

Модуль переключения скорости вентилятора

RAB91

Простой трехскоростной модуль переключения скорости вентилятора (0-I-II-III)

Использование

RAB91... используется в системах отопления и охлаждения для задачи скорости вентилятора. Обычно используется в коммерческих, жилых и небольших промышленных зданиях.

Состоит из базовой пластины и крышки.
Скорость вентилятора может быть выбрана с помощью 4-позиционного ползункового переключателя (0-I-II-III).

Аксессуары

Оборудование	Тип
Панель адаптер 120 x 120 мм для 4" x 4" коробки	ARG70
Панель адаптер 96 x 120 мм для 2" x 4" коробки	ARG70.1

Заметки



Внимание: 250 В!

Устройство может быть установлено на большинство имеющихся в продаже встраиваемых коробок для кабелепроводов или непосредственно на стене.

Только специально обученный персонал может открывать устройство для выполнения обслуживания.

Перед открытием устройство должно быть отключено от электросети.

При установке устройства сначала закрепите основание, затем зацепите корпус переключателя скорости вентилятора и выполните электрические подключения. Затем установите крышку и закрепите ее (также см. Отдельную инструкцию по монтажу).

Модуль переключения скорости вентилятора должен быть установлен на плоской стене.

Местные электрические нормы должны соблюдаться.



Предупреждение!

Отсутствует внутренняя защита линий для линий питания для внешних потребителей (Q1, Q2, Q3)

Опасность возгорания и травм из-за коротких замыканий!

- Адаптируйте диаметры линии в соответствии с местным законодательством к номинальному значению установленного устройства защиты от сверхтока.

Обслуживание

Модуль переключения скорости вентилятора не требует технического обслуживания. Корпус пластиковый.

Заказ

Тип	Код заказа	Описание
RAB91	S55770-T231	Модуль переключения скорости вентилятора RAB91



Утилизация



Устройства считаются электронными устройствами для утилизации согласно Европейской директиве 2012/19 / EU и не могут быть утилизированы как бытовые отходы.

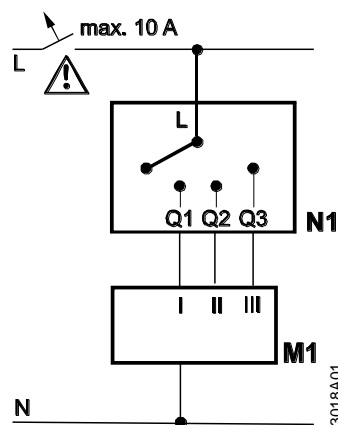
- Утилизируйте устройство по каналам, предусмотренным для этой цели.
- Соблюдайте все местные и действующие в настоящее время законы и правила.

Технические данные

Питание		Нагрузка переключения	
		Напряжение	AC 24...250 В
		Ток	0.2...6(2.5) А
		Частота	50 или 60 Гц
Условия окружающей среды		Нет внутреннего предохранителя	
		Требуется внешний автоматический выключатель максимум 10А	
		Винтовые клеммы для	2 x 1.5 мм ² (мин. 0.5 мм ²)
		Работа	По IEC 60721-3-3
		Климатические условия	Класс 3К5
		Температура	-10...+50 °С
		Влажность	<95 % отн.вл.
		Степень загрязнения	нормальная, по EN 60730-1
		Транспортировка / Хранение	По IEC 60721-3-2
		Климатические условия	Класс 2К3/1К3
Температура	-20...+50 °С		
Влажность	<95 % отн.вл.		
Степень загрязнения	Класс 2М2		
Стандарты		EU соответствие (CE)	CE1T3015xx ^{*)}
		RCM соответствие	CE1T3561en_C1 ^{*)}
		Стандарт безопасности	II по EN 60730-1
		Степень защиты	IP30 по EN 60529
		Экологическая декларация продукта CE1E3561 ^{*)} содержит данные об экологически чистом дизайне и оценке продукта (соответствие RoHS, состав материалов, упаковка, экологическая выгода, утилизация).	
Механический дизайн		Вес	0.12 кг
		Цвет	белый, NCS S 0502-G (RAL 9003)

*) Доступен для скачивания <http://siemens.com/bt/download>.

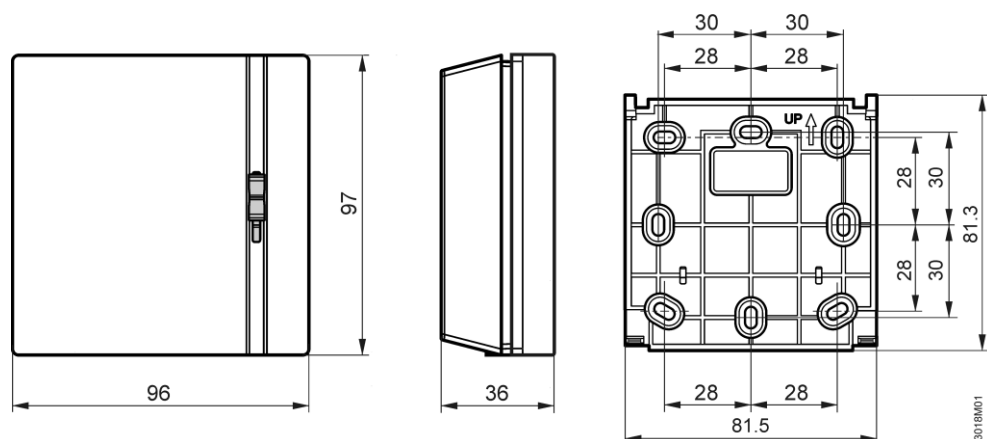
Схемы подключения



- L Рабочее напряжение макс. AC 250 В
- N Нейтраль
- N1 Модуль переключения скорости вентилятора
- M1 3-скоростной вентилятор
- Q1 Выход управления I скоростью вентилятора, AC 250 В
- Q2 Выход управления II скоростью вентилятора, AC 250 В
- Q2 Выход управления III скоростью вентилятора, AC 250 В

Модуль переключения скоростей вентилятора

База



Заметка

Нагрев:

Из-за неизбежных эффектов саморазогрева электрического тока любые нагрузки более 3 А, подключенные к устройству, могут отрицательно влиять на характеристики управления и точность температуры.

Охлаждение:

Из-за неизбежных эффектов саморазогрева электрического тока любые нагрузки более 1 А, подключенные к устройству, могут отрицательно влиять на характеристики управления и точность температуры.