



Climatix™

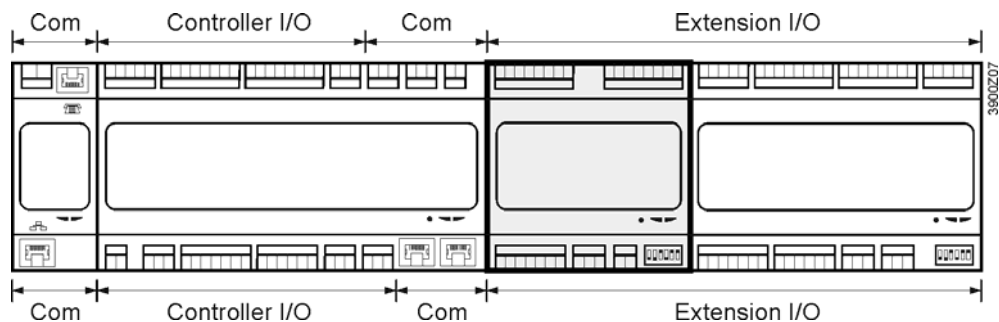
Модуль расширения POL955.XX/XXX 14 входов/выходов

POL955.XX/XXX – универсальный модуль расширения Climatix, который может быть подключен к любому типу контроллера Climatix POL6xx. Гибкость универсальных входов в полной мере соответствует требованиям приложений компактных вентиляционных установок, а также других систем кондиционирования воздуха.

Модуль расширения имеет следующие функции и особенности:

- Питание AC 24 В или DC 24 В от контроллера
- 8 универсальных входов/выходов (конфигурируемые входы/выходы, для аналоговых или дискретных сигналов)
- 4 релейных выхода (NO-контакта)
- 2 аналоговых выхода (DC 0...10 В)
- Интерфейс периферийной шины для локального / удаленного расширения входов/выходов

Модуль расширения POL955.00/hxx является частью продукции, принадлежащей семейству Climatix (также см. Техническую документацию 3900 и Инструкции по установке M3910).



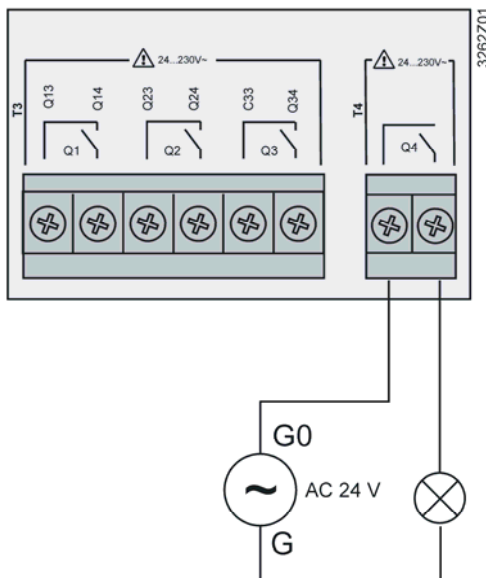
Технические характеристики

Электропитание

Рабочее напряжение	AC 24 В ±20%; DC 24 В ±10%
Частота	45...65 Hz
Потребляемая мощность	(AC) 600 мА, (DC) 340 мА
Подключение	Периферийная шина

Релейные выходы Q1...Q4

Реле: Тип, контакт	Однополюсный, NO-контакт
Параметры контакта	
Коммутируемое напряжение	AC 24 В...230 В (-20%, +10%)
Номинальный ток (активный/индуктивный)	Max. AC 4 А / 3 А (cosφ 0.6)
Ток переключения при AC 19 В	Min. AC 30 мА



Подключение сигнальных ламп
через релейные выходы

Универсальные входы/выходы X1...X8

Конфигурируются	Программным обеспечением
Опорный потенциал	Клеммы \perp
Напряжение на разомкнутом контакте	Max. DC 24 В (SELV)
Защита от перенапряжения	До 40 В

Аналоговые входы (X1...X8)

Ni1000

Ток датчика	1.4 mA
Разрешение	0.1 K
Погрешность измерения при температуре - 50...150 °C	0.5 K

Pt1000

Ток датчика	1.8 mA
Разрешение	0.1 K
Погрешность измерения при температуре - 40...120 °C	0.5 K

NTC 10k ($B_{25/85} = 3977K$)

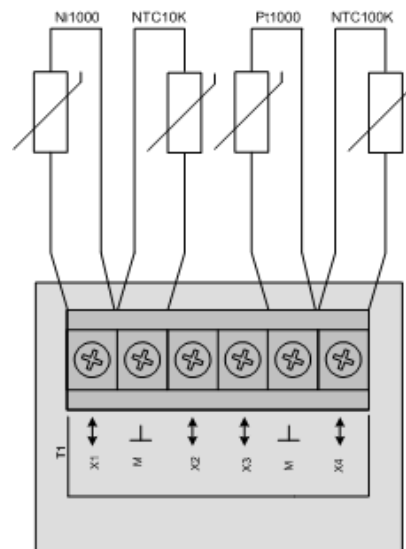
Ток датчика	140 µA	
Температурный диапазон	Точность	Разрешение
-50...-26 °C	1 K	0.2 K
-25...74 °C	0.5 K	0.1 K
75...99 °C	1 K	0.3 K
100...124 °C	3 K	1.0 K
125...150 °C	6 K	2.5 K

NTC 100k ($B_{25/85} = 3977K$)

Ток датчика	140 µA	
Температурный диапазон	Точность	Разрешение
-25...-11 °C	3 K	0.2 K
-10...9 °C	1 K	0.1 K
10...99 °C	0.5 K	0.1 K
100...150 °C	1 K	0.2 K

0...2,500 Ω

Ток датчика	1.8 mA
Разрешение	1 Ω
Точность	4 Ω



Подключение датчика ratiometric а универсальным входам/выходам
Подключение NTC-датчика к универсальным входам/выходам

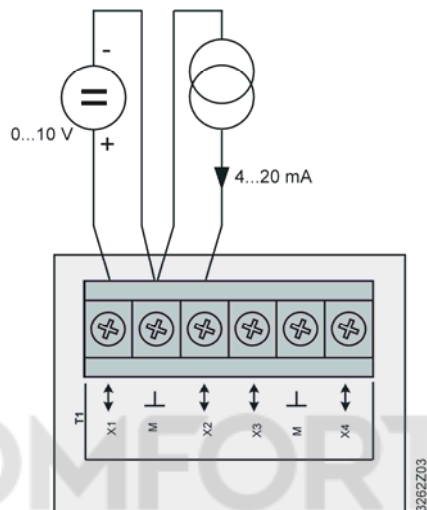
Аналоговые входы (X1...X8)

Вход DC 0...10 В

Разрешение	1 mV
Точность при 0 В	2 mV
Точность при 5 В	25 mV
Точность при 10 В	50 mV
Входное сопротивление	100 kΩ

Вход DC 0/4...20 mA

Разрешение	1 μA
Точность при 4 mA	25 μA
Точность при 12 mA	70 μA
Точность при 20 mA	120 μA

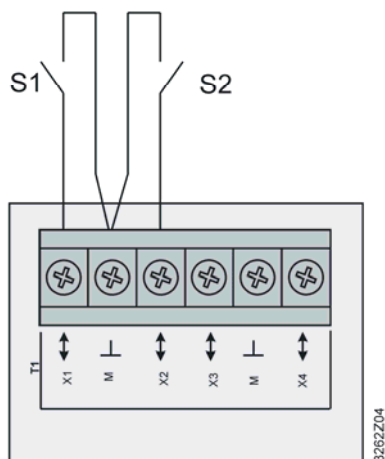


Напряжение на вход DC 0...10 В

Ток на вход 4...20 mA

Дискретные входы (X1...X8)

0/1 дискретный сигнал (бинарный)	Для беспотенциальных контактов
Контактное напряжение / ток	DC 24 V / 8 mA
Сопротивление контакта	Max. 200 Ω (замкнутого)
	Min. 50 kΩ (разомкнутого)
Задержка	10 ms
Частота импульса	Max. 30 Hz



Подключение беспотенциальных контактов
к универсальным входам/выходам

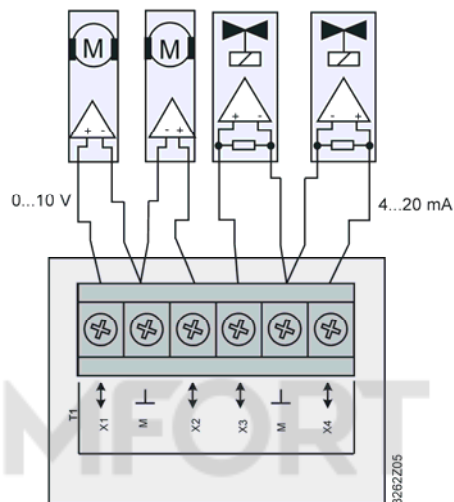
Аналоговые выходы (X1-X8)

Выход DC 0...10 В

Разрешение	11 mV
Точность при 0 В	66 mV
Точность при 5 В	95 mV
Точность при 10 В	124 mV
Выходной ток	1 mA (защита от короткого замыкания)

Выход DC 4...20 mA

Разрешение	22 μ A
Точность при 4 mA	150 μ A
Точность при 12 mA	196 μ A
Точность при 20 mA	243 μ A

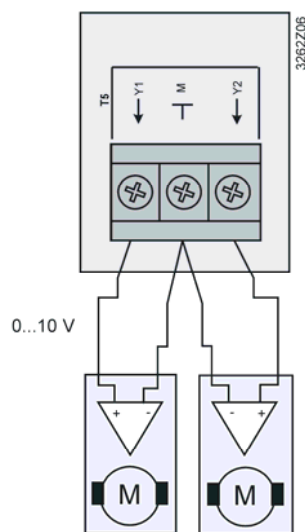


Подключение выхода с напряжением и токового выхода к универсальным входам/выходам

Аналоговые выходы Y1...Y2

Выход DC 0...10 В

Разрешение	11 mV
Точность при 0 В	66 mV
Точность при 5 В	95 mV
Точность при 10 В	124 mV
Выходной ток	2 mA (защита от короткого замыкания)



Подключение выхода с напряжением реле вне платы к аналоговому выходу

Клеммы

Возможно: разъемы для сигналов входа/выхода (не входят в комплект)

Phoenix FKCVW 2,5 / x-ST
Phoenix FKCT 2,5 / x-ST

	Phoenix MVSTBW 2,5 / x-ST Phoenix FRONT-MSTB 2,5 / x-ST
Одножильный провод	0.5...2.5 mm ²
Многожильный провод (скрученный или с обжимным соединителем)	0.5...1.5 mm ²
Длина кабеля	В соответствии с нагрузкой, местными нормативными актами и документацией по установке

Периферийная шина

Электропитание	U _{eff} = AC 24 В ± 20%, f _{main} = 45...65 Hz или U = DC 24 В ± 10%, без внутреннего плавкого предохранителя
Терменирование шины выбирается	(680 Ω / 120 Ω +1 nF / 680 Ω)
Одножильный провод	0.2...1.0 mm ²
Многожильный провод (скрученный и с обжимным соединителем)	0.2...1.0 mm ²
Длина кабеля	Max. 30 m
Адресация	DIP-переключатели 1...5
Терменирование	DIP-переключатель 6

Условия окружающей среды

Работа	IEC 721-3-3 класс 3K5
Температура	-40...70 °C
Влажность	<90% г.в. (без конденсации)
Атмосферное давление	Min. 700 hPa, соответствует max. 3,000 m над уровнем моря
Транспортировка	IEC 721-3-2 класс 2K3/2K4
Температура	-40...70 °C
Влажность	<95% г.в. (без конденсации)
Атмосферное давление	Min. 260 hPa, соответствует max. 10,000 m над уровнем моря

Класс защиты

Степень защиты	IP20 (EN 60529)
Класс защиты	Подходит для применения на производстве с классом защиты II

Стандарты

Безопасность продукции	
Автоматическое электрическое управление	EN 60730-1
Электромагнитная совместимость	
Защищенность в промышленности	EN 61000-6-2
Выбросы в бытовом секторе	EN 61000-6-3
Соответствие CE	
Директива ЭМС	2004/108/EC
Директива по низковольтным устройствам	2006/95/EC
Номенклатура	UL916, UL873 CSA C22.2M205
Директива RoHS	2002/95/EC (Европа) ACPEIP (Китай)

Общие данные

Габариты контроллера	108 x 110 x 75 мм
Вес без упаковки	183.5 гр.
База	Пластик, серо-голубой RAL 5014
Кожух	Пластик, светло-серый RAL 7035
Статус сервисного светодиода BSP определяется следующим образом:	

Статус сервисных светодиодов

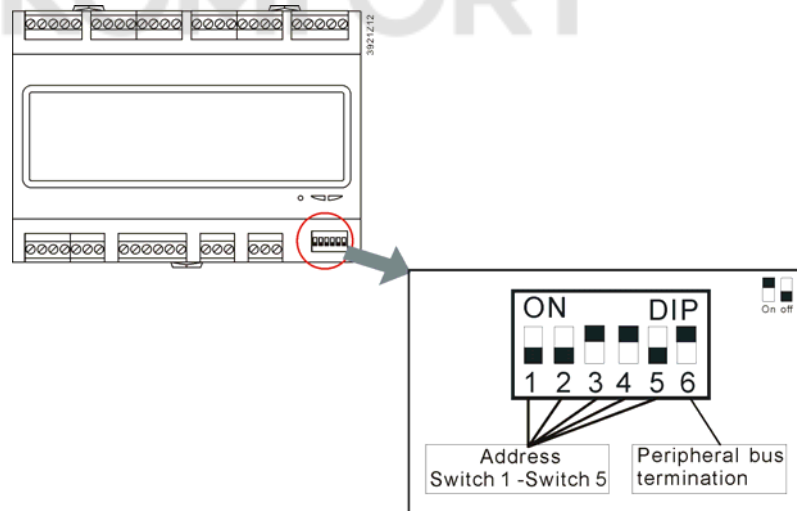
<i>Статус</i>	<i>Что обозначает</i>
Мигает красный на 2 Hz	Ошибка BSP или ошибка slave-адресации
Горит зеленый	BSP запущен

Статус сервисного светодиода BUS определяется следующим образом:

<i>Статус</i>	<i>Что обозначает</i>
Горит красный	Ошибка связи
Горит зеленый	Связь установлена
Горит зеленый и горит красный (желтый)	Связь установлена, но параметры заданы неверно

DIP-переключатель

Модуль расширения оснащен DIP-переключателями для связи с контроллером. Параметры переключателей 1, 2, 3, 4, и 5 задаются для установки slave-адресации, переключатель 6 работает для терминирования периферийной шины. Когда модуль расширения выступает в качестве терминатора в сети, переключатель 6 должен быть установлен в позицию ON (включен).



Очередность битовых переключателей: от 5 до 1. Самый нижний бит – 5, самый высокий – 1. В таблице далее показана последовательность slave-адресации:

Переключатель 1	2^4
Переключатель 2	2^3
Переключатель 3	2^2
Переключатель 4	2^1
Переключатель 5	2^0

Путем комбинирования установок переключателей 1, 2, 3, 4 или 5, может быть задано максимальное количество slave-адресов – 31. Формула для конфигурации следующая: $2^4+2^3+2^2+2^1+2^0=31$.

В таблице ниже приведено несколько примеров конфигурации:

Slave-адрес (контроллер)	Установка DIP-переключателя модуля расширения					Схема
	Переключатель 1	Переключатель 2	Переключатель 3	Переключатель 4	Переключатель 5	
1	Off	Off	Off	Off	On	
2	Off	Off	Off	On	Off	
3	Off	Off	Off	On	On	
4	Off	Off	On	Off	Off	
5...29						
30	On	On	On	On	Off	
31	On	On	On	On	On	

Примечание



Тот же адрес модуля расширения должен быть установлен в программе-приложении контроллера. “0” не может быть выставлен как slave-адрес.

Данные для заказа

Модуль расширения АНУ 14 I/O
(с клеммником в комплекте)

POL955.55/STD

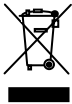
Аксессуары

Клеммник (пружинный зажим, кабельный ввод сверху) POL095.55/XXX
 1 x Phoenix FKCT 2,5/2-ST GY7035
 1 x Phoenix FKCT 2,5/3-ST KMGY
 3 x Phoenix FKCT 2,5/6-ST GY7035
 1 x Phoenix ZEC 1,0 / 4-LPV-3,5 GY35AUC2C1
 2 x Phoenix ZEC 1,0 / 4-ST-3,5 GY35AUC1R1,4

Технические примечания



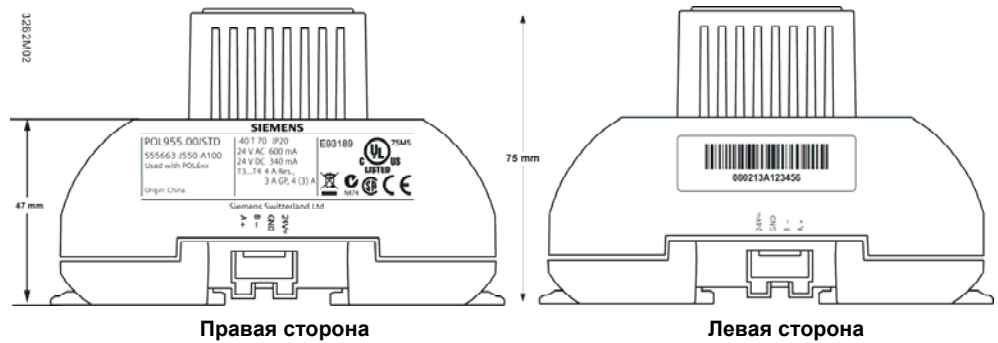
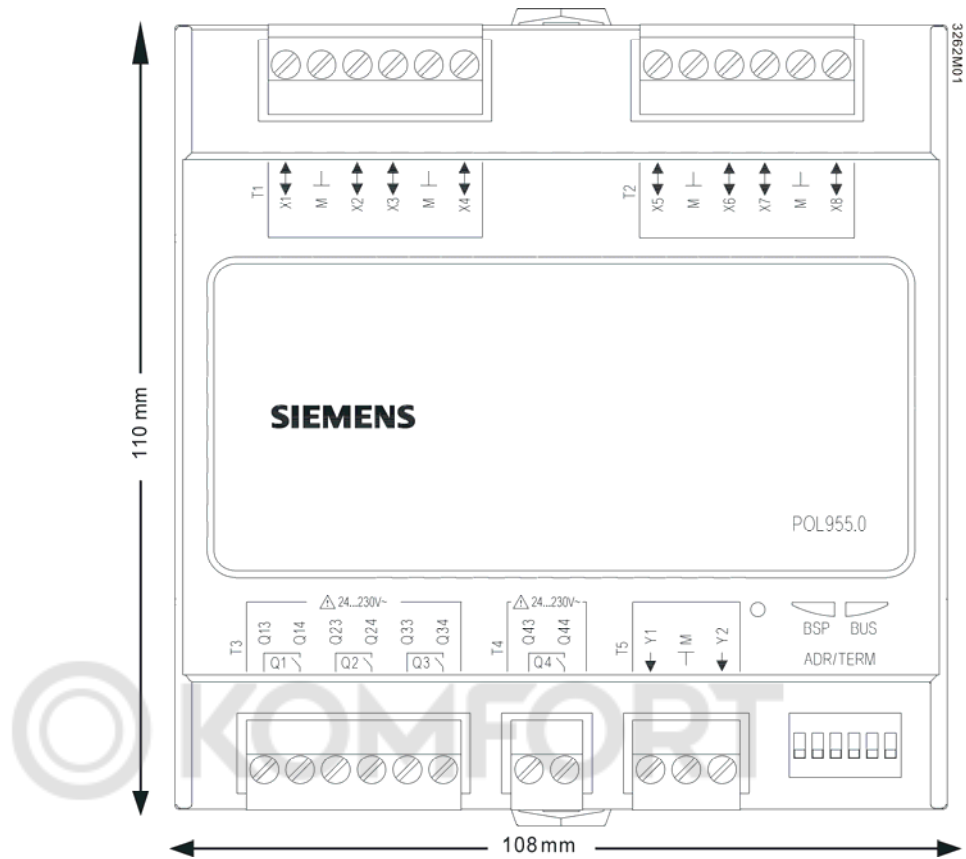
Для обеспечения защиты от случайного соприкосновения с соединениями реле при напряжении свыше $42 V_{eff}$, модуль должен быть установлен внутри корпуса (предпочтительно – панели управления). Корпус должен открываться только с помощью ключа или иного инструмента.
 Кабели AC 230 В должны иметь двойную изоляцию от кабелей малого по условиям безопасности напряжения (SELV).



Модуль содержит электрические и электронные компоненты и должен быть утилизирован отдельно от бытовых отходов, в соответствии с местным действующим законодательством!



Схема модуля расширения AHU 14 входов/выходов



Правая сторона

Левая сторона