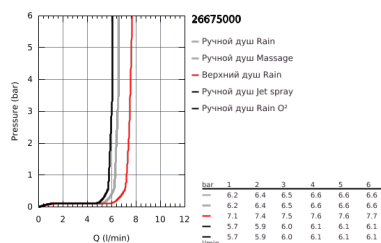
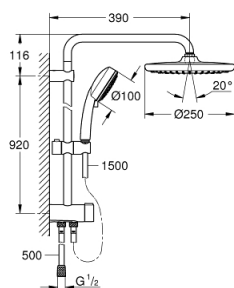


26 675 000 TEMPESTA COSMOPOLITAN SYSTEM 250 ДУШЕВАЯ СИСТЕМА FLEX НАРУЖНОГО МОНТАЖА С ПЕРЕКЛЮЧАТЕЛЕМ



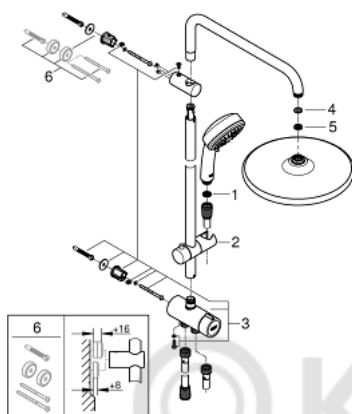
ОПИСАНИЕ ПРОДУКТА

- в комплект входят:
- горизонтальный душевой кронштейн 390 мм, регулируется перед установкой
- переключатель на 3 положения: верхний душ, ручной душ, верхний душ с Eco-режимом
- верхний душ Tempesta 250 (26 666)
- 2 режима струи (с помощью переключателя):
- Rain, SmartRain
- тыльная часть головки верхнего душа белая
- с шаровым шарниром
- угол поворота $\pm 10^\circ$
- **GROHE EcoJoy** ограничитель расхода воды 9,5 л/мин
- Tempesta Cosmopolitan 100 Ручной душ (27 575)
- 4 вида струй:
- GROHE Rain O2, Rain, Massage, Jet
- **GROHE EcoJoy** ограничитель расхода воды 9,5 л/мин
- регулируется по высоте с помощью скользящего элемента
- расстояние между переключателем и верхним креплением: 920 мм
- Relaxflex душевой шланг 1500 мм 1/2" x 1/2"
- Relaxflex душевой шланг 500 мм 1/2" x 1/2"
- гибкая установка: подключение к смесителю / подключению для душевого шланга с резьбой 1/2" душевым шлангом 500 мм
- **GROHE EcoJoy** Технология совершенного потока при уменьшенном расходе воды
- **GROHE DreamSpray** превосходный поток воды
- **GROHE StarLight** хромированное покрытие поверхности
- система **SpeedClean** против известковых отложений
- **внутренний охлаждающий канал** для продолжительного срока службы
- совместим с проточным водонагревателем **только** выше 18 кВт/ч, а также с накопительным водонагревателем (см. Техническую информацию)
- минимальный расход воды 7л/мин
- минимальное давление 1,0 бар
- **профессиональная серия**

26 675 000 **TEMPESTA COSMOPOLITAN SYSTEM 250 ДУШЕВАЯ СИСТЕМА FLEX
НАРУЖНОГО МОНТАЖА С ПЕРЕКЛЮЧАТЕЛЕМ**

ЗАПАСНЫЕ ЧАСТИ

- 1: Сетка (Order-nr. 0700200M)
 - 2: Скользящий элемент (Order-nr. 12140000)
 - 3: Переключатель (Order-nr. 48338000)
 - 4: Уплотнение $\varnothing 18,5 \times \varnothing 12 \times 2$ (Order-nr. 0138900M)
 - 5: Сетка (Order-nr. 48007000)
 - 6: Шайба выравнивания (Order-nr. 26496000)*
- * Optional accessories



KOMFORT