

Запорно-спускной двухвентильный блок Модели IV20 и IV21

WIKА типовой лист AC 09.19

EAS

Применение

- Отсечка и дренаж приборов измерения давления
- Для газообразных и жидких агрессивных сред, не обладающих большой вязкостью и некристаллизующихся, также для работы в агрессивной окружающей среде
- Непрерывные технологические процессы: нефтегазовая, нефтехимическая, химическая промышленности, выработка электроэнергии, водоподготовка и очистка сточных вод

Особенности

- Конструкция с низкой степенью износа благодаря невращающемуся наконечнику штока в крышке
- Минимальное усилие при вращении и плавность работы рукоятки вентиля даже при высоком значении давления
- Увеличенная безопасность благодаря противовыбросовой конструкции крышки вентиля
- Седло вентиля протестировано на герметичность по BS6755 / ISO 5208 класс герметичности A
- По запросу возможно сочетание вентиля и приборов в соответствии с требованиями заказчика (адаптация)

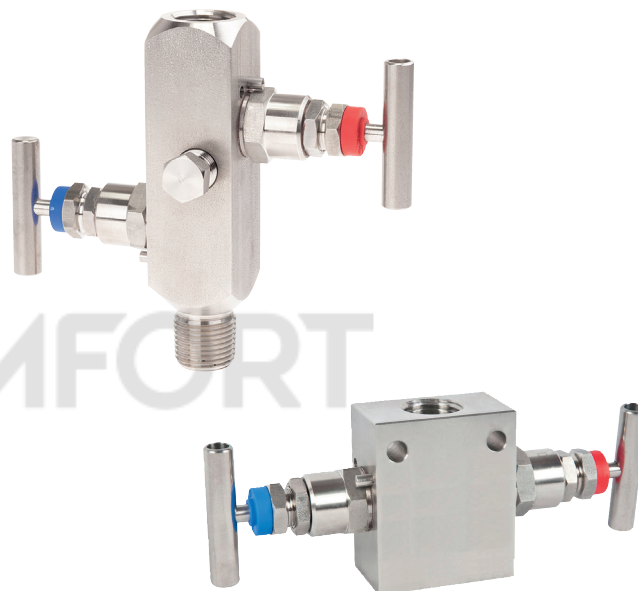


Рис. слева: модель IV20, квадратный корпус
Рис. справа: модель IV21, плоский корпус

Описание

Вариант объединения запорного и спускного клапанов в двухвентильном блоке является стандартным. Отсечной клапан отделяет технологический процесс от измерительных приборов, таких как манометры, реле давления или преобразователи. Путем закрывания данного клапана можно безопасно демонтировать прибор для проведения работ по техническому обслуживанию, например, для калибровки или замены. Дренажный клапан позволяет безопасно сбросить давление из прибора до выполнения монтажа или проверки точки нуля.

За счет невращающегося наконечника штока снижается износ уплотнительных элементов. В результате, особенно при частом открывании и закрывании, происходит заметное увеличение срока службы.

Благодаря противовыбросовой конструкции клапана увеличивается эксплуатационная безопасность, особенно в применениях с высокими давлением.

Опционально WIKА предлагает профессиональную установку на вентилях приборов измерения давления, а также другого дополнительного оборудования, что позволяет получить полностью готовую к установке конструкцию, называемую по-другому адаптация. Для обеспечения надлежащих характеристик всей системы выполняется дополнительное испытание на герметичность всей сборки.

Технические характеристики

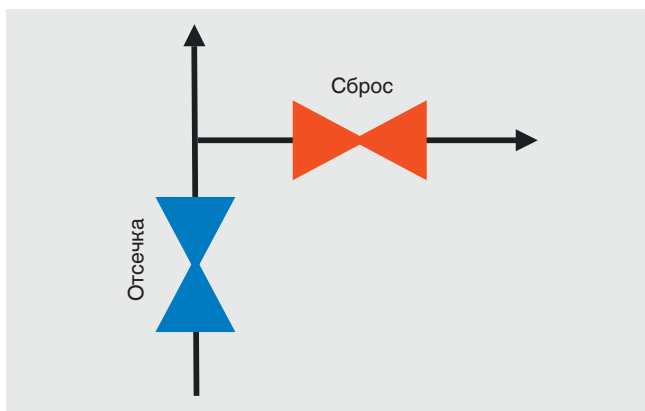
Запорно-спускной двухвентильный блок, модели IV20 и IV21

Используемые стандарты

Конструкция	<ul style="list-style-type: none"> ■ ASME B16.34, вентили - фланцевые, резьбовые и сварные ■ ASME B1.20.1, трубные резьбы общего применения (дюймовые) ■ ASME B31.3, технологические трубопроводы ■ MSS SP-99, вентили для измерительных приборов
Тесты	<ul style="list-style-type: none"> ■ API 598, осмотр и тестирование вентиляей ■ ISO 5208, технологическое тестирование металлических вентиляей с классом герметичности А ■ MSS SP-61, тестирование вентиляей под давлением
Требования к материалам	<ul style="list-style-type: none"> ■ NACE MR0175 / ISO 15156, использование в средах с сероводородом в нефтяной и газовой отрасли ■ NORSOK M-630, спецификация для использования в трубопроводах (Норвегия)
Маркировка	MSS SP-25, маркировка на вентиляях
Положение вентиля (см. размеры на стр. 6 далее)	<ul style="list-style-type: none"> ■ Угловое ■ Продольное ■ Смежное
Технологическое присоединение / соединение прибора	<ul style="list-style-type: none"> ■ Наружная резьба ½ NPT / внутренняя резьба ½ NPT ■ Внутренняя резьба ½ NPT / внутренняя резьба ½ NPT ■ Наружная резьба ¼ NPT / внутренняя резьба ¼ NPT ■ Внутренняя резьба ¼ NPT / внутренняя резьба ¼ NPT ■ Наружная резьба G ½ / внутренняя резьба G ½
Дренажное отверстие	Внутренняя резьба ¼ NPT, резьбовая заглушка входит в комплект поставки, но не установлена.
Монтаж	<ul style="list-style-type: none"> ■ Без монтажных отверстий ■ Подходит для крепежного кронштейна, с монтажными отверстиями ¹⁾
Допустимое рабочее давление	<ul style="list-style-type: none"> ■ ≤ 420 бар или 6000 ф/кв. дюйм ■ ≤ 690 бар или 10000 ф/кв. дюйм ¹⁾
Конструкция крышки (см. стр. 4 далее)	<ul style="list-style-type: none"> ■ Стандартное исполнение ■ Исполнение с удлиненной ручкой
Варианты конструкции крышки	<ul style="list-style-type: none"> ■ Без крышки ■ Исполнение с защитой от вскрытия, без замка, дренаж ■ Исполнение с защитой от вскрытия, без замка, дренаж, отсечка ■ Исполнение с защитой от вскрытия, с замком, дренаж ■ Исполнение с защитой от вскрытия, с замком, отсечка и дренаж ■ Малая Т-образная ручка ■ Т-образная ручка из нержавеющей стали 316L
Особенности специальной конструкции	<ul style="list-style-type: none"> ■ Без крышки ■ Для работы с кислородом, с очисткой от жира и масла

1) Только с материалом уплотнения из ПТФЭ, см. стр. 5

Принцип действия



Материал

Части, контактирующие с измеряемой средой

Корпус вентиля	<ul style="list-style-type: none"> ■ Нержавеющая сталь 316/316L (стандартно)
Корпус крышки	<ul style="list-style-type: none"> ■ Monel 400 ■ Hastelloy 276
Наконечник штока	<ul style="list-style-type: none"> ■ Другие материалы по запросу
Сальниковое уплотнение	<ul style="list-style-type: none"> ■ ПТФЭ (стандартно) ■ Графит ■ RTFE <p>Усиленный ПТФЭ, материал в соответствии с опциональным сертификатом "Защита от излучения в соответствии с TA-Luft (VDI 2440) и ISO-15848-1"</p>

Части, не контактирующие с измеряемой средой

Поджимная гайка набивного сальника, шток вентиля, уплотнительная втулка, контргайка, стопорный штифт	Нержавеющая сталь 316L
Ручка	<ul style="list-style-type: none"> ■ Нержавеющая сталь (стандартно) ■ Нержавеющая сталь 316/316L

Крышка, стандартное исполнение



Технические характеристики

Соответствие стандартам

- ASME VIII раздел 1 и MSS SP-99
- TA-Luft (VDI 2440) и ISO-15848-1 (опция)

Цветовой код пылезащитного колпачка

Синий: отсечка
 Красный: сброс

Наконечник штока

Невращающийся, с низкой степенью износа

Седло штока

Металл-по-металлу, конструкция с обратным седлом

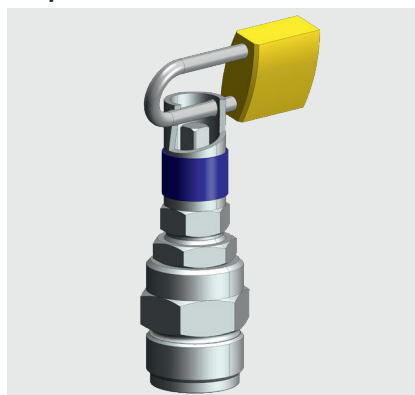
Диаметр проходного отверстия

4 мм [0,16 дюйма]

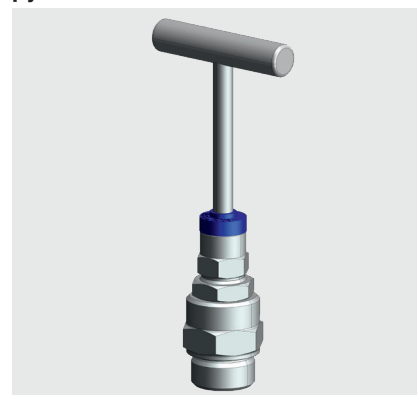
Исполнение с защитой от вскрытия



Исполнение с защитой от вскрытия с замком



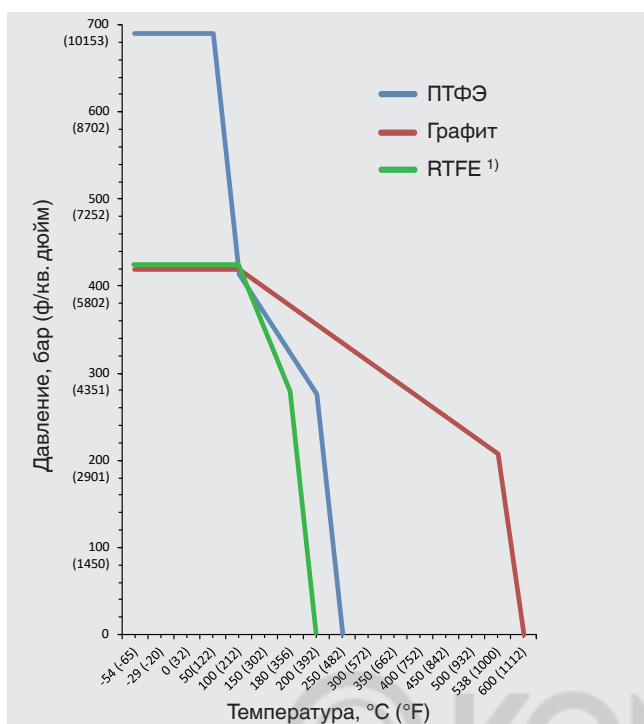
Исполнение с удлиненной ручкой



Аксессуар: ключ защиты от вскрытия



Зависимость давления от температуры



Материал сальникового уплотнения	Макс. допустимое рабочее давление, бар при температуре, °C	Макс. допустимое рабочее давление, ф/кв. дюйм при температуре, °F
ПТФЭ	690 бар при 38 °C	10000 ф/кв. дюйм при 100 °F
	276 бар при 204 °C	4000 ф/кв. дюйм при 400 °F
Графит	420 бар при 38 °C	6000 ф/кв. дюйм при 100 °F
	209 бар при 538 °C	3030 ф/кв. дюйм при 1000 °F
RTFE ¹⁾	420 бар при 38 °C	6000 ф/кв. дюйм при 100 °F
	276 бар при 180 °C	4000 ф/кв. дюйм при 356 °F

1) Усиленный ПТФЭ, материал в соответствии с опциональным сертификатом „Защита от излучения в соответствии с TA-Luft (VDI 2440) и ISO-15848-1

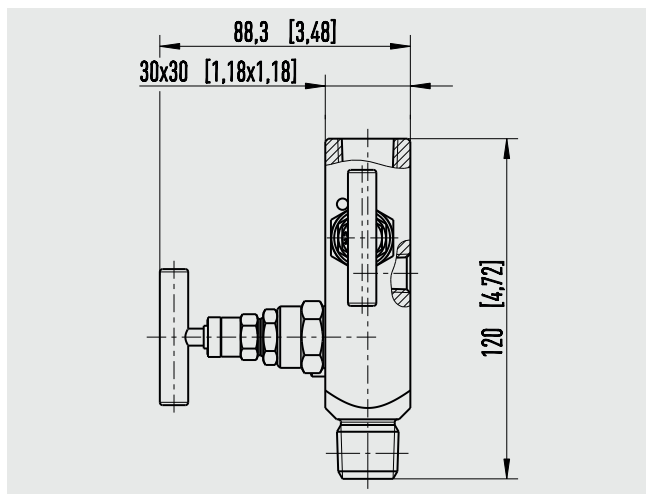
Минимальная расчетная температура -54 °C [-65 °F].

При постоянной эксплуатации в условиях низких температур ≤ -54 °C [≤ -65 °F] требуется специальное исполнение..

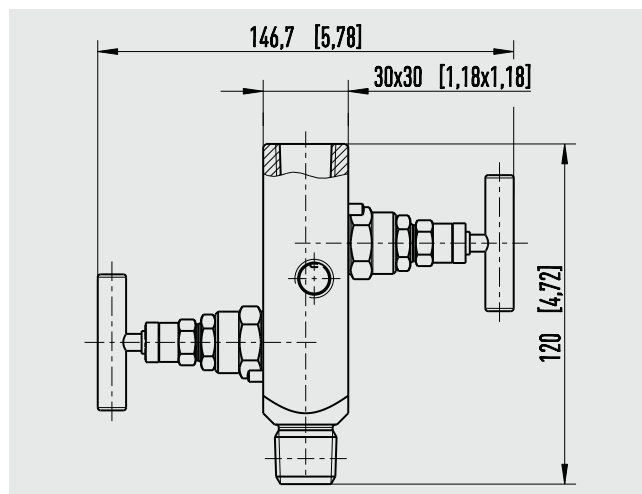
Размеры в мм [дюймах]

Модель IV20, квадратный корпус

Положение вентиля: угловое



Положение вентиля: продольное

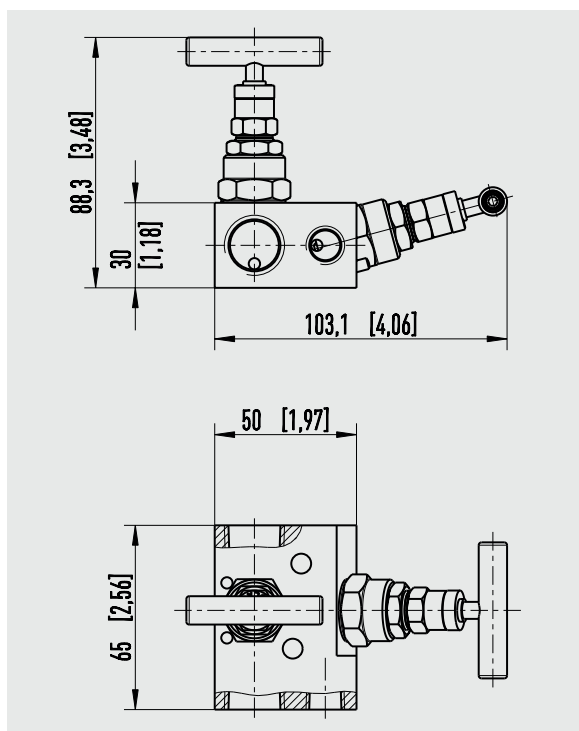


Резьбовая заглушка под дренажное отверстие, входит в комплект поставки, но не установлена.

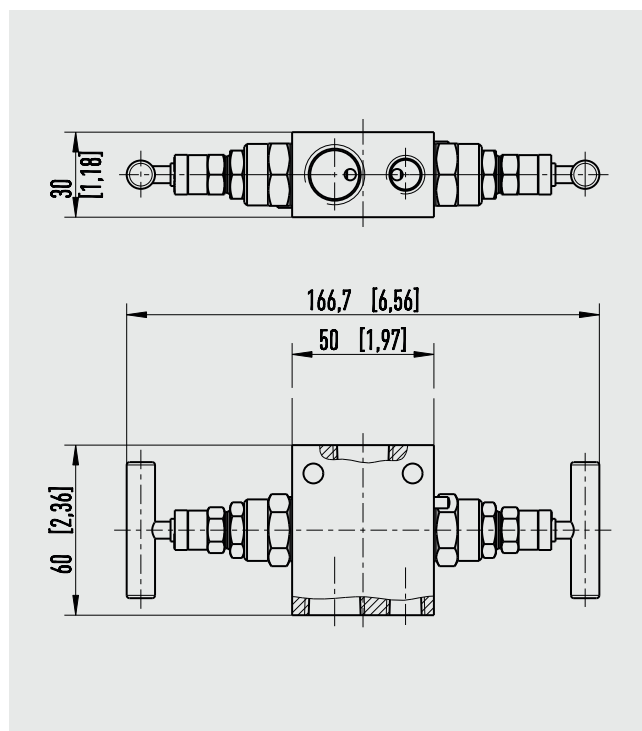
KOMFORT

Модель IV21, плоский корпус

Положение вентиля: угловое

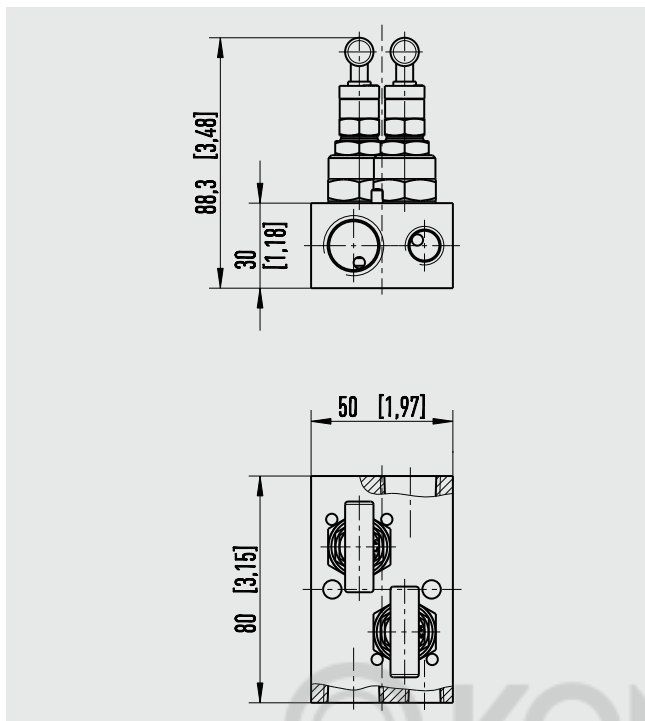


Положение вентиля: продольное



Резьбовая заглушка под дренажное отверстие, входит в комплект поставки, но не установлена.

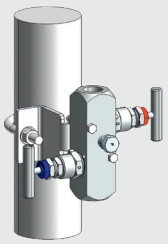
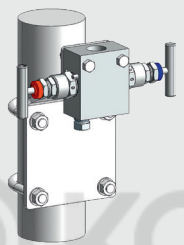
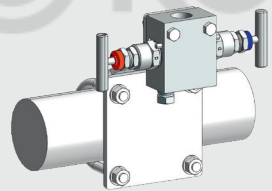
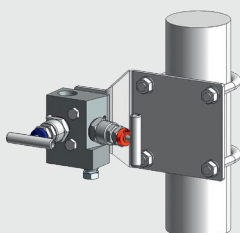
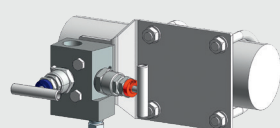
Положение вентиля: смежное



Резьбовая заглушка под дренажное отверстие, входит в комплект поставки, но не установлена.

Аксессуары

Только для версий с вариантом монтажа "R": подходит для крепежного кронштейна, с монтажными отверстиями
 Комплектность поставки: монтажный кронштейн - 1 шт., U-образные болты - 1 или 2 шт., болты для монтажа вентиля - 2 шт.
 Материал: нержавеющая сталь

Монтажный кронштейн с крепежом			
Для модели		Положение на трубопроводе	Код заказа
IV20		Вертикальное	14252307
IV21, положение вентиля: продольное		Вертикальное	14147672
		Горизонтальное	
IV21, положение вентиля: угловое		Вертикальное	14252309
		Горизонтальное	

Нормативные документы

Логотип	Описание	Страна
EAC	ЕАС (опция)	Евразийское экономическое сообщество
-	CRN	Канада

Информация производителя и сертификаты

Логотип	Описание
-	Свидетельство о прохождении PMI ¹⁾ теста (опция) Корпус вентиля
-	Сертификат для работы с кислородом (опция) - Очистка от жира и масла для работы с кислородом по ASTM G93 уровень C - Сальниковое уплотнение и смазка в соответствии с требованиями BAM - Предельные значения диапазонов рабочего давления и температуры: 420 бар при 60 °C или 6000 ф/кв. дюйм при 140 °F 90 бар при 200 °C или 1,305 ф/кв. дюйм при 392 °F
-	Защита от излучения в соответствии с TA-Luft (VDI 2440) и ISO-15848-1 (опция) - Класс герметичности: AH - Класс выносливости: C01 - Температурный класс: -29 ... +180 °C [-20 ... +356 °F]

1) Контроль химического состава материала сплавов

Сертификаты

- Сертификат 3.1 по EN 10204
 - Сертификат на материал корпуса вентиля по NACE (MR0103/MR0175)
 - Подтверждение результатов тестов под давлением по API 598 ²⁾
- Сертификат 3.1 по EN 10204 (опция)
 - Сертификат на материал всех частей, контактирующих с измеряемой средой по NACE (MR0103/MR0175)
 - Подтверждение результатов тестов под давлением по API 598 ²⁾

2) Опрессовка при повышенном давлении: продолжительность теста 15 с при 1,5-кратном превышении рабочего давления
Проверка седла: продолжительность теста 15 с при 1,1-кратном превышении рабочего давления

© 02/2018 WIKА Alexander Wiegand SE & Co. KG, все права защищены.
Технические характеристики, указанные в данном документе, были актуальны на момент его публикации.
Компания оставляет за собой право вносить изменения в технические характеристики и материалы своей продукции.



АО «ВИКА МЕРА»
142770, г. Москва, пос. Сосенское,
д. Николо-Хованское, владение 1011А,
строение 1, эт/офис 2/2.09
Тел.: +7 495 648 01 80
info@wika.ru · www.wika.ru