

Дифференциальные реле для контроля низких давлений

Тип РДД-2Р

Предназначены для коммутации электрических цепей в зависимости от изменения разности давлений неагрессивных к медным сплавам и каучуку NBR жидких и газообразных, не вязких и не кристаллизующихся сред

Рабочий диапазон

Рабочий диапазон, кПа	Дифференциал, кПа (фиксированный)	Р статич. макс., МПа
5...15	2...4	1,6
5...30	2...4	
6...70	4...7	
6...100	5...7	
10...200	8...10	
20...300	13...17	
30...400	18...22	

Максимальный перепад давлений, МПа
1,0

Воспроизводимость
±1%

Контакты
Однополюсный перекидной контакт

Электрические характеристики
3А ~220 В
5А ~110 В

Диапазон рабочих температур, °С
Окружающая среда: -20...+70
Контролируемая среда: -20...+90

Корпус
IP54, сталь 10, пластик

Крышка
Сталь 10

Штуцер
Медный сплав

Мембрана
Бутадиен-нитрильный каучук (NBR)

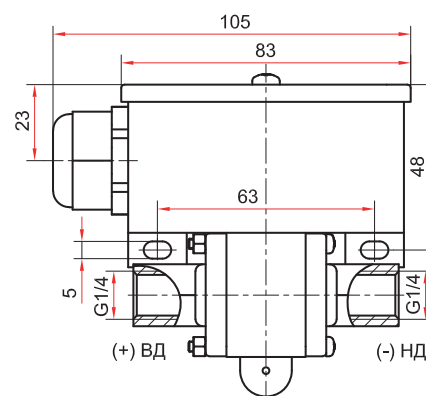
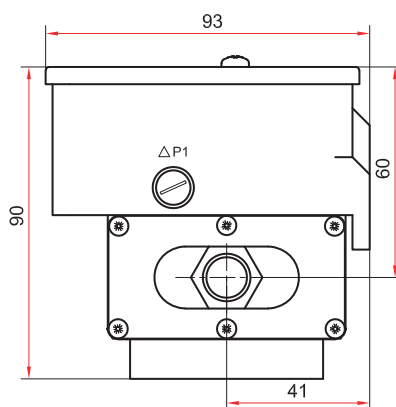
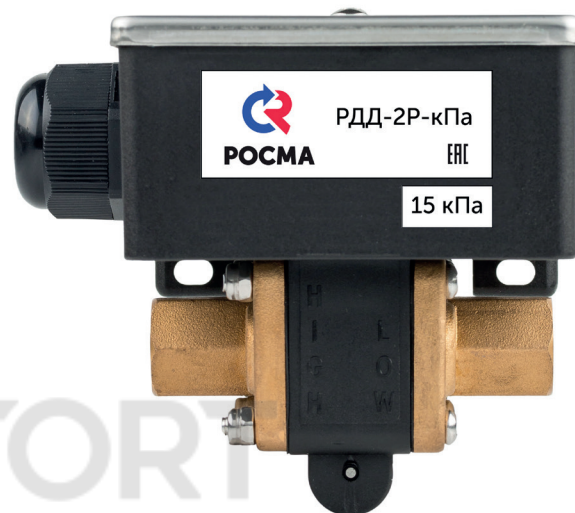
Способ присоединения
Внутренняя резьба G $\frac{1}{4}$

Способ монтажа кабеля
Кабельный ввод (\varnothing кабеля до 12 мм)

Надежность
100 000 циклов

Вес, кг
0,52

Техническая документация
ТУ 4218-001-4719015564-2010
ГОСТ 26005-83



Пример обозначения: РДД-2Р – 15 кПа – G $\frac{1}{4}$

РДД-2Р –	15 кПа –	G $\frac{1}{4}$
Тип дифференциального реле давления	Верхний предел рабочего диапазона, кПа 15 / 30 / 70 / 100 / 200 / 300 / 400	Резьба присоединения G $\frac{1}{4}$



Схема подключения электрических контактов



Дифференциал (зона возврата) — разность давлений между включением и отключением контактов реле