

Дифференциальные реле давления

Тип РДД-2Р

Предназначены для коммутации электрических цепей в зависимости от изменения давления неагрессивных к медным сплавам жидких и газообразных, не вязких и не кристаллизующихся сред

Рабочий диапазон, МПа	Дифференциал, МПа (фиксированный)	Р статич. макс., МПа
0,05...0,2	0,03...0,05	0,5
0,05...0,4	0,06...0,2	1,5
0,1...0,6	0,06...0,2	3,0

Воспроизводимость
±2%

Контакты

Однополюсный перекидной контакт

Электрические характеристики

8А ~220 В

16А ~110 В

Диапазон рабочих температур, °С

Окружающая среда: -10...+70

Контролируемая среда: -10...+110

Корпус

Алирированная сталь 10

РДД-2Р – IP42

Крышка

Пластик, цвет белый

Штуцер и накидная гайка

Хромированная сталь 10

Кронштейн и механизм

Анодированная сталь 10

Сильфон

Медный сплав

Шкала

Алюминий, цвет черный

Стекло

Органическое

Способ присоединения

Штуцер под развальцовку с накидной гайкой G $\frac{1}{4}$ для крепления капиллярной трубки (Ø8 мм) – см. стр. 105

Варианты монтажа

На приборную панель или с помощью кронштейна

Монтаж кабеля

Тип	Способ монтажа	Ø кабеля, мм
РДД-2Р	Резиновый уплотнитель	до 12

Надежность

100 000 циклов

Вес, кг

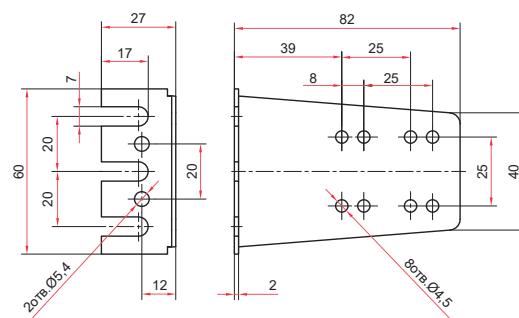
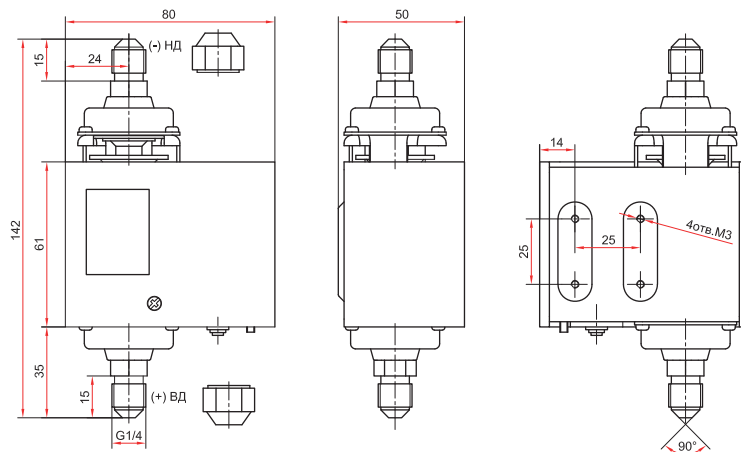
РДД-2Р: 0,43

Кронштейн: 0,07

Техническая документация

ТУ 4218-001-4719015564-2010

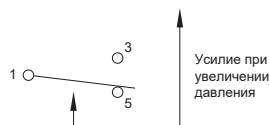
ГОСТ 26005-83



Пример обозначения: РДД-2Р – 0,2 МПа – G $\frac{1}{4}$

РДД-2Р – 0,2 МПа – G $\frac{1}{4}$

Тип дифференциального реле давления	РДД-2Р
Верхний предел рабочего диапазона, МПа	0,2
Дифференциальное реле давления	0,2 0,4 0,6
Резьба присоединения	G $\frac{1}{4}$



Схемы подключения электрических контактов

Кронштейн реле давления



Рекомендации по выбору и монтажу реле давления вы можете найти на сайте rosma.spb.ru



Дифференциал (зона возврата) – разность давлений между включением и отключением контактов реле