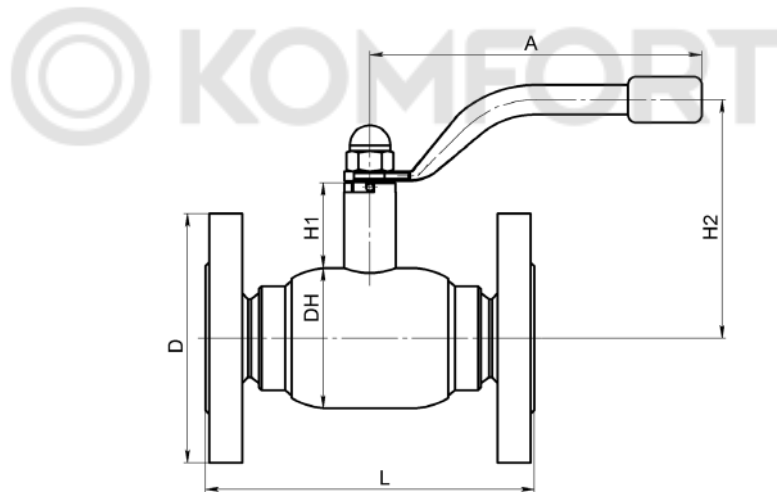


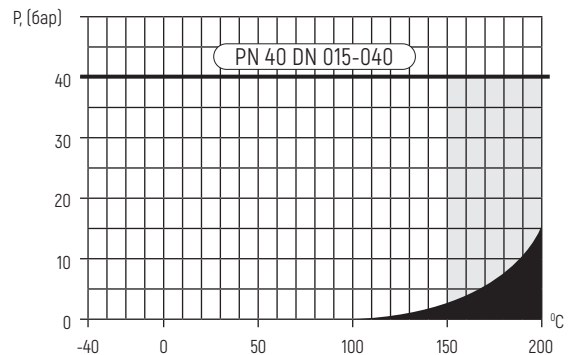
Стальные шаровые краны БРОЕН БАЛЛОМАКС® применяются в системах теплоснабжения, охлаждения и промышленного сектора. Температура рабочей среды определяется в соответствии с графиком «Температура-Давление». Техническое обслуживание не требуется.

**ТЕХНИЧЕСКИЕ ХАРАКТЕРИСТИКИ**

DN	Артикул	PN	Размеры (мм)						Масса (кг)
			DH	D	L	H1	H2	A	
015	КШТ 60.113.015.A.40	40	42,4	95	130	52	115	140	2
020	КШТ 60.113.020.A.40	40	51	105	150	47	120	140	2,8
025	КШТ 60.113.025.A.40	40	57	115	160	44	124	140	3,8
032	КШТ 60.113.032.A.40	40	76	135	180	46	129	180	5,3
040	КШТ 60.113.040.A.40	40	89	145	200	46	135	180	6,9


**СПЕЦИФИКАЦИЯ МАТЕРИАЛОВ**

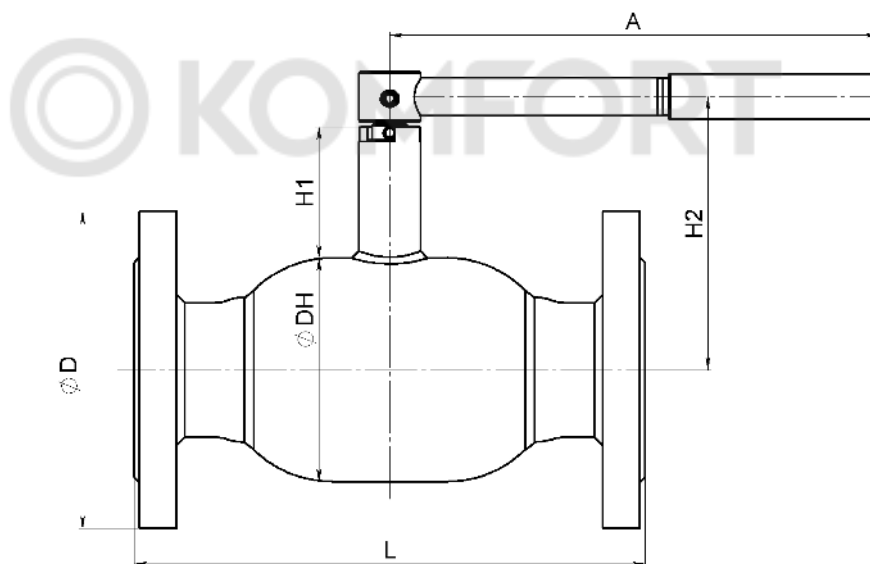
Корпус крана	Сталь P235GH / 09Г2С
Шар	Нержавеющая сталь
Седло шара и антифрикционная шайба	Ф4К20 (PTFE+20% С)
Уплотнительные кольца	EPDM, Viton
Фланец	Сталь 20

**ГРАФИК «ТЕМПЕРАТУРА-ДАВЛЕНИЕ»**

**Примечание:**

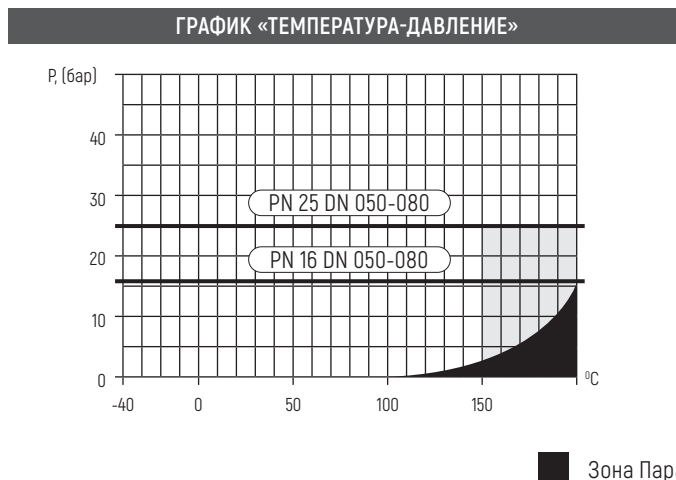
- Краны шаровые DN 015-040 поставляются в комплекте с рукояткой.
- Комплекты ответных фланцев, крепежа и прокладок поставляются по запросу.

Стальные шаровые краны БРОЕН БАЛЛОМАКС® применяются в системах теплоснабжения, охлаждения и промышленного сектора. Температура рабочей среды определяется в соответствии с графиком «Температура-Давление». Техническое обслуживание не требуется.

ТЕХНИЧЕСКИЕ ХАРАКТЕРИСТИКИ									
DN	Артикул	PN	Размеры (мм)						Масса (кг)
			DH	D	L	H1	H2	A	
050	КШТ 60.113.050.A.16	16	108	160	250	74	145	275	11,2
050	КШТ 60.113.050.A.25	25	108	160	250	74	145	275	11,5
065	КШТ 60.113.065.A.16	16	127	180	290	74	154	275	13,9
065	КШТ 60.113.065.A.25	25	127	180	290	74	154	275	13,9
080	КШТ 60.113.080.A.16	16	152	195	300	92	193	365	18,2
080	КШТ 60.113.080.A.25	25	152	195	300	92	193	365	19



СПЕЦИФИКАЦИЯ МАТЕРИАЛОВ	
Корпус крана	Сталь 09Г2С
Шар	Нержавеющая сталь
Седло шара и антифрикционная шайба	Ф4К20 (PTFE+20% С)
Уплотнительные кольца	EPDM, Viton, FVMQ
Фланец	Сталь 20



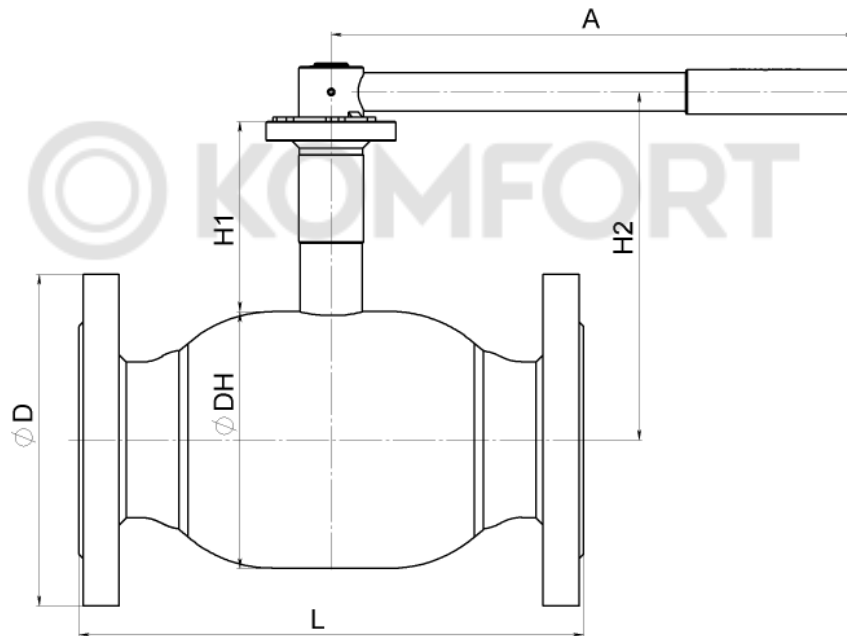
**Примечание:**

- Краны шаровые DN 050-080 поставляются в комплекте с рукояткой.
- Комплекты ответных фланцев, крепежа и прокладок поставляются по запросу.

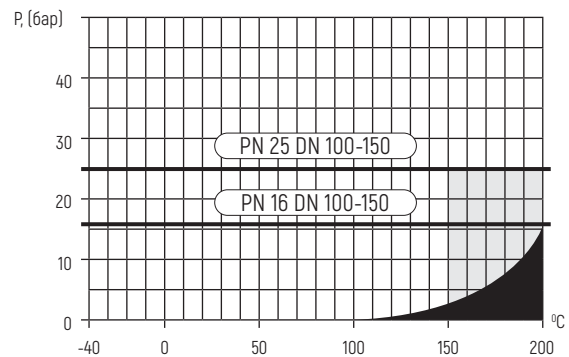
Стальные шаровые краны БРОЕН БАЛЛОМАКС® применяются в системах теплоснабжения, охлаждения и промышленного сектора. Температура рабочей среды определяется в соответствии с графиком «Температура-Давление». Техническое обслуживание не требуется.

**ТЕХНИЧЕСКИЕ ХАРАКТЕРИСТИКИ**

DN	Артикул	PN	Размеры (мм)					ISO* фланец	Масса (кг)	
			DH	D	L	H1	H2			A
100	КШТ 61.113.100.A.16	16	178	215	350	132	244	365	F07	25,6
100	КШТ 61.113.100.A.25	25	178	230	350	132	244	365	F07	29
125	КШТ 61.113.125.A.16	16	219	245	400	136	276	650	F10	39,6
125	КШТ 61.113.125.A.25	25	219	270	400	136	276	650	F10	44
150	КШТ 61.113.150.A.16	16	273	280	410	152	310	900	F12	62
150	КШТ 61.113.150.A.25	25	273	300	410	152	310	900	F12	66


**СПЕЦИФИКАЦИЯ МАТЕРИАЛОВ**

Корпус крана	Сталь 09Г2С
Шар	Нержавеющая сталь
Седло шара и антифрикционная шайба	Ф4К20 (PTFE+20% С)
Уплотнительные кольца	EPDM, Viton, FVMQ
Фланец	Сталь 20

**ГРАФИК «ТЕМПЕРАТУРА-ДАВЛЕНИЕ»**


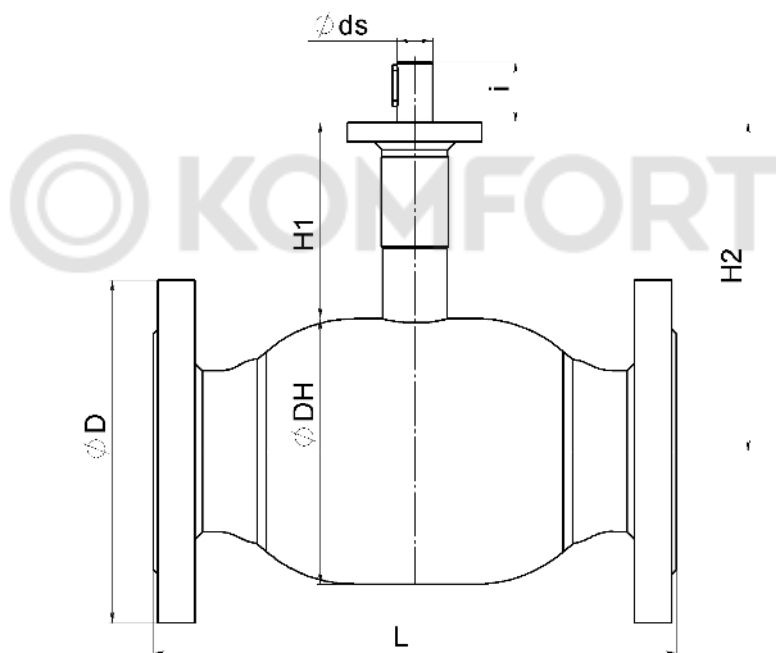
Зона Пара

**Примечание:**

- Краны шаровые DN 100 -150 поставляются в комплекте с рукояткой.
- \*Размеры ISO-фланцев смотрите на странице 63.

Стальные шаровые краны БРОЕН БАЛЛОМАКС® применяются в системах теплоснабжения, охлаждения и промышленного сектора. Температура рабочей среды определяется в соответствии с графиком «Температура-Давление». Техническое обслуживание не требуется.

ТЕХНИЧЕСКИЕ ХАРАКТЕРИСТИКИ													
DN	Артикул	PN	Размеры (мм)								ISO* фланец	Масса (кг)	Рекомендован стационарный редуктор
			DH	D	L	L1	H1	H2	ds	i			
100	КШТ 61.113.100.Б.16	16	178	215	350	230	132	221	24	40	F07	24,7	242-20S
100	КШТ 61.113.100.Б.25	25	178	230	350	230	132	221	24	40	F07	28,3	242-20S
125	КШТ 61.113.125.Б.16	16	219	245	400	268	136	245	30	50	F10	35,6	242-40S
125	КШТ 61.113.125.Б.25	25	219	270	400	268	136	245	30	50	F10	40,3	242-40S
150	КШТ 61.113.150.Б.16	16	273	280	410	326	152	289	30	60,4	F12	57,6	242-40S
150	КШТ 61.113.150.Б.25	25	273	300	410	326	152	289	30	60,4	F12	62	242-40S



СПЕЦИФИКАЦИЯ МАТЕРИАЛОВ	
Корпус крана	Сталь 09Г2С
Шар	Нержавеющая сталь
Седло шара и антифрикционная шайба	Ф4К20 (PTFE+20% С)
Уплотнительные кольца	EPDM, Viton, FVMQ
Фланец	Сталь 20

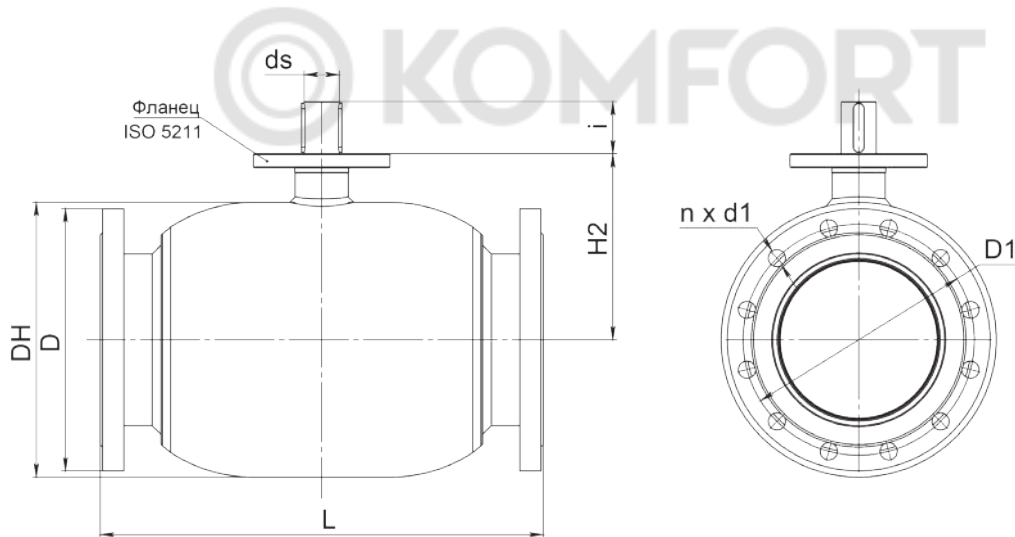


■ Зона Пара

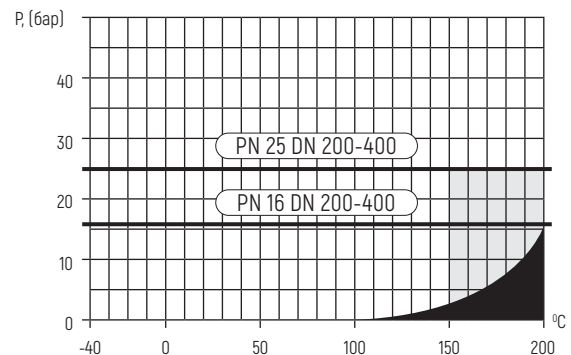
Стальные шаровые краны БРОЕН БАЛЛОМАКС® применяются в системах теплоснабжения, охлаждения и промышленного сектора. Температура рабочей среды определяется в соответствии с графиком «Температура-Давление». Техническое обслуживание не требуется.

**ТЕХНИЧЕСКИЕ ХАРАКТЕРИСТИКИ**

DN	Артикул	PN	Размеры (мм)										ISO* фланец	Масса (кг)	Рекомендован стационарный редуктор
			DH	D	D1	d1	n	L	H2	i	ds				
200	КШТ 61.113.200.Б.16	16	351	335	295	22	12	567	238	67	45	F14	103	242-40M	
200	КШТ 61.113.200.Б.25	25	351	360	310	26	12	567	238	67	45	F14	110	242-40M	
250	КШТ 61.113.250.Б.16	16	426	405	355	26	12	662	298	84	50	F16	164	AB 1250 N	
250	КШТ 61.113.250.Б.25	25	426	425	370	30	12	662	298	84	50	F16	173	AB 1250 N	
300	КШТ 61.113.300.Б.16	16	508	460	410	26	12	792	337	100	60	F16	269	AB 1950 N/PR4	
300	КШТ 61.113.300.Б.25	25	508	485	430	30	12	792	337	100	60	F16	283	AB 1950 N/PR4	
350	КШТ 61.113.350.Б.16	16	660	520	470	26	16	950	435	112	80	F30	455	AB 6800 N/PR6	
350	КШТ 61.113.350.Б.25	25	660	520	490	33	16	950	435	112	80	F30	480	AB 6800 N/PR6	
400	КШТ 61.113.400.Б.16	16	660	580	525	30	16	962	435	112,5	80	F30	459	AB 6800 N/PR6	
400	КШТ 61.113.400.Б.25	25	660	610	550	36	16	962	435	112,5	80	F30	499	AB 6800 N/PR6	


**СПЕЦИФИКАЦИЯ МАТЕРИАЛОВ**

Корпус крана	Сталь 09Г2С
Шар	Нержавеющая сталь
Седло шара и антифрикционная шайба	Ф4К20 (PTFE+20% С)
Уплотнительные кольца	EPDM, Viton
Фланец	Сталь 20

**ГРАФИК «ТЕМПЕРАТУРА-ДАВЛЕНИЕ»**


Зона Пар

**Примечание:**

- Кран может поставляться с установленным механическим редуктором, электрическим или электрогидравлическим приводом.
- Краны шаровые DN 250 и выше могут поставляться в комплекте со скользящей диэлектрической опорой (по запросу).
- \*Размеры ISO-фланцев смотрите на странице 65.