

Водонагреватели для бытовой воды

Водонагреватели для бытовой воды TBS-BASIC и TBS-PRO

Описание:

Ёмкость из чёрной стали S235JR со змеевиком косвенного нагрева, покрытая изнутри высококачественной стеклоэмалью (в соответствии со стандартом DIN 4753-3), и предназначенная для приготовления горячей воды. Водонагреватель производится в двух вариантах (BASIC и PRO), различающихся объёмом, материалом и цветом внешнего декоративного кожуха.

Водонагреватели TBS-BASIC доступны в объёмах от 100 л до 500 л, водонагреватели TBS-PRO доступны в объёмах от 800 л до 3000 л.

Водонагреватели оборудованы защитным магниевым анодом (в соответствии со стандартом DIN 4753-3).

Водонагреватели оборудованы термометром (диапазон измеряемых температур 0°C -- 120°C).

Водонагреватели оборудованы фланцем N3 для ревизии и очистки, и двумя гильзами для датчиков температуры.

Возможна установка ТЭНа в отверстие патрубка N2 (опционально).

Объём ёмкости	100 л -- 3000 л
Мощность	5 кВт -- 237 кВт
Максимальная рабочая температура	90°C
Рабочее давление ёмкости TBS-BASIC	10 бар
TBS-PRO	10 бар
Теплоизоляция (в соответствии со Стандартом Энергоэффективности EN 15332)	
100 л - 500 л	Вспенённый водой пенополиуретан (42 кг/м ³)
800 л - 1000 л	Вспенённый водой пенополиуретан (42 кг/м ³) (опционально)
800 л - 3000 л	Мягкая полиуретановая (18 кг/м ³)
800 л - 3000 л	Мягкая негорючая полиуретановая (26 кг/м ³) (опционально)



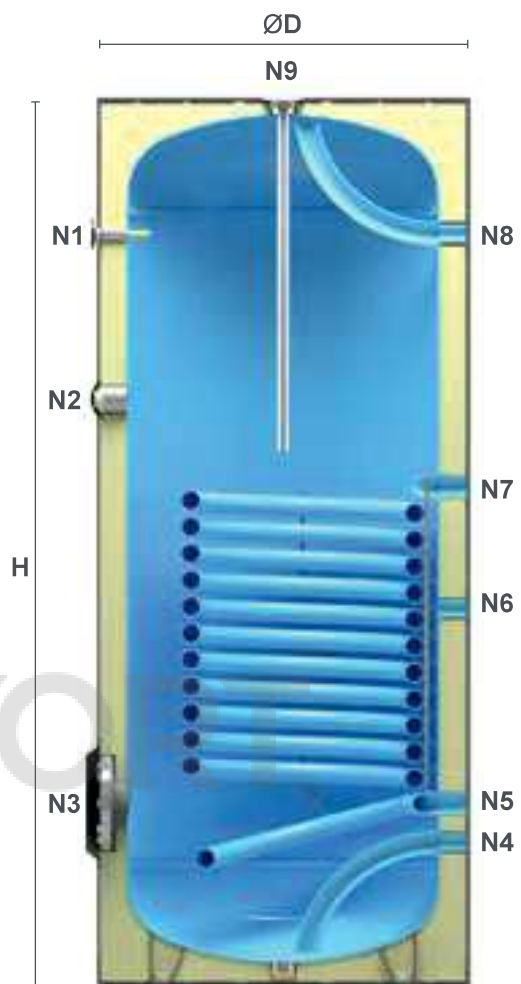
Внешний декоративный кожух (многослойный)

100 л -- 500 л TBS-BASIC Мягкий IXPE кожух (тёмно-серый цвет)/ ПЭ пена/ABS пластик

800 л -- 3000 л TBS-PRO Искусственная кожа (серебристо-серый цвет)/ ПЭ пена/ABS пластик

Тип водонагревателя TBS-BASIC	100	160	200	300	500
Объём [л]	100	160	200	300	500
Диаметр без изоляции (изоляция несъёмная) [мм]	390	490	490	600	650
Диаметр с изоляцией [мм]	490	590	590	700	750
Тип изоляции / толщина изоляции (несъёмной) [мм]	PU / 50	PU / 50	PU / 50	PU / 50	PU / 50
Высота с изоляцией H [мм]	1080	1125	1320	1210	1800
Установочные размеры [мм]	1205	1290	1465	1420	1970
Поверхность нагрева теплообменника [м ²]	0,53	0,63	0,66	1,0	1,5
Диаметр теплообменника [дм]	1	1 1/4	1 1/4	1 1/4	1 1/4
Удельные теплотери изоляции [кВт*ч/D]	1,28	1,51	1,78	2,03	2,77
Вес [кг]	69	91	109	123	194
Подключения					
Подключение термометра / датчика температуры N1 [дюймы]	1/2	1/2	1/2	1/2	1/2
Патрубок для ТЭНа N2 (E-HZG) [дюймы]	1 1/2	1 1/2	1 1/2	1 1/2	1 1/2
Фланец для очистки и ревизии N3 [дюймы]	4	4	4	4	4
Трубопровод холодной воды N4 [дюймы]	3/4	3/4	3/4	1	1
Трубопровод горячей воды N8 [дюймы]	3/4	3/4	3/4	1	1
Трубопровод рециркуляции N6 [дюймы]	3/4	3/4	3/4	1	1
Наружная резьба теплообменника N5, N7 [дюймы]	1	1 1/4	1 1/4	1 1/4	1 1/4
Подключение магниевго анода N9 [дюймы]	1 1/4	1 1/4	1 1/4	1 1/4	1 1/4
Цена с изоляцией [€ / шт.]	409	499	539	669	899
Артикул					
Водонагреватель TBS-BASIC с серебристо-серой изоляцией	10100	10160	10200	10300	10500

Внешний вид TBS-BASIC



Бойлеры горячего водоснабжения и буферные ёмкости

Внешний вид, сечение, и обозначение патрубков водонагревателей TBS-BASIS и TBS-PRO

Тип водонагревателя TBS-PRO	800	1000	1500	2000	2500	3000
Объём [л]	800	1000	1500	2000	2500	3000
Диаметр без изоляции [мм]	740	840	920	1060	1300	1300
Диаметр с изоляцией [мм]	900	1000	1120	1260	1460	1460
Тип изоляции / толщина изоляции [мм]	SP / 80	SP / 80	SP / 100	SP / 100	SP / 80	SP / 80
Высота с изоляцией H [мм]	2100	2070	2300	2230	2200	2560
Установочные размеры [мм]	2305	2320	2580	2580	2660	3020
Поверхность нагрева теплообменника [м²]	2,92	2,92	3,66	4,59	6,21	7,12
Диаметр теплообменника [дм]	1 1/4	1 1/4	1 1/4	1 1/4	1 1/2	1 1/2
Удельные теплотери изоляции [кВт*ч/D]	3,94	4,62	--	--	--	--
Вес [кг]	261	283	380	594	717	840
Подключения						
Подключение термометра / датчика температуры N1 [дюймы]	1/2	1/2	1/2	1/2	1/2	1/2
Патрубок для ТЭНа N2 (E-HZG) [дюймы]	2	2	2	2	2	2
Фланец для очистки и ревизии N3 [дюймы]	5	5	5	5	5	5
Трубопровод холодной воды N4 [дюймы]	1 1/4	1 1/4	1 1/4	1 1/4	1 1/2	1 1/2
Трубопровод горячей воды N8 [дюймы]	1 1/4	1 1/4	1 1/4	1 1/4	1 1/2	1 1/2
Трубопровод рециркуляции N6 [дюймы]	1 1/4	1 1/4	1 1/4	1 1/4	1 1/2	1 1/2
Наружная резьба теплообменника N5, N7 [дюймы]	1 1/4	1 1/4	1 1/4	1 1/4	1 1/2	1 1/2
Подключение магниевого анода N9 [дюймы]	1 1/4	1 1/4	1 1/4	1 1/4	1 1/4	1 1/4
Цена с изоляцией [€ / шт.]	1645	1837	2486	3078	4310	4877
Артикул						
Водонагреватель TBS-PRO с тёмно-серой изоляцией	20800	21000	21500	22000	22500	23000

Технические характеристики водонагревателей TBS-BASIC и TBS-PRO

Рабочие параметры водонагревателей TBS-BASIC (до 500л) и TBS-PRO (свыше 500л) при $\Delta T=20^{\circ}C$ в контуре змеевика														
Ёмкость TBS		100 л	160 л	200 л	300 л	400 л	500 л	800 л	1000 л	1500 л	2000 л	2500 л	3000 л	
10/45°C	90/70°C	кВт	21,5	29,1	45,4	45,4	55,8	75,6	111,1	111,1	141,9	180,3	236,1	272,1
		ГВС, л/ч	529	714	1114	1114	1372	1857	2729	2729	3486	4429	5801	6687
		м³/ч	1	1,3	2	2	2,5	3,3	4,9	4,9	6,3	8	10,4	12
		м.в.ст.	0,08	0,05	0,14	0,14	0,22	0,53	1,41	1,41	2,9	5,79	5,26	8,24
	80/60°C	кВт	14,5	19,4	31,1	31,1	38,4	53,5	77,9	77,9	100	127,9	167,5	193,1
		ГВС, л/ч	357	477	763	763	943	1315	1915	1915	2458	3143	4115	4744
		м³/ч	0,6	0,9	1,4	1,4	1,7	2,4	3,4	3,4	4,4	5,6	7,4	8,5
		м.в.ст.	0,02	0,02	0,07	0,07	0,13	0,29	0,73	0,73	1,58	3,03	2,84	4,26
	70/50°C	кВт	9,1	12,1	19,8	19,8	25,2	34,9	52,3	52,3	67,5	88,4	115,1	133,7
		ГВС, л/ч	223	297	486	486	620	857	1286	1286	1657	2172	2829	3286
		м³/ч	0,4	0,5	0,9	0,9	1,1	1,5	2,3	2,3	3	3,9	5	5,8
		м.в.ст.	0,01	0,01	0,03	0,03	0,06	0,15	0,37	0,37	0,77	1,54	1,43	2,19
10/60°C	90/70°C	кВт	16,3	23,3	36,1	36,1	45,4	62,8	90,7	90,7	116,3	150	195,4	225,6
		ГВС, л/ч	280	400	620	620	780	1080	1560	1560	2000	2580	3361	3881
		м³/ч	0,7	1	1,6	1,6	2	2,8	4	4	5,1	6,6	8,6	10
		м.в.ст.	0,03	0,02	0,1	0,1	0,17	0,37	0,98	0,98	1,98	3,96	3,72	5,73
	80/60°C	кВт	10,4	13,8	22,1	22,1	28,5	39,5	59,3	59,3	75,6	97,7	127,9	148,9
		ГВС, л/ч	178	238	380	380	490	680	1020	1020	1300	1680	2200	2560
		м³/ч	0,5	0,6	1	1	1,3	1,7	2,6	2,6	3,3	4,3	5,6	6,5
		м.в.ст.	0,01	0,01	0,03	0,03	0,07	0,17	0,4	0,4	0,91	1,76	1,75	2,61
	70/50°C	кВт	5,1	6,4	11	11	14	20,9	32,9	32,9	43	55,8	73,3	86,1
		ГВС, л/ч	88	110	190	190	240	360	566	566	740	960	1260	1480
		м³/ч	0,2	0,3	0,5	0,5	0,6	0,9	1,4	1,4	1,9	2,4	3,2	3,8
		м.в.ст.	0,01	0,01	0,01	0,01	0,01	0,04	0,19	0,19	0,36	0,62	0,67	0,88
Рабочие параметры в системе с тепловым насосом при $\Delta T=5^{\circ}C$ в контуре змеевика														
10/45°C	55/50°C	кВт _т	5,8	7,8	12	12	14,8	20,5	29,1	29,1	37,2	40,1	53,5	53,5
		ГВС, л/ч	146	195	300	300	370	513	729	729	933	1006	1341	1341
		м³/ч	1	1,4	2,1	2,1	2,6	3,6	5,1	5,1	6,5	7	9,3	9,3
		м.в.ст.	0,06	0,05	0,14	0,14	0,22	0,61	1,58	1,58	3,16	4,62	4,47	5,12

Пример: Для работы с тепловым насосом с номинальной тепловой мощностью 12 кВт рекомендуется использовать водонагреватель TBS-BASIC минимального объема 200 л.

Условные обозначения:

- кВт** - Максимальная тепловая мощность змеевика при различных рабочих температурах.
- кВт_т** - Максимальная номинальная мощность теплового насоса (+7°C внешняя среда -35°C температура воды).
- ГВС, л/ч** - Производительность водонагревателя по горячей воде при различных параметрах ГВС.
- м³/ч** - Необходимый объемный расход в контуре змеевика для достижения указанных **кВт** и **ГВС, л/ч**.
- м.в.ст.** - Потеря давления в контуре змеевика (метры водяного столба).

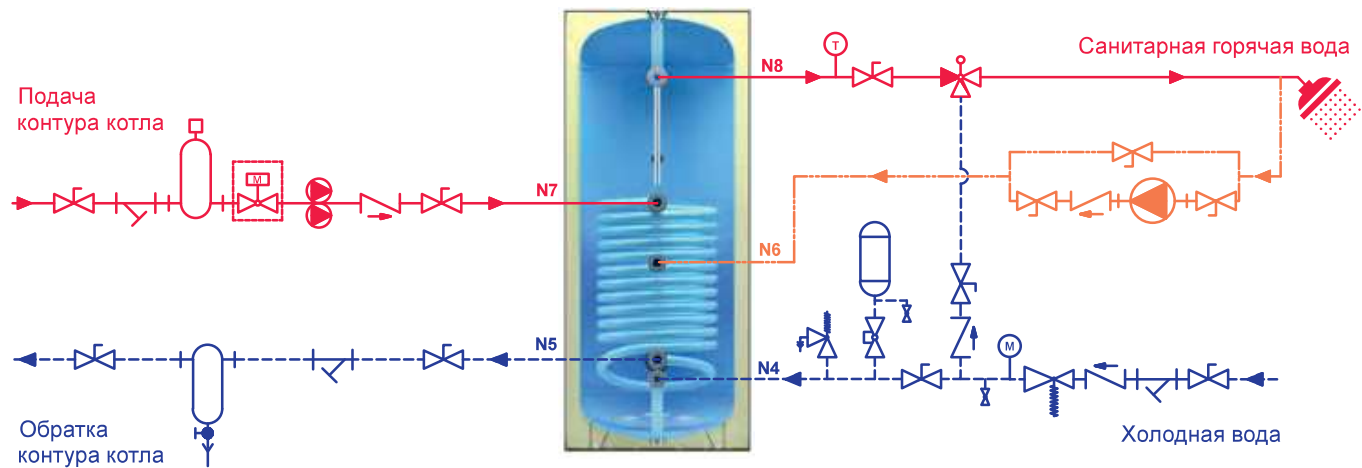
Водонагреватель TBS-BASIC объемом 400 л доступен по запросу.



Внешний вид и сечение водонагревателей TBS-PRO



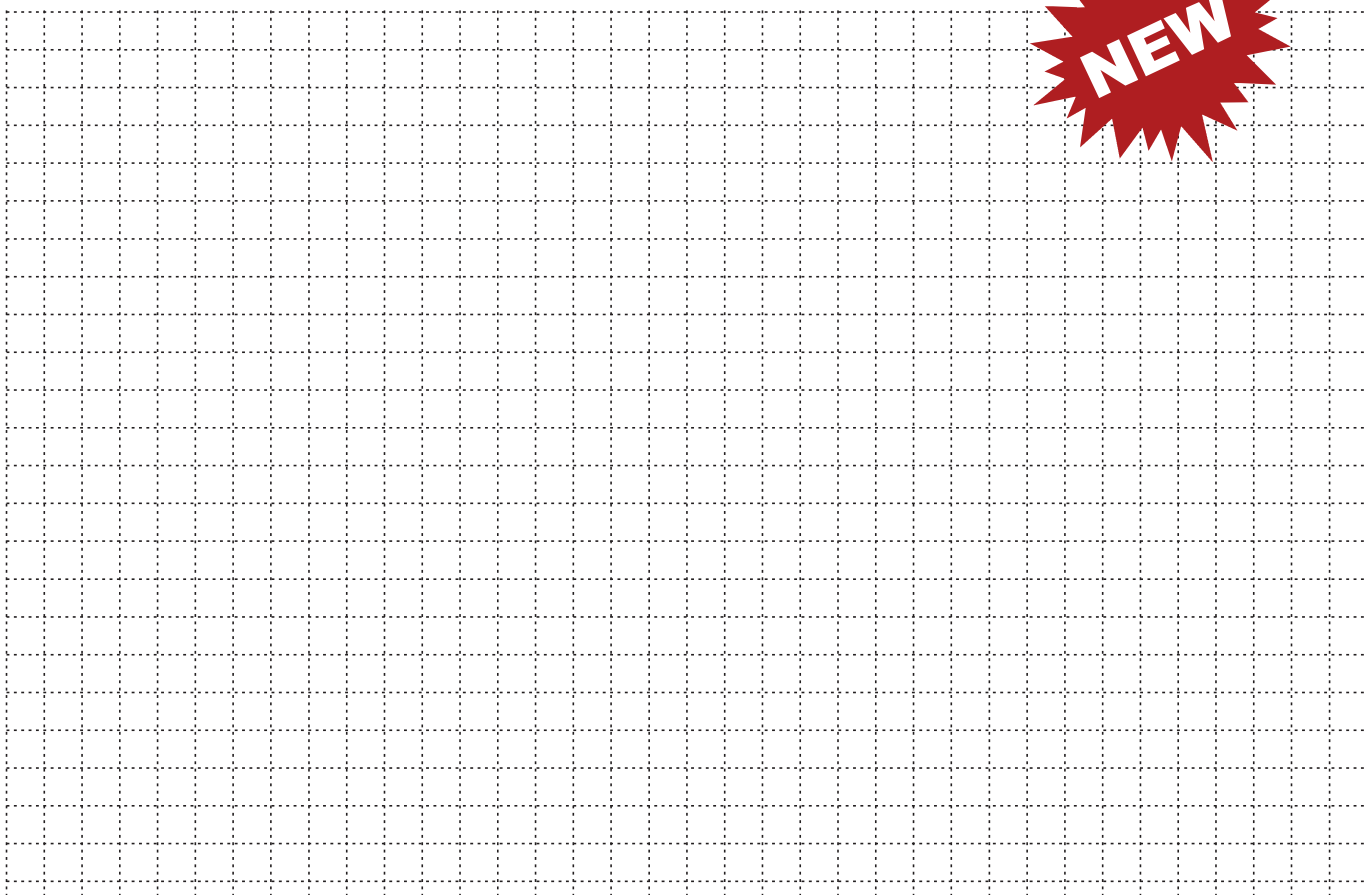
Схема обвязки водонагревателей TBS-BASIC и TBS-PRO



Условные обозначения:

	Шаровый кран		Группа безопасности		Обратный клапан		Предохранит. клапан		Шаровый кран		Насос		Сепаратор шлама и грязи
	Мембранный расшир. бак		Манометр		Сепаратор воздуха		Термометр		Фильтр		Сдвоенный насос		Сливной кран

Для водонагревателей использовать группы безопасности на 8 бар.



Водонагреватели для бытовой воды TXS с увеличенной мощностью теплообменника

Описание:

Ёмкость из чёрной стали S235JR со змеевиком косвенного нагрева увеличенной мощности, покрытая изнутри высококачественной стеклоэмалью (в соответствии со стандартом DIN 4753-3), и предназначенная для приготовления санитарной горячей воды, в т.ч. от низкотемпературных источников тепла (тепловых насосов).

Водонагреватели TXS доступны в объёмах от 160 л до 2000 л.

Водонагреватели оборудованы защитным магниевым анодом (в соответствии со стандартом DIN 4753-3).

Водонагреватели оборудованы термометром (диапазон измеряемых температур 0°C -- 120°C).

Водонагреватели оборудованы фланцем N2 для ревизии и очистки, и двумя гильзами для датчиков температуры.

Возможна установка ТЭНа в отверстие патрубка N3 на крышке ревизионного фланца N2 (опционально).

Объём ёмкости	100 л -- 3000 л
Мощность	4,6 кВт -- 43,6 кВт
Максимальная рабочая температура	95°C
Рабочее давление ёмкости TXS	10 бар

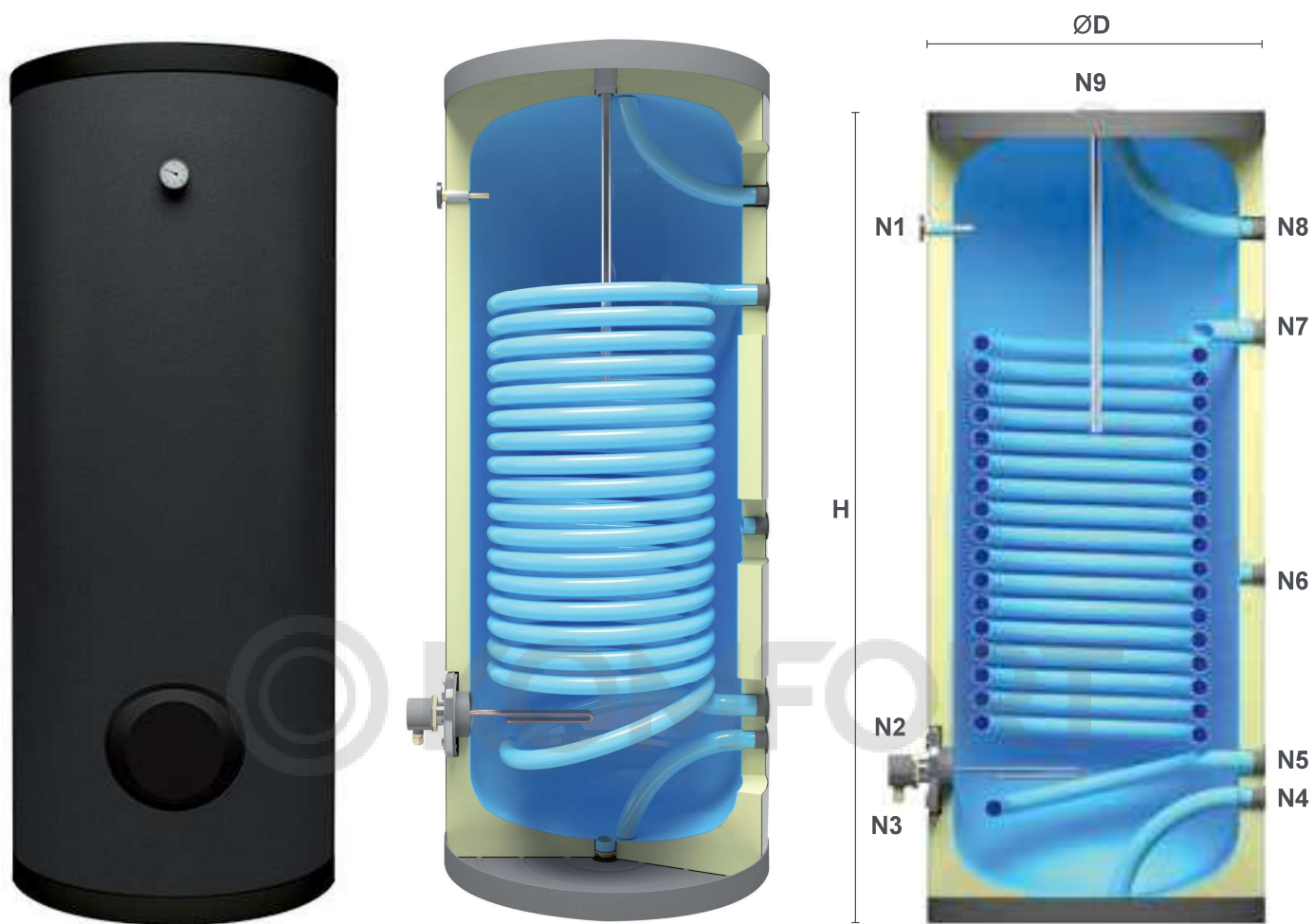
Теплоизоляция	(в соответствии со Стандартом Энергоэффективности EN 15332)
160 л - 500 л	Вспенённый водой пенополиуретан (42 кг/м ³)
800 л - 1000 л	Вспенённый водой пенополиуретан (42 кг/м ³) (опционально)
800 л - 2000 л	Мягкая полиуретановая (18 кг/м ³)
800 л - 2000 л	Мягкая негорючая полиуретановая (26 кг/м ³) (опционально)



Внешний декоративный кожух (многослойный)

100 л -- 500 л	Мягкий IXPE кожух (тёмно-серый цвет)/ ПЭ пена/ABS пластик
800 л -- 2000 л	Искусственная кожа (серебристо-серый цвет)/ ПЭ пена/ABS пластик

Тип водонагревателя TXS	160	200	300	500
Объём [л]	160	200	300	500
Диаметр без изоляции (изоляция несъёмная) [мм]	490	490	600	650
Диаметр с изоляцией [мм]	590	590	700	750
Тип изоляции / толщина изоляции (несъёмной) [мм]	PU / 50	PU / 50	PU / 50	PU / 50
Высота с изоляцией, H [мм]	1125	1320	1210	1800
Установочные размеры [мм]	1290	1465	1420	1970
Поверхность нагрева теплообменника [м ²]				
Диаметр теплообменника [дм]	1	1	1	1
Удельные теплотери изоляции [кВт*ч/D]	1,51	1,78	2,03	2,77
Вес [кг]	105	124	135	210
Подключения				
Подключение термометра / датчика температуры N1 [дюймы]	1/2	1/2	1/2	1/2
Патрубок для ТЭНа N2 (E-HZG) [дюймы]	1 1/2	1 1/2	1 1/2	1 1/2
Фланец для очистки и ревизии N3 [дюймы]	4	4	4	4
Трубопровод холодной воды N4 [дюймы]	3/4	3/4	1	1
Трубопровод горячей воды N8 [дюймы]	3/4	3/4	1	1
Трубопровод рециркуляции N6 [дюймы]	3/4	3/4	1	1
Наружная резьба теплообменника N5, N7 [дюймы]	1	1	1	1
Подключение магниевго анода N9 [дюймы]	1 1/4	1 1/4	1 1/4	1 1/4
Цена с изоляцией [€ / шт.]	723	841	1059	1395
Артикул				
Водонагреватель TXS с серебристой изоляцией	30160	30200	30300	30500



Бойлеры горячего водоснабжения и буферные ёмкости

Внешний вид, сечение, и обозначение патрубков водонагревателей TXS

Тип водонагревателя TXS	800	1000	1500	2000
Объём [л]	800	1000	1500	2000
Диаметр без изоляции [мм]	740	840	920	1060
Диаметр с изоляцией [мм]	900	1000	1120	1260
Тип изоляции / толщина изоляции [мм]	SP / 80	SP / 80	SP / 100	SP / 100
Высота с изоляцией H [мм]	2100	2070	2300	2230
Установочные размеры [мм]	2305	2320	2580	2580
Поверхность нагрева теплообменника [м²]				
Диаметр теплообменника [дм]	1 1/4	1 1/4	1 1/4	1 1/4
Удельные теплотери изоляции [кВт*ч/D]	3,94	4,62	--	--
Вес [кг]	273	298	411	594
Подключения				
Подключение термометра / датчика температуры N1 [дюймы]	1/2	1/2	1/2	1/2
Патрубок для ТЭНа N2 (E-HZG) [дюймы]	2	2	2	2
Фланец для очистки и ревизии N3 [дюймы]	5	5	5	5
Трубопровод холодной воды N4 [дюймы]	1 1/4	1 1/4	1 1/4	1 1/4
Трубопровод горячей воды N8 [дюймы]	1 1/4	1 1/4	1 1/4	1 1/4
Трубопровод рециркуляции N6 [дюймы]	1 1/4	1 1/4	1 1/4	1 1/4
Наружная резьба теплообменника N5, N7 [дюймы]	1 1/4	1 1/4	1 1/4	1 1/4
Подключение магниевого анода N9 [дюймы]	1 1/4	1 1/4	1 1/4	1 1/4
Цена с изоляцией [€ / шт.]	2022	2192	2953	3657
Артикул				
Водонагреватель TXS с серебристой изоляцией	30800	31000	31500	32000

Технические характеристики водонагревателей TXS

Рабочие параметры водонагревателей TXS при $\Delta T=20^{\circ}\text{C}$ в контуре змеевика										
Ёмкость TBS-PRO		160 л	200 л	300 л	500 л	800 л	1000 л	1500 л	2000 л	
10/45°C	90/70°C	кВт	46,5	74,4	101,2	104,7	139,6	139,6	151,2	162,8
		ГВС, л/ч	1143	11829	2486	2572	3429	3429	3715	4001
		м ³ /ч	2,1	3,3	4,5	4,6	6,2	6,2	6,7	7,2
		м.в.ст.	0,44	1,53	3,57	4,41	3,79	3,79	5,85	7,9
	80/60°C	кВт	32,6	52,3	72,1	90,7	133,7	133,7	151,2	162,8
		ГВС, л/ч	800	1286	1772	2229	3286	3286	3715	4001
		м ³ /ч	1,4	2,3	3,2	4,0	5,9	5,9	6,6	7,2
		м.в.ст.	0,27	0,78	1,75	3,42	3,45	3,45	5,4	7,9
	70/50°C	кВт	20,9	34,9	48,8	61,6	91,9	91,9	122,1	158,2
		ГВС, л/ч	514	857	1200	1515	2258	2258	3001	3886
		м ³ /ч	0,9	1,5	2,1	2,7	4,0	4,0	5,3	6,9
		м.в.ст.	0,09	0,46	0,98	1,77	1,60	1,60	3,76	7,34
10/60°C	90/70°C	кВт	37,2	60,5	83,7	104,78	139,6	139,6	151,2	162,8
		ГВС, л/ч	640	1040	1440	1800	2400	2400	2600	2801
		м ³ /ч	1,6	2,7	3,7	4,6	6,2	6,2	6,7	7,2
		м.в.ст.	0,34	1,07	2,37	4,41	3,79	3,79	5,85	7,90
	80/60°C	кВт	23,3	39,5	54,7	68,6	102,3	102,3	137,2	162,8
		ГВС, л/ч	400	680	940	1180	1760	1760	2360	2801
		м ³ /ч	1,0	1,7	2,4	3,0	4,5	4,5	6,0	7,2
		м.в.ст.	0,11	0,52	1,12	2,16	2,07	2,07	4,50	7,90
	70/50°C	кВт	12,8	22,1	31,4	39,5	58,2	58,2	79,1	102,3
		ГВС, л/ч	220	380	540	680	1000	1000	1360	1760
		м ³ /ч	0,6	1,0	1,4	1,7	2,5	2,5	3,5	4,5
		м.в.ст.	0,02	0,17	0,48	0,85	0,65	0,65	1,55	3,39
Рабочие параметры в системе с тепловым насосом при $\Delta T=5^{\circ}\text{C}$ в контуре змеевика										
10/45°C	55/50°C	кВт ₁	12,2	19,3	20,1	20,1	40,1	40,1	40,1	40,1
		ГВС, л/ч	306	484	504	504	1006	1006	1006	1006
		м ³ /ч	2,1	3,4	3,5	3,5	7,0	7,0	7,0	7,0
		м.в.ст.	0,48	1,53	2,37	2,93	4,82	4,82	6,29	9,48

Пример: Для работы с тепловым насосом с номинальной тепловой мощностью 12 кВт рекомендуется использовать водонагреватель TXS минимального объема 160 л, и водонагреватель TXS минимального объема 200 л для теплового насоса с номинальной мощностью 16 кВт.

Условные обозначения:

кВт - Максимальная тепловая мощность змеевика при различных рабочих температурах.

кВт₁ - Максимальная номинальная мощность теплового насоса (+7°C внешняя среда -35°C температура воды).

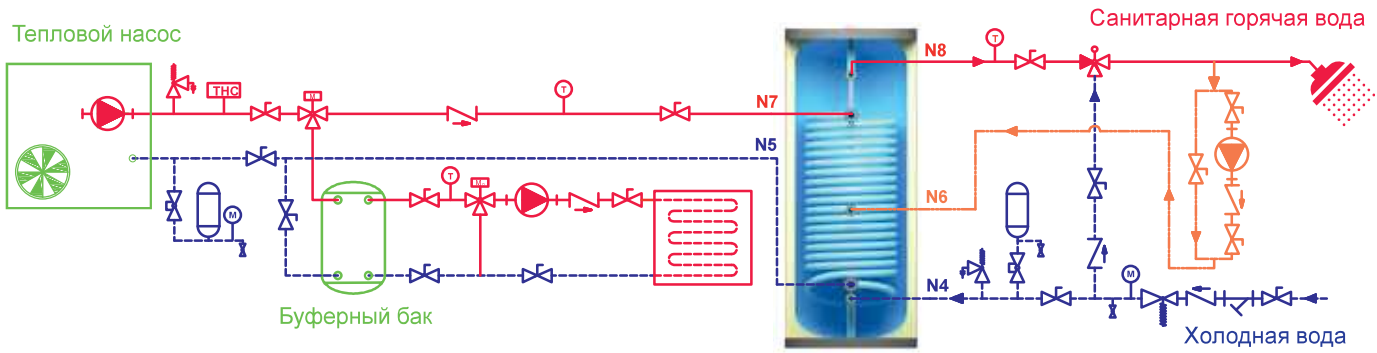
ГВС, л/ч - Производительность водонагревателя по горячей воде при различных параметрах ГВС.

м³/ч - Необходимый объемный расход в контуре змеевика для достижения указанных **кВт** и **ГВС, л/ч**.

м.в.ст. - Потеря давления в контуре змеевика (метры водяного столба).



Схема обвязки водонагревателей TXS



Условные обозначения:

	Шаровый кран		Группа безопасности		Обратный клапан		Предохранит. клапан		Шаровый кран		Насос		Сепаратор шлама и грязи
	Мембранный расширит. бак		Манометр		Сепаратор воздуха		Термометр		Фильтр		Система отопления «теплый пол»		Сливной кран



Водонагреватели для гелиосистем TBD-BASIC и TBD-PRO

Описание:

Ёмкость из чёрной стали S235JR с двумя змеевиками косвенного нагрева, покрытая изнутри высококачественной стеклоэмалью (в соответствии со стандартом DIN 4753-3), и предназначенная для приготовления санитарной горячей воды. Верхний змеевик - для нагрева санитарной горячей воды с помощью котла, нижний змеевик - для нагрева санитарной горячей воды с помощью гелиосистемы.

Водонагреватель производится в двух вариантах (BASIC и PRO), различающихся объемом, материалом и цветом внешнего декоративного кожуха.

Водонагреватели TBD-BASIC доступны в объемах от 160 л до 500 л, водонагреватели TBD-PRO доступны в объемах от 800 л до 3000 л.

Водонагреватели оборудованы защитным магниевым анодом (в соответствии со стандартом DIN 4753-3).

Водонагреватели оборудованы термометром (диапазон измеряемых температур 0°C -- 120°C).

Водонагреватели оборудованы фланцем N3 для ревизии и очистки, и двумя гильзами для датчиков температуры.

Возможна установка ТЭНа в отверстие патрубка N2 (опционально).

Объем ёмкости	TBD-BASIC 160 л -- 500 л	TBD-PRO 800 л -- 3000 л
Мощность (в контуре котла)	TBD-BASIC 14 кВт -- 47 кВт	TBD-PRO 61 кВт -- 126 кВт
Максимальная рабочая температура	90°C	
Рабочее давление ёмкости TBD-BASIC	10 бар	
TBD-PRO	10 бар	

Теплоизоляция	(в соответствии со Стандартом Энергоэффективности EN 15332)
160 л - 500 л	Вспененный водой пенополиуретан (42 кг/м ³)
800 л - 1000 л	Вспененный водой пенополиуретан (42 кг/м ³) (опционально)
800 л - 3000 л	Мягкая полиуретановая (18 кг/м ³)
800 л - 3000 л	Мягкая негорючая полиуретановая (26 кг/м ³) (опционально)



Внешний декоративный кожух (многослойный)

160 л -- 500 л TBD-BASIC	Мягкий IXPE кожух (тёмно-серый цвет)/ ПЭ пена/ABS пластик
800 л -- 3000 л TBD-PRO	Искусственная кожа (серебристо-серый цвет)/ ПЭ пена/ABS пластик

Водонагреватель TBD-BASIC объемом 400 л доступен по запросу.

Тип водонагревателя TBD-BASIC	160	200	300	500
Объем [л]	160	190	292	500
Диаметр без изоляции (изоляция несъемная) [мм]	490	490	600	650
Диаметр с изоляцией [мм]	590	590	700	750
Тип изоляции / толщина изоляции (несъемной) [мм]	PU / 50	PU / 50	PU / 50	PU / 50
Высота с изоляцией H [мм]	1125	1320	1210	1800
Установочные размеры [мм]	1290	1465	1420	1970
Поверхность нагрева теплообменника верхнего / нижнего [м ²]	0,4 / 0,6	0,6 / 0,8	0,74 / 0,96	0,9 / 1,22
Диаметр теплообменников [дм]	1 1/4	1 1/4	1 1/4	1 1/4
Удельные теплотери изоляции [кВт*ч/D]	1,37	1,44	2,07	2,69
Вес Rмакс. = 6 бар / 10 бар [кг]	82 / 87	104 / 110	114 / 120	175 / 197
Подключения				
Подключение термометра / датчика температуры N1 [дюймы]	1/2	1/2	1/2	1/2
Патрубок для ТЭНа N2 (E-HZG) [дюймы]	1 1/2	1 1/2	1 1/2	1 1/2
Фланец для очистки и ревизии N3 [дюймы]	4	4	4	4
Трубопровод холодной/горячей воды N4 / N10 [дюймы]	3/4	3/4	1	1
Наружная резьба верхнего теплообменника N7, N9 [дюймы]	1 1/4	1 1/4	1 1/4	1 1/4
Трубопровод рециркуляции N8 [дюймы]	3/4	3/4	1	1
Наружная резьба нижнего теплообменника N5, N6 [дюймы]	1 1/4	1 1/4	1 1/4	1 1/4
Подключение магниевого анода N9 [дюймы]	1 1/4	1 1/4	1 1/4	1 1/4
Цена с изоляцией [€ / шт.]	579	662	771	1120
Артикул				
Водонагреватель TBD-BASIC с серебристой изоляцией	50160	50200	50300	50500

Внешний вид TBD-BASIC



Бойлеры горячего водоснабжения и буферные ёмкости

Внешний вид, сечение, и обозначение патрубков водонагревателей TBD-BASIC и TBD-PRO

Тип водонагревателя TBD-PRO	800	1000	1500	2000	2500	3000
Объём [л]	785	1000	1500	2000	2500	3000
Диаметр без изоляции [мм]	740	840	960	1100	1360	1300
Диаметр с изоляцией [мм]	900	1000	1120	1260	1460	1460
Тип изоляции / толщина изоляции [мм]	SP / 80	SP / 80	SP / 80	SP / 80	SP / 80	SP / 80
Высота с изоляцией H [мм]	2100	2070	2300	2230	2200	2560
Установочные размеры [мм]	2305	2320	2580	2580	2660	3020
Поверхность нагрева теплообменника верхнего/нижнего [м²]	1,46 / 2,92	1,46 / 2,92	1,46 / 3,66	2,26 / 4,59	2,88 / 6,21	3,48 / 7,12
Диаметр теплообменников [дм]	1 1/4	1 1/4	1 1/4	1 1/4	1 1/2	1 1/2
Удельные теплотери изоляции [кВт*ч/D]	3,94	4,62	--	--	--	--
Вес [кг]	261	283	380	594	717	840
Подключения						
Подключение термометра / датчика температуры N1 [дюймы]	1/2	1/2	1/2	1/2	1/2	1/2
Патрубок для ТЭНа N2 (E-HZG) [дюймы]	2	2	2	2	2	2
Фланец для очистки и ревизии N3 [дюймы]	5	5	5	5	5	5
Трубопровод холодной / горячей воды N4 / N10 [дюймы]	1 1/4	1 1/4	1 1/4	1 1/4	1 1/2	1 1/2
Наружная резьба верхнего теплообменника N7, N9 [дюймы]	1 1/4	1 1/4	1 1/4	1 1/4	1 1/2	1 1/2
Трубопровод рециркуляции N8 [дюймы]	1 1/4	1 1/4	1 1/4	1 1/4	1 1/2	1 1/2
Наружная резьба нижнего теплообменника N5, N6 [дюймы]	1 1/4	1 1/4	1 1/4	1 1/4	1 1/2	1 1/2
Подключение магниевого анода N9 [дюймы]	1 1/4	1 1/4	1 1/4	1 1/4	1 1/4	1 1/4
Цена с изоляцией [€ / шт.]	1798	1974	2659	3322	4762	5325
Артикул						
Водонагреватель TBD-PRO с тёмно-серой изоляцией	60800	61000	61500	62000	62500	63000

Технические характеристики водонагревателей TBD-PRO

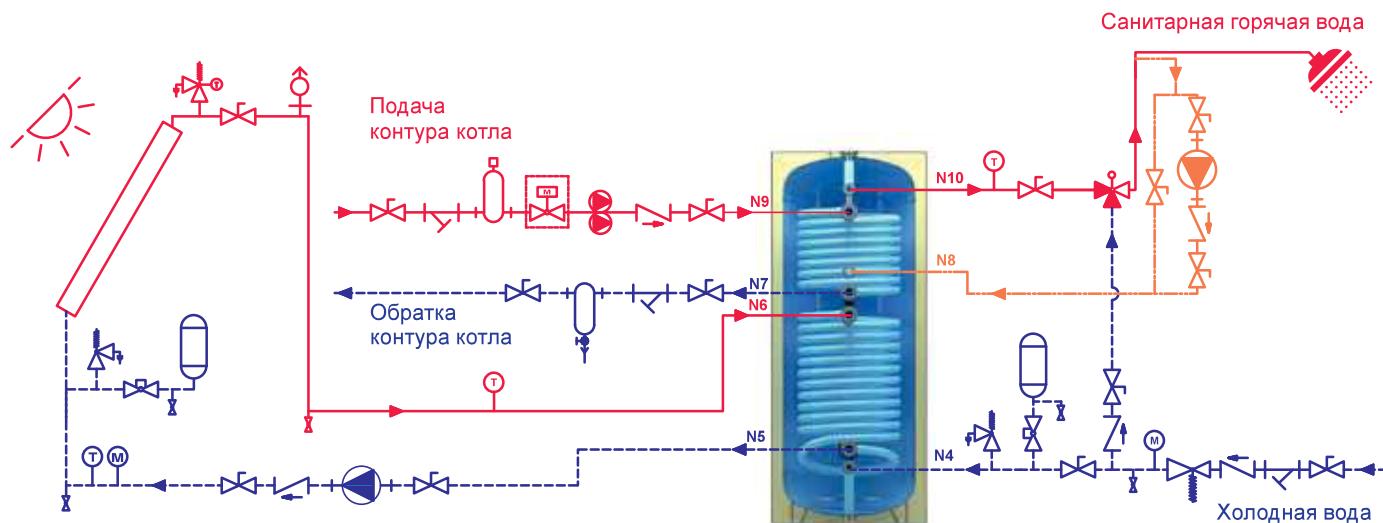
Рабочие параметры водонагревателей TBD-PRO при $\Delta T=20^{\circ}\text{C}$ в контуре верхнего змеевика (контур котла)													
Ёмкость TBD-PRO		160 л	200 л	300 л	400 л	500 л	800 л	1000 л	1500 л	2000 л	2500 л	3000 л	
10/45°C	90/70°C	кВт	13,7	18,0	18,0	24,0	45,4	50,8	50,8	50,8	83,3	101,2	125,6
		ГВС, л/ч	337	443	443	589	1114	1249	1249	1249	2046	2486	3086
		м³/ч	0,6	0,8	0,8	1,1	2,0	2,2	2,2	2,2	3,7	4,5	5,6
		м.в.ст.	0,01	0,01	0,01	0,03	0,14	0,18	0,18	0,18	0,65	0,53	0,98
	80/60°C	кВт	8,6	12,0	12,0	15,8	31,1	34,9	34,9	34,9	58,2	71,2	88,4
		ГВС, л/ч	211	294	294	389	763	857	857	857	1429	1749	2172
		м³/ч	0,4	0,5	0,5	0,7	1,4	1,5	1,5	1,5	2,6	3,1	3,9
		м.в.ст.	0,01	0,01	0,01	0,01	0,07	0,11	0,11	0,11	0,31	0,27	0,50
	70/50°C	кВт	4,7	7,0	7,0	9,5	19,8	22,6	22,6	22,6	38,4	47,7	59,9
		ГВС, л/ч	114	171	171	234	486	554	554	554	943	1172	1472
		м³/ч	0,2	0,3	0,3	0,4	0,9	1	1	1	1,7	2,1	2,6
		м.в.ст.	0,01	0,01	0,01	0,01	0,03	0,04	0,04	0,04	0,18	0,16	0,27
10/60°C	90/70°C	кВт	10,5	14,2	14,2	18,8	36,5	40,7	40,7	40,7	68	83,7	104
		ГВС, л/ч	180	244	244	324	628	700	700	700	1170	1440	1788
		м³/ч	0,5	0,6	0,6	0,8	1,6	1,8	1,8	1,8	3,0	3,7	4,6
		м.в.ст.	0,01	0,01	0,01	0,02	0,10	0,13	0,13	0,13	0,48	0,36	0,64
	80/60°C	кВт	5,6	8,1	8,1	11,0	22,6	25,6	25,6	25,6	43,6	53,5	66,9
		ГВС, л/ч	96	140	140	190	388	440	440	440	750	920	1150
		м³/ч	0,2	0,4	0,4	0,5	1,0	1,1	1,1	1,1	1,9	2,4	2,9
		м.в.ст.	0,01	0,01	0,01	0,01	0,03	0,05	0,05	0,05	0,22	0,18	0,33
	70/50°C	кВт	2,0	3,0	3,0	4,8	11,4	13,0	13,0	13,0	23,5	37,0	37,0
		ГВС, л/ч	34	52	52	82	196	224	224	224	404	636	636
		м³/ч	0,1	0,1	0,1	0,2	0,5	0,6	0,6	0,6	1,0	1,6	1,6
		м.в.ст.	0,01	0,01	0,01	0,01	0,01	0,01	0,01	0,01	0,06	0,12	0,15

Рабочие параметры водонагревателей TBD-PRO при $\Delta T=20^{\circ}\text{C}$ в контуре нижнего змеевика (контур гелиосистемы)													
Ёмкость TBD-PRO		160 л	200 л	300 л	400 л	500 л	800 л	1000 л	1500 л	2000 л	2500 л	3000 л	
10/45°C	90/70°C	кВт	18,7	24,0	24,0	34,5	75,6	111,1	111,1	141,9	180,3	236,1	272,1
		ГВС, л/ч	460	589	589	849	1857	2729	2729	3486	4429	5801	6687
		м³/ч	0,8	1,1	1,1	1,5	3,3	4,9	4,9	6,3	8	10,4	12
		м.в.ст.	0,01	0,03	0,03	0,08	0,53	1,41	1,41	2,9	5,79	5,26	8,24
	80/60°C	кВт	12,1	15,8	15,8	23,4	53,5	77,9	77,9	100	127,9	167,5	193,1
		ГВС, л/ч	297	389	389	574	1315	1915	1915	2458	3143	4115	4744
		м³/ч	0,5	0,7	0,7	1,0	2,4	3,4	3,4	4,4	5,6	7,4	8,5
		м.в.ст.	0,01	0,01	0,01	0,03	0,29	0,73	0,73	1,58	3,03	2,84	4,26
	70/50°C	кВт	7,0	9,5	9,5	14,7	34,9	52,3	52,3	67,5	88,4	115,1	133,7
		ГВС, л/ч	171	234	234	360	857	1286	1286	1657	2172	2829	3286
		м³/ч	0,3	0,4	0,4	0,6	1,5	2,3	2,3	3	3,9	5	5,8
		м.в.ст.	0,01	0,01	0,01	0,01	0,15	0,37	0,37	0,77	1,54	1,43	2,19
10/60°C	90/70°C	кВт	14,7	18,8	18,8	27,7	62,8	90,7	90,7	116,3	150	195,4	225,6
		ГВС, л/ч	252	324	324	476	1080	1560	1560	2000	2580	3361	3881
		м³/ч	0,6	0,8	0,8	1,2	2,8	4	4	5,1	6,6	8,6	10
		м.в.ст.	0,01	0,02	0,02	0,05	0,37	0,98	0,98	1,98	3,96	3,72	5,73
	80/60°C	кВт	8,3	10,9	10,9	16,7	39,5	59,3	59,3	75,6	97,7	127,9	148,9
		ГВС, л/ч	142	188	188	288	680	1020	1020	1300	1680	2200	2560
		м³/ч	0,4	0,5	0,5	0,7	1,7	2,6	2,6	3,3	4,3	5,6	6,5
		м.в.ст.	0,01	0,01	0,01	0,01	0,17	0,4	0,4	0,91	1,76	1,75	2,61
	70/50°C	кВт	3,4	4,8	4,8	8,0	20,9	32,9	32,9	43	55,8	73,3	86,1
		ГВС, л/ч	58	83	83	138	360	566	566	740	960	1260	1480
		м³/ч	0,1	0,2	0,2	0,4	0,9	1,4	1,4	1,9	2,4	3,2	3,8
		м.в.ст.	0,01	0,01	0,01	0,01	0,04	0,19	0,19	0,36	0,62	0,67	0,88

Условные обозначения:

- кВт** - Максимальная тепловая мощность змеевика при различных рабочих температурах.
- кВт_т** - Максимальная номинальная мощность теплового насоса (+7°C внешняя среда -35°C температура воды).
- ГВС, л/ч** - Производительность водонагревателя по горячей воде при различных параметрах ГВС.
- м³/ч** - Необходимый объёмный расход в контуре змеевика для достижения указанных **кВт** и **ГВС, л/ч**.
- м.в.ст.** - Потеря давления в контуре змеевика (метры водяного столба).

Схема обвязки водонагревателей TBD-BASIC и TBD-PRO



Условные обозначения:

Для водонагревателей использовать группы безопасности на 8 бар.



Внешний вид и сечение водонагревателей TBD-PRO

