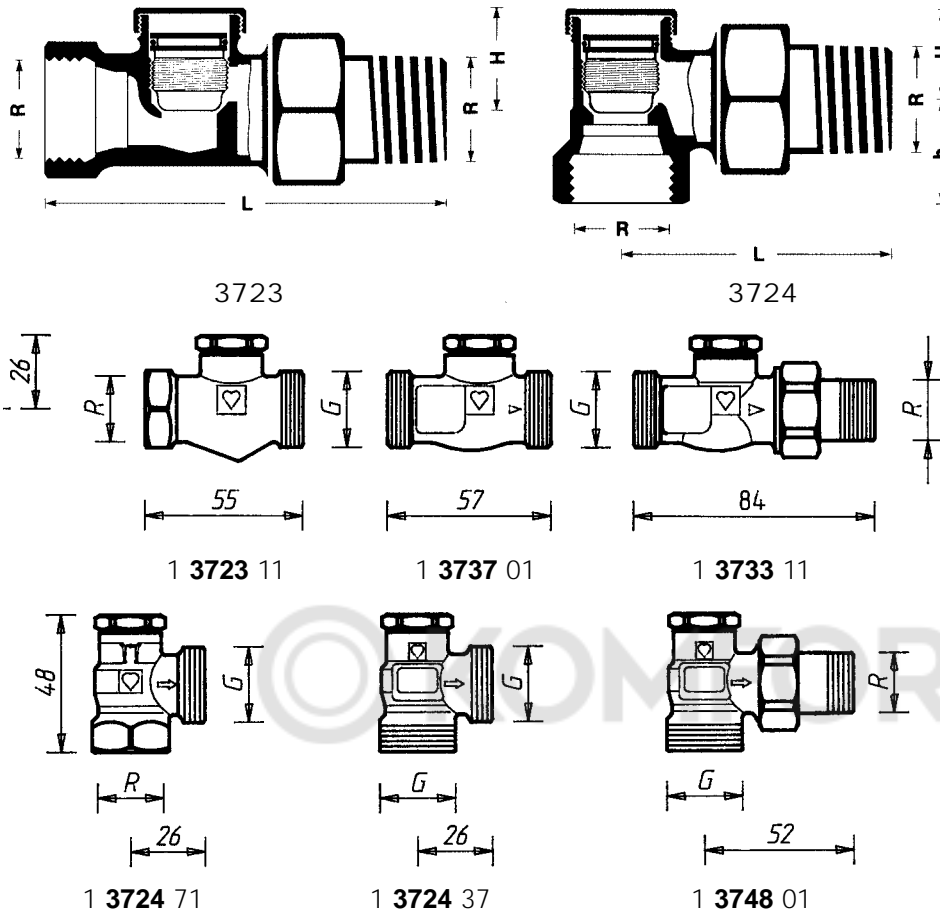


ГЕРЦ-RL-1

Вентили запорные для отключения радиатора

Нормаль
3723 / 3724
Издание 0999



Особые исполнения

R = R 1/2"
G = G 3/4

Номер артикула	Исполнение	R Трубы	Ø Трубы	L	H	h	Номер заказа
3723	Прходной	3/8"	12	74	28	-	1 3723 40
		1/2"	15	82	28	-	1 3723 41
		3/4"	18	95	27	-	1 3723 42
3724	Угловой	3/8"	12	47	20	2	1 3724 40
		1/2"	15	52	20	25	1 3724 41
		3/4"	18	60	21	27	1 3724 42

Габаритные размеры
в мм
Номера заказов

Все модели никелированы и являются универсальными моделями со специальной муфтой для труб с резьбой и фитингов.

Модели

Особые исполнения вентилях ГЕРЦ-RL-1, размер 1/2"

- 1 3723 11 Проходной, универсальная муфта x наружная резьба G 3/4, с уплотнением „сфера-конус“.
- 1 3737 01 Проходной, 2 x наружная резьба G 3/4, с уплотнением „сфера-конус“.
- 1 3733 11 Проходной, соединитель для подключения к радиатору с уплотнением „сфера-конус“, фитинг для труб с наружной резьбой G 3/4.
- 1 3724 71 Угловой, универсальная муфта x наружная резьба G 3/4 с уплотнением „сфера-конус“
- 1 3724 37 Угловой, 2 x наружная резьба G 3/4, с уплотнением „сфера-конус“.
- 1 3748 01 Угловой, соединитель для подключения к радиатору с уплотнением „сфера-конус“, фитинг для труб с наружной резьбой G 3/4.

ГЕРЦ-RL-1
Особые исполнения

Изменения вносятся по мере
технического совершенствования.

Максимальная рабочая температура 110 °С
 Максимальное рабочее давление 10 бар

Качество горячей воды должно соответствовать требованиям „Правил технической эксплуатации электрических станций и сетей” Министерства энергетики и электрификации РФ.

При применении фитингов ГЕРЦ для медных и стальных труб следует учитывать максимально допустимые температуру и давление (EN 1254-2:1998, табл.5). Фитинги для пластиковых труб пригодны к эксплуатации при макс. рабочей температуре 95 °С и макс. рабочем давлении 10 бар, если изготовитель труб не указывает иного.

Технические данные

Компрессионные фитинги

Системы водяного отопления.

Установка вентиля для отключения радиатора позволяет отключить радиатор, а при одновременном перекрытии клапана терморегулятора (положение „0”) радиатор может быть демонтирован во время работы системы. Промывку радиатора или ремонт помещения (оклеивание обоями, облицовку) можно проводить, не прерывая работы системы.

Если необходимы функции преднастройки, наполнения и опорожнения отопительного прибора через вентиль для отключения радиатора, рекомендуем установку вентиля типа ГЕРЦ-RL-5.

Область применения

Соединитель для труб 6210 с уплотнением „сфера-конус”, в собранном виде.

Рекомендуется использование монтажного ключа 6680.

Подключение к радиатору

Вместо радиаторного соединителя при наличии наружной резьбы G 3/4 можно использовать:

- | | | |
|-------------|-------------|-------------------------------------------------------------------------------------------------------------------------------------------------------------------------------------------------------------------------|
| 6210 | 1/2" | Соединитель для резьбовых труб, возможная длина – 26 или 35 мм. |
| 6211 | 1/2" | Соединитель переходной, 1/2" x 3/8". |
| 6213 | 3/8" | Соединитель переходной, 3/8" x 1/2". |
| 6218 | 3/8"...3/4" | Длинная резьбовая втулка, без гайки, можно укоротить для компенсации разницы монтажных размеров. Размеры: 3/8"x40; 1/2"x39, 42 или 76 мм, 3/4"x70 мм. |
| 6218 | 1/2" | Резьбовая втулка, без гайки, длины: 36, 48 или 76 мм. |
| 6235 | 3/8"...3/4" | Соединитель для пайки. 3/8"x12; 1/2"x12, 15, или 18 мм, 3/4"x18 мм. |
| 6249 | 3/8"...3/4" | Отвод без гайки, с уплотнением „сфера-конус”. |
| 6274 | G 3/4 | Комплект зажимов для медных и тонкостенных стальных труб. Наружный диаметр труб 8, 10, 12, 14, 15, 16, 18 мм. |
| 6275 | G 3/4 | Комплект зажимов с уплотнением эластичным кольцом для медных и тонкостенных стальных труб, рекомендуется для труб из твердой легированной стали и труб с гальваническим покрытием. Наружный диаметр труб 12, 14, 15 мм. |
| 6098 | G 3/4 | Соединитель для пластиковых труб PE-X-, PB. |

Другие соединители

Номера заказов см. каталог ГЕРЦ.

Со стороны муфты вентиля можно использовать:

- | | | |
|-------------|-------------|-------------------------------------------------------------------------------------------------------------------------------------------------------------------------|
| 6219 | 1/2"...3/4" | Переходная муфта, цвет-желтый, для соединения труба/вентиль, внутренняя резьба (труба) x наружная резьба (вентиль), 1" x 1/2", 1 1/4" x 1/2", 1" x 3/4", 1 1/4" x 3/4". |
| 6066 | M 22 x 1,5 | Соединитель для пластиковых труб PE-X-, PB, применяется с адаптером 1 6272 01 (R 1/2 x M 22 x 1,5). |
| 6098 | G 3/4 | Соединитель для пластиковых труб PE-X-, PB, применяется с адаптером 1 6266 01 (R 1/2 x G 3/4). |

Размеры для соединителей пластиковых труб см. в каталоге ГЕРЦ.

Универсальные модели снабжены специальными муфтами. По выбору можно присоединять трубу с резьбой или калиброванную трубу из мягкой стали или меди с помощью фитингов. Фитинги заказываются отдельно.

У вентилей R=1/2" для труб с наружным диаметром 10, 12, 14, 16 и 18 мм между вентилем и фитингом следует применять адаптер арт.№ 6272.

Труба Ø D, мм	12	10	12	14	15	16	18	18
Вентиль R=	3/8"	1/2"						3/4"
Адаптер № заказа		1 6272 01	1 6272 01	1 6272 01		1 6272 01	1 6272 11	
Фитинг № заказа	1 6292 00	1 6284 00	1 6284 01	1 6284 03	1 6292 01	1 6284 05	1 6289 01	1 6292 02

При монтаже медных труб или труб из мягкой стали рекомендуется использовать опорные гильзы. Для безупречного монтажа рекомендуется резьбу болта или гайки, а также само зажимное кольцо смазывать силиконовой смазкой. Обратите внимание на нашу инструкцию по монтажу.

Соединители для труб Универсальные модели

Перекрытие осуществляется с помощью универсального ключа 1 6625 00 или шестигранного ключа SW 8. Полное открытие достигается 3...3,5 оборотами.

Уплотнение седла металлическое, что предохраняет его от износа. Шпindelь клапана уплотняется изнутри с помощью резинового кольца круглого сечения. Это обеспечивает легкость эксплуатации клапана в пределах указанной температуры.

Шпindelь защищен от случайного выкручивания и, кроме того, закрыт металлическим колпачком.

Конструктивные особенности

Кривая	ГЕРЦ-RL-1	Kvs	Значение ξ для трубы по DIN 2440
1	3723 - 3/8"	1,5	17
2	3723 - 1/2"	1,9	29
3	3723 - 3/4"	2,0	86
4	3724 - 3/8"	2,15	8
5	3724 - 1/2"	2,6	15
	3724 - 3/4"	2,6	51

Значения Kvs и ξ

- 1 6625 00 Ключ многофункциональный для преднастройки.
- 1 6680 00 Ключ монтажный для фитингов.

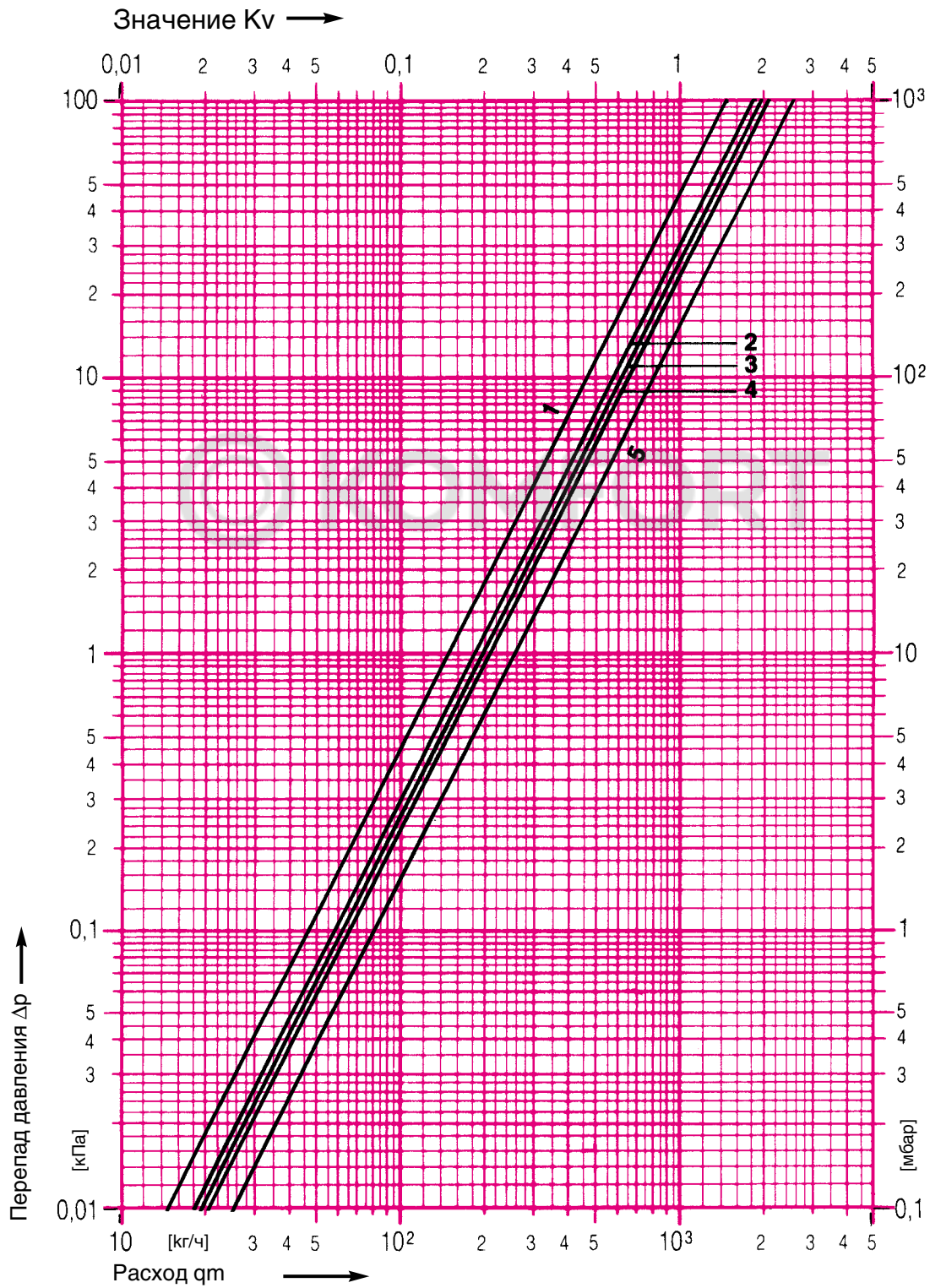
Принадлежности

Диаграмма ГЕРЦ

ГЕРЦ-RL-1

Арт. № 3723 • 3724

Разм. DN 10, R=3/8" • DN 15, R=1/2" • DN 20, R=3/4"



Изменения вносятся по мере технического совершенствования.