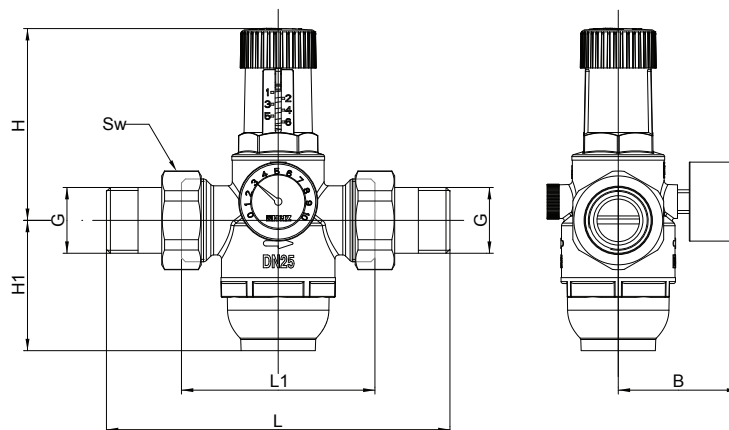


ГЕРЦ - Мембранный редуктор давления

Нормаль для 1 2682 XX, Издание 0316

Размеры в мм



Модель	Крышка	Размеры	PN	DN	G	L [мм]	L1 [мм]	B [мм]	H [мм]	H1 [мм]	Sw
1 2682 11	пластик	1/2"	16	15	1/2"	147	84	67	98	66	30
1 2682 12	пластик	3/4"	16	20	3/4"	155	84	67	98	66	37
1 2682 13	пластик	1"	16	25	1"	185	98	67	98	66	46
1 2682 14	пластик	1-1/4"	16	32	1-1/4"	204	120	78	156	100	52
1 2682 15	пластик	1-1/2"	16	40	1-1/2"	224	122	78	156	100	60
1 2682 16	пластик	2"	16	50	2"	252	136	78	156	100	75
1 2682 21	латунь	1/2"	16	15	1/2"	147	84	67	98	66	30
1 2682 22	латунь	3/4"	16	20	3/4"	155	84	67	98	66	37
1 2682 23	латунь	1"	16	25	1"	185	98	67	98	66	46

Конструкция

Корпус:	латунь стойкая к селективной цинковой коррозии DR в соответствии EN 12165; CW626N
Кран-букса:	пластик PA6.6
Диафрагма:	EPDM
Пружина:	Пружинная сталь
Направляющая пружины:	нержавеющая сталь
Уплотнение:	EPDM
Маховик:	пластик PA 6.6, зеленый
Фильтр:	нержавеющая сталь
Крышка фильтрующего элемента:	пластик PA12, прозрачная (для 1 2682 1X)
Крышка фильтрующего элемента:	Латунь CW626N (для 1 2682 2X)

Спецификация

Максимальное давление на входе:	16 бар
Диапазон выходного давления:	1-6 бар
Заводская настройка:	3 бар
Максимальная температура:	40°C (для 1 2682 1X)
Максимальная температура:	70°C (для 1 2682 2X)
Шкала манометра:	0-10 бар
Размер ячейки фильтра :	0.3мм
Среда:	Вода
Стандарт:	EN 1567
Размер ячейки фильтра :	0.3мм
Среда:	Вода
Стандарт:	EN 1567
Подключение манометра:	1/4" F (ISO 228-1)
Присоединения:	наружная резьба в соответствии с ISO 7-1 и ISO228

☑ Монтаж

Перед установкой хорошо промыть систему. В системах питьевого водоснабжения редукционный клапан монтируется за счетчиком воды. Установка редуктора возможна на горизонтальном (фильтром вниз) и вертикальном участках. При монтаже необходимо учитывать направление потока, обозначено стрелкой на корпусе. Правильная работа требует прямого участка трубопровода. Минимальная длина прямого участка должна быть 5 x DN до и после регулятора давления. Манометр может быть установлен с одной и другой стороны редуктора. До и после редукторов давления, необходимо установить запорную арматуру.

☑ Применение и техническое обслуживание

Мембранный редуктор давления защищает установки от избыточного давления (снижает давление на входе до рабочего уровня). Редуктор также может использоваться в системах отопления для защиты водонагревателя от высокого давления. Давление на выходе регулируется и не меняется при изменении давления на входе. Значение давления поддерживается неизменным при наличии водоразбора (динамический режим) и также при отсутствии водоразбора (статический режим). При этом значение давления после редуктора при водоразборе меньше значения давления при отсутствии водоразбора на величину потери давления на редукторе давления при данном расходе водоразбора. Давление на выходе можно регулировать путем поворота зеленого маховика. При повороте маховика по часовой стрелке увеличивается давление на выходе. Превышение значений, указанных на шкале клапана, может привести к поломке устройства. Для бытового оборудования рекомендуется установить давление на выходе равным 4 бара, что обеспечивает длительный срок службы оборудования и позволяет экономить во время его эксплуатации. После изменения настройки необходимо открыть и затем закрыть водоразборный кран и далее проконтролировать достигнутое значение настроенного давления по манометру при закрытом кране водоразбора. Сервисные работы должны быть проведены специалистами сертифицированными в соответствии с DIN 1988. Требуется ежегодная проверка состояния фильтра, который при необходимости должен быть очищен или заменен. Сервисный ключ для редуктора давления включен в каждый комплект поставки.

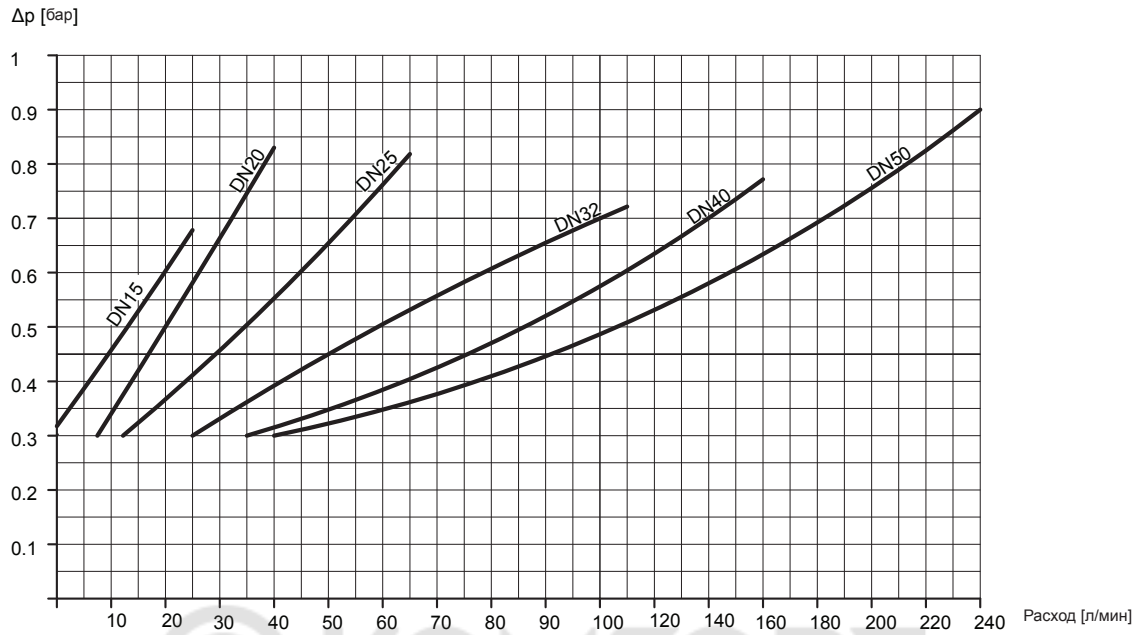
☑ Запасные части

Изображение	Описание	Номер заказа
	Сервисный ключ для редуктора давления	1 2682 27
	Пластиковая крышка фильтрующего элемента	1 2682 30 (DN15-DN25) 1 2682 31 (DN32-DN50)
	Латунная крышка фильтрующего элемента	1 2682 32 (DN15-DN25) 1 2682 33 (DN32-DN50)
	Фильтрующий элемент	1 2682 28 (DN15-DN25) 1 2682 29 (DN32-DN50)
	Манометр	1 2682 34

☑ Номинальные значения расхода ($p_{\text{вход}} = 8\text{бар}$, $p_{\text{выход}} = 3\text{бар}$, $t = 20^\circ\text{C}$). Стандарт EN 1567

Размер	DN 15	DN 20	DN 25	DN 32	DN 40	DN 50
Пропускная способность [м ³ /ч]	1,27	2,27	3,6	5,8	9,1	14
Пропускная способность [л/мин]	21,16	37,83	60	96,66	151,66	233,33

☑ Диаграмма зависимости потери давления на мембранном редукторе от расхода



Все без исключения сведения, содержащиеся в данном документе, соответствуют имеющейся информации к моменту выпуска в печать и служат только в информационных целях. Изменения вносятся по мере технического совершенствования. Под приведенными иллюстрациями подразумевается символическое изображение, в связи с чем существует возможность отличия изображения от реальных изделий. Возможные цветовые отклонения обусловлены полиграфическим исполнением. Возможно различие в продукции, специально изготавливаемой для различных стран. Фирма „ГЕРЦ“ оставляет за собой право на изменение технических спецификаций и функций. По всем вопросам обращайтесь в ближайшее представительство фирмы „ГЕРЦ“.