

Описание и область применения


Фильтр сетчатый Ридан тип ФСФ (далее Ридан-ФСФ) предназначен для установки перед регулирующей арматурой, расходомерами, насосами с «мокрым» ротором электродвигателя и другими устройствами с повышенными требованиями к чистоте проходящей через них воды в системах отопления, теплоснабжения, технического горячего и холодного водоснабжения, а также для механической очистки рабочей среды от грязи, ржавчины, стружки и т. д. в пределах эксплуатационных характеристик изделия и примененных материалов.

Рабочие среды должны быть химически совместимы с компонентами фильтра, с которыми эти среды контактируют при работе.

В системах теплоснабжения теплоноситель должен удовлетворять требованиям «Правил технической эксплуатации электрических станций и сетей Российской Федерации» Министерства энергетики РФ.

Соответствие нормативам

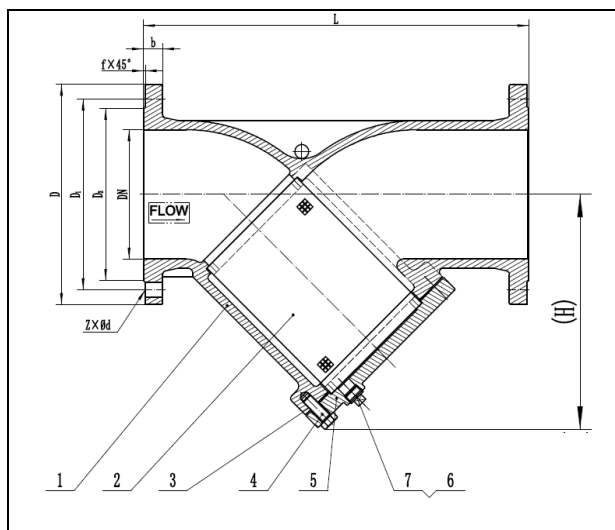
Соответствие фильтров Ридан-ФСФ подтверждено в форме принятия декларации о соответствии требованиям Технического регламента Таможенного Союза ТР ТС 010/2011 «О безопасности машин и оборудования». Имеется экспертное заключение о соответствии ЕСЭиГТ к товарам.

Технические характеристики

Рабочая среда	Вода систем отопления, ГВС, ХВС, в том числе питьевая, растворы гликоля до 50%
Диапазон номинальных диаметров, мм	DN 15-300
Тип присоединения к трубопроводу	Фланцевый
Температура рабочей среды, °С	От -10С до +200
Температура окружающей среды, °С	От -10°С до +70
Номинальное давление	PN16
Тестовое давление, бар	24

Устройство, используемые материалы

	DN 15-40		
	Поз.	наименование	материал
	1	Корпус	Серый чугун GG25
	2	Фильтрующий элемент	Нержавеющая сталь AISI 304
	3	Прокладка крышки	Резина
4	крышка фильтра	Серый чугун GG25	


DN 50-300

Поз.	наименование	материал
1	Корпус	Серый чугун GG25
2	Фильтрующий элемент	Нержавеющая сталь AISI 201, 304
3	Прокладка крышки	Сталь+графит
4	Болт	Сталь 35
5	крышка фильтра	Серый чугун GG25
6	Пробка	Сталь 35
7	уплотнение	PTFE

Габаритные и присоединительные размеры, масса изделия

DN	L ¹⁾ , мм	D, мм	D ₁ , мм	D ₂ , мм	b, мм	f, мм	Z, кол.отв.	Ød, мм	H, мм	Масса, кг ²⁾	Размер ячейки фильтрующего элемента, мкм
15	130	95	65	46	14	2	4	14	66	1,9	500
20	150	105	75	56	16	2	4	14	66	2,6	500
25	160	115	85	65	16	2	4	14	75	3,3	500
32	180	140	100	76	18	2	4	19	77	5	500
40	200	150	110	84	18	2	4	19	91	5,9	500
50	230	165	125	99	20	3	4	19	141	9	500
65	290	185	145	118	20	3	4	19	161	13	500
80	310	200	160	132	22	3	8	19	186	17	500
100	350	220	180	156	24	3	8	19	222	25	500
125	400	250	210	184	26	3	8	19	257	39	500
150	480	285	240	211	26	3	8	23	290	55	500
200	600	340	295	266	30	3	12	23	363	92	500
250	730	405	355	310	32	3	12	28	434	144	500
300	850	460	410	370	32	3	12	28	542	196	500

¹⁾ Допуск на длину L DN15...300 2 мм.

²⁾ Указан вес эталонного образца

Коды для заказа и обозначение изделия

код	обозначение	DN	PN
082X4060	РИДАН-ФСФ 01.16.15	15	16
082X4061	РИДАН-ФСФ 01.16.20	20	16
082X4062	РИДАН-ФСФ 01.16.25	25	16
082X4063	РИДАН-ФСФ 01.16.32	32	16
082X4064	РИДАН-ФСФ 01.16.40	40	16
082X4065	РИДАН-ФСФ 01.16.50	50	16
082X4066	РИДАН-ФСФ 01.16.65	65	16
082X4067	РИДАН-ФСФ 01.16.80	80	16
082X4068	РИДАН-ФСФ 01.16.100	100	16
082X4069	РИДАН-ФСФ 01.16.125	125	16
082X4070	РИДАН-ФСФ 01.16.150	150	16
082X4071	РИДАН-ФСФ 01.16.200	200	16
082X4072	РИДАН-ФСФ 01.16.250	250	16
082X4073	РИДАН-ФСФ 01.16.300	300	16