

ОГРАНИЧИТЕЛЬ ТЕМПЕРАТУРЫ ОБРАТНОГО ПОТОКА

Назначение и область применения

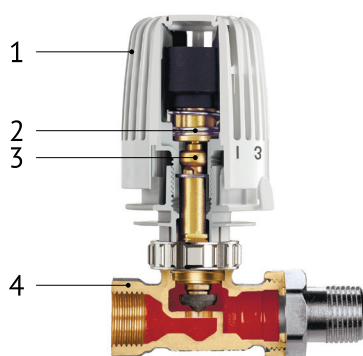
Ограничитель температуры обратного потока теплоносителя Uni-Fitt применяется в системах отопления с принудительной циркуляцией (насосом) и предназначен для ограничения температуры возвращаемого теплоносителя из радиаторов или систем «тёплого пола».



Технические характеристики

Максимальное рабочее давление, бар	10
Максимальный перепад давления на вентиле, бар	4
Диапазон регулирования температуры, °C	0 ÷ 60
Максимальная рабочая температура, °C	120
Минимальная рабочая температура, °C	2
Пропускная способность Kvs	2

Конструкция изделия, материалы

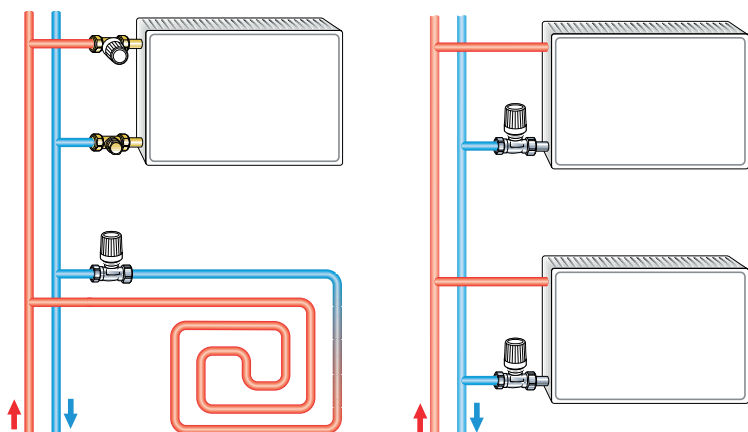


№	Наименование детали	Материал
1	Термостатическая головка	Белый пластик
2	Ограничитель максимального хода штока клапана	Нержавеющая сталь
3	Жидкостной датчик	Латунь
4	Корпус вентиля	Никелированная бронза

Принцип работы

Ограничитель температуры обратного потока является автоматическим термостатическим контролирующим устройством. Регулируемая среда – теплоноситель. При повышении заданного значения температуры теплоносителя вентиль открывается и закрывается снова, когда температура достигает заданного значения.

Варианты установки, монтаж, настройка



Вентиль может устанавливаться в любом положении. Площадь помещения с системой отопления типа «тёплый пол», на который может устанавливаться ограничитель температуры обратного потока, не должна превышать 15 м². Максимальная длина трубы контура тёплого пола – 100 пог.м. Не превышайте максимально допустимую температуру теплоносителя подающей трубы тёплого пола:

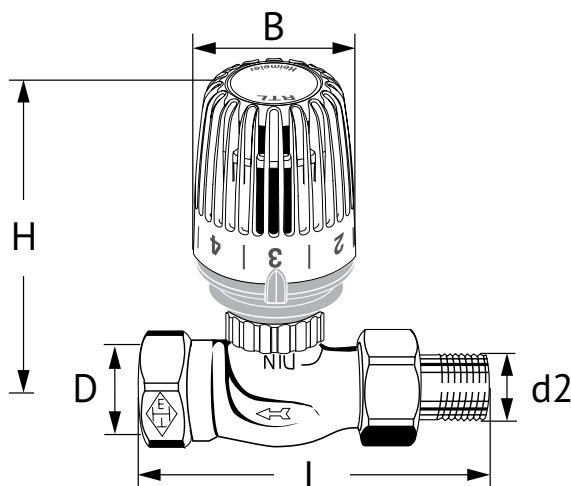
- цементный и бетонный пол: 55 °С;
- бесшовный пол из литого асфальта: 45 °С.

ВНИМАНИЕ! Т.к. температура теплоносителя передаётся по штоку от вентиля к термостатической головке, то для корректной работы системы необходимо, чтобы значение установленной на головке температуры было выше температуры окружающей среды. В противном случае возникает вероятность того, что вентиль будет закрыт (следует тщательно выбирать место установки). Также причиной «неоткрывания» ограничителя температуры обратного потока может быть воздействие тепла, передаваемого по трубопроводу от других источников тепла. Для установки температуры теплоносителя совместите с индикатором требуемую цифру на терморегулирующей головке. Соответствие цифр и ориентировочной температуры теплоносителя указаны в таблице:

Положение [° C]	0	1	2	3	4	5
	0	10	20	30	40	50

Номенклатура, габаритные размеры

Артикул	Размер	Материал корпуса
467N0150	1/2"	Никелированная бронза



DN	D	d2	L, мм	B, мм	H, мм
15	Rp 1/2"	R 1/2"	95	53	107