

2-ходовый регулирующий шаровой кран

- открытые и закрытые системы горячей и холодной воды
- для плавного регулирования воды в системах подготовки воздуха и отопления
- полностью герметичен



Среда	Холодная и горячая вода (содержание гликоля макс 50%)
Температура среды	+5 °C ... +110°C ¹⁾
Дифференциальное давление	ΔPmax 350 кПа (200 кПа для бесшумной работы)
Запирающее давление	ΔPs 1400 кПа
Номинальное давление Ps	См. Обзор типов
Характеристика потока	Регулирующий канал A-AB : равнопроцентная характеристика
Уровень утечки	A, герметичен
Трубное присоединение	Внешняя резьба
Угол поворота	90° ↺ (рабочий диапазон 15...90° ↺)
Положение установки	От вертикального до горизонтального (относительно штока)
Тех. обслуживание	Не требуется
Тело клапана	Штампованное, никелированная латунь
Конус клапана и шток	Нержавеющая сталь
Уплотнение штока	Кольцо EPDM
Уплотнение шара	Кольцо PTFE, Viton
Корректирующий диск	TEFZEL

¹⁾ Разрешенная температура среды может быть ограничена в зависимости от привода. См. технические данные соответствующего привода.

Тип	Kvs [м³/час]	DN [мм]	G [дюймы]	Ps [кПа]
R405K	0.25	10	3/4"	4140
R406K	0.4	10	3/4"	4140
R407K	0.63	10	3/4"	4140
R408K	1	10	3/4"	4140
R409K	1.6	10	3/4"	4140
R409	0.63	15	1"	4140
R410	1	15	1"	4140
R411	1.6	15	1"	4140
R412	2.5	15	1"	4140
R413	4	15	1"	4140
R414	6.3	15	1"	4140
R417	4	20	1 1/4"	4140
R418	6.3	20	1 1/4"	4140
R419	8.6	20	1 1/4"	4140
R422	6.3	25	1 1/2"	4140
R423	10	25	1 1/2"	4140
R424	16	25	1 1/2"	4140
R429	10	32	2"	4140
R431	16	32	2"	2760
R438	16	40	2 1/4"	2760
R439	25	40	2 1/4"	2760
R448	25	50	2 3/4"	2760
R449	40	50	2 3/4"	2760

Управление

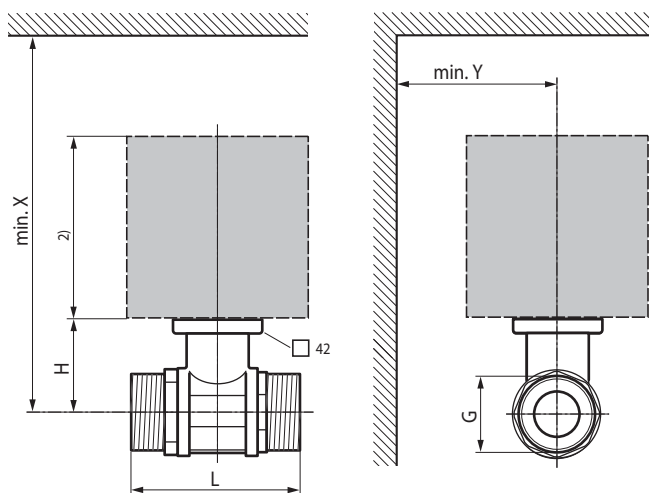
Регулирующий клапан управляется при помощи поворотного электропривода. Поворотные электроприводы управляются стандартным сигналом 0...10 В= или по 3-позиционной схеме и поворачивают шар внутри крана – регулирующее устройство – в открытое положение согласно управляющему сигналу. Кран открывается в направлении против часовой стрелки и закрывается по часовой стрелке.

Характеристика потока

Равно-процентная характеристика потока обеспечивается встроенным корректирующим диском.

Электропривод

Подбор электропривода производится в зависимости от типа и размера крана. См. раздел «Комбинация регулирующий шаровой кран / электропривод» стр. 9



L1 Максимальная глубина вкручивания
X/Y Минимальное расстояние от центра крана
Размеры привода можно узнать в технических данных самого привода

DN [мм]	L [мм]	H [мм]	G [дюймы]	X ¹⁾ [мм]	Y ¹⁾ [мм]	Вес [кг]
10	69	31.5	3/4"	220	90	0.4
15	74	44	1"	220	90	0.6
20	85.5	46	1 1/4"	220	90	0.8
25	84.5	46	1 1/2"	220	90	0.9
32	R429 97.5	46	2"	220	90	1.1
32	R431 102	50.5	2"	230	90	1.3
40	103	50.5	2 1/4"	230	90	1.4
50	115.5	56	2 3/4"	240	90	2.3

¹⁾ Минимальное расстояние от центра крана.