

Техническое описание

# Регулятор давления «после себя» AFD 2/VFG 22(221) (PN 16, 25, 40)

**Описание и область применения**



Регулятор AFD 2/VFG 22(221) является автоматическим редукционным клапаном для использования в системах централизованного теплоснабжения. При повышении давления после регулятора (по ходу движения теплоносителя) клапан закрывается.

Регулятор состоит из фланцевого клапана, регулирующего блока с диафрагмой и пружиной для настройки давлений.

Для заказа доступны две версии клапанов:

- VFG 22 — конус с уплотнением металл/металл;
- VFG 221 — конус с мягким уплотнением. Такое исполнение рекомендуется применять в системах с гликолевыми растворами для обеспечения более низкого уровня протечки.

Обладает функцией оптимизации дистанционной балансировки сети.

Совместно с интеллектуальным электроприводом AMEi 6 iNET производства Danfoss позволяет осуществлять дистанционную настройку давлений.

**Основные характеристики**

- DN 65–250.
- $K_{VS} = 60–800 \text{ м}^3/\text{ч}$ .
- PN 16, 25, 40 (PN 40 будет доступен с 4-го квартала 2021 г., PN 25 доступен с 1-го квартала 2022 г.).
- Диапазон настройки, бар: 0,1–0,35/0,1–0,7/0,5–1,5/1–2,5/1,5–4/1–3/1,5–5/3–8,5/3–12/8–16.
- Температура среды (вода или 30 % раствор гликоля): 2–150 °C.
- Присоединение к трубопроводу: фланцевое.

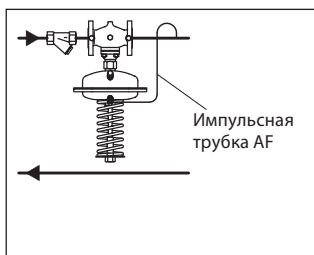
**Номенклатура и кодовые номера для заказа**

**Пример 1**

Регулятор давления «после себя», DN = 65 мм,  $K_{VS} = 60 \text{ м}^3/\text{ч}$ , PN = 16 бар, перемещаемая среда – вода при  $T_{\text{макс}} = 150 \text{ °C}$ , с металлическим уплотнением затвора, диапазон настройки 1,5–5 бар, фланцевое присоединение:

- клапан регулятора VFG 22 DN 65 (код **065B5500**) — 1 шт.;
- регулирующий блок AFD 2 (код **003G5626**) — 1 шт.;
- импульсная трубка AF (код **003G1391**) — 1 шт.

Составляющие регулятора поставляются отдельно.



**Клапан VFG 22 (с металлическим уплотнением затвора)<sup>1)</sup>**

Эскиз	DN, мм	$K_{VS}, \text{м}^3/\text{ч}$	Присоединение	$T_{\text{макс}}, \text{°C}$	Кодовый номер		
					PN 16	PN 25	PN 40
	65	60	Фланцевое по EN 1092-1	150	065B5500	065B5507	065B5514
	80	80			065B5501	065B5508	065B5515
	100	160			065B5502	065B5509	065B5516
	125	250			065B5503	065B5510	065B5517
	150	380			065B5504	065B5511	065B5518
	200	650			065B5505	065B5512	065B5519
	250	800			065B5506	065B5513	065B5520

**Клапан VFG 221 (с мягким уплотнением затвора)<sup>1)</sup>**

Эскиз	DN, мм	$K_{VS}, \text{м}^3/\text{ч}$	Присоединение	$T_{\text{макс}}, \text{°C}$	Кодовый номер		
					PN 16	PN 25	PN 40
	65	60	Фланцевое по EN 1092-1	150	065B5521	065B5528	065B5535
	80	80			065B5522	065B5529	065B5536
	100	160			065B5523	065B5530	065B5537
	125	250			065B5524	065B5531	065B5538
	150	380			065B5525	065B5532	065B5539
	200	650			065B5526	065B5533	065B5540
	250	800			065B5527	065B5534	065B5541

<sup>1)</sup> Клапаны VFG 22(221) подходят только для регулирующих блоков AFP 2, AFD 2 и AFA 2. Применение клапанов VFG 22(221) с блоками AFP, AFD и AFA невозможно.

**Номенклатура и кодовые номера для заказа**  
 (продолжение)

 Регулирующий блок AFD 2<sup>1)</sup>

Эскиз	Площадь регулирующей диафрагмы, см <sup>2</sup>		Диапазон регулируемого давления ΔP, бар	Для клапанов с DN	Кодовый номер	
					PN 16	PN 40
	32	черный	8–16	65–125	–	003G5634
	32	красный	3–12		003G5625	003G5635
	80	черный	3–8,5		–	003G5624
	80	красный	1,5–5		003G5626	003G5636
	80	желтый	1–3		003G5627	003G5637
	160	черный <sup>2)</sup>	1,5–4	65–250	003G5628	003G5638
	160	красный	1–2,5	003G5629	003G5639	
	160	желтый	0,5–1,5	65–100	003G5630	003G5640
	320	красный	0,4–1,5	125–250	003G5631	003G5641
	320	оранжевый	0,1–0,7	65–250	003G5632	003G5642
	640	желтый	0,1–0,35		003G5633	003G5643

## Принадлежности

Эскиз	Наименование	Описание	Присоединение	Кодовый номер
	Импульсная трубка AF	– 1 медная трубка Ø10×1×1500 мм, – 1 резьбовой ниппель G ¼, – 2 втулки	–	003G1391
	Компрессионный фитинг <sup>3)</sup>	Для присоединения импульсной трубки Ø10 мм к регулирующему блоку	G ¼	003G1468
	Запорный клапан	Для импульсной трубки Ø10 мм	–	003G1401
	Статический дроссельный клапан			065B2909
	Динамический дроссельный клапан <sup>4)</sup>	Для импульсной трубки Ø10 мм/подсоединение к регулирующему блоку	G ¼	003G1771
	Адаптер	Для присоединения AFD 2 к клапанам VFG 2	DN 15–250	003G1780
	Электропривод AMEi 6 iNET 230 В	Интеллектуальный привод ΔP с функцией iNET (См. описание на стр. каталога 325)	–	082G4302
	Электропривод AMEi 6 iNET 24 В			082G4303

<sup>1)</sup> Регулирующие блоки AFD 2 возможно устанавливать на клапаны VFG 2 через специальный адаптер см. Принадлежности.

<sup>2)</sup> Невозможно применять совместно с AMEi 6.

<sup>3)</sup> Состоит из штуцера, обжимного кольца и гайки.

<sup>4)</sup> Доступен в 2022 г.

**Номенклатура и кодовые номера для заказа**  
 (продолжение)

## Сервисные комплекты

Эскиз	Тип	$K_{VS}$ , м <sup>3</sup> /ч	PN, бар	DN, мм	Кодовый номер
	Вставка клапана VFG/Q/U 22	60	16/25/40	65	003G1800
		80		80	003G1801
		160		100	003G1802
		250		125	003G1803
		380		150	003G1804
		650		200	003G1805
		800		250	003G1806
	Вставка клапана VFG/Q/U 221	60		65	003G1807
		80		80	003G1808
		160		100	003G1809
		250		125	003G1810
		380		150	003G1811
		650		200	003G1812
		800		250	003G1813
	Сальниковое уплотнение регулятора давления VFG/Q/U 221			65–125	003G1730
				150–250	003G1731

**Технические характеристики**

## Клапан

Условный проход		DN	65	80	100	125	150	200	250
Значение $K_{VS}$		м <sup>3</sup> /ч	60	80	160	250	380	650	800
Коэффициент начала кавитации Z			0,4	0,4	0,4	0,35	0,3	0,2	0,2
Протечка по IEC 534 (% от значения $K_{VS}$ )	VFG 22		≤ 0,03				≤ 0,05		
	VFG 221		≤ 0,01						
Номинальное давление		PN	16, 25, 40						
Макс. перепад давления	PN 16	бар	16	15			12	10	
	PN 25, 40		20						
Система разгрузки давления			Разгрузочная камера						
Рабочая среда			Вода или 30 % водный раствор гликоля						
pH рабочей среды			7–10						
Температура рабочей среды	VFG 22(221)	°C	2–150						
Присоединение			Фланцевое						
<i>Материал</i>									
Корпус клапана	PN 16		Серый чугун EN-GJL-250 (GG-25)						
	PN 25		Высокопрочный чугун EN-GJS-400(GGG-40.3)						
	PN 40		Сталь GP240GH (GS-C 25)						
Седло клапана			Нержавеющая сталь, мат. № 1.4021						
Конус клапана			Нержавеющая сталь, мат. № 1.4305						
Уплотнение	VFG 22		Металл						
	VFG 221		EPDM						

## Регулирующий блок AFD 2

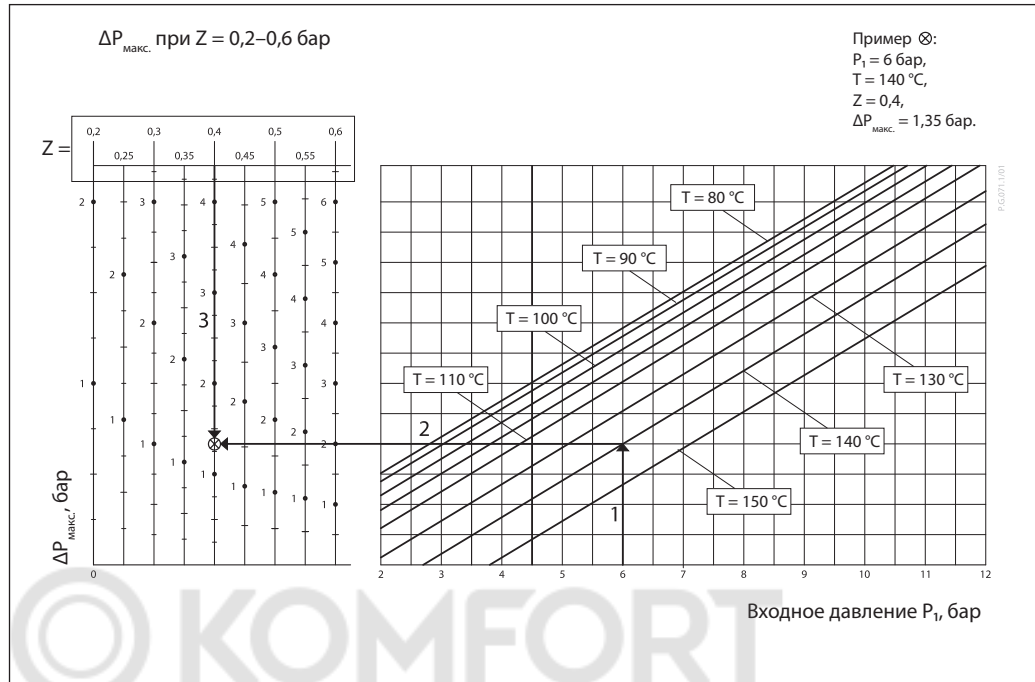
Площадь диафрагмы, см <sup>2</sup>	32		80		160		320		640	
Макс. рабочее давление, бар	40									
Диапазоны настройки перепада давления и цвета пружины $\Delta P_{рег}$ бар	Черный	Красный	Красный	Желтый	Черный <sup>1)</sup>	Красный	Желтый	Красный	Оранжевый	Желтый
	8–16	3–12	1,5–5	1–3	1,5–4	1–2,5	0,5–1,5	0,4–1,5	0,1–0,7	0,1–0,35
Для клапанов с DN	65–125				65–250		65–100	125–250	65–250	
<i>Материалы</i>										
Корпус регулирующего блока	Сталь, мат. № 1.0345, цинковое покрытие									
Регулирующая диафрагма	EPDM (с волоконным армированием)									

<sup>1)</sup> Невозможно применять совместно с AMEi 6.

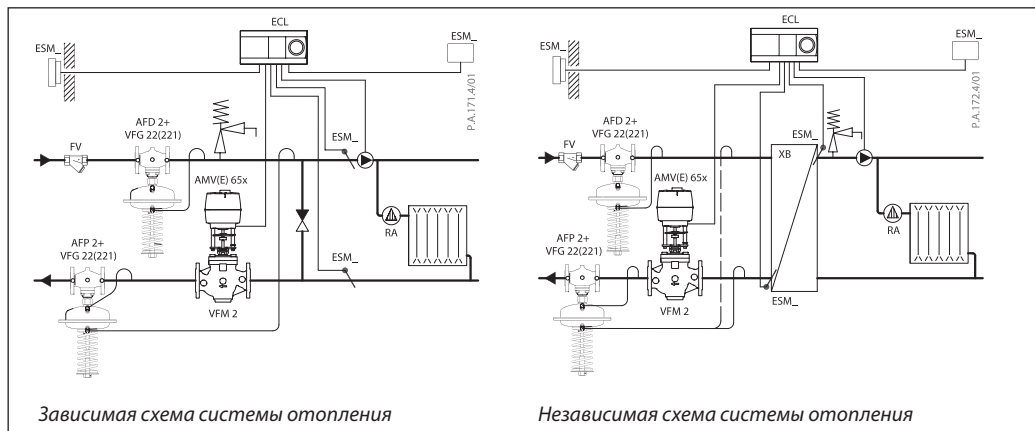
Минимальная температура привода и импульсных трубок 2 °C, во избежание замерзания рабочей среды.

Рабочая область

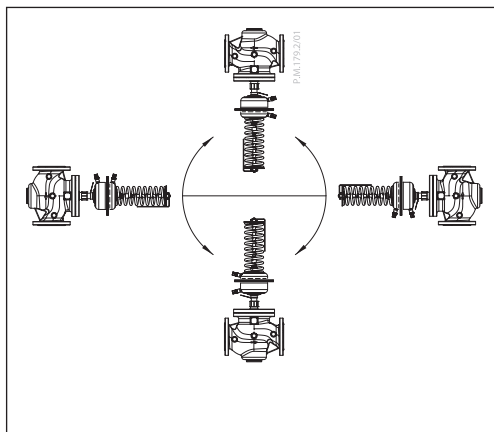
Максимально допустимый перепад давления на клапане ( $\Delta P_{\text{макс.}}$ ) при различных коэффициентах начала кавитации (Z)



Примеры применения



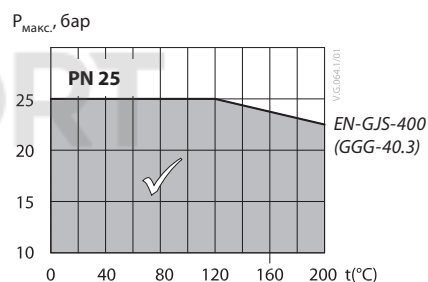
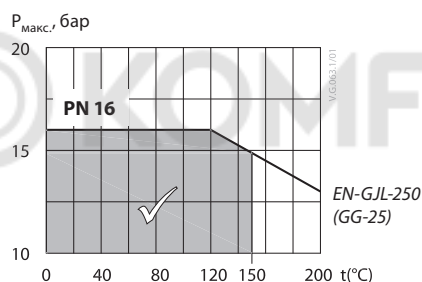
**Монтажные положения**



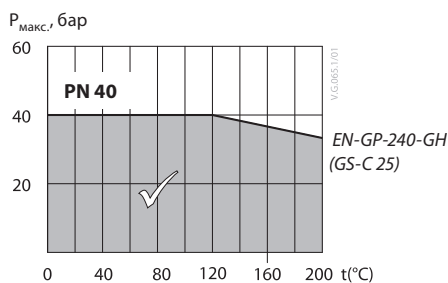
Регулятор может быть установлен в любом положении

**Зависимость давления от температуры**

Рабочая зона ограничена линией P-T и максимальной температурой  $T_{\text{макс}}$



Зависимость максимально допустимого рабочего давления от температуры среды (согласно EN 1092-2)



Зависимость максимально допустимого рабочего давления от температуры среды (согласно EN 1092-1)

**Пример выбора регулятора**

Требуется выбрать регулятор давления «после себя» для обеспечения постоянного давления 6,0 бар за клапаном. Максимальный расход в системе меньше 4,0 м<sup>3</sup>/ч, минимальное давление в системе 7,5 бар.

**Исходные данные**

$Q_{\text{макс.}} = 35 \text{ м}^3/\text{ч}$ .  
 $p_{1 \text{ мин.}} = 7,5 \text{ бар}$ .  
 $p_{\text{пер}} = 6,0 \text{ бар}$ .

Номинальное давление — 25 бар.  
 Минимальный перепад давления на регуляторе:

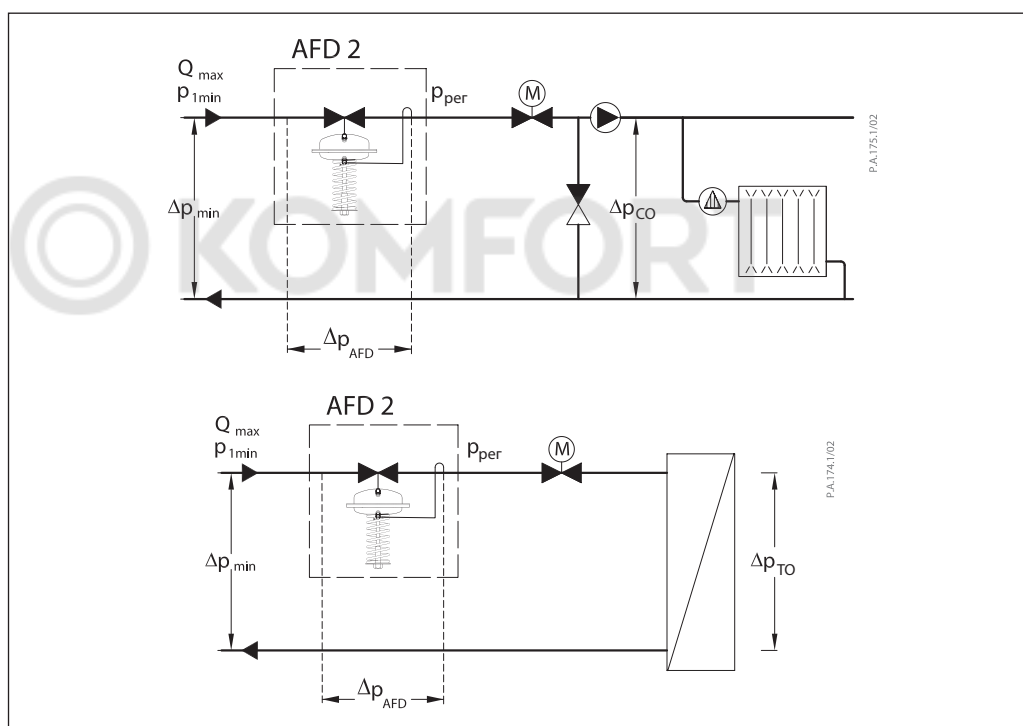
$$\Delta p_{\text{AFD}} = p_{1 \text{ мин}} - p_{\text{пер}} = 7,5 - 6,0 = 1,5 \text{ бар.}$$

Пропускная способность  $K_v$  определяется по формуле:

$$K_v = \frac{Q_{\text{max}}}{\sqrt{\Delta p_{\text{AFD}}}} = \frac{35}{\sqrt{1,5}} = 28,6 \text{ м}^3/\text{ч}$$

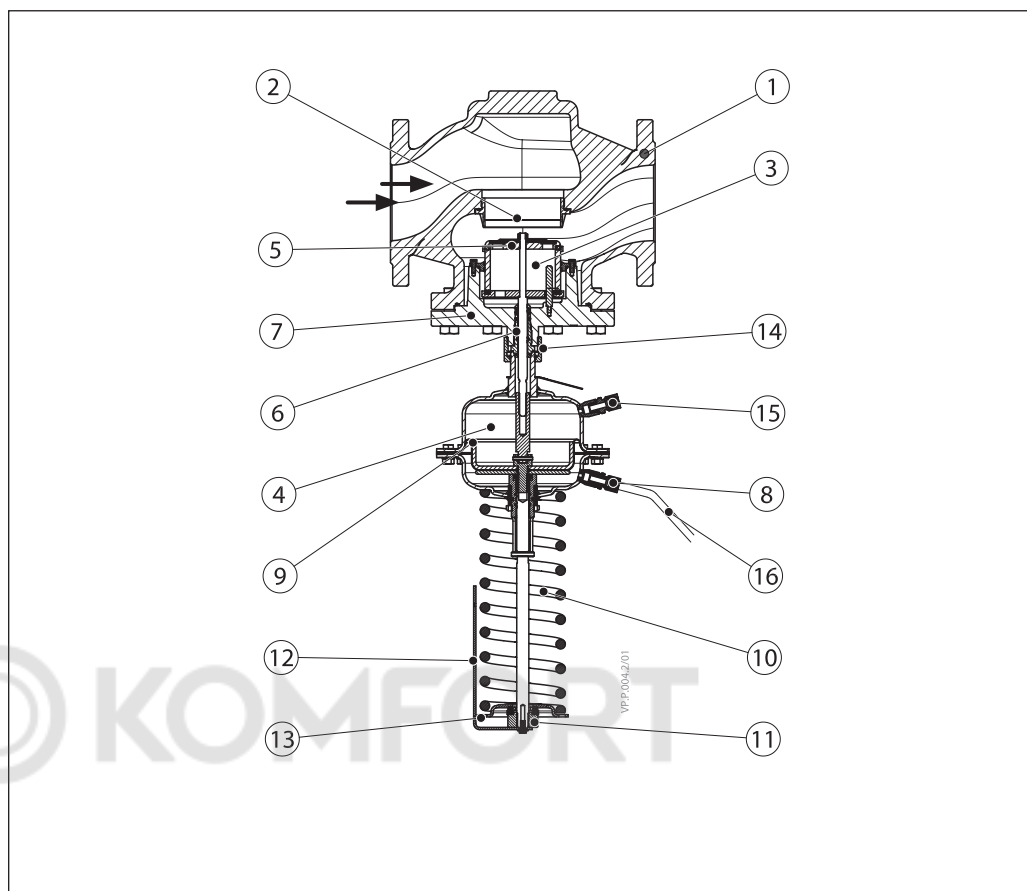
**Решение**

Выбираем AFD 2 3-12  
 VFG 22 (221) DN65  $k_{VS} 60$ .



**Устройство**

- 1 — корпус клапана;
- 2 — седло клапана;
- 3 — вставка клапана;
- 4 — регулирующий блок;
- 5 — конус клапана;
- 6 — сальник клапана;
- 7 — крышка клапана;
- 8 — присоединение импульсной трубки;
- 9 — диафрагма;
- 10 — настроечная пружина;
- 11 — настроечная гайка с возможностью опломбирования;
- 12 — настроечная шкала;
- 13 — индикатор настройки;
- 14 — соединительная гайка;
- 15 — ниппель для отбора атмосферного давления;
- 16 — импульсная трубка.



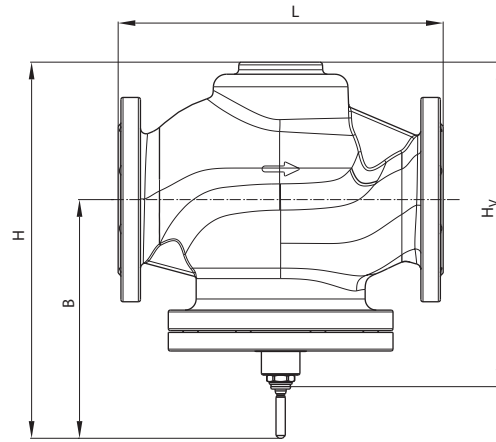
**Принцип действия**

Давление в системе после регулирующего клапана через импульсную трубку поступает в полость под регулируемую диафрагму. С другой стороны на диафрагму воздействует атмосферное давление, поступающее через соответствующий ниппель. Регулирующий клапан нормально открыт. При возрастании регулируемого давления клапан прикрывается, пока не будет достигнуто равновесие между усилиями со стороны диафрагмы и пружины.

**Настройка регулятора**

Регулятор давления настраивается с помощью изменения сжатия настроечной пружины. Для настройки на требуемое значение необходимо вращать настроечную гайку и следить за показаниями манометров.

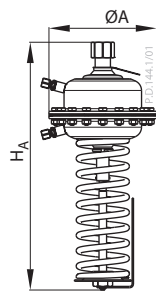
**Габаритные и  
присоединительные  
размеры**



VFG 22(1) DN 65–250

Клапаны VFG 22, VFG 221

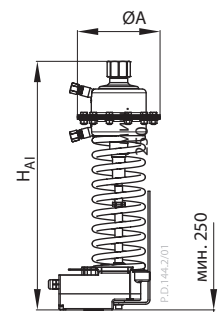
DN	L	B	H	H <sub>V</sub>	Масса, кг		
					PN 16	PN 25	PN 40
65	290	220	345	285	24	25	26
80	310	220	345	285	29	30	32
100	350	260	405	345	47	48	50
125	400	260	405	365	60	62	60
150	480	325	515	455	105	108	130
200	600	360	605	545	204	210	260
250	730	420	675	615	343	353	375



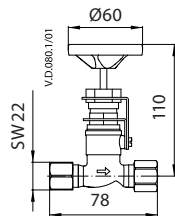
Регулирующий блок AFD 2

Раз- мер, см <sup>2</sup>	ØA	H <sub>A</sub>	H <sub>AI</sub>	Масса, кг	
				AFD 2	AFD 2 + AMEi 6
80	175	415	602	10	12,5
160	228	505	622	13,5	16
320	295	505	622	20,5	23
630	300	630	747	36	38,5

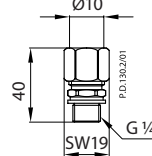
Общая монтажная высота регулятора (клапан VFG 22(1) + регулирующий блок AFD 2) равна сумме H<sub>V</sub> и H<sub>A</sub> (H<sub>AI</sub>).



Интеллектуальный привод AMEi 6 заказывается отдельно.



Запорный  
клапан



Компрессионный  
фитинг

**Центральный офис • ООО «Данфосс»**

Россия, 143581 Московская обл., г. Истра, д. Лешково, 217.

Телефон +7(495) 792-57-57, факс +7(495) 792-57-59. E-mail: he@danfoss.ru www.danfoss.ru

Компания «Данфосс» не несет ответственности за опечатки в каталогах, брошюрах и других изданиях, а также оставляет за собой право на модернизацию своей продукции без предварительного оповещения. Это относится также к уже заказанным изделиям при условии, что такие изменения не повлекут за собой последующих корректировок уже согласованных спецификаций. Все торговые марки в этом материале являются собственностью соответствующих компаний. «Danfoss», логотип «Danfoss» являются торговыми марками компании ООО «Данфосс». Все права защищены.