

# Реле давления блочные

## KP

### Описание



Реле давления KP предназначены для использования в холодильных установках с целью защиты системы от слишком низкого давления всасывания или слишком высокого давления нагнетания.

Реле давления KP используются также для пуска и остановки компрессоров холодильных установок и вентиляторов конденсаторов, охлаждаемых воздухом.

### Основные характеристики

Параметр	Значение
Максимальное рабочее давление по низкой стороне	16.5 бар
Максимальное рабочее давление по высокой стороне	33 бар / 48 бар
Температура окружающей среды	-40 °C ... 65 °C (в течение 2 часов до 80 °C)
Контактная нагрузка	125 В (AC) – 20 А 250 В (AC) – 10 А 24 В (DC) – 10 А
Максимальный пусковой ток (LR)	72 А, 250 В
Степень защиты корпуса	IP44

### Реле низкого давления KP

Модель	Код	Диапазон регулирования по сторонам, бар	Дифференциал, бар	МРД, бар	Патрубок для подвода давления		Контактная группа	Возврат	Вес, кг
					Диаметр	Тип			
KP1	<b>060-110166R</b>	-0,5 ... 6,0	0,6 ... 4,0	16,5	1/4"	Под отбортовку	SPDT	Автоматический	0,391
KP1	<b>060-110366R</b>	-0,5 ... 5,5	1,0	16,5	1/4"	Под отбортовку	SPDT	Мин.	0,385
KP1	<b>060-111066R</b>	-0,5 ... 6,0	0,6 ... 4,0	16,5	1/4"	Пайка	SPDT	Автоматический	0,391

### Реле высокого давления KP

Модель	Код	Диапазон регулирования по сторонам, бар	Дифференциал, бар	МРД, бар	Патрубок для подвода давления		Контактная группа	Возврат	Вес, кг
					Диаметр	Тип			
KP5	<b>060-117166R</b>	5 ... 30	3,0 ... 10,0	33	1/4"	Под отбортовку	SPDT	Автоматический	0,395
KP5	<b>060-117366R</b>	8 ... 30	5,0	33	1/4"	Под отбортовку	SPDT	Макс.	0,339
KP5	<b>060-117766R</b>	5 ... 30	3,0 ... 10,0	33	1/4"	Пайка	SPDT	Автоматический	0,395
KP5	<b>060-001866R</b>	5 ... 30	3,0 ... 10,0	33	1/4"	Капиллярная трубка	SPDT	Автоматический	0,395
KP6W	<b>060-519266R</b>	5 ... 45	4,0 – 6,0 (fix)	48	1/4"	Под отбортовку	SPDT	Автоматический	0,334
KP6W	<b>060-519066R</b>	5 ... 45	5,0 ... 15,0	48	1/4"	Под отбортовку	SPDT	Автоматический	0,403

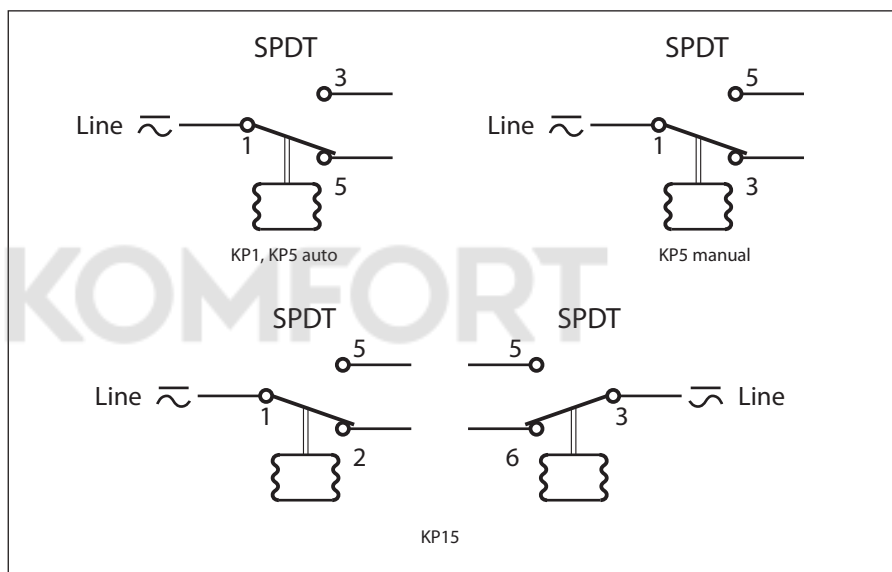
**Реле давления сдвоенные КР**

Максимальное рабочее давление (по низкой стороне / по высокой стороне) КР15: 16,5 бар / 33 бар.

Максимальное рабочее давление (по низкой стороне / по высокой стороне) КР16: 20 бар / 48 бар.

Модель	Код	Диапазон регулирования по сторонам, бар		Дифференциал, бар		Возврат по сторонам		Контактная группа	Патрубки для подвода давления	Вес, кг
		Низкое	Высокое	Низкое	Высокое	Низкое	Высокое			
КР15	<b>060-124166R</b>	-0,5 ... 6,0	8 ... 30	0,6 ... 4	4,0	Автомат.	Автомат.	SPDT+LP+HP sig	1/4" SAE	0,555
КР15	<b>060-124366R</b>	-0,5 ... 6,0	8 ... 30	0,6 ... 4	5,2	Автомат.	Макс.	SPDT+LP+HP sig	1/4" SAE	0,555
КР15	<b>060-124566R</b>	-0,5 ... 5,5	8 ... 30	1,0	5,0	Мин.	Макс.	SPDT+LP+HP sig	1/4" SAE	0,551
КР15	<b>060-129966R</b>	-0,5 ... 6,0	8 ... 30	0,6 ... 4	4,0	Автомат.	Автомат.	SPDT+LP+HP sig	1/4" ODF	0,551
КР16	<b>060-134166R</b>	2,0 ... 12,0	12 ... 45	1,0 ... 5,0	4,0 ... 6,0	Автомат.	Автомат.	SPDT+LP+HP sig	1/4" SAE	0,563
КР16	<b>060-134366R</b>	2,0 ... 12,0	12 ... 45	1,0 ... 2,0	4,0 ... 6,0	Автомат.	Макс.	SPDT+LP+HP sig	1/4" SAE	0,563
КР16	<b>060-134566R</b>	2,0 ... 12,0	12 ... 45	5 (фикс)	4,0–6,0 (фикс)	Мин.	Макс.	SPDT+LP+HP sig	1/4" SAE	0,554

**Контактные группы**



**Варианты подключения реле давления для различных применений**

**КР5. Защита компрессора по высокому давлению**

<p><b>Автосброс</b>                  Контакт 5 — Мотор                  Контакт 3 — Авария                  Отключение — Уставка                  Включение — Уставка минус дифференциал</p>	<p><b>Ручной сброс</b>                  Контакт 3 — Мотор                  Контакт 5 — Авария                  Отключение — Уставка                  Включение — Ручной сброс (давление в контуре ниже уставки)</p>
--	---

**КР5 автосброс. Управление вентиляторами конденсатора**

<p>Контакт 3 — Мотор                  Контакт 5 — Авария                  Отключение — Уставка минус дифференциал                  Включение — Уставка</p>
--

**КР1. Защита компрессора по низкому давлению**

<p><b>Автосброс</b>                  Контакт 3 — Мотор                  Контакт 5 — Авария                  Отключение — Уставка минус дифференциал                  Включение — Уставка</p>	<p><b>Ручной сброс</b>                  Контакт 3 — Мотор                  Контакт 5 — Авария                  Отключение — Уставка минус дифференциал                  Включение — Ручной сброс (давление в контуре выше уставки)</p>
--	--

**Варианты подключения реле давления для различных применений**
**КР15. Защита компрессора**
**Автосброс**
**Сторона низкого давления**

Контакт 5 — Мотор  
 Контакт 2 — Авария  
 Включение — Уставка  
 Отключение — Уставка минус дифференциал

**Сторона высокого давления**

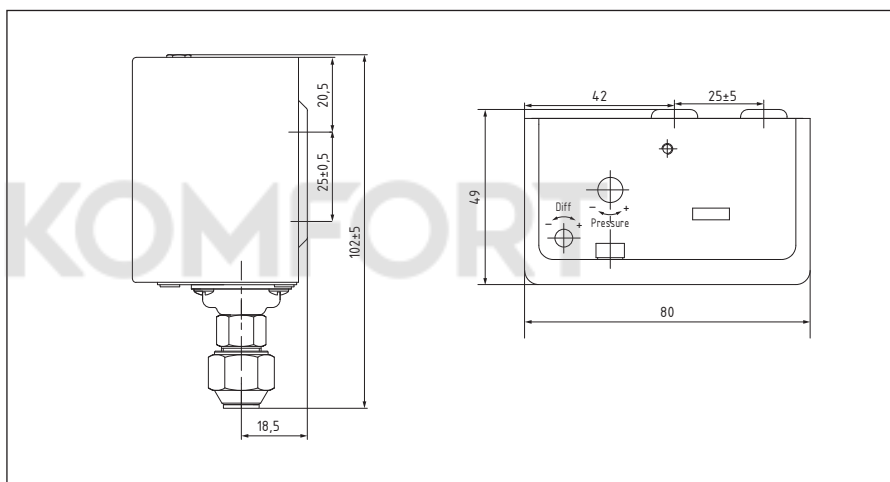
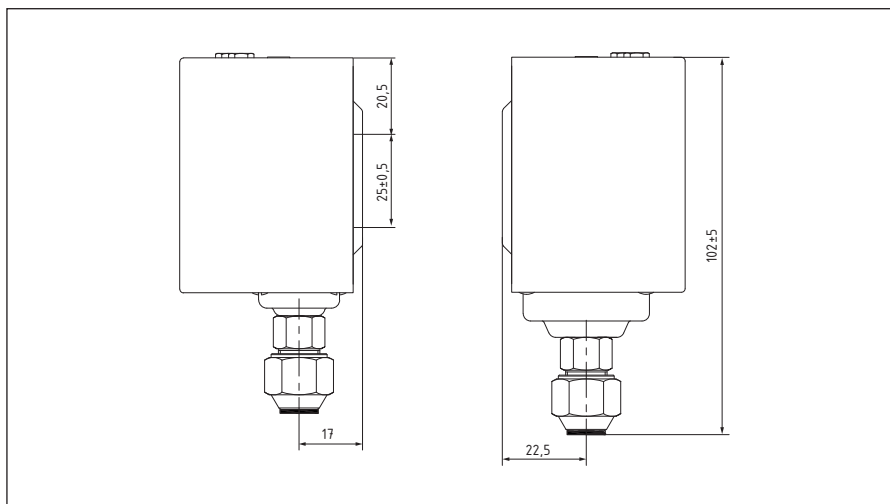
Контакт 6 — Мотор  
 Контакт 4 — Авария  
 Отключение — Уставка  
 Включение — Уставка минус фикс. дифференциал

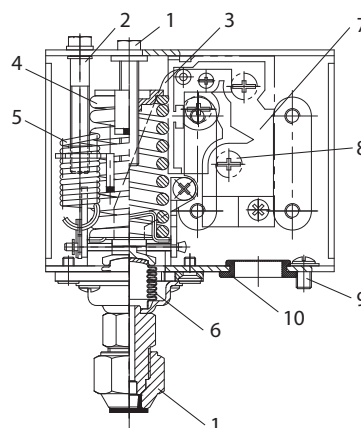
**Ручной сброс**
**Сторона низкого давления**

Контакт 5 — Авария  
 Контакт 2 — Мотор  
 Включение — Уставка  
 Отключение — Уставка минус дифференциал

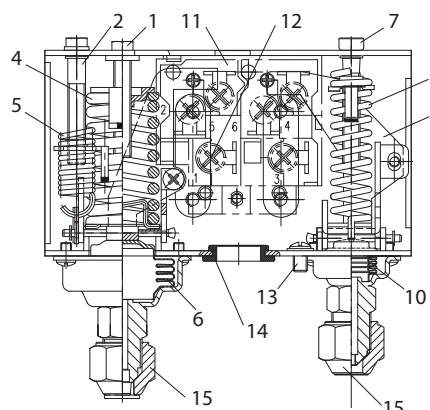
**Сторона высокого давления**

Контакт 6 — Мотор  
 Контакт 4 — Авария  
 Отключение — Уставка  
 Включение — Ручной сброс (давление в контуре ниже уставки)

**Габаритные размеры КР1 и КР5**

**Габаритные размеры КР15 и КР16**


**Конструкция КР1 и КР5**

1. Регулировочный винт настройки давления
2. Регулировочный винт настройки дифференциала
3. Основной рычаг
4. Основная пружина
5. Пружина дифференциала
6. Сильфон
7. Контактная система
8. Клеммы
9. Клемма заземления
10. Кабельный ввод
11. Латунная гайка

**Конструкция КР15 и КР16**

1. Регулировочный винт реле низкого давления (НД)
2. Винт настройки дифференциала реле низкого давления (НД)
3. Основной рычаг реле низкого давления
4. Основная пружина реле низкого давления
5. Пружина дифференциала
6. Сильфон реле низкого давления
7. Регулировочный винт реле высокого давления (ВД)
8. Основной рычаг реле высокого давления
9. Основная пружина реле высокого давления
10. Сильфон реле высокого давления
11. Контактная система
12. Клеммы
13. Клемма заземления
14. Кабельный ввод
15. Латунная гайка

**Центральный офис компании «Ридан»**

143581, Россия, Московская область, г. о. Истра, д. Лешково, д. 217,

Телефоны: +7 (495) 792-57-57 (Москва), +8 (800) 700 888 5 (регионы) • E-mail: [info@ridan.ru](mailto:info@ridan.ru) • [ridan.ru](http://ridan.ru)