



## СЛИВНЫЕ КРАНЫ

### 132 Шаровый сливной кран с латунным штуцером

Доступные размеры: 3/8"x3/4", 1/2"x3/4", 3/4"x1", 1"x1"1/4



РАЗМЕР	ДАВЛЕНИЕ	КОД ИТАР	УПАКОВКА
3/8" (DN 10)	15bar/217.5psi	1320038	10/60
1/2" (DN 15)	15bar/217.5psi	1320012	10/60
3/4" (DN 20)	15bar/217.5psi	1320034	6/36
1" (DN 25)	12bar/174psi	1320100	4/24

#### КАЧЕСТВО



#### ОПИСАНИЕ

Корпус никелированная латунь.

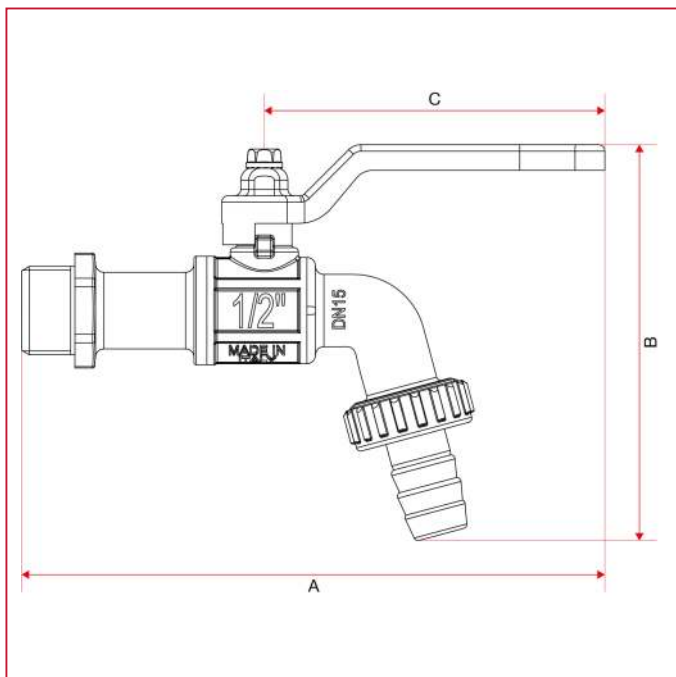
Штуцер из металла.

Стальная рукоятка-рычаг.

Минимальная и максимальная рабочие температуры: -20°C, 80°C.

Резьбы: ISO228 (эквивалентно DIN EN ISO 228 и BS EN ISO 228).

#### ГАБАРИТНЫЕ РАЗМЕРЫ

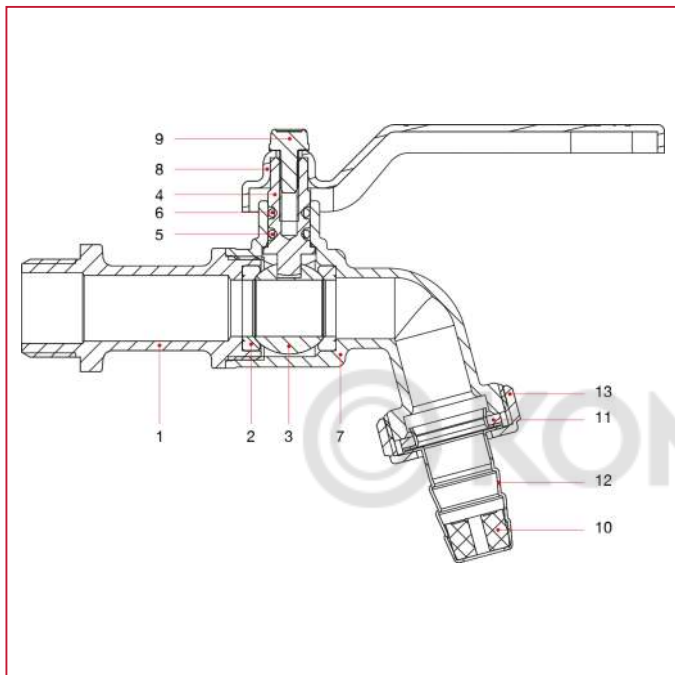




## СЛИВНЫЕ КРАНЫ

	3/8"	1/2"	3/4"	1"
DN	10	15	20	25
A	135	137	148,5	158
B	93	93	108,5	126
C	80	80	88,5	88,5
Kg/cm <sup>2</sup> bar	15	15	15	12
LBS - psi	217,5	217,5	217,5	174

### МАТЕРИАЛЫ размер 3/8" и 1/2"

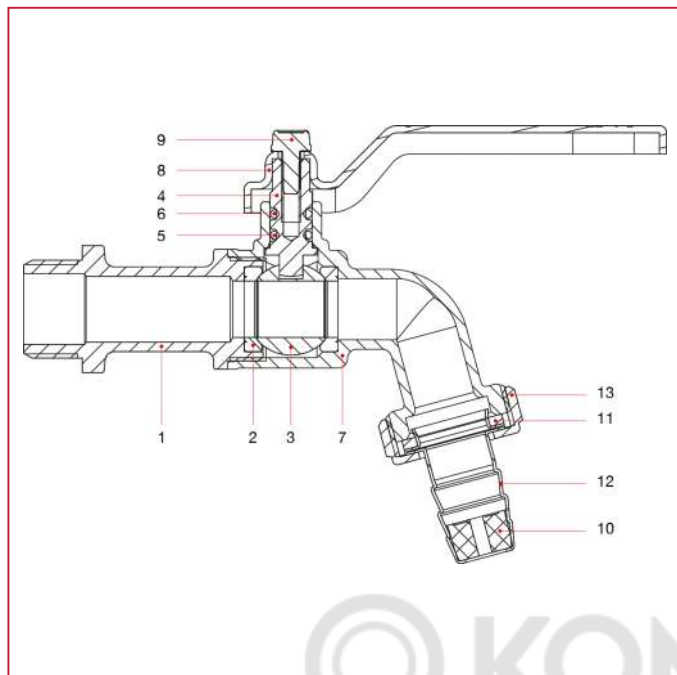


N.	ОПИСАНИЕ	КО Л.	МАТЕРИАЛ
1	Муфта	1	Никелированная латунь CW617N
2	Седло	2	Тефлон
3	Шар	1	Хромированная латунь CW614N
4	Шток	1	Латунь CW614N
5	Уплотнительное кольцо	1	БНК
6	Уплотнительное кольцо	1	Viton®
7	Корпус	1	Никелированная латунь CW617N
8	Ручка-рычаг	1	Окрашенная сталь P04
9	Винт	1	Оцинкованная сталь С4С
10	Рассекатель	1	Полимер
11	Уплотнительная прокладка	1	Эластомер
12	Ниппель	1	Нержавеющая сталь AISI 304
13	Поворотный фитинг	1	Никелированная латунь CW617N



## СЛИВНЫЕ КРАНЫ

### МАТЕРИАЛЫ размер 3/4" и 1"



N.	ОПИСАНИЕ	КО Л.	МАТЕРИАЛ
1	Муфта	1	Никелированная латунь CW617N
2	Седло	2	Тефлон
3	Шар	1	Хромированная латунь CW614N
4	Шток	1	Латунь CW614N
5	Уплотнительное кольцо	1	БНК
6	Уплотнительное кольцо	1	Viton®
7	Корпус	1	Никелированная латунь CW617N
8	Ручка-рычаг	1	Окрашенная сталь P04
9	Винт	1	Оцинкованная сталь С4С
10	Рассекатель	1	Полимер
11	Уплотнительная прокладка	1	Эластомер
12	Ниппель	1	Никелированная латунь CW508L
13	Поворотный фитинг	1	Никелированная латунь CW617N