



ТЕРМОСТАТИЧЕСКИЕ И ЗАПОРНЫЕ КЛАПАНЫ

894C Прямой термоклапан с колпачком, ВР

Используются о стальными трубопроводами или, совместно с оединителем Itap-Fit® (арт. 618), с медью, перекрестно-сшитым полиэтиленом (РЕХ) или полибутиленом.

В случае с РеХ или полибутиленом потребуется вкладыш арт. 655.



РАЗМЕР	ДАВЛЕНИЕ	КОД ИТАР	УПАКОВКА
3/8" (DN 10)	10bar/145psi	8940038C	4/88
1/2" (DN 15)	10bar/145psi	8940012C	4/88

КАЧЕСТВО



KOMFORT

ОПИСАНИЕ

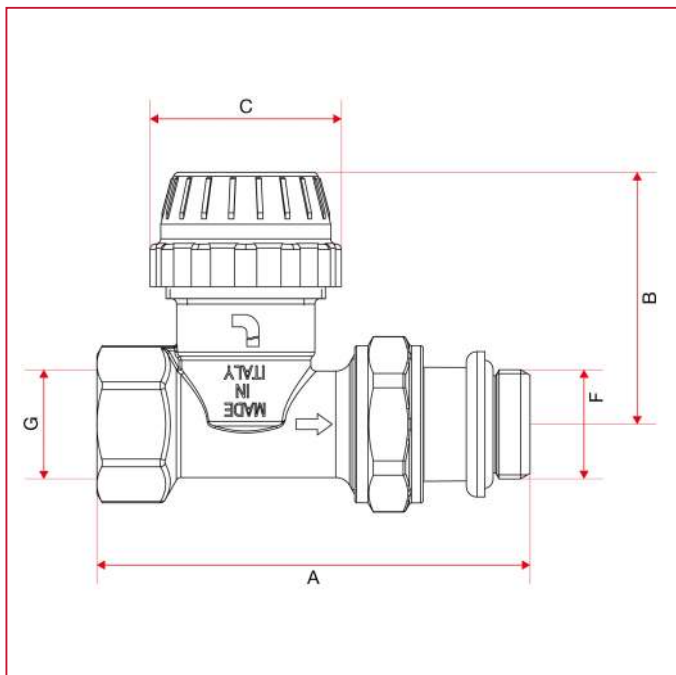
Корпус никелированная латунь.

Максимальная рабочая температура: 110°C.

Резьбы: ISO228 (эквивалентно DIN EN ISO 228 и BS EN ISO 228).

Подходит для термоголовок арт. 891, арт. 891R, 891SD.

ГАБАРИТНЫЕ РАЗМЕРЫ





ТЕРМОСТАТИЧЕСКИЕ И ЗАПОРНЫЕ КЛАПАНЫ

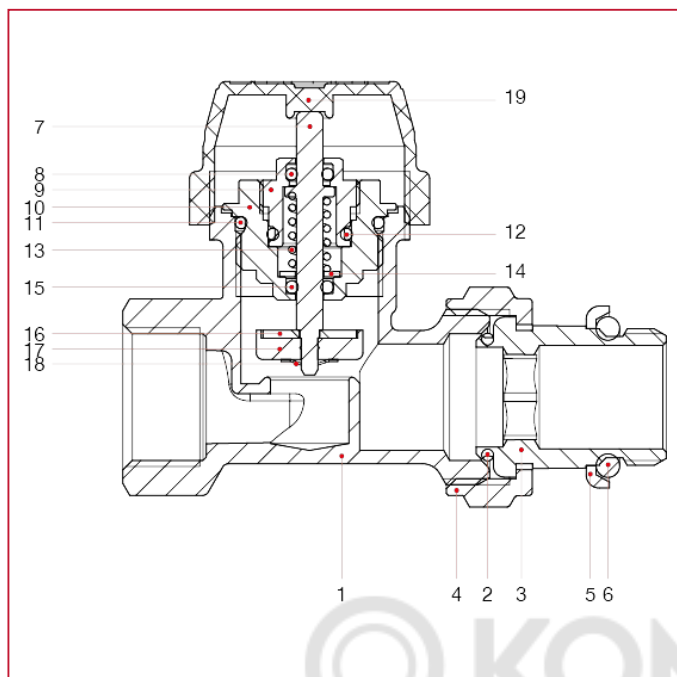
	3/8"	1/2"
DN	10	15
A	75,5	81,5
B	47,3	47,3
C	36	36
F	3/8"	1/2"
G	3/8"	1/2"
Kg/cm ² bar	10	10
LBS - psi	145	145

KOMFORT



ТЕРМОСТАТИЧЕСКИЕ И ЗАПОРНЫЕ КЛАПАНЫ

МАТЕРИАЛЫ

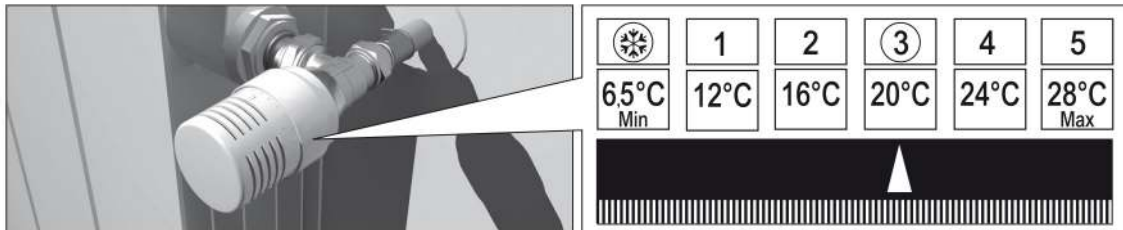


N.	ОПИСАНИЕ	КО Л.	МАТЕРИАЛ
1	Корпус	1	Никелированная латунь CW617N
2	Уплотнительная прокладка	1	БНК
3	Хвостовик	1	Никелированная латунь CW617N
4	Гайка	1	Никелированная латунь CW617N
5	Кольцо	1	Оцинкованная сталь Fe
6	Уплотнительная прокладка	1	БНК
7	Шток	1	Латунь CW614N
8	Уплотнительная прокладка	1	СКЭПТ
9	Зажимная гайка	1	Латунь CW614N
10	Корпус	1	Латунь CW614N
11	Уплотнительная прокладка	1	СКЭПТ
12	Уплотнительная прокладка	1	СКЭПТ
13	Пружина	1	Нержавеющая сталь AISI 302
14	Шайба	1	Нержавеющая сталь AISI 304
15	Уплотнительная прокладка	1	СКЭПТ
16	Шайба	1	Нержавеющая сталь AISI 304
17	Уплотнительная прокладка	1	СКЭПТ
18	Стопорное кольцо	1	Нержавеющая сталь AISI 304
19	Колпачок	1	АБС-пластик



ТЕРМОСТАТИЧЕСКИЕ И ЗАПОРНЫЕ КЛАПАНЫ

ИНСТРУКЦИИ



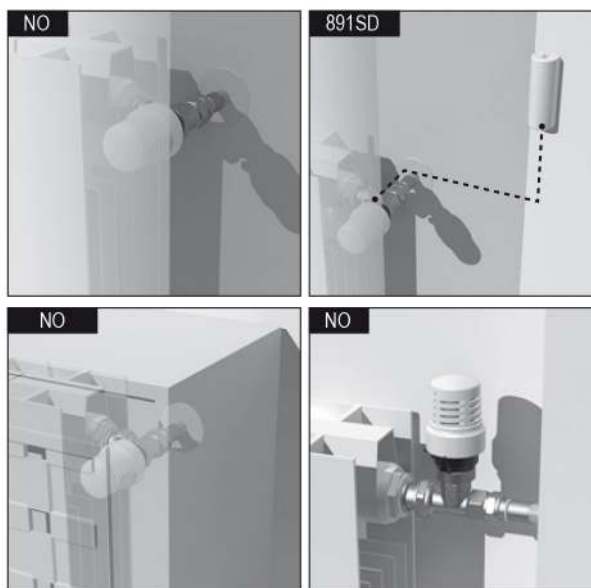
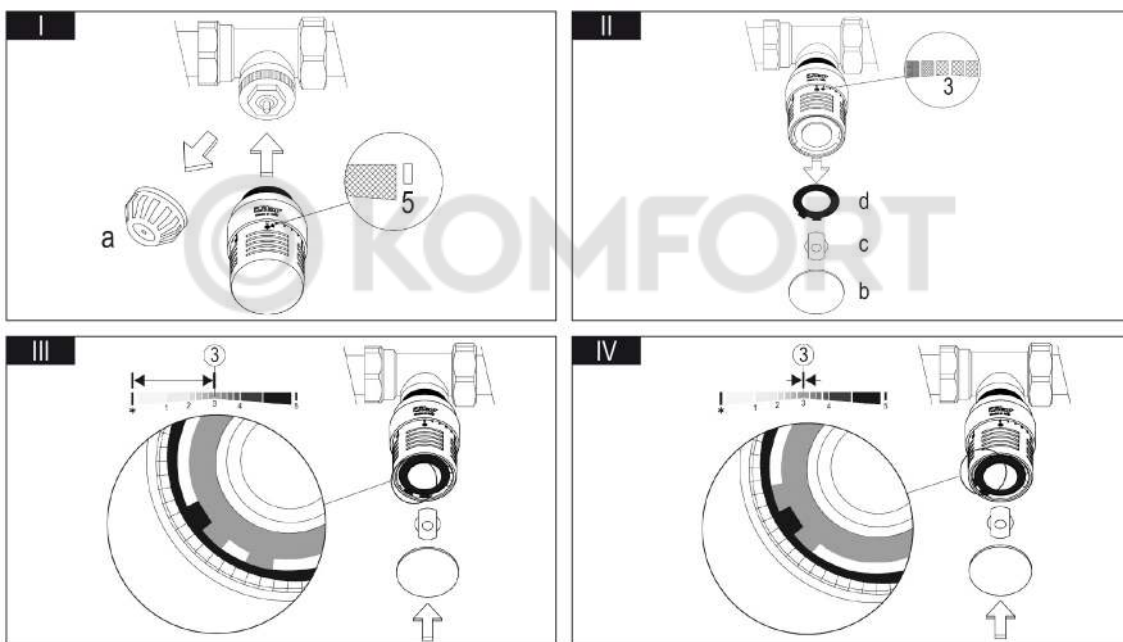
Отрегулируйте головку в нужном положении:

Снимите с помощью отвертки крышку (b), стопорную пробку (c) и первую из двух зубчатых шайб (d), рис. II.

Установите на место шайбу (d), как показано на рис. III, если требуется ограничить регулировку от * до 3.

Установить на место шайбу (d), как показано на рис. IV, если требуется заблокировать регулировку на клапане 3.

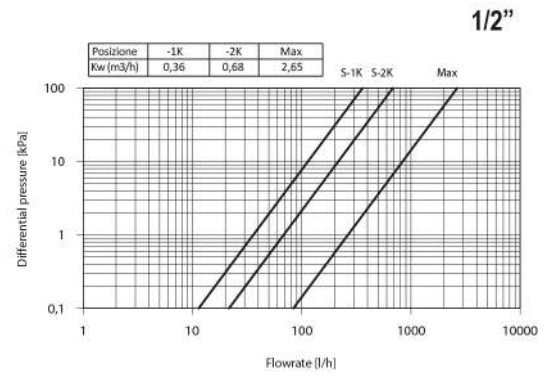
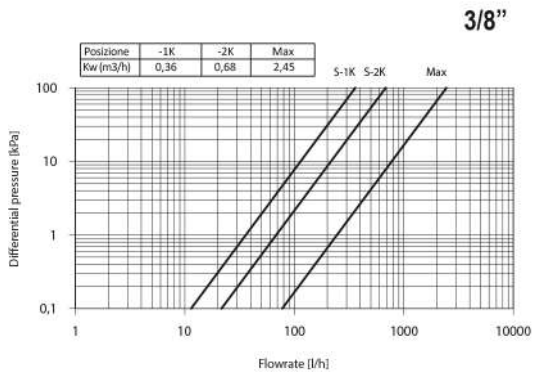
Установите на место пробку (c) и крышку (b).



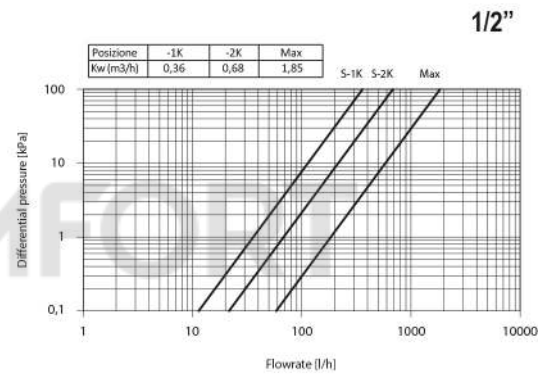
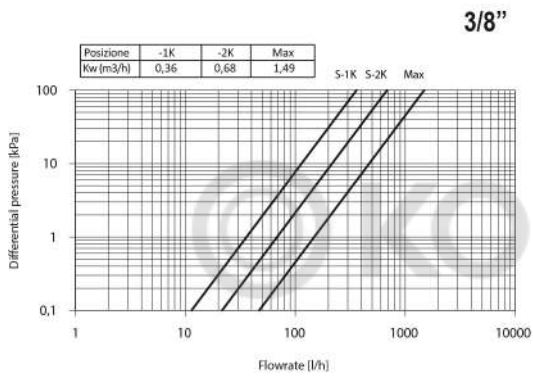


ТЕРМОСТАТИЧЕСКИЕ И ЗАПОРНЫЕ КЛАПАНЫ

994C - 995C - 994V - 995V В СОЧЕТАНИИ С ИСПОЛНИТЕЛЬНЫМ МЕХАНИЗМОМ СЕРИИ 891:



894C - 895C - 894V - 895V В СОЧЕТАНИИ С ИСПОЛНИТЕЛЬНЫМ МЕХАНИЗМОМ СЕРИИ 891:



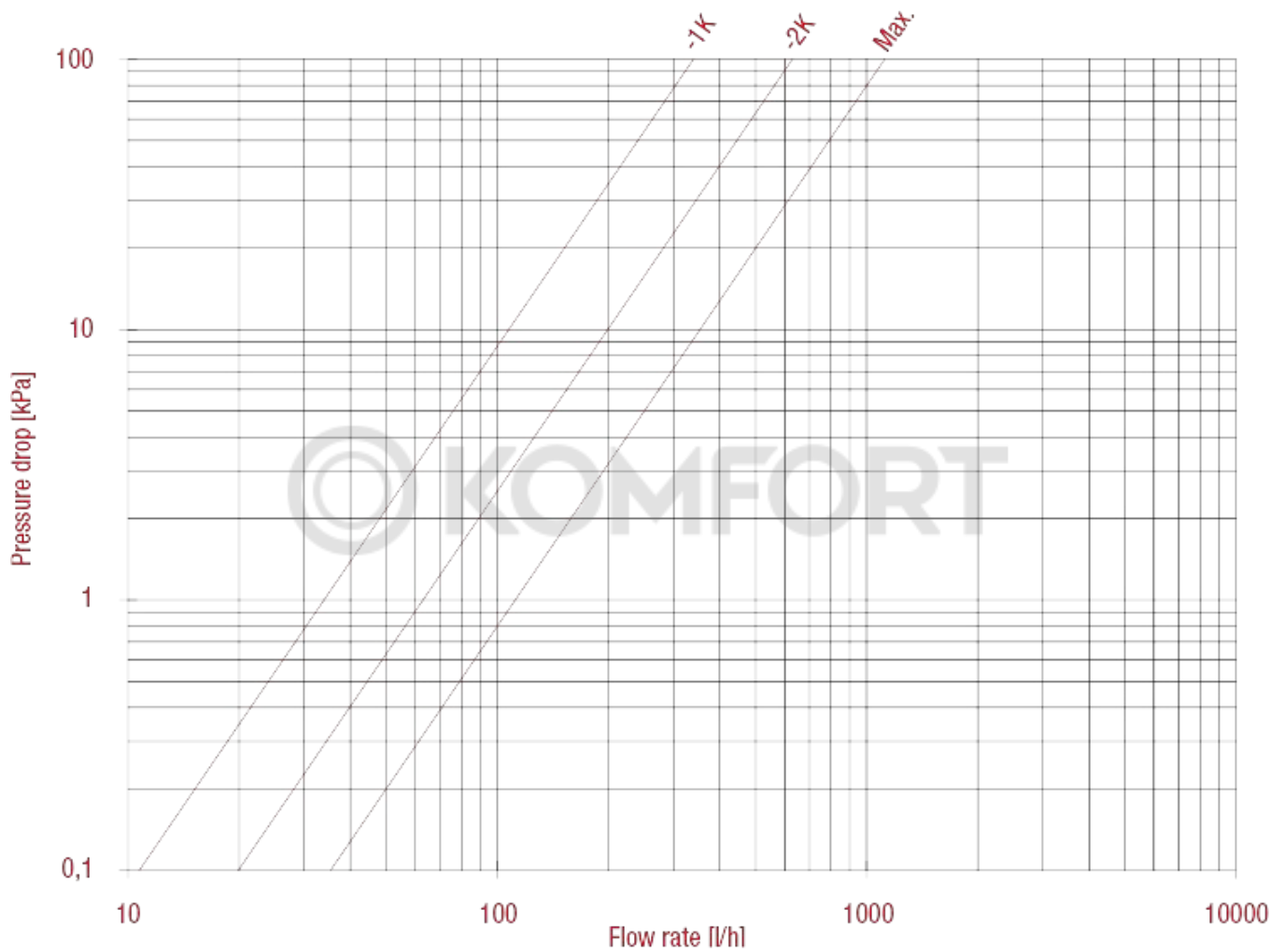
P max. 10 bar	ΔP max. 1,5 bar	T max. 110°C	Isteresi / Hysteresis C: 0,5 K	Tempo di risposta / Response time Z: 30 min.
Portata nominale / Nominal Flowrate qmN: 210 l/h				
Influenza pressione differenziale / Differential pressure influence D: 0,75 K				



ТЕРМОСТАТИЧЕСКИЕ И ЗАПОРНЫЕ КЛАПАНЫ

ГРАФИК ПОТЕРЬ НАГРУЗКИ (с водой), размер 3/8"

KV	3/8"	1/2"
	1K:0,34;2K:0,63;МАКС.:1,12	1K:0,34;2K:0,63;МАКС.:1,32





ТЕРМОСТАТИЧЕСКИЕ И ЗАПОРНЫЕ КЛАПАНЫ

ГРАФИК ПОТЕРЬ НАГРУЗКИ (с водой), размер 1/2"

KV	3/8"	1/2"
	1K:0,34;2K:0,63;МАКС.:1,12	1K:0,34;2K:0,63;МАКС.:1,32

