

# TOP MULTI-AD

Погружные многоступенчатые насосы,  
предназначенные для перекачки AdBlue®



© KOMPACT

## РАБОЧИЙ ДИАПАЗОН

- Производительность до **70 л/мин** (4.2 м<sup>3</sup>/ч)
- Напор до **27 м**

## ЭКСПЛУАТАЦИОННЫЕ ОГРАНИЧЕНИЯ

- Максимальная глубина погружения 3 метра (с достаточно длинным силовым кабелем)
- Максимальная температура жидкости **+40 °C**
- Всасывание до 25 мм над уровнем земли
- Продолжительный режим работы электродвигателя **S1**

## ИСПОЛНЕНИЕ И НОРМЫ БЕЗОПАСНОСТИ

The pump is complete with:

- Силовой кабель длиной 5 метров с покрытием H07BN4-F
- Комплектный соединитель с обратным клапаном-заслонкой

EN 60335-1  
IEC 60335-1  
CEI 61-150

EN 60034-1  
IEC 60034-1  
CEI 2-3



## СЕРТИФИКАЦИЯ

Сертифицированная система менеджмента DNV  
ISO 9001: Система менеджмента качества



## ОБЛАСТИ ПРИМЕНЕНИЯ И УСТАНОВКА

Многоступенчатые погружные насосы **TOP MULTI 1-AD** предназначены для перекачки чистой жидкости, которая определяется по стандарту ISO 22241 как AUS 32 (водный раствор мочевины 32,5%).

Эта жидкость эквивалентна другим коммерческим товарным знакам, известным как:

- **AdBlue®** (торговая марка, зарегистрированная Verband der Automobilindustrie VDA);
- **DEF** (Diesel Exhaust Fluid);
- **Arla 32** (Agente Redutor Liquido de Óxido de Nitrogênio Automotivo).

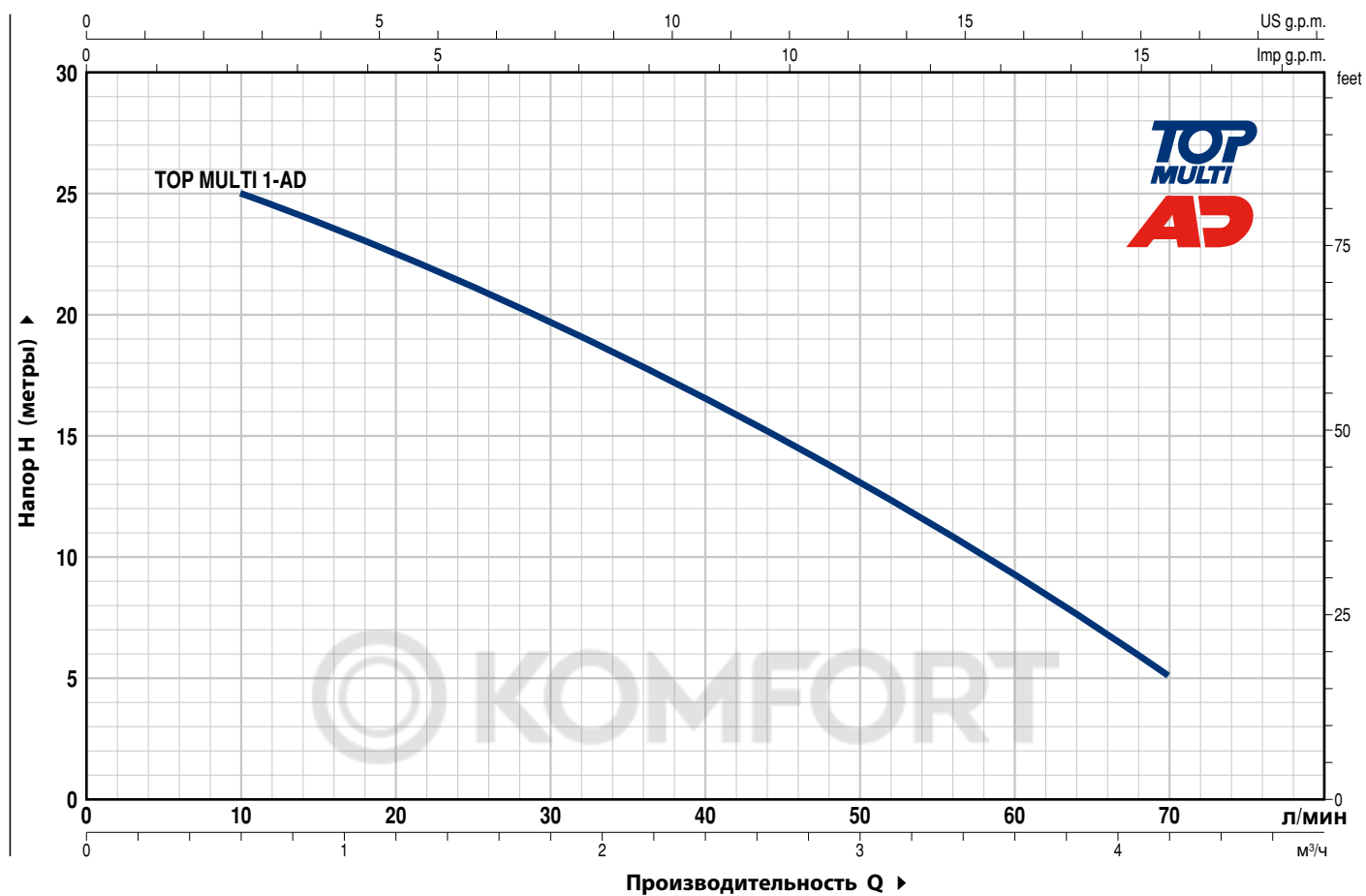
Многоступенчатые погружные насосы **TOP MULTI-AD** разработаны с использованием материалов, соответствующих этой жидкости; их использование регулируется местными законами и директивами.

## ИСПОЛНЕНИЕ ПО ЗАКАЗУ

- Другое напряжение питания или частота 60 Гц

**РАБОЧИЕ ХАРАКТЕРИСТИКИ И ТЕХНИЧЕСКИЕ ДАННЫЕ**

**50 Гц n= 2900 об/мин**



ТИП Однофазный	МОЩНОСТЬ(P <sub>2</sub> )		Q л/мин	0	0.6	1.2	1.8	2.4	3.0	3.6	4.2
	кВт	лс		0	10	20	30	40	50	60	70
TOP MULTI 1-AD	0.37	0.50	Н метры	27	25	22.5	19.5	16.5	13	9	5

Q - Производительность Н - Общий манометрический напор

Допустимое отклонение характеристик насосов соответствует классу 3В согласно EN ISO 9906.

# TOP MULTI-AD

## ПОЗ. КОМПОНЕНТ

## ХАРАКТЕРИСТИКИ КОНСТРУКЦИИ

1	КОРПУС НАСОСА	Технополимер, усиленный стекловолокном, в комплекте с резьбовой патрубком в соответствии с ISO 228/1
2	ВСАСЫВАЮЩИЙ ФИЛЬТР	Технополимер, усиленный стекловолокном
3	КОРПУС СТУПЕНИ	Технополимер, усиленный стекловолокном
4	РАБОЧЕЕ КОЛЕСО	Noryl FE1520PW
5	ДИФFUЗОР	Noryl FE1520PW в комплекте с противоизносным кольцом
6	ЛОПАСТНОЙ ДИФFUЗОР	Технополимер, усиленный стекловолокном
7	КОРПУС ДВИГАТЕЛЯ	Нержавеющая сталь AISI 304
8	КОРПУС ДВИГАТЕЛЯ	Нержавеющая сталь AISI 304
9	ВАЛ ДВИГАТЕЛЯ	Нержавеющая сталь AISI 431

## 10 ДВОЙНОЕ УПЛОТНЕНИЕ ВАЛА

Уплотнение ТИП	Вал Диаметр	Материал			
		Стационарное кольцо	Вращающееся кольцо	Эластомер	Металлы
STA-12R SGE	Ø 12 мм	Карбид кремния	Графит	EPDM	AISI 304

11 сальник Ø 12 x Ø 19 x H 5 мм

12 ПОДШИПНИК 6201 ZZ - С3Е / 6201 ZZ - С3Е

## 13 КОНДЕНСАТОР

**Емкость**  
(220-230 В или 240В)

10В µF 450В

## 14 ЭЛЕКТРОДВИГАТЕЛЬ

**TOP MULTI 1-AD:** однофазные 220-230 В-50 Гц с тепловой защитой, встроенной в обмотку.

- изоляция: класс F
- степень защиты: IP X8

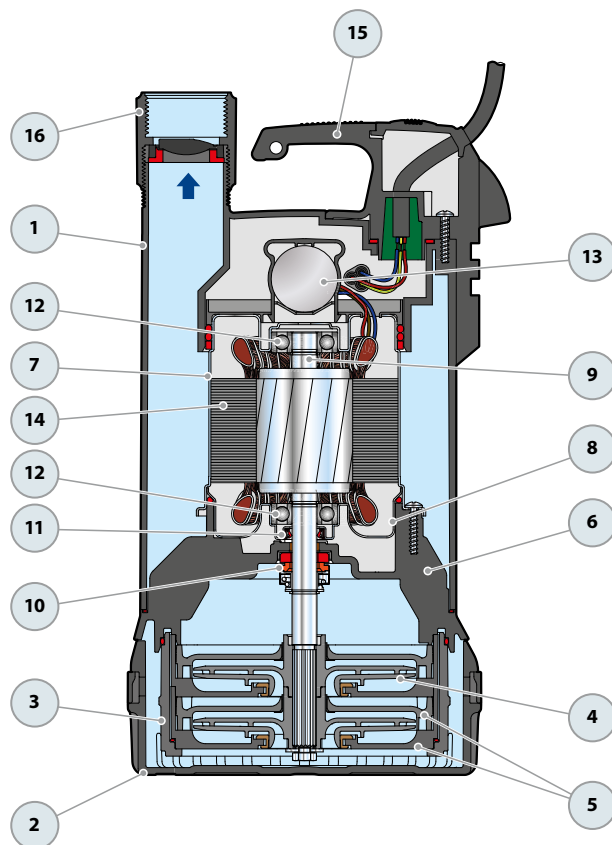
## 15 РУЧКА В СБОРЕ (герметично залитая кабельный вход смолой)

В комплекте с 5-метровым кабелем питания "H07BN4-F"

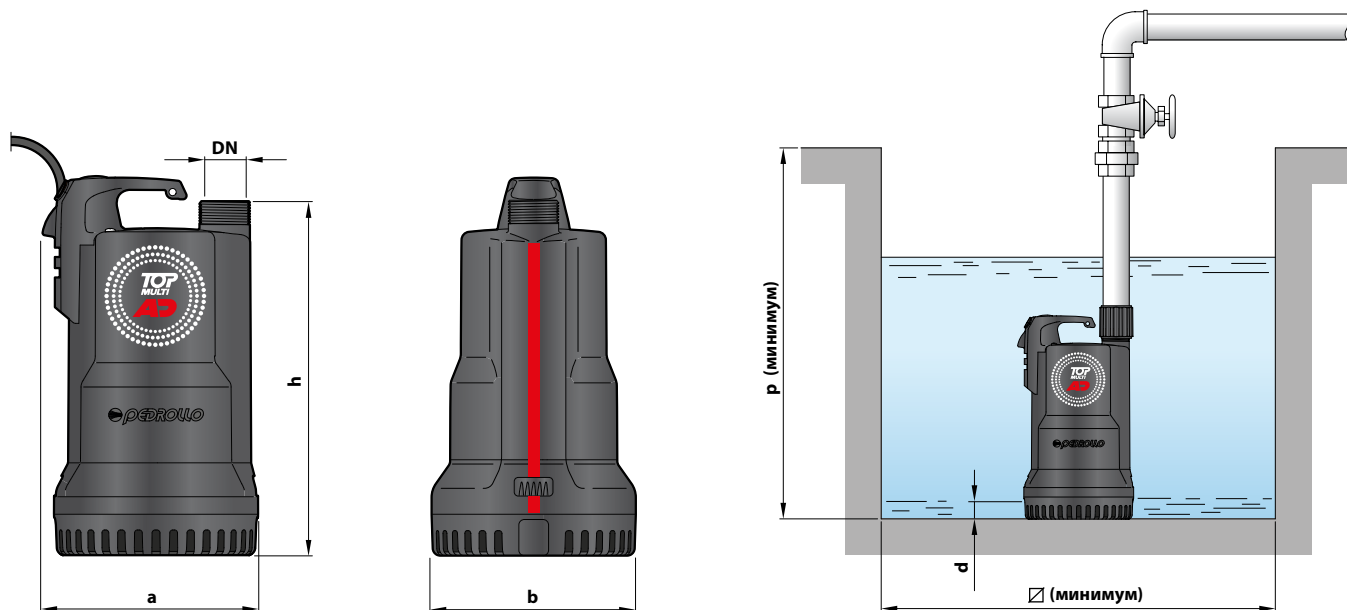
## 16 МУФТА ДЛЯ СОЕДИНЕНИЯ ТРУБ

Резьбовое 1¼" в соответствии с ISO 228/1, в комплекте с клапаном-обратный клапан

(Входит в комплект оборудования)



## РАЗМЕРЫ И ВЕС



ТИП	ПАТРУБОК	НОМЕР СТУПЕНИ	РАЗМЕРЫ мм					кг
			a	b	h	d	Ø	
Однофазный	DN							
TOP MULTI 1-AD	1¼"	2	177	170	295	25	220	5.8

## ПОТРЕБЛЯЕМЫЙ ТОК

ТИП	НАПРЯЖЕНИЕ	
	Однофазный	230 В
TOP MULTI 1-AD	2.0 А	1.9 А

## ПАЛЛЕТИЗАЦИЯ

ТИП	ГРУППИРОВКА	КОНТЕЙНЕР
	Однофазный	КОЛ-ВО НАСОСОВ
TOP MULTI 1-AD	60	120