

# Вводы кабельные взрывозащищенные КВВ-Г для небронированного кабеля под гофрированную трубу и КВВ-МР под металлорукав

## Описание

Кабельные вводы КВВ-Г и КВВ-МР применяются на химических и нефтехимических установках, на морских платформах, на нефтеперерабатывающих заводах и в других отраслях с потенциальным присутствием опасной атмосферы (газа и горючей пыли).

Кабельные вводы предназначены для уплотнения и фиксации небронированных кабелей в корпусах взрывозащищенных электрических аппаратов, расположенных внутри помещений или при наружной установке во взрывоопасных зонах, где вероятно возникновение взрывоопасной среды:

- КВВ-Г – при прокладывании в металлической гофрированной трубе;
- КВВ-МР – при прокладывании в металлорукаве.

Кабельный ввод поставляется с полным набором внутренних прокладок, колец и гаек.

Материал кабельного ввода: латунь, нержавеющая сталь. Материал внутренних прокладок, уплотнений: эластомер, силикон.



Оборудование имеет маркировку взрывозащиты и обеспечивается видами защиты: взрывонепроницаемая оболочка «d», повышенная надежность против взрыва «e», оборудование с видом взрывозащиты от воспламенения пыли «t».

Область применения – взрывоопасные зоны классов 0, 1, 2 по ГОСТ IEC 60079-10-1-2011 в соответствии с маркировкой взрывозащиты, ГОСТ IEC 60079-14-2011 и зоны, опасные по воспламенению горючей пыли классов 20, 21, 22 по ГОСТ IEC 60079-10-2-2011 в соответствии с маркировкой взрывозащиты.

## Технические характеристики

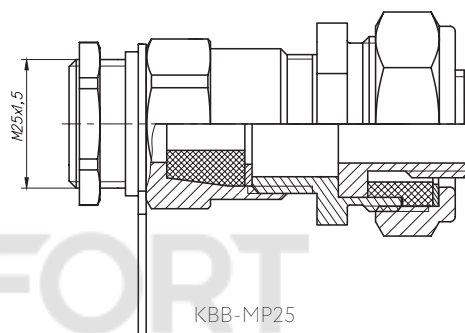
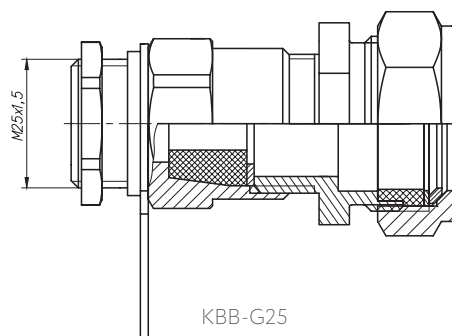
Степень пылевлагозащиты	IP66
Маркировка взрывозащиты	1Ex d IIC Gb / 1Ex e IIC Gb / 2Ex nR IIC Gb Ex tb IIIC Db
Диапазон температур эксплуатации	-60 ...+ 130 °С
Минимальная температура монтажа	-60 °С
Ударопрочность	IK08 / 7 Дж

## Комплект поставки

Штуцер основной
Кольцо уплотнительное эластомерное
Шайба промежуточная
Уплотнение
Штуцер нажимной
Кольцо заземления
Гайка нажимная с трубной резьбой

## Габаритные характеристики

Код типа ввода кабельного	Тип резьбы (метрическая)	Диаметр, мм	Высота, мм	Длина резьбы, мм
KBB-G25	M25×1,5	40	78	15
KBB-MP25	M25×1,5	40	84	15



## Подбор кабельных вводов

Код типа ввода кабельного	Тип резьбы (метрическая)	Тип резьбы G (дюймовая) <sup>о</sup>	Диаметр внешней оболочки кабеля, мм			Тип металлорукава	Тип стальной гофрированной трубы
			Круглый кабель	Плоский, малый	Плоский, большой		
KBB-G25	M25×1,5	3/4"					Stahlmann IWS 25A
KBB-MP25	M25×1,5	3/4"	3,5-8	8×5-11×6	11×6-13,5×6	P3-ЦХ-20, МРПИ20, МПГ 20, ГЕРДА-МГ 22	-

<sup>о</sup> Вводы кабельные с трубной цилиндрической резьбой изготавливаются по спецзаказу.

## Информация для заказа

### Пример:

Ввод кабельный 1 KBB – 2 G 25- 3 PN – 4 M25 – 5 K 6

1. Марка ввода кабельного
2. Тип подводимого кабеля (G – в гофрированной стальной трубе, MP – в металлорукаве)
3. Типоразмер кабельного ввода (25)
4. Материал кабельного ввода (PN – латунь, SN – нержавеющая сталь)
5. Обозначение типа и размера присоединительной резьбы (метрическая согласно ГОСТ 24705-81, дюймовая согласно ГОСТ 6357-81 (по спецзаказу))
6. Тип уплотнения (U – универсальные уплотнения; K – набор уплотнений; Fп – под плоский кабель, малый; Fw – под плоский кабель, большой).

## Подробности сертификации

ЕАЭС RU C-RU.AA87.B.00547/20

