



## ГАЗОВЫЕ ДВУХСТУПЕНЧАТЫЕ ГОРЕЛКИ

CE EAC

ТЕХНИЧЕСКИЙ ПАСПОРТ ИЗДЕЛИЯ,  
ИНСТРУКЦИЯ ПО УСТАНОВКЕ,  
ЭКСПЛУАТАЦИИ И ТЕХОБСЛУЖИВАНИЮ

РУ

**Модель:**

**TG 10/2, TG 10/2 Long**

Перед тем, как начать пользоваться горелкой, внимательно прочтите то, что написано в инструкции, которая входит в комплект руководства инструкции, являющегося неотъемлемой и необходимой частью продукта.

- Перед пуском горелки или выполнением техобслуживания необходимо внимательно прочитать инструкции.
- Работы на горелке и в системе должны выполняться квалифицированными работниками.
- Перед осуществлением любых работ электрическое питание необходимо выключить.
- При неправильном выполнении работ имеется риск опасных несчастных случаев.

Благодарим вас за отличный выбор и предпочтение, отданное нашей продукции. Компания Gokse ежедневно занимается поиском передовых технологических решений, которые ответят на любые ваши потребности. Вы всегда найдете нашу продукцию на российском и международном рынках благодаря разветвленной торговой сети и дилерам, которые поддерживают тесную связь с сервисными центрами, гарантирующими квалифицированную поддержку и обслуживание агрегата.

**ВАЖНАЯ ИНФОРМАЦИЯ!** Установка горелки должна выполняться в соответствии с требованиями действующих нормативов. Кроме того, необходимо всегда использовать и приобретать фирменные запчасти в авторизованных торговых центрах или отделах послепродажного обслуживания. Несоблюдение и нарушение вышеперечисленных условий освобождает изготовителя от всякой ответственности.

#### **СООТВЕТСТВИЕ ТРЕБОВАНИЯМ ДИРЕКТИВ**

Горелки серии отвечают требованиям следующих технических регламентов:

- Регламенту по газовому оборудованию 2016/426/CE (GAR)
- Регламенту по машинному оборудованию 2006/42/CE
- Регламенту по электромагнитной совместимости 2014/30/EU
- Регламенту по низковольтному оборудованию 2014/35/EU
- Требованиям технического регламента Таможенного союза «Безопасность аппаратов, работающих на газовом топливе» (ТР ТС 016/2011).

Заводской номер горелки смотрите на идентификационной табличке горелки

## **ОГЛАВЛЕНИЕ**

ОБЩИЕ ПРАВИЛА И ПРЕДУПРЕЖДЕНИЯ.....	3
МЕРЫ ПРЕДОСТОРОЖНОСТИ.....	4
УКАЗАНИЯ ПО УТИЛИЗАЦИИ.....	5
УКАЗАНИЯ ПО ХРАНЕНИЮ .....	5
СРОК СЛУЖБЫ .....	5
ОПИСАНИЕ.....	5
ГАБАРИТЫ И ПРИСОЕДИНИТЕЛЬНЫЕ РАЗМЕРЫ .....	6
ОСНОВНЫЕ ЭЛЕМЕНТЫ ГОРЕЛКИ.....	6
ТЕХНИЧЕСКИЕ ХАРАКТЕРИСТИКИ.....	7
РАБОЧИЕ ДИАПОЗОН .....	7
КРИВЫЕ ДАВЛЕНИЯ/РАСХОДА ГАЗА.....	8
РАЗМЕР ПЛАМЕНИ .....	8
РАСПОЛОЖЕНИЕ ЭЛЕКТРОДОВ.....	9
ЭЛЕКТРИЧЕСКИЕ ПОДКЛЮЧЕНИЯ.....	9
РАБОЧИЙ ЦИКЛ.....	10
КОНТРОЛЛЕР.....	11
РЕГУЛИРОВКА ВОЗДУХА.....	12
РЕГУЛИРОВКА ГАЗОВОГО КЛАПАНА .....	13
НАСТРОЙКА РЕЛЕ ВОЗДУХА .....	13
НАСТРОЙКА РЕЛЕ ДАВЛЕНИЯ ГАЗА .....	13
КОНТРОЛЬ ПРОЦЕССОВ ГОРЕНИЯ .....	13
ГАРАНТИЙНЫЕ ОБЯЗАТЕЛЬСТВА .....	14
ОТМЕТКИ О ГАРАНТИЙНОМ РЕМОНТЕ .....	15

## ОБЩИЕ ПРАВИЛА И ПРЕДУПРЕЖДЕНИЯ

---

- Настоящая инструкция является неотъемлемой частью изделия и должна быть передана пользователю. Внимательно ознакомьтесь с настоящей инструкцией, так как в ней содержится важная информация по обеспечению безопасности при установке, эксплуатации и техобслуживанию горелки. Бережно храните инструкцию для будущих просмотров в случае необходимости.
- Установка горелки должна выполняться квалифицированным персоналом с соблюдением действующих нормативов и в соответствии с указаниями изготовителя. Неправильная установка может привести к травмам людей, животных или повреждению материальных ценностей, за которые изготовитель не несет ответственности.
- Данный агрегат должен использоваться только по предусмотренному назначению. Любой другой вид использования считается неправильным и, в связи с этим, опасным. С изготовителя снимается ответственность за возможный ущерб, нанесенный по причине несоответствующего, неправильного или неразумного использования.
- Перед выполнением очистки или техобслуживания отключите прибор от сети питания с помощью выключателя системы или соответствующих запорных устройств.
- В случае поломки и/или неправильной работы отключите горелку и не пытайтесь отремонтировать или напрямую вмешаться в нее. Обращайтесь за помощью исключительно к квалифицированным специалистам. Возможный ремонт изделий должен осуществляться только в уполномоченном изготовителем сервисном центре с использованием исключительно оригинальных запчастей. Несоблюдение вышеуказанных условий может нарушить безопасность агрегата.
- Для обеспечения эффективности горелки и ее правильной работы необходимо придерживаться указаний изготовителя, выполняя регулярное обслуживание горелки квалифицированными специалистами.
- Если принято решение больше не использовать горелку, необходимо обезопасить те части, которые могут представлять собой потенциальный источник опасности.
- Переход с одного типа газа (природного или жидкого) на другой должен выполняться исключительно квалифицированными специалистами.
- Перед запуском горелки необходимо, чтобы квалифицированный персонал проверил следующее:
  - монтажник правильно закрепил горелку, и пламя образуется именно внутри камеры сгорания;
  - данные электрической и газораспределительной сетей соответствуют данным, указанным на идентификационной табличке агрегата;
  - горелка настроена под мощность котла;
  - объем воздуха на горение отрегулирован для получения КПД, предусмотренного действующими нормативами;
  - устройства регулирования и безопасности находятся в рабочем состоянии;
  - параметры горения входят в пределы значений, установленных действующим нормативом;
  - продукты сгорания выводятся правильно в соответствии с требованиями действующих стандартов;
  - соблюдаются условия для вентиляции и нормального техобслуживания горелки;
  - крепежные и блокирующие системы правильно затянуты после выполнения всех регулировок.
- После каждого открытия газового крана необходимо подождать несколько минут перед тем, как зажигать горелку.
- Прежде чем выполнять обслуживание, при котором требуется демонтировать горелку или открыть смотровые отверстия, отключите подачу электропитания и закройте газовые краны.
- Не ставьте емкости с воспламеняющимися веществами в помещении, в котором установлена горелка.
- Почувствовав запах газа, не замыкайте электрические выключатели. Откройте двери и окна. Закройте газовые краны. Вызовите квалифицированных специалистов.
- Помещение, в котором работает горелка, должно иметь проемы, выходящие наружу, в соответствии с требованиями действующих локальных нормативов. В случае возникновения сомнений относительно циркуляции воздуха рекомендуется отрегулировать горение до необходимого значения  $CO_2$ , когда горелка работает на максимальной мощности и приток воздуха осуществляется только через отверстия горелки, предназначенные для подачи воздуха. После этого снова замерьте значение  $CO_2$ , открыв дверь. Оба значения  $CO_2$  не должны сильно отличаться друг от друга. Если в

одном помещении расположены несколько горелок и вентиляторов, эта проверка должна выполняться в условиях одновременной работы всех агрегатов.

- Никогда не закрывайте вентиляционные отверстия в помещении эксплуатации горелки, воздухозаборные отверстия вентилятора и любые другие воздухопроводы или вентиляционные и отводящие решетки, чтобы предотвратить:
  - образование токсичных/взрывоопасных газовых смесей в воздухе рабочего помещения горелки;
  - горение при недостатке воздуха, так как оно опасно, увеличивает расход газа и загрязняет окружающую среду.
- Горелка всегда должна защищаться от дождя, снега и мороза.
- Рабочее помещение для горелки должно всегда быть чистым и не загроможденным, не содержать летучих веществ, попадание которых внутрь вентилятора может привести к засорению внутренних каналов горелки или головки горения. Пыль очень опасна, особенно если она оседает на лопастях вентилятора, так как это снижает вентиляционную способность и приводит к загрязнению во время процесса горения. Кроме того, пыль может скапливаться с задней стороны подпорной шайбы на головке горения, в результате чего обедняется газоздушная смесь.
- Горелка должна работать на том типе топлива, для которого она предназначена. Это указывается на идентификационной табличке и в технических характеристиках, приведенных в этой инструкции. Газоподводящая линия должна быть герметичной и выполняться из жестких труб. Также на ней должен быть установлен металлический компенсатор с фланцевым или резьбовым соединением. Кроме того, она должна иметь все необходимые устройства контроля и безопасности, которые требуются действующими локальными регламентами. Следите за тем, чтобы во время установки никакой посторонний материал не попал в линию.
- Проверьте, чтобы электропитание соответствовало характеристикам, указанным на идентификационной табличке и в этой инструкции. Горелка должна быть правильно подключена к эффективной системе заземления в соответствии с действующими нормами. При возникновении сомнений относительно эффективности обратитесь к квалифицированному специалисту за помощью.
- Не перепутайте местами нулевой провод и провод фазы.
- Для электрического подключения горелки вставляйте вилку в розетку только в том случае, если вы уверены, что не будет перепутана местами фаза и нейтраль. Установите на панели управления отопительной системы главный выключатель в соответствии с требованиями действующего законодательства.
- Вся электропроводка и, в частности, все сечения кабелей должны соответствовать максимальному значению потребляемой мощности, указанному на идентификационной табличке агрегата и в этой инструкции.
- Если кабель питания горелки поврежден, он может быть заменен только квалифицированным специалистом.
- Никогда не дотрагивайтесь до горелки мокрыми частями тела или, если вы босиком.
- Никогда не тяните с силой за кабели питания и не сгибайте их. Кроме того, они должны проходить вдали от источников тепла.
- Кабели должны позволять открыть горелку и при необходимости дверцу котла.
- Электрические подключения должны выполняться исключительно квалифицированными специалистами и строго соответствовать действующим нормативам по электрооборудованию.
- После снятия упаковки проверьте комплектность поставки и отсутствие повреждений, которые могли быть нанесены во время транспортировки. При возникновении сомнений не используйте горелку и свяжитесь с поставщиком.
- Упаковочный материал (деревянные клетки, картон, пакеты и мешки, пенопласт и т.д.) не только является потенциальным источником опасности, но загрязняет окружающую среду, если выбрасывается без соблюдения требований нормативов. В связи с этим необходимо собрать его вместе и расположить в подходящем месте, не доступном для детей.

## Меры предосторожности

---

- Внимательно изучите меры предосторожности из настоящей инструкции и соблюдайте их.
- После установки горелки проинформируйте пользователя о принципе работы агрегата и передайте ему настоящую инструкцию, которая является существенной и неотъемлемой частью изделия и должна бережно храниться для будущих просмотров в случае возникновения необходимости.
- Установку и техобслуживание должны выполнять квалифицированные специалисты, прошедшие курс обучения в авторизованном центре Gokse, в соответствии с требованиями действующих

- нормативов и согласно указаниям, предоставленным изготовителем. Запрещается вмешиваться в опломбированные регулировочные устройства.
- Неправильная установка или ненадлежащее техобслуживание могут стать причиной травм людей и животных, а также повредить материальные ценности. Изготовитель не несет никакой ответственности за ущерб, нанесенный по причине неправильной установки и эксплуатации, а также несоблюдения инструкций.
  - Перед выполнением очистки или техобслуживания обесточьте агрегат с помощью выключателя системы и/или соответствующих запорных устройств.
  - В случае поломки и/или неправильной работы отключите горелку и не пытайтесь самостоятельно починить ее. Обращайтесь за помощью исключительно к квалифицированным специалистам. Возможный ремонт/замену изделия или его комплектующих должен выполнять только квалифицированный специалист с использованием исключительно оригинальных запчастей. Несоблюдение вышеуказанных условий может нарушить безопасность агрегата.
  - Данный агрегат должен использоваться только по предусмотренному назначению. Любой другой вид использования считается неправильным и, в связи с этим опасным.
  - Упаковочный материал является источником потенциальной опасности и поэтому должен храниться в недоступном для детей месте.
  - Агрегат не должны использовать лица (в том числе, дети) с ограниченными физическими, сенсорными или умственными способностями, или лица без надлежащего опыта и знаний, если только они не находятся под непрерывным контролем ответственного, который проинформировал их о правилах безопасности и использования агрегата.
  - Приведенные в настоящей инструкции изображения дают упрощенное представление изделия, которое может несущественно отличаться от готового изделия

### **Указания по утилизации**

---

Горелка должна утилизироваться в специализированных бюро в соответствии с требованиями локальных нормативов

### **Указания по хранению**

---

Для правильного хранения изделия строго придерживайтесь предупреждений, данных в инструкции, и маркировке на упаковке.

Горелка должна храниться в закрытом и сухом помещении без токопроводящей пыли и паров химически активных веществ, разрушающих изоляцию электрических проводов. Изделие не должно храниться на складе более 24 месяцев. По истечении этого срока необходимо проверить его целостность.

### **Срок службы**

---

Срок службы зависит от условий эксплуатации, установки и техобслуживания.

- Горелка должна устанавливаться в соответствии с требованиями действующих нормативов, а компоненты, подверженные износу, должны своевременно заменяться.
- Владелец оборудования принимает решение о его выводе из эксплуатации и утилизации с учетом реального состояния и затрат на ремонт.
- Срок службы изделия составляет 10 лет.
- Идентификационная табличка расположена на корпусе горелки.

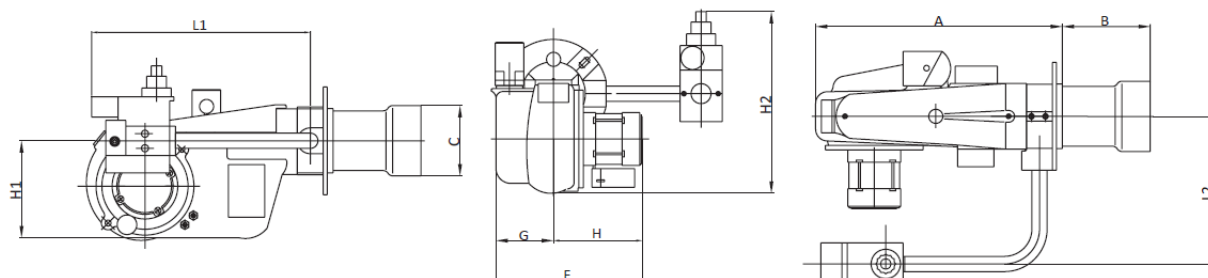
### **Описание**

---

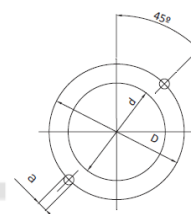
Настоящие горелки являются дутьевыми, и смешение газа с воздухом происходит на головке горения при переходе на первую/вторую ступень или в процессе модуляции. Агрегаты функционируют полностью в автоматическом режиме и оснащаются всей необходимой автоматикой для обеспечения максимальной безопасности. Их можно устанавливать на любую топочную камеру, как с сопротивлением, так и без него, при соблюдении предусмотренного рабочего диапазона. Горелки поставляются без запорного крана и сильфонной подводки, поэтому данные аксессуары нужно приобрести отдельно. Для правильного подбора горелки необходимо обратиться к графику потерь давления, которые зависят от подводящего давления газа,

от расхода газа потребителем и сопротивления в камере сгорания. Ко всем компонентам можно легко получить доступ, не отсоединяя подключения к газораспределительной сети. Кожух горелки обеспечивает защиту компонентов и снижает уровень шума.

### Габариты и присоединительные размеры

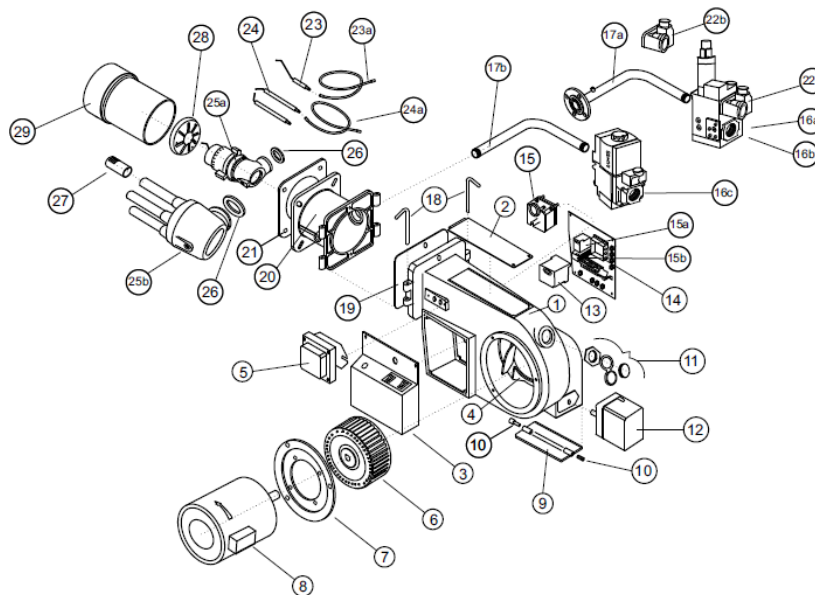


Модель	A	L1	H1	H2	C	G	H	F	B	L2	D	d	a
TG 10/2	420	380	180	320	106	80	160	240	150	260	160	120	M8
TG 10/2 Long	420	380	180	320	106	80	160	240	320	260	160	120	M8



Размеры фланца

### Основные элементы горелки



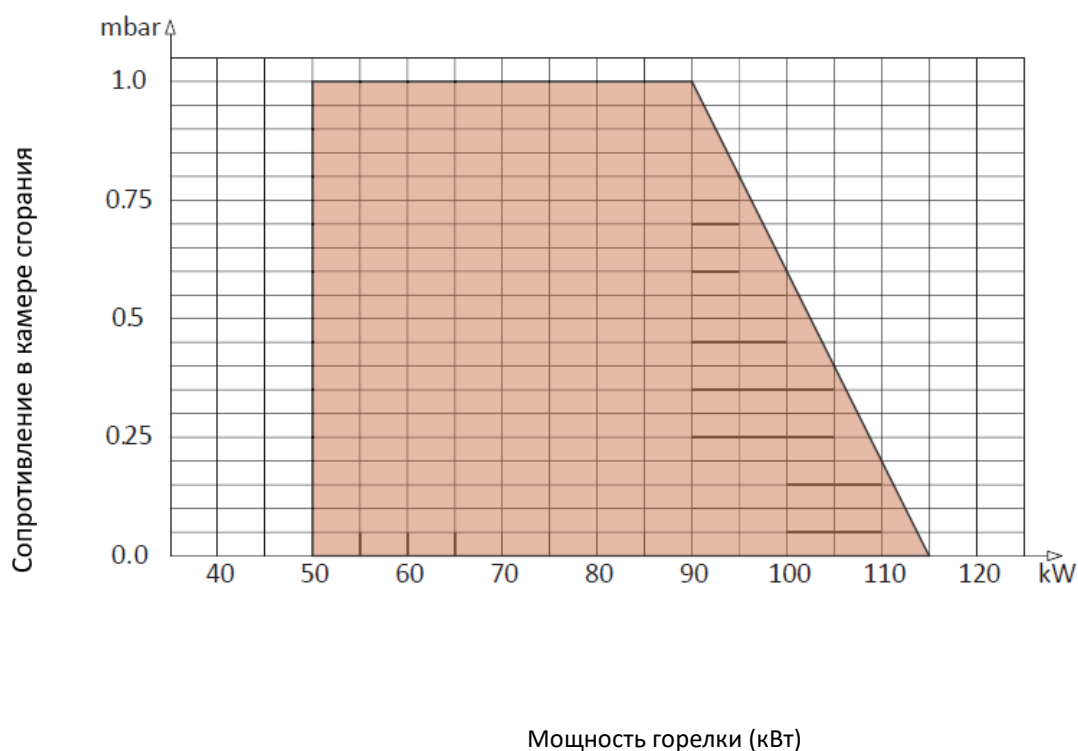
1. Рама
5. Трансформатор розжига
6. Вентилятор
8. Двигатель
9. Воздушная заслонка
12. сервопривод воздушной заслонки
13. Автомат горения (контроллер)
14. Распределительная плата
15. Реле давления воздуха
16. Газовый клапан (Мультиблок)
20. Фланец крепления к котлу
- 22a. Реле максимального давления газа
- 22b. Реле минимального давления газа
23. Электрод ионизации
24. Электроды розжига
28. Дефлектор
29. Пламенная труба

## Технические характеристики

Модель	TG 10/2	TG 10/2 Long
Минимальная мощность, кВт	50	50
Максимальная мощность, кВт	115	115
Расход газа (min), м³/ч	5,1	5,1
Расход газа (max), м³/ч	11,7	11,7
Давление газа на вх. (max)	20 / 300	20 / 300
Напряжение питания, Вольт / Герц	220 / 50	220 / 50
Мощность электродвигателя, Вт	250	250
Трансформатор, kV	1X15 kV	1X15 kV
Частота вращения, об/мин	2800	2800
Степень защиты	IP 44	IP 44
Блок управления	SIEMENS LME 22	SIEMENS LME 22
Газовая линия на 20 mbar	MBZRDLE 450 B01	MBZRDLE 450 B01
Диаметр подключения газа на 20 mbar	1"	1"
Газовая линия на 300 mbar	MBZRDLE 450 B01	MBZRDLE 450 B01
Диаметр подключения газа на 300 mbar	3/4"	3/4"
Выбросы CO/NO (mgr/rWt/h)	36/101	36/101
Уровень шума, Db(A)	66	66
Вес, кг netto	18	18
Вес, кг ,brutto	20	20

## Рабочий диапазон

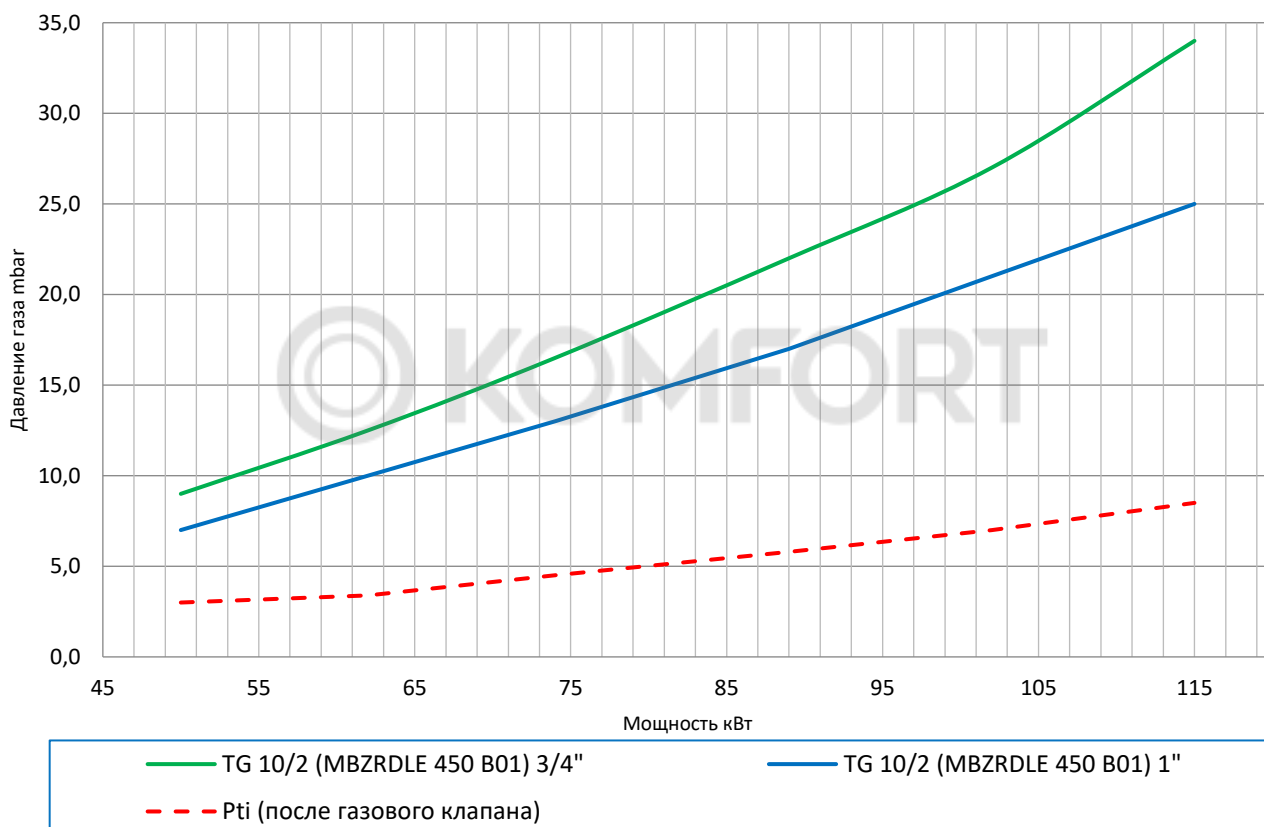
### TG 10/2, TG 10/2 Long



## График «расход / давление» газа

Данные графики указывают давление газа в mbar в точках входа газовой линии, перед газовым клапаном (сплошные линии) и Pti поле газовой рампы на головке камеры сгорания. Значения давления измерены при работающей горелке и нулевом сопротивлении в камере сгорания. Если в камере есть сопротивление, к давлению газа на графике необходимо добавить значение сопротивления в камере сгорания.

### TG 10/2

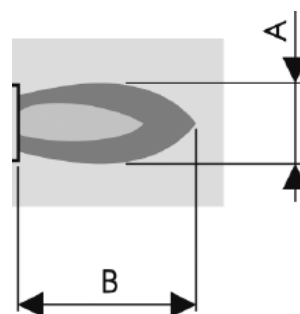


## Размеры пламени

Размеры являются приблизительными и зависят от:

- избытка воздуха;
- формы камеры сгорания;
- хода дымовых газов в котле (одноходовой/двухходовой);
- сопротивления в камере сгорания

Модель	А, мм	В, мм
TG 10/2	250	550
TG 10/2 Long	250	550





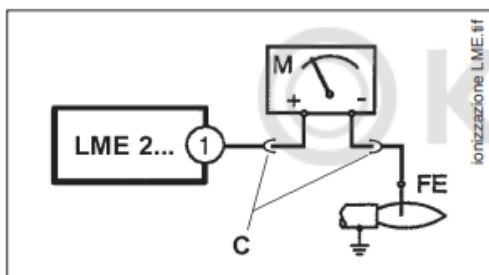
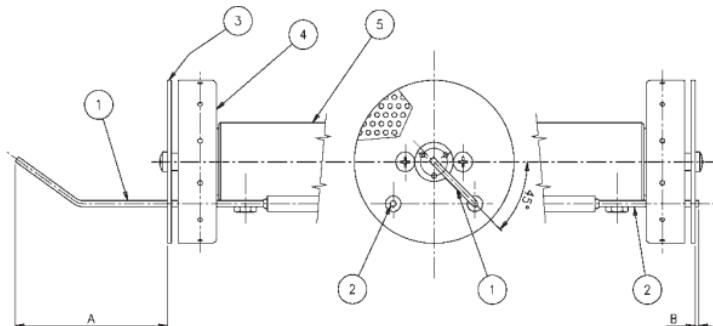
## Расположение электродов

В горелке Gokse предусмотрен электроды розжига и электрод контроля (ионизации). Для правильной регулировки электродов необходимо пользоваться указаниями, данным на рисунке снизу.

**ВНИМАНИЕ!** Электроды розжига и контроля пламени ни в коем случае не должны касаться дефлектора, пламенной трубы и других металлических частей. В противном случае они утрачивают свою функцию, ставя под угрозу работу горелки.

Важно проверять правильное расположение электродов после выполнения любых работ на головке горения.

Модель	A, мм	B, мм
TG 10/2	5	2 - 3
TG 10/2 Long	5	2- 3



Минимальный ток ионизации, требуемый для функционирования оборудования — 5  $\mu$ A. Горелка вырабатывает ток намного выше. И обычно не требуется никакой проверки. Если потребуются измерить ток ионизации, соедините последовательно микроамперметр с проводом электрода ионизации, отсоединив зажим "1" (см. эл. схему подключения LME 22), как показано на рисунке.

## Электрическое подключение

Электрические провода должны быть удалены от горячих частей. Желательно, чтобы все соединения были выполнены гибким электрическим проводом. Минимальное сечение проводов 1,5 мм<sup>2</sup>. Питание должно получить сигнал с "чистой" синусоидальной кривой. При возможности, воспользуйтесь отдельным блоком питания. Наличие отдельного заземляющего провода обязательно. Линия подачи электропитания на горелку должна оснащаться автоматическим выключателем.

EC - Электрод контроля  
 F - Плавкий предохранитель  
 FA - Фильтр подавления помех  
 VS - 2-й клапан безопасности

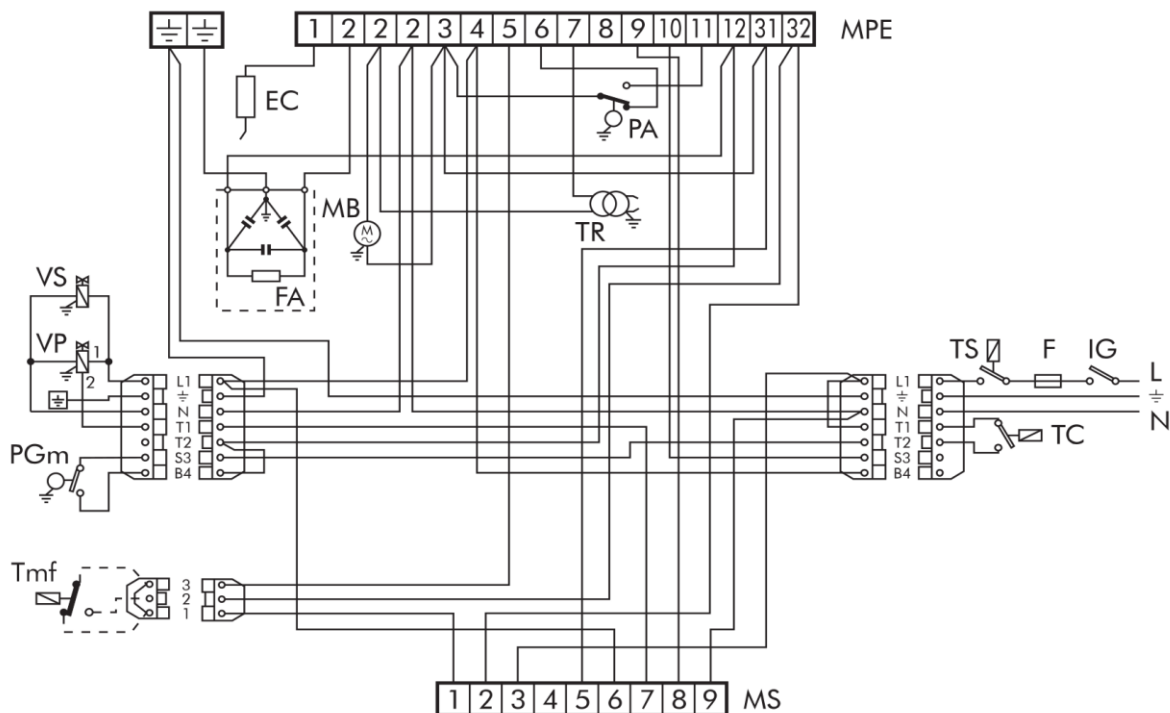
TR - Трансформатор розжига  
 TS - Термостат безопасности  
 VP - Основной клапан безопасности  
 Tmf Возможный термостат модуляции 2-й

ступени

IG - Главный выключатель  
 MB - Двигатель горелки  
 MS - Клеммник сервопривода LANDIS SQN 70  
 MPE - Клеммник контроллера  
 PA - Реле давления воздуха

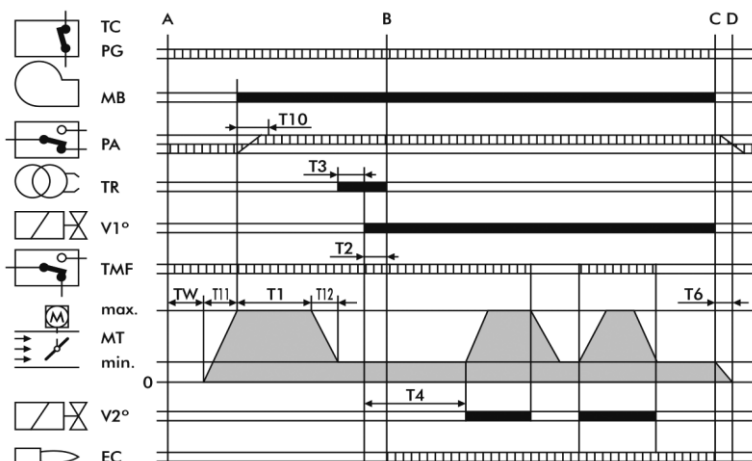
TC - Термостат котла

PGm - Реле минимального давления газа



### Рабочий цикл горелки

- A** Начало пуска
- B** Наличие пламени
- B-C** Работа
- C** Останов регулировки
- C-D** Закрытие заслонки + постпродувка
- TC** Термостат 1 ступени
- Tmf** Термостат 2 ступени
- PG** Реле входного давления газа
- MB** Двигатель горелки
- PA** Реле давления воздуха
- TR** Трансформатор розжига
- V1°-V2°** Газовый клапан 1-й и 2-й ступени
- EC** Электрод контроля
- MT** Сервопривод воздуха



- T11** Время открытия воздушной заслонки, от 0 до макс. положения
- TW** начинается при замыкании линии термостатов и PG. Реле PA должно находиться в исходном положении. Это время на ожидание и автоматического контроля.
- T10** начинается при пуске двигателя со стадией продувки. Длится 3 секунды, в течение которых реле давления воздуха PA должно дать разрешение.
- T1** Время продувки длительностью как минимум 30 секунд. Завершается включением трансформатора.
- T3** Время предрозжиговой стадии. Завершается открытием газового клапана. Длится 3 секунды.
- T2** Защитное время, в течение которого должен быть подан сигнал наличия пламени на электрод EC. Длится 3 секунды.
- T4** Промежуток времени от открытия газового клапана V1 до открытия газового клапана второй ступени V2. Длится 8 секунд.
- T6** Время закрытия воздушной заслонки и сброса программы.
- T12** Время перехода воздушной заслонки в положение пуска.



Кнопка разблокировки "ЕК..." — это главный элемент для возможности доступа ко всем диагностическим функциям (активации и деактивации) помимо разблокировки устройства управления и контроля. Многоцветный "ИНДИКАТОР" указывает состояние устройства управления и контроля, как во время функционирования, так и во время диагностики.

Как "ИНДИКАТОР", так и "ЕК..." находятся под прозрачной кнопкой, при нажатии которой происходит разблокировка устройства управления и контроля. Возможность двух диагностических функций: 1. Визуальное указание непосредственно на кнопку разблокировки: функционирование и диагностика состояния устройства. 2. Диагностика с интерфейсом: в этом случае необходим соединительный кабель OSI400, который может быть соединен с ПК с помощью программного обеспечения ACS400, либо с газовыми анализаторами различных производителей (см. технический паспорт 7614). Визуальная индикация во время функционирования на кнопке разблокировки указывается стадия, в которой находится устройство управления и контроля, приведенная ниже таблица содержит последовательность цветов и их значение. Для активации диагностической функции нажмите и удерживайте не менее 3 сек. кнопку разблокировки, быстрое мигание красного цвета укажет, что функция активна (см. паспорт с данными 7614); аналогичным образом, чтобы деактивировать функцию, достаточно будет нажать и удерживать не менее 3 сек. кнопку разблокировки (переключение будет указываться сменяющимся желтым светом).

Условие	Последовательность цветов	Цвета
Условия ожидания ТW, другие промежуточные состояния	.....	Никакого света
Стадия розжига	● ○ ● ○ ● ○ ● ○ ● ○	Мигающий желтый
Правильное функционирование, интенсивность тока детектора пламени выше чем допустимый минимум	■ ■ ■ ■ ■ ■ ■ ■	Зеленый
Неправильное функционирование, интенсивность тока детектора пламени ниже чем допустимый минимум	■ ○ ■ ○ ■ ○ ■ ○ ■ ○	Мигающий зеленый
Снижение питающего напряжения	● ○ ● △ ● ○ ● △ ● ○ ● △	Чередующиеся желтый и красный
Условие блокировки горелки	△ △ △ △ △ △ △ △ △ △	Красный
Сигнализация неисправности (см. спецификация цветов)	△ ○ △ ○ △ ○ △ ○ △ ○ △ ○ △ ○	Мигающий красный
Паразитный свет во время розжига горелки	■ △ ■ △ ■ △ ■ △ ■ △ ■ △ ■ △ ■ △	Чередующиеся зеленый и красный
Быстрое мигание для диагностики	△ △ △ △ △ △ △ △ △ △ △ △ △ △ △ △ △ △ △ △	Быстрый мигающий красный

○ Никакого света    △ Красный    ● Желтый    ■ Зеленый

### Диагностика причины неполадки и блокирования.

В случае блокирования горелки в кнопке разблокировки загорится красный свет. При нажатии и удержании ее в течение более 3 сек., будет активирована фаза диагностики (красный свет с быстрым миганием), в приведенной ниже таблице указывается причина блокировки или неисправности в зависимости от количества миганий (также светом красного цвета). При нажатии кнопки разблокировки и удержании ее в течение не менее 3 сек., функционирование диагностики прекращается. Приведенная ниже схема указывает на операции, которые следует выполнить для активации диагностических функций

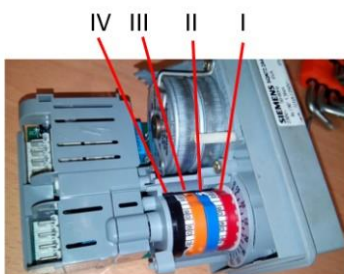
Оптическая индикация	«AL» на контактном выводе 10	Возможные причины
2 мигания ●●	Вкл.	Отсутствие сигнала пламени в конце безопасного времени «TSA» - Неисправность клапанов топлива - Неисправность детектора пламени - Неправильность регулировки горелки, отсутствие топлива - Отсутствие зажигания неисправность трансформатора зажигания
3 мигания ●●●	Вкл.	- Отказ реле давления воздуха LP - Отсутствие сигнала реле давления после T10 - Контакт реле давления LP "залип" в положении покоя
4 мигания ●●●●	Вкл.	Посторонний свет во время фазы зажигания (включения)
5 мигания ●●●●●	Вкл.	- Отсутствие сигнала реле давления воздуха LP - Контакт реле давления LP "залип" в рабочем положении
6 миганий ●●●●●●	Вкл.	Не используется
7 миганий ●●●●●●●	Вкл.	Отсутствие сигнала пламени во время нормальной работы, повторение зажигания (ограничение числа повторений зажигания) - Отказ клапанов топлива - Отказ детектора пламени - Неправильность регулировки горелки
8 миганий ●●●●●●●●	Вкл.	Не используется
9 миганий ●●●●●●●●●	Вкл.	Не используется
10 миганий ●●●●●●●●●●	Выкл.	Проблемы с электропроводкой или внутренние повреждения устройства
14 миганий ●●●●●●●●●●●●●●	Выкл.	СРІ контакт не замкнут

В условиях диагностики горелка деактивированная. Аварийная сигнализация «AL» - на контактном выводе 10, который находится под напряжением. Для повторной активации устройства и начала нового цикла нажмите и удерживайте 1 сек. (< 3 сек.) кнопку разблокировки.

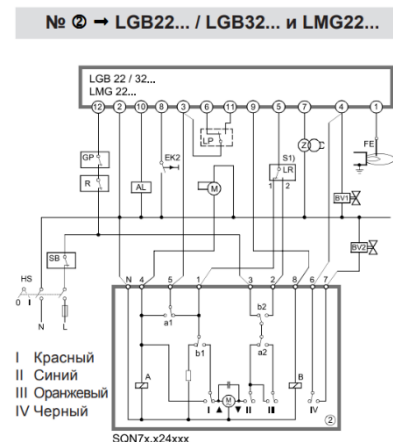
#### Регулировка воздуха

Воздушная заслонка приводится в действие мотор-редуктором. Регулировка закрытого/открытого положения (1-й ступени/макс. мощности) выполняется на кулачках, вращая их против часовой стрелки для увеличения воздушного потока, или против часовой — для уменьшения.

Расход воздуха на 1-й ступени должен составлять 3-10% от нулевого положения (голубой кулачек)



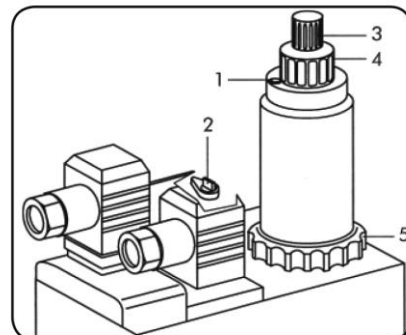
№	Цвет	Положение заслонки
I	Красный	2 ступень (Max)
II	Синий	Нулевое
III	Оранжевый	2 ступень (Min)
IV	Черный	Откр. Клапана 2 ступ



## Регулировка газового клапана

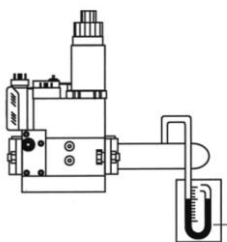
Чтобы отрегулировать расход для 1-й/2-й ступени, отверните винт 1. Поверните против часовой стрелки регулировочные механизмы 4 и 5, чтобы увеличить расход. Поверните их по часовой стрелке чтобы уменьшить расход. Выполнив необходимые регулировки, затяните винт 1. Чтобы отрегулировать механизм начального срабатывания, снимите крышку 3 и, используя ее заднюю часть в качестве инструмента, поверните штифт

- 1 Винт блокировки регулировки расхода для 1/2 ступени
- 2 Регулировка стабилизатора
- 3 Крышка защиты регулировки быстрого начального пуска
- 4 Регулировка расхода для 2-й ступени
- 5 Регулировка расхода для 1-й ступени



Для регулировки максимальной мощи

- Соедините манометр для измерения
- Установите газовый клапан в максим
- В условиях работающей горелки настройте требуемый максимальный расход (по счетчику) при помощи стабилизатора. Проверьте значение давления по манометру.
- Поворачивайте газовый клапан в сторону закрытия до тех пор, пока давление на манометре не начнет уменьшаться. Теперь требуемая максимальная мощность зафиксирована и контролируется стабилизатором и газовым клапаном. Повторите настройку для каждой ступени мощности.



## Настройка реле давления воздуха

Реле давления воздуха переводит горелку в безопасный режим работы или отключает ее при недостаточном давлении воздуха на горение. Реле настраивается на значение, которое примерно на 15% ниже значения давления воздуха, поступающего в горелку на 1-й ступени при нормальном расходе. При этом значение CO не должно превышать 1%.



## Настройка реле минимального и максимального давления газа

Реле минимального давления газа служит для предотвращения запуска горелки если давление газа недостаточно для осуществления процесса горения (реле минимального давления газа) и прекращения работы горелки если входное давление газа превышает допустимое максимальное давление.

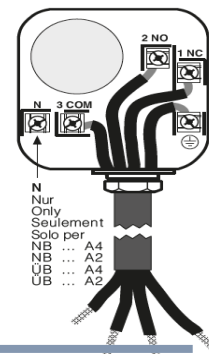
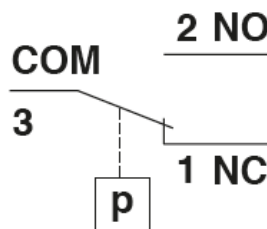


При достаточном давлении газа контакты COM и 2NO замкнуты.

При падении давления газа ниже настроенной величины контакты COM и 2NO размыкаются.

## Контроль процесса горения

Для оптимизации процесса горения и бережного отношения к окружающей среде рекомендуется выполнить контроль и регулировку горения, используя соответствующие приборы.



Необходимо принимать во внимание следующие параметры:

CO<sub>2</sub> указывает избыток воздуха во время горения. При увеличении объема подаваемого воздуха значение CO<sub>2</sub>% уменьшается, при уменьшении – увеличивается. Допустимые значения CO<sub>2</sub>:% 8,5-10% ДЛ Я М Е Т А Н А , 11-12% ДЛ Я С Ж И Ж Е Н Н О Г О Г А З А .

CO указывает на наличие несгоревшего газа. Угарный газ не только снижает КПД горения, но и представляет собой опасность из-за своей ядовитости. Наличие этого газа указывает на неполное сгорание. Обычно он образуется при недостатке воздуха. Максимальное допустимое значение для CO: 0,1% от объема (1000 ppm).

Температура дымовых газов Значение, представляющее собой рассеивание тепла через дымоход. Чем выше температура, тем больше тепла рассеивается и меньше КПД горения. Если температура слишком высокая, необходимо уменьшить количество сжигаемого газа.

Правильные значения температуры: от 160 до 220°C.

---

#### Гарантийные обязательства

---

Гарантийный срок на оборудование Gokse составляет 24 месяца со дня его ввода в эксплуатацию авторизованным сервисным центром или сертифицированным специалистом Gokse, но не более 48 месяцев с даты передачи оборудования конечному потребителю. Гарантийный срок на электрические и электронные части горелки Gokse составляет 12 месяцев с даты приобретения, либо со дня его ввода в эксплуатацию авторизованным сервисным центром или сертифицированным специалистом. Ознакомиться с актуальным списком сервисных центров Вы можете на сайте **www. termoros.com**

В течение гарантийного срока изготовитель обеспечивает права потребителя в отношении недостатков товара, допущенных по вине изготовителя. Гарантийные обязательства не распространяются:

- На недостатки оборудования, если они возникли вследствие нарушения потребителем установленных правил и условий эффективного и безопасного использования, хранения, транспортировки товара (изложенных в инструкции по эксплуатации), действий третьих лиц или непреодолимой силы (в том числе стихийных бедствий, пожаров, катастроф, умышленных или неумышленных повреждений и проч.)

- На недостатки оборудования, которые вызваны независимыми от изготовителя причинами, в том числе: недопустимыми государственными стандартами, перепадами напряжения питания, попадания внутрь посторонних предметов или насекомых, разрушением или повреждением элементов горелки, вследствие замерзания климатического воздействия.

- На оборудование, которое подвергалось конструктивным изменениям, либо оборудование, с которого удален серийный номер.

- На оборудование, недостатки которого возникли вследствие его эксплуатации с иными не устранёнными недостатками.

- Срок службы оборудования Gokse составляет 10 лет с даты его передачи конечному потребителю. Данное значение установлено в соответствии с требованием Закона о защите прав потребителей. Дата изготовления оборудования указана на идентификационной табличке на корпусе оборудования.

- Данный документ не ограничивает определенные законом права потребителей, но дополняет и уточняет оговоренные законом обязательства изготовителя. В случае отсутствия документов, подтверждающих факт покупки оборудования, или ввода его в эксплуатацию, решение о предоставлении гарантии принимает представитель компании Gokse – сервис-инженер компании «Терморос». В случае положительного решения гарантийный срок исчисляется с даты изготовления оборудования. С условиями гарантийного обслуживания ознакомлен:

***Дата и подпись покупателя***

---

## Внимание!

Отрезные гарантийные талоны изымаются представителем сервисного центра при обслуживании.  
Данные о вводе в эксплуатацию оборудования заполняются сервисным центром.

ФИО покупателя _____	_____ ✂
Адрес _____	_____
Телефон _____	Дата ремонта _____
Сервисный центр _____	_____
ФИО покупателя _____	_____ ✂
Адрес _____	_____
Телефон _____	Дата ремонта _____
Сервисный центр _____	_____
ФИО покупателя _____	_____ ✂
Адрес _____	_____
Телефон _____	Дата ремонта _____
Сервисный центр _____	_____
ФИО покупателя _____	_____ ✂
Адрес _____	_____
Телефон _____	Дата ремонта _____
Сервисный центр _____	_____ ✂

Официальное представительство компании Gokce в РФ: компания «Терморос»  
117997 ул. Архитектора Власова, 55, офис 300  
+7 (499) 500-00-01, +7 (499) 394-33-45, 8 (800) 550-33-45  
[www.termoros.com](http://www.termoros.com)  
[info@termoros.com](mailto:info@termoros.com)

Завод в Турции: «GÖKÇE BRÜLÖR»  
Göztepe mah. İstoç 1.cadde Tem Plaza Blok No:106 Bağcılar/İstanbul  
+90 212 481 94 15, +90 212 482 91 20  
[www.gokce.com](http://www.gokce.com)  
[sales@gokce.com](mailto:sales@gokce.com)