

### Погружные электронасосы

-  Загрязненная вода
-  В быту
-  В коммунальном секторе
-  В промышленности



© KIMFORT

#### РАБОЧИЙ ДИАПАЗОН

- Производительность до **750 л/мин** (45 м<sup>3</sup>/ч)
- Напор до **15 м**

#### ЭКСПЛУАТАЦИОННЫЕ ОГРАНИЧЕНИЯ

- Глубина погружения до **5 м**  
(с кабелем электропитания соответствующей длины)
- Температура жидкости до **+40 °С**
- Прохождение твердых частиц во взвешенном состоянии до **50 мм**
- Минимальный уровень погружения при непрерывном режиме работы **300 мм**

#### ИСПОЛНЕНИЕ И НОРМЫ БЕЗОПАСНОСТИ

- Кабель электропитания длиной:
  - **5 м** для BC10/50-N
  - **10 м** для BC15/50-N
- Внешний поплавковый выключатель для однофазных версий

EN 60335-1  
IEC 60335-1  
CEI 61-150

EN 60034-1  
IEC 60034-1  
CEI 2-3



#### СЕРТИФИКАЦИЯ

Сертифицированная система менеджмента DNV ISO 9001: Система менеджмента качества  
ISO 14001: Экологический менеджмент



#### ОБЛАСТИ ПРИМЕНЕНИЯ И УСТАНОВКА

Погружные электронасосы **BC** рекомендуются для дренажа загрязнённых сточных вод в бытовом секторе и коммунальном хозяйстве. Они оснащены **ДВУХКАНАЛЬНЫМ** рабочим колесом из нержавеющей стали, обеспечивающим перекачивание жидкости с присутствием во взвеси коротковолокнистых твердых частиц размерами до Ø 50 мм. Насосы предназначены для отвода сточных и канализационных вод, смеси воды с илом, поверхностных и грунтовых вод на таких объектах, как дачи, коттеджи, индивидуальные жилые дома.

Эти насосы отличаются надежностью работы в автоматическом режиме при использовании в стационарном варианте.

#### ПАТЕНТЫ - МАРКИ - МОДЕЛИ

- Заявленный патент № BO2015A000116

#### ИСПОЛНЕНИЕ ПО ЗАКАЗУ

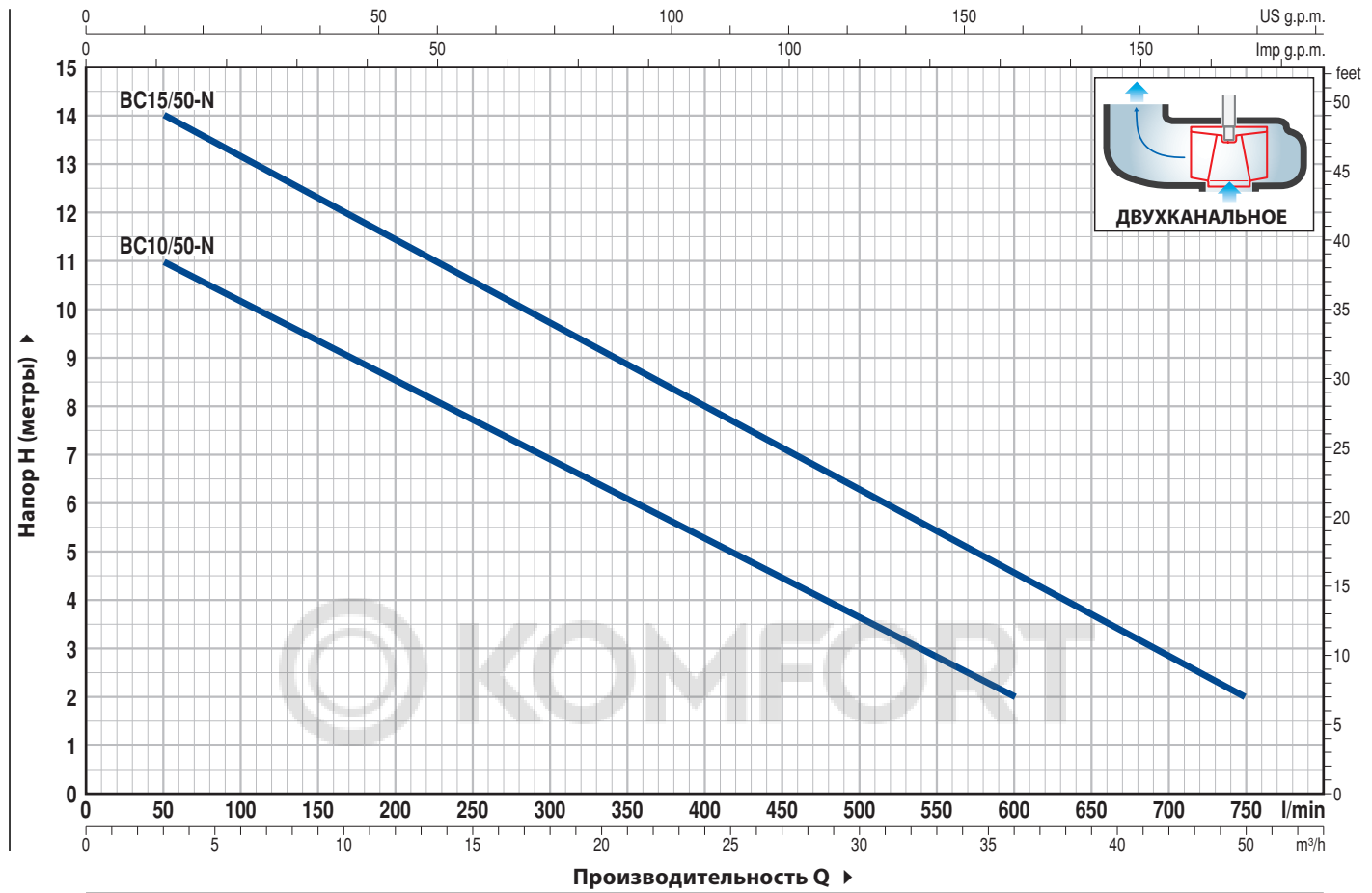
- Электронасосы BC10/50-N с кабелем питания длиной **10 м**.  
 ➔ N.B.: Кабель электропитания длиной 10 м обязателен при эксплуатации вне помещений в соответствии со стандартом EN 60335-2-41
- Однофазные электронасосы без поплавкового выключателя
- Другое напряжение питания или частота 60 Гц

#### ГАРАНТИЯ

2 года в соответствии с нашими общими условиями продажи

**РАБОЧИЕ ХАРАКТЕРИСТИКИ И ТЕХНИЧЕСКИЕ ДАННЫЕ**

**50 Гц n= 2900 об/мин**



ТИП		МОЩНОСТЬ (P2)		Q	Q										
Однофазный	Трёхфазный	кВт	л.с.		л/мин	0	3	6	12	18	24	30	36	42	45
BCm 10/50-N	BC 10/50-N	0,75	1	H метры	12	11	10	8,5	7	5	3,5	2			
BCm 15/50-N	BC 15/50-N	1,1	1,5		15	14	13	11,5	9,7	8	6,3	4,5	3	2	

Q - Производительность H - Общий манометрический напор

Допустимое отклонение характеристик насосов соответствует классу 3B согласно EN ISO 9906.

## ПОЗ. КОМПОНЕНТ КОНСТРУКТИВНЫЕ ХАРАКТЕРИСТИКИ

1	КОРПУС НАСОСА	Чугун с катафорезной обработкой, патрубок с резьбой согласно ISO 228/1
2	ОСНОВАНИЕ НАСОСА	Нержавеющая сталь AISI 304
3	РАБОЧЕЕ КОЛЕСО	Тип ДВУХКАНАЛЬНЫЙ, нержавеющая сталь AISI 304, прецизионное литьё
4	КОРПУС ДВИГАТЕЛЯ	Нержавеющая сталь AISI 304
5	КРЫШКА ДВИГАТЕЛЯ	Нержавеющая сталь AISI 304
6	ВАЛ ДВИГАТЕЛЯ	Нержавеющая сталь EN 10088-3 - 1.4104

### 7 ДВОЙНОЕ МЕХАНИЧЕСКОЕ ТОРЦЕВОЕ УПЛОТНЕНИЕ ВАЛА С ПРОМЕЖУТОЧНОЙ МАСЛЯНОЙ КАМЕРОЙ

Уплотнение Тип	Вал Диаметр	Позиция	Материалы		
			Неподвижное кольцо	Вращающееся кольцо	Эластомер
MG1-14D SIC	Ø 14 мм	Страна двигателя	Карборунд	Графит	NBR
		Страна насоса	Карборунд	Карборунд	NBR

### 8 ПОДШИПНИКИ 6203 ZZ / 6203 ZZ

### 9 КОНДЕНСАТОР

Электронасос Однофазный	Емкость (230 В или 240 В)
BCm 10/50-N	20 µF 450 В
BCm 15/50-N	25 µF 450 В

### 10 ЭЛЕКТРОДВИГАТЕЛЬ

**BCm:** однофазный 230 В - 50 Гц  
с тепловой защитой, встроенной в обмотку

**BC:** трехфазный 400 В - 50 Гц

- изоляция класса F,
- степень защиты IP X8

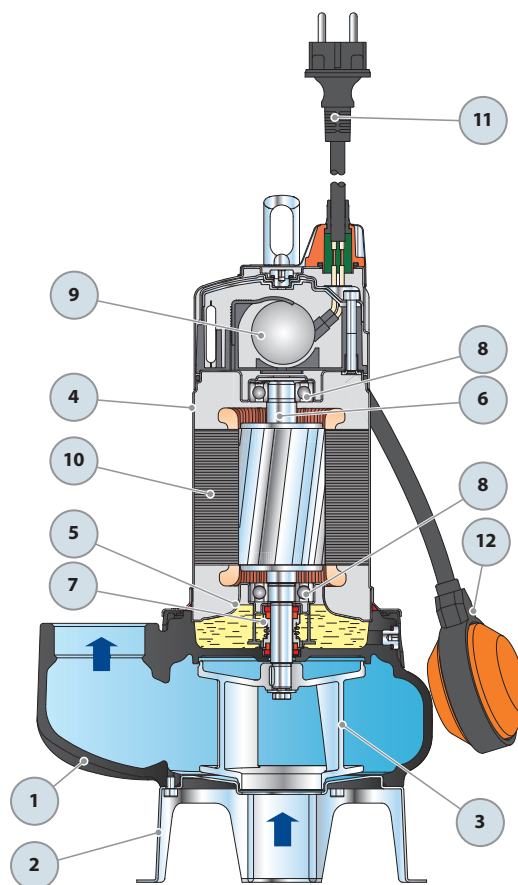
### 11 КАБЕЛЬ ЭЛЕКТРОПИТАНИЯ

Тип H07 RN-F  
(с вилкой Schuko только для однофазных версий)

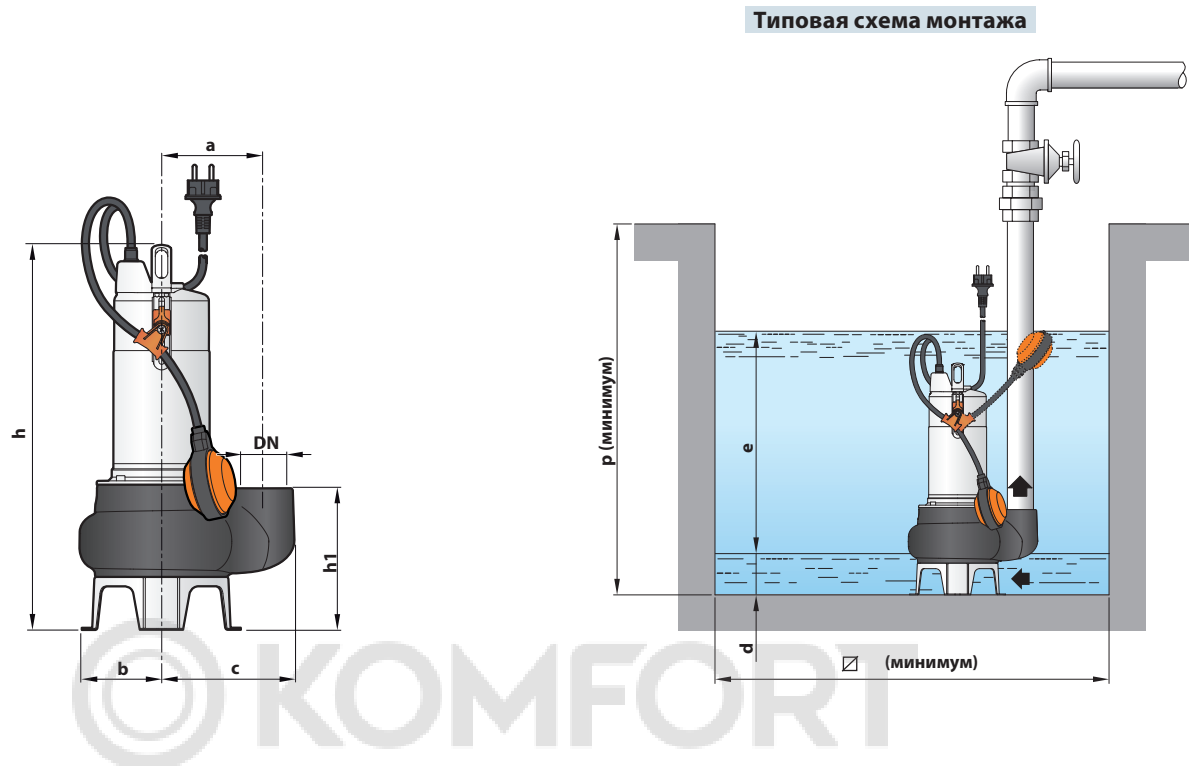
**Стандартная длина 5 метров (10 м для BC15/50)**

### 12 ВНЕШНИЙ ПОПЛАВКОВЫЙ ВЫКЛЮЧАТЕЛЬ

(только для однофазных версий)



## РАЗМЕРЫ И ВЕС



ТИП		ПАТРУБОК DN	Прохождение твердых частиц во взвешенном состоянии	РАЗМЕРЫ, мм									кг	
Однофазный	Трехфазный			a	b	c	h	h1	d	e	p	Ø	1~	3~
BCm 10/50-N	BC 10/50-N	2"	Ø 50 мм	115	95	155	431	164	60	регулир.	500	500	14,9	13,8
BCm 15/50-N	BC 15/50-N						446						16,5	15,5

## ПОТРЕБЛЯЕМЫЙ ТОК

ТИП	НАПРЯЖЕНИЕ	
	Однофазный	230 В
BCm 10/50-N	5,0 А	4,8 А
BCm 15/50-N	8,2 А	7,9 А

ТИП	НАПРЯЖЕНИЕ			
	Трехфазный	230 В	400 В	240 В
BC 10/50-N	3,7 А	2,1 А	3,5 А	2,0 А
BC 15/50-N	5,6 А	3,2 А	5,4 А	3,1 А

## ПАЛЛЕТИЗАЦИЯ

ТИП		Перевозка автотранспортом Кол-во насосов
Однофазный	Трехфазный	
BCm 10/50-N	BC 10/50-N	54
BCm 15/50-N	BC 15/50-N	54