

TRITUS[®]

Погружные насосы с измельчителем



MADE IN ITALY

 **PEDROLLO[®]**
the spring of life

Погружные насосы с измельчителем

Погружные насосы для измельчения **TRITUS** известны своей надежностью и высокой эксплуатационной безопасностью: не подлежат блокировке.

Группа измельчителей со ступенчатой системой резки резко снижает потребность в крутящем моменте двигателя. Он обеспечивает идеальное измельчение с меньшим энергопотреблением и устраняет засорение, вызванное особо проблемными предметами, такими как пластик, резина, тканевые изделия, гигиенические салфетки, влажные салфетки, защитные маски, латексные перчатки и другие средства гигиены.

Поэтому эти измельчители рекомендуются там, где необходимо транспортировать сточные воды на большие расстояния или по узким трубам, для установок, которые не подходят для установки самотечных систем или расположены в районах, не обслуживаемых канализационными системами.

Поэтому они рекомендуются для:

- Отходы скотобойни
- Пищевая промышленность
- Бумажная фабрика
- Фермы
- Производственная деятельность в целом
- Туалеты

✳ Измельчитель полностью изготовлен из высокопрочной закаленной нержавеющей стали AISI 440 С.

✳ Двойное механическое уплотнение с промежуточной масляной камерой

✳ Все детали из чугуна с катафорезной обработкой

✳ Электрическая панель с защитой двигателя с ручным сбросом и пусковым и рабочим конденсатором (только для однофазных версий)



ДИАПАЗОН ПРОИЗВОДИТЕЛЬНОСТИ

- Производительность до **305 л/мин** (18,3 м³/ч)
- Напор до **44,5 м**

ОГРАНИЧЕНИЯ ПРИМЕНЕНИЯ

- Макс глубина погружения 10 м (при достаточно длинном кабеле питания)
- Максимальная температура жидкости **+40 °C**
- Всасывание выше уровня земли:
 - **85 мм** для **TR0.75-0.9-1.1-1.3**
 - **95 мм** для **TR 1.5-2.2-3**
- Минимальная глубина погружения для непрерывной работы:
 - **300 мм** на **TR0.75-0.9-1.1-1.3**
 - **350 мм** на **TR 1.5-2.2-3**

СТАНДАРТЫ СТРОИТЕЛЬСТВА И БЕЗОПАСНОСТИ

- Силовой кабель длиной **10 м**
- Внешний поплавковый выключатель и пульт управления для однофазных версий

УСТАНОВКА И ИСПОЛЬЗОВАНИЕ

Насосы-измельчители серии **TRITUS** оснащены ИЗМЕЛЬЧИТЕЛЕМ из закаленной нержавеющей стали с высокой устойчивостью, который полностью измельчает твердые тела и волокна в сточных и сточных водах бытового, гражданского и промышленного назначения и нагнетает их под давлением в канализацию через небольшие трубы диаметра.

ПАТЕНТЫ - ТОВАРНЫЕ ЗНАКИ - МОДЕЛИ

- Патент № EP2313658
- Патент № IT0001428923
- Зарегистрированный дизайн ЕС № 002501486-0002, 008625685-0005, 008625685-0006
- **TRITUS®** Зарегистрированная торговая марка № 013017181

ИСПОЛНЕНИЕ ПО ЗАКАЗУ

- Однофазные насосы без поплавкового выключателя
- Другое напряжение или частота 60 Гц

ГАРАНТИЯ

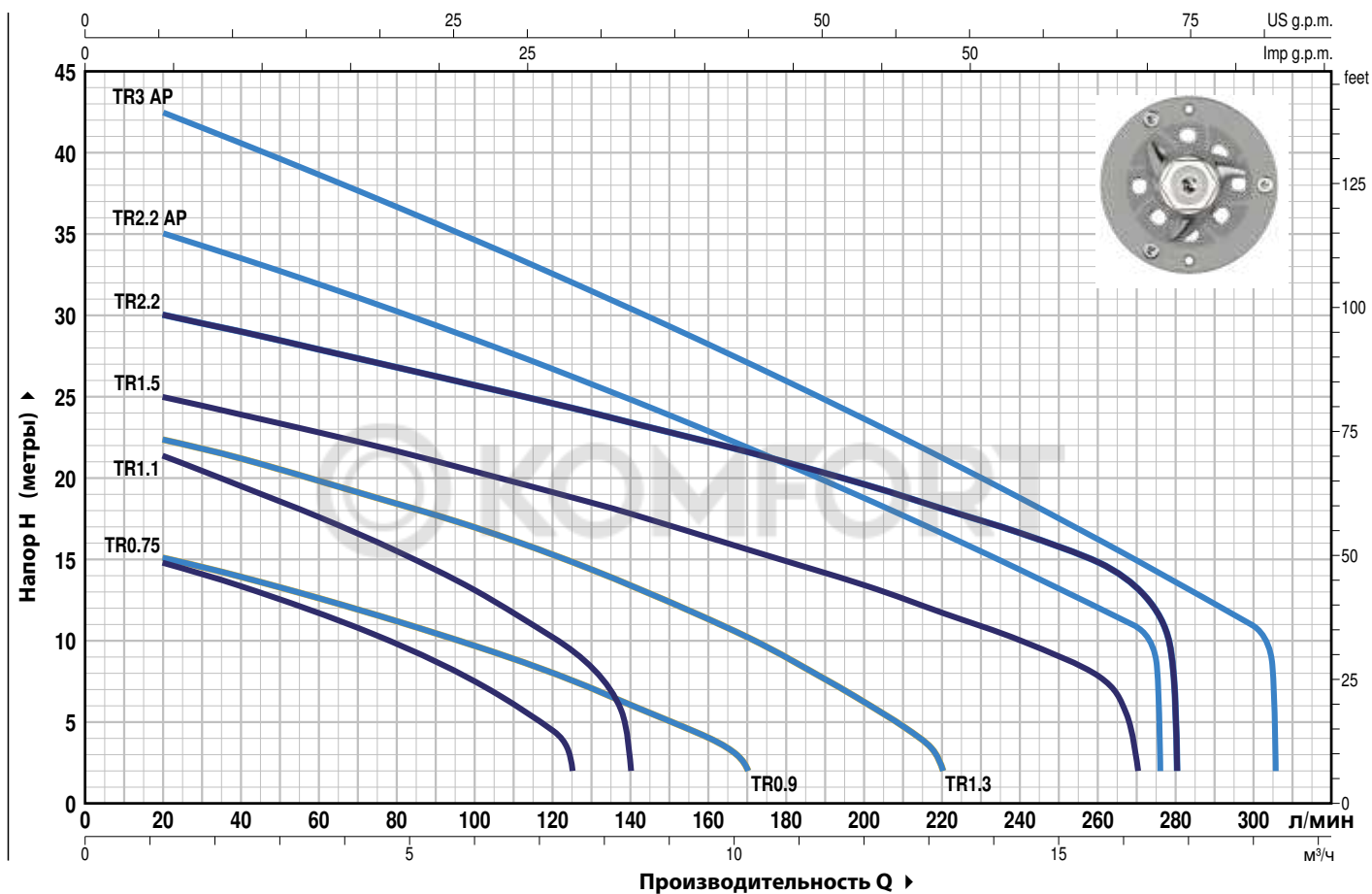
2 года в соответствии с нашими общими условиями продажи

Погружные насосы с измельчителем

РАБОЧИЕ ХАРАКТЕРИСТИКИ И ТЕХНИЧЕСКИЕ ДАННЫЕ

50 Гц

n= 2900 об/мин



ТИП		Мощность (P ₂)		Q	H метры																	
Однофазный	Трехфазный	кВт	HP		0	1.2	2.4	3.6	4.8	6.0	7.5	8.4	10.2	12	13.2	14.4	16.2	16.5	16.8	18	18.3	
				л/мин	0	20	40	60	80	100	125	140	170	200	220	240	270	275	280	300	305	
TRm 0.75	TR 0.75	0.75	1		16.5	15	13.5	11.8	10	7.5	2											
TRm 0.9	TR 0.9	0.9	1.25		16	15	13.8	12.5	11.1	9.6	7.5	6	2									
TRm 1.1	TR 1.1	1.1	1.5		23	21.5	19.5	17.5	15.5	13	9.5	2										
TRm 1.3	TR 1.3	1.3	1.75		23.5	22.5	21.2	19.8	18.4	17	14.8	13.4	10.2	6.2	2							
TRm 1.5	TR 1.5	1.5	2		26	25	24	22.8	21.7	20.4	18.8	17.8	15.6	13.4	11.7	10	2					
-	TR 2.2	2.2	3		31	30	29	28	26.8	25.7	24.3	23.5	21.5	19.5	18	16.5	13.2	12	2			
TRm 2.2 AP	TR 2.2 AP	2.2	3		36.5	35	33.5	32	30.5	28.5	26.5	24.8	21.8	18.7	16.6	14.3	11	2				
-	TR 3 AP	3	4		44.5	42.5	41	39	37	35	32	30.5	27.5	23.7	21.3	18.8	15	14	13.6	11	2	

Q = расход H = общий манометрический напор

Допуск характеристических кривых в соответствии с EN ISO 9906, класс 3B.

TRITUS 0.75 – 0.9 – 1.1 – 1.3

ПОЗ. КОМПОНЕНТ

КОНСТРУКТИВНЫЕ ХАРАКТЕРИСТИКИ

1 КОРПУС НАСОСА Чугун с катафарезной обработкой, с резьбовым отверстием в соответствии с ISO 228/1

2 РАБОЧЕЕ КОЛЕСО Технополимер открытого типа

3 ИЗМЕЛЬЧИТЕЛЬ Закаленная нержавеющая сталь AISI 440C

4 ВАЛ ДВИГАТЕЛЯ Нержавеющая сталь AISI 431

5 КОРПУС ДВИГАТЕЛЯ Чугун с катафарезной обработкой

6 ДВОЙНОЕ ТОРЦЕВОЕ УПЛОТНЕНИЕ В МАСЛЯНОЙ КАМЕРЕ

Уплотнение тип	Вал Диаметр	Позиция	Материалы		
			Стационарное кольцо	Вращательное кольцо	Эластомер
MG1-14D SIC	Ø 14 mm	Сторона двигателя	Карбид кремния	Графит	NBR
		Сторона насоса	Карбид кремния	Карбид кремния	NBR

7 ПОДШИПНИКИ 6203 ZZ-СЗЕ / 6203 ZZ-СЗЕ

8 ЭЛЕКТРОДВИГАТЕЛЬ

TRm: Однофазный 230 В - 50 Гц
со встроенной в обмотку защитой от тепловой перегрузки

TR: Трехфазный 400 В - 50 Гц

–Изоляция: класс F

–Степень защиты: IP X8

9 СИЛОВОЙ КАБЕЛЬ

Тип "H07 RN-F"

Стандартная длина 10 метров

10 ПОГЛАВКОВЫЙ ВЫКЛЮЧАТЕЛЬ

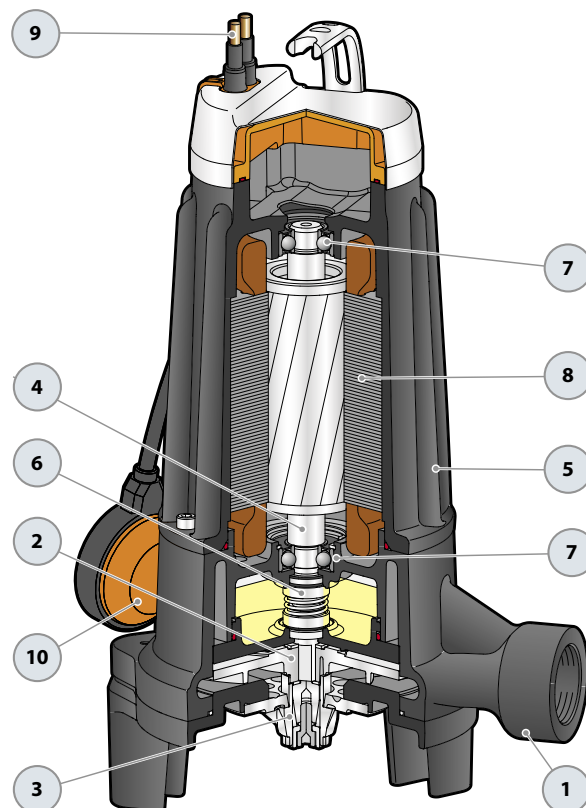
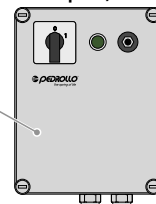
(только для однофазных версий)

11 ПУЛЬТ УПРАВЛЕНИЯ

(только для однофазных версий)

С ручным отключением перегрузки и с пусковыми и рабочими конденсаторами.

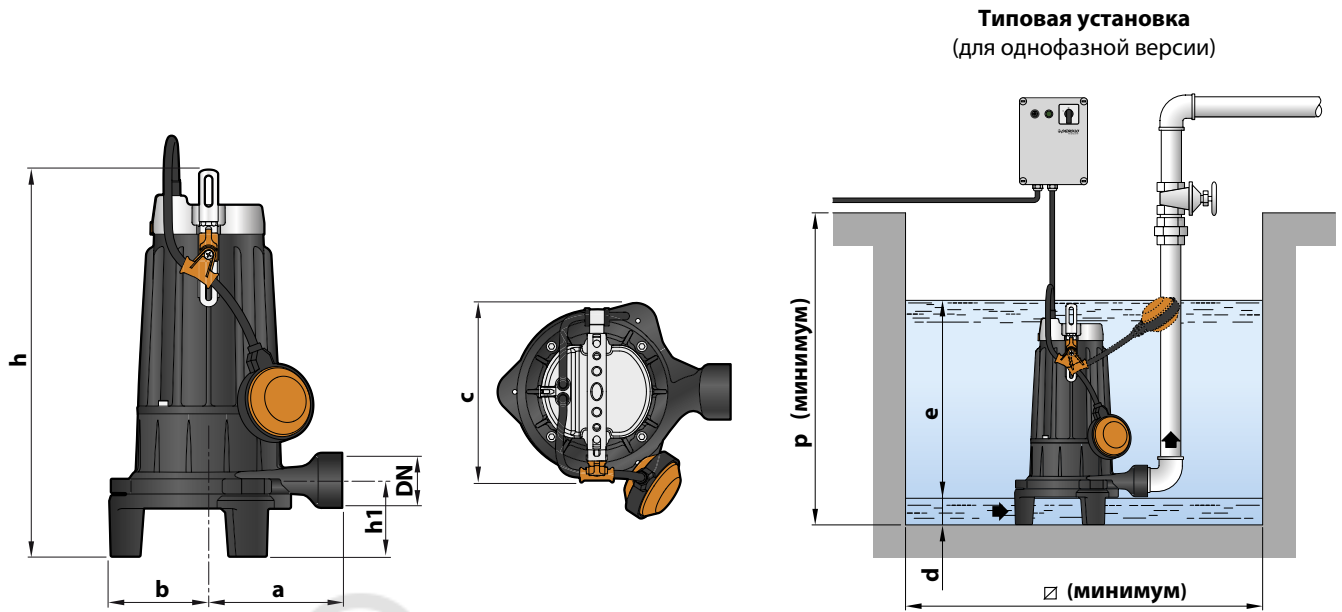
Стандартные функции
Пульт управления
(только для однофазных
версий)



TRITUS 0.75 – 0.9 – 1.1 – 1.3



РАЗМЕРЫ И ВЕС



ТИП		Патрубок DN	РАЗМЕРЫ мм									ВЕС кг *	
Однофазный	Трёхфазный		a	b	c	h	h1	d	e	p	∅	1~	3~
TRm 0.75	TR 0.75	1 1/4"	140	104	186	406	80	85	variable	500	500	24.0	22.0
TRm 0.9	TR 0.9											23.9	22.2
TRm 1.1	TR 1.1											25.7	23.2
TRm 1.3	TR 1.3											25.5	23.1

(* вес насоса без блока управления)

ПОТРЕБЛЯЕМЫЙ ТОК И КОНДЕНСАТОР

ТИП	НАПРЯЖЕНИЕ	
	230 V	240 V
TRm 0.75	5.5 A	5.4 A
TRm 0.9	6.0 A	5.8 A
TRm 1.1	7.4 A	7.1 A
TRm 1.3	9.0 A	8.6 A

ТИП	НАПРЯЖЕНИЕ			
	230 В	400 В	240 В	415 В
TR 0.75	4.3 A	2.5 A	4.2 A	2.4 A
TR 0.9	4.5 A	2.6 A	4.3 A	2.5 A
TR 1.1	5.2 A	3.0 A	5.0 A	2.9 A
TR 1.3	6.6 A	3.8 A	6.2 A	3.6 A

КОНДЕНСАТОР

ТИП	ЕМКОСТЬ	
	Емкость рабочего конденсатора	Емкость пускового конденсатора
Насос однофазный (230 В и 240 В)	25 μF 450 В	80 μF 450 В
TRm 0.75		
TRm 0.9		
TRm 1.1		
TRm 1.3		

TRITUS 1.5 – 2.2

ПОЗ. КОМПОНЕНТ КОНСТРУКТИВНЫЕ ХАРАКТЕРИСТИКИ

1 КОРПУС НАСОСА Чугун с катафарезной обработкой, с резьбовым отверстием в соответствии с ISO 228/1

2 РАБОЧЕЕ КОЛЕСО Прецизионное литье из нержавеющей стали AISI 304 открытого типа

3 ИЗМЕЛЬЧИТЕЛЬ Закаленная нержавеющая сталь AISI 440C

4 ВАЛ ДВИГАТЕЛЯ Нержавеющая сталь AISI 431

5 КОРПУС ДВИГАТЕЛЯ Чугун с катафарезной обработкой

6 ВАЛ С ДВОЙНЫМ ТОРЦЕВЫМ УПЛОТНЕНИЕМ, ОТДЕЛЕННЫМ МАСЛЯНОЙ КАМЕРОЙ

Уплотнение ТИП	Вал Диаметр	Позиция	Материал		
			Неподвижное кольцо	Вращающее кольцо	Эластомер
STA-20	Ø 20 мм	Со стороны двигателя	Керамика	Графит	NBR
STA-19	Ø 19 мм	Со стороны насоса	Кардит кремния	Кардит кремния	NBR

7 ПОДШИПНИКИ 3304 В-ZZ-C3 / 6304 ZZ-C3

8 ЭЛЕКТРОДВИГАТЕЛЬ

TRm: Однофазный 230 В - 50 Гц
со встроенной в обмотку защитой от тепловой перегрузки

TR: Трехфазный 400 В - 50 Гц
с защитой от тепловой перегрузки, встроенной в обмотку для подключения к пульту управления

–Изоляция: класс F
–Степень защиты: IP X8

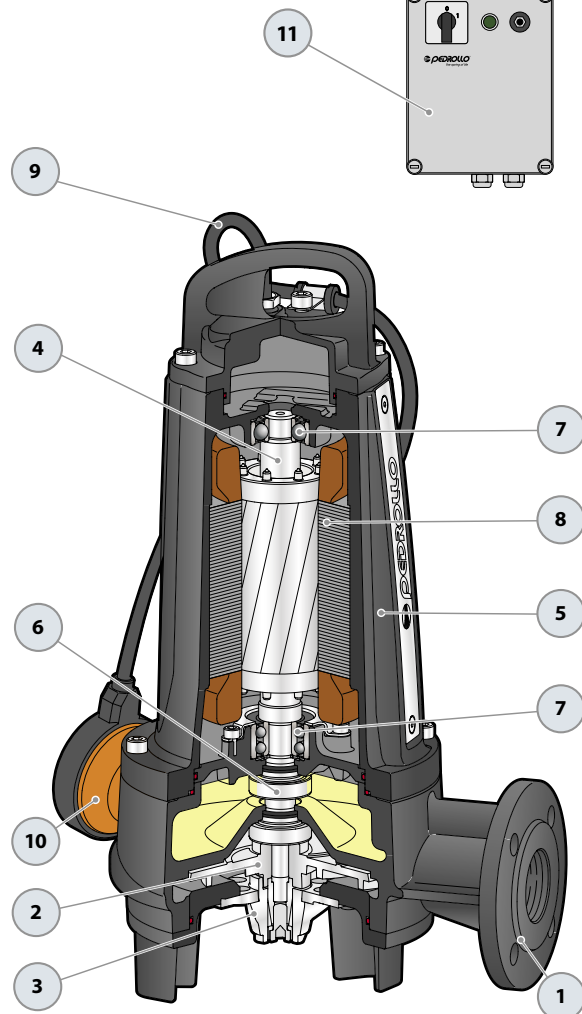
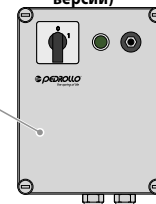
9 СИЛОВОЙ КАБЕЛЬ

Тип "H07 RN-F"
Стандартная длина 10 метров

10 ПОПЛАВКОВЫЙ ВЫКЛЮЧАТЕЛЬ
(только для однофазных версий)

11 ПУЛЬТ УПРАВЛЕНИЯ
(только для однофазных версий)
С ручным отключением перегрузки и с пусковыми и рабочими конденсаторами.

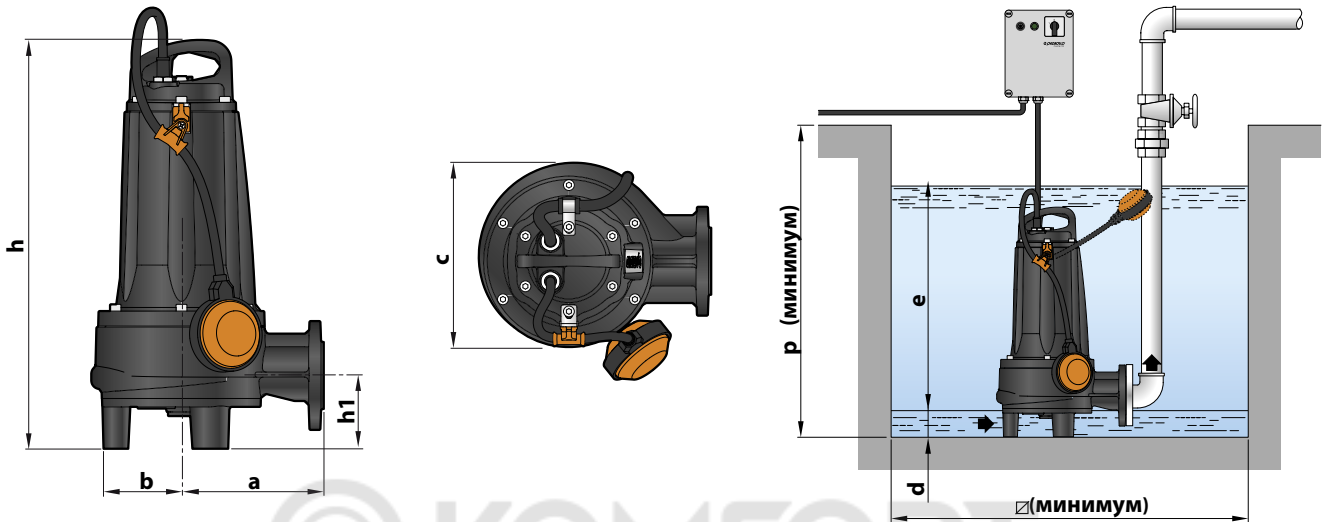
Стандартные функции
Пульт управления
(только для однофазных
версий)



TRITUS 1.5 – 2.2

РАЗМЕРЫ И ВЕС

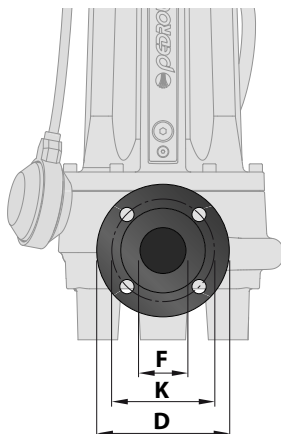
Типовая установка
(для однофазной версии)



ТИП		РАЗМЕРЫ мм									ВЕС кг	
Однофазный	Трехфазный	a	b	c	h	h1	d	e	p	∅	1~	3~
TRm 1.5	TR 1.5	172	105	221	489	87.5	95	variable	800	800	45	44
-	TR 2.2										-	44

ФЛАНЕЦ ПАТРУБКА ВСАСЫВАНИЯ

ТИП		ФЛАНЦЫ	F	K	D	HOLES	
Однофазный	Трехфазный	DN	мм	мм	мм	№	∅ (мм)
TRm 1.5	TR 1.5	40 (PN6)	1½"	100	130	4	14
-	TR 2.2						



ПОТРЕБЛЯЕМЫЙ ТОК

ТИП	НАПРЯЖЕНИЕ
Однофазный	230 В
TRm 1.5	10.0 А
ТИП	НАПРЯЖЕНИЕ
Трехфазный	400 В
TR 1.5	3.7 А
TR 2.2	5.5 А

КОНДЕНСАТОР

ТИП	ЕМКОСТЬ	
Насос однофазный (230 В или 240 В)	Емкость рабочего конденсатора	Емкость пускового конденсатора
TRm 1.5	50 μF 450 В	80 μF 450 В

TRITUS 2.2 - 3 AP

ПОЗ. КОМПОНЕНТ

КОНСТРУКТИВНЫЕ ХАРАКТЕРИСТИКИ

1	КОРПУС НАСОСА	Чугун с катафарезной обработкой, с резьбовым отверстием в соответствии с ISO 228/1
2	РАБОЧЕЕ КОЛЕСО	Прецизионное литье из нержавеющей стали AISI 304 открытого типа
3	ИЗМЕЛЬЧИТЕЛЬ	Закаленная нержавеющая сталь AISI 440C
4	ВАЛ ДВИГАТЕЛЯ	Нержавеющая сталь AISI 431
5	КОРПУС ДВИГАТЕЛЯ	Чугун с катафарезной обработкой
6	ПЛАСТИНА КОРПУСА ДВИГАТЕЛЯ	Чугун с катафарезной обработкой

7 ВАЛ С ДВОЙНЫМ ТОРЦЕВЫМ УПЛОТНЕНИЕМ, ОТДЕЛЕННЫМ МАСЛЯНОЙ КАМЕРОЙ

Уплотнение тип	Вал Диаметр	Позиция	Материалы		
			Стационарное кольцо	Вращательное кольцо	Эластомер
STA-24	Ø 24 мм	Со стороны двигателя	Керамика	Графит	NBR
STA-22	Ø 22 мм	Со стороны насоса	Карбид кремния	Карбид кремния	NBR

8 ПОДШИПНИКИ 3305 B-2RS-EA5/6204-ZZ-EA3

9 ЭЛЕКТРОДВИГАТЕЛЬ

TRm: Однофазный 230 В - 50 Гц
со встроенной в обмотку защитой от тепловой перегрузки

TR: Трехфазный 400 В - 50 Гц
с защитой от тепловой перегрузки, встроенной в обмотку для подключения к пульту управления

–Изоляция: класс F
–Степень защиты: IP X8

Стандартные функции
Пульт управления
(только для однофазных версий)



10 СИЛОВОЙ КАБЕЛЬ

Тип "H07RN-F"
Стандартная длина 10 метров

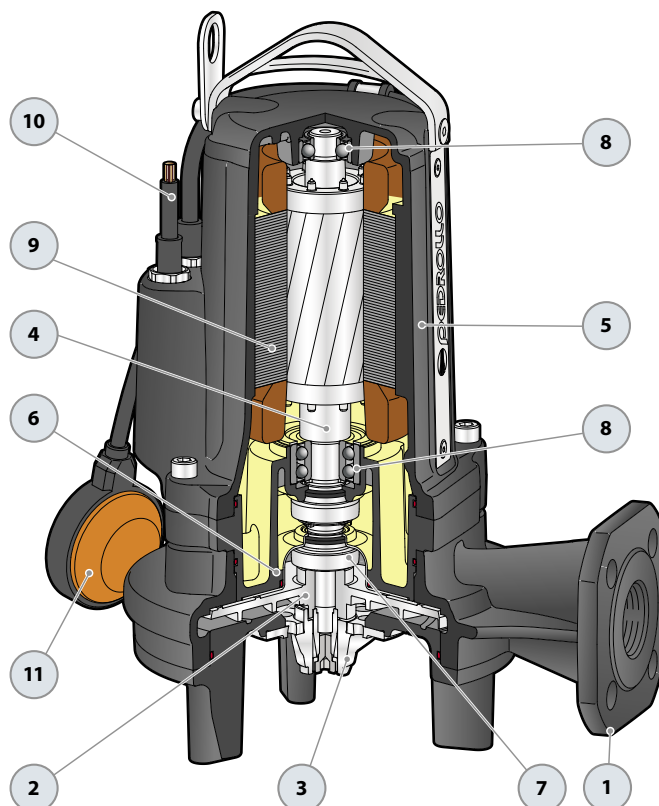
11 ПОПЛАВКОВЫЙ ВЫКЛЮЧАТЕЛЬ

(только для однофазных версий)

12 ПУЛЬТ УПРАВЛЕНИЯ

(только для однофазных версий)

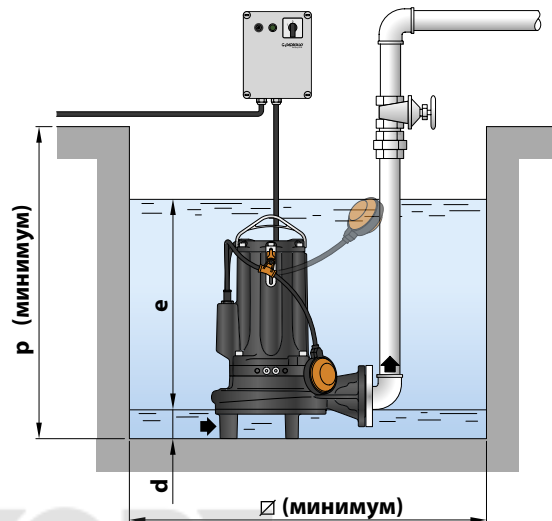
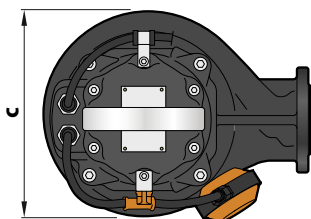
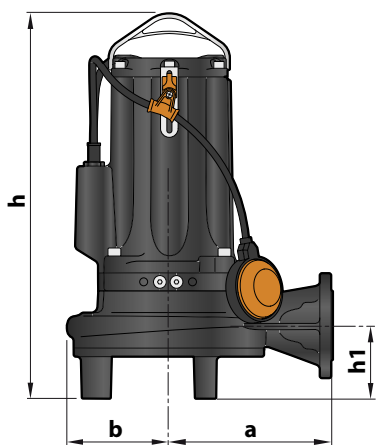
С ручным отключением перегрузки и с пусковыми и рабочими конденсаторами.



TRITUS 2.2 - 3 AP

РАЗМЕРЫ И ВЕС

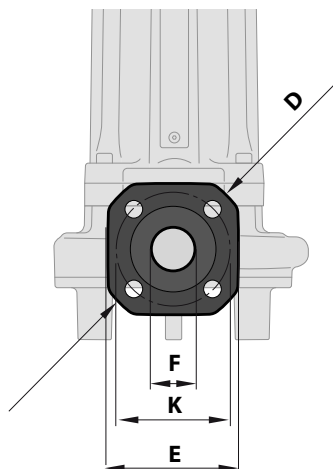
Типовая установка
(для однофазной версии)



ТИП		РАЗМЕРЫ мм										кг	
Однофазный	Трехфазный	a	b	c	h Однофазный	h Трехфазный	h1	d	e	p	Ø	1~	3~
TRm 2.2 AP	TR 2.2 AP	203	126	256	480	453	90	95	variable	800	800	53.5	47
-	TR 3 AP				480							-	53

ФЛАНЕЦ ПАТРУБКА ВСАСЫВАНИЯ

ТИП		ФЛАНЦЫ	F	K	D	E	HOLES	
Однофазный	Трехфазный	DN		мм	мм	мм	N°	Ø (мм)
TRm 2.2 AP	TR 2.2 AP	40 (PN10)	1½"	110	150	130	4	18
-	TR 3 AP							



ПОТРЕБЛЯЕМЫЙ ТОК

ТИП	НАПРЯЖЕНИЕ
Однофазный	230 V
TRm 2.2 AP	14.0 A
ТИП	НАПРЯЖЕНИЕ
Трехфазный	400 V
TR 2.2 AP	5.5 A
TR 3 AP	6.3 A

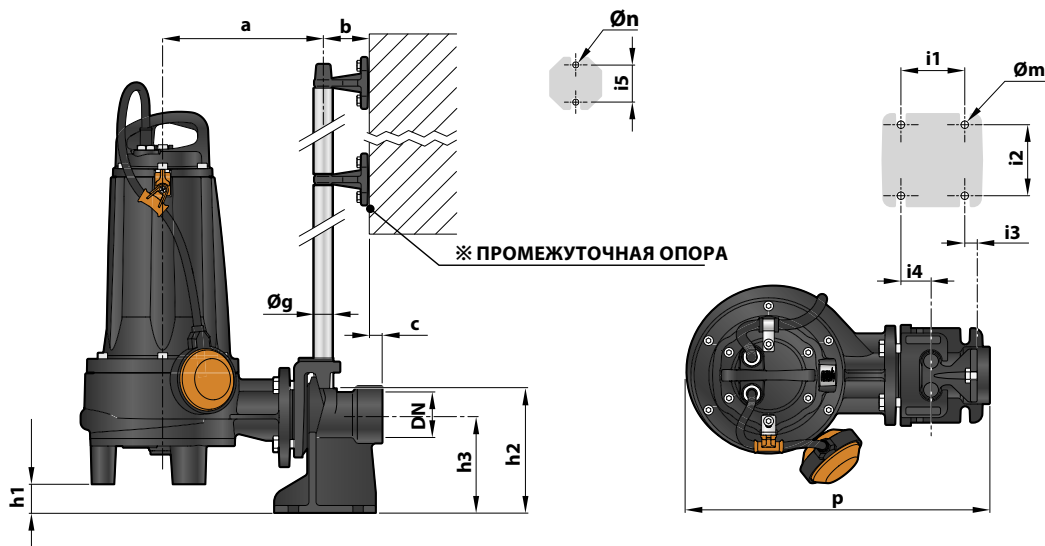
КОНДЕНСАТОР

ТИП	ЕМКОСТЬ	
Насос однофазный (230 V o 240 V)	Емкость рабочего конденсатора	Емкость пускового конденсатора
TRm 2.2 AP	60 µF 450 B	120 µF 450 B

СИСТЕМА ПОДЪЕМА СТОЧНЫХ ВОД

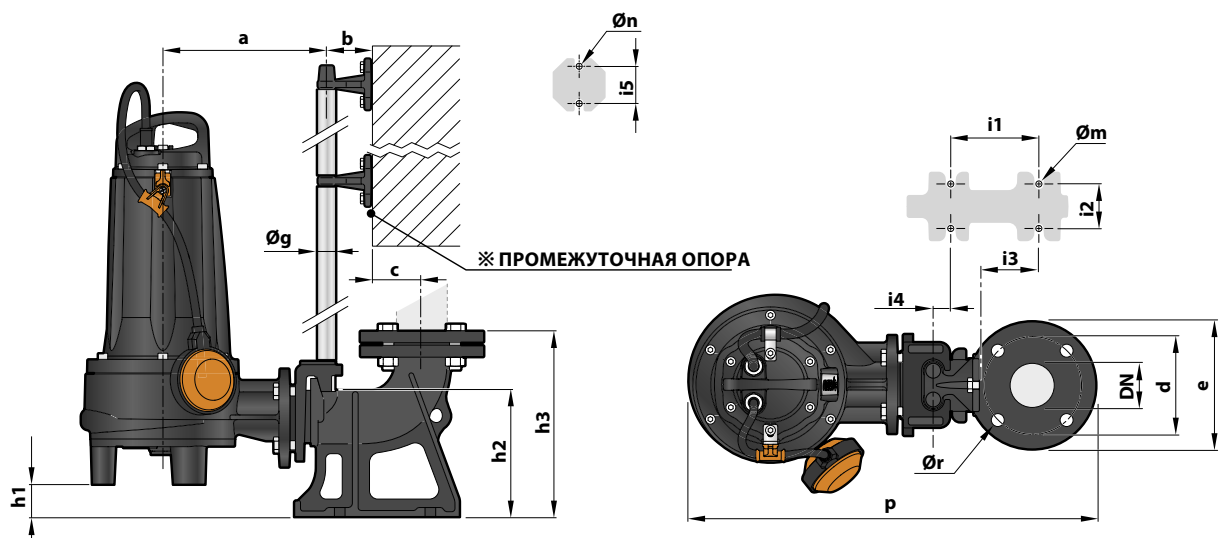


РАЗМЕРЫ (горизонтальная версия поставки)



ТИП		Патрубок	Тв. тела	РАЗМЕРЫ мм														
Однофазный	Трехфазный	DN	мм	a	b	c	p	h1	h2	h3	i1	i2	i3	i4	i5	Øg	Øm	Øn
TRm 0.75	TR 0.75	2"	Ø 7	212	61	17	395	50	165	130	85	94	16	40	50	3/4	14	11
TRm 0.9	TR 0.9																	
TRm 1.1	TR 1.1																	
TRm 1.3	TR 1.3																	
TRm 1.5	TR 1.5	2"		215			400	42.5										
-	TR 2.2																	

РАЗМЕРЫ (вертикальный вариант поставки)

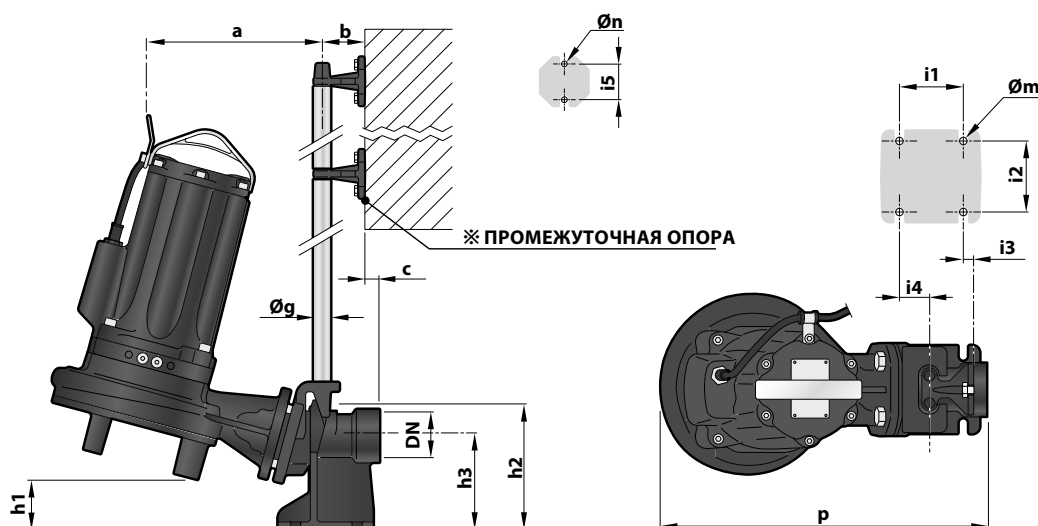


ТИП		Патрубок	Тв. тела	РАЗМЕРЫ мм																	
Однофазный	Трехфазный	DN	мм	a	b	c	d	e	p	h1	h2	h3	i1	i2	i3	i4	i5	Øg	Øm	Øn	Ør
TRm 0.75	TR 0.75	2½"	Ø 7	206	61	51.5	125	165	505	48	163.5	215.5	120	72	62	3	50	3/4	14	11	18
TRm 0.9	TR 0.9																				
TRm 1.1	TR 1.1																				
TRm 1.3	TR 1.3																				
TRm 1.5	TR 1.5	2½"		211					514	40											
-	TR 2.2																				

СИСТЕМА ПОДЪЕМА СТОЧНЫХ ВОД

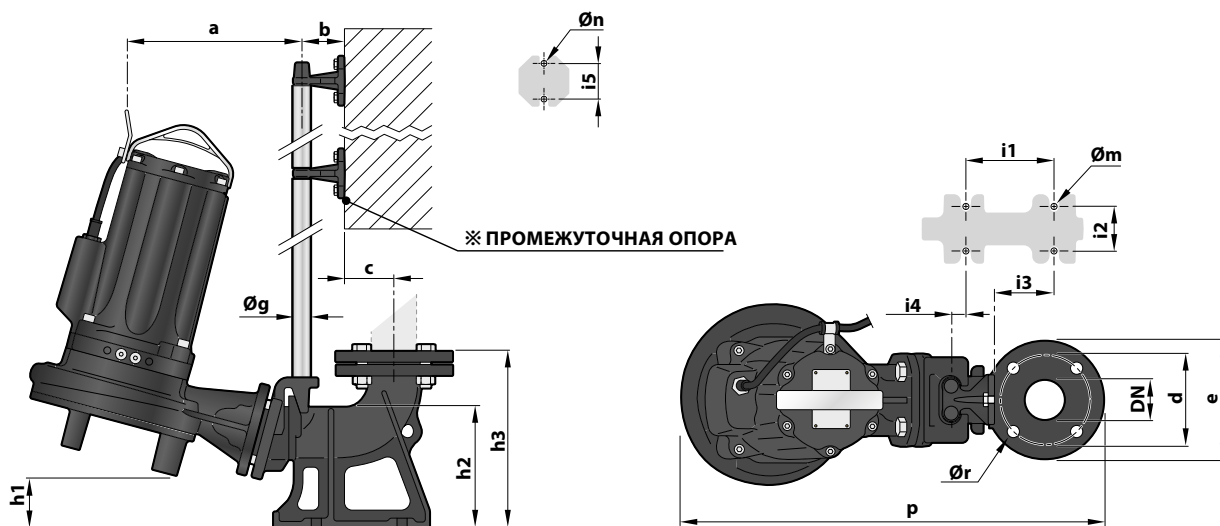


РАЗМЕРЫ (горизонтальный вариант поставки)



ТИП		Патрубок DN	Тв. тела мм	РАЗМЕРЫ мм														
Однофазный	Трехфазный			a	b	c	p	h1	h2	h3	i1	i2	i3	i4	i5	Øg	Øm	Øn
TRm 2.2 AP	TR 2.2 AP	2"	Ø 7	228	61	17	455	71	165	130	85	94	16	40	50	3/4	14	11
-	TR 3 AP			238														

РАЗМЕРЫ (вертикальный вариант поставки)



ТИП		Патрубок DN	Тв. тела мм	РАЗМЕРЫ мм																	
Однофазный	Трехфазный			a	b	c	d	e	p	h1	h2	h3	i1	i2	i3	i4	i5	Øg	Øm	Øn	Ør
TRm 2.2 AP	TR 2.2 AP	2½"	Ø 7	225	61	51.5	125	165	569	69	163.5	215.5	120	72	62	3	50	3/4	14	11	18
-	TR 3 AP			235																	



*Приведенные здесь характеристики и характеристики никоим образом не являются обязательными для производителя.
Pedrollo S.p.A. имеет право модифицировать продукт для улучшения его производства в любое время без предварительного уведомления.*

Pedrollo S.p.A.

Via Enrico Fermi, 7 - 37047 Сан-Бонифачо (Верона) Италия
Телефон +39 045 6136311 - факс +39 045 7614663
vendite@pedrollo.com - sales@pedrollo.com - www.pedrollo.com

MADE IN ITALY