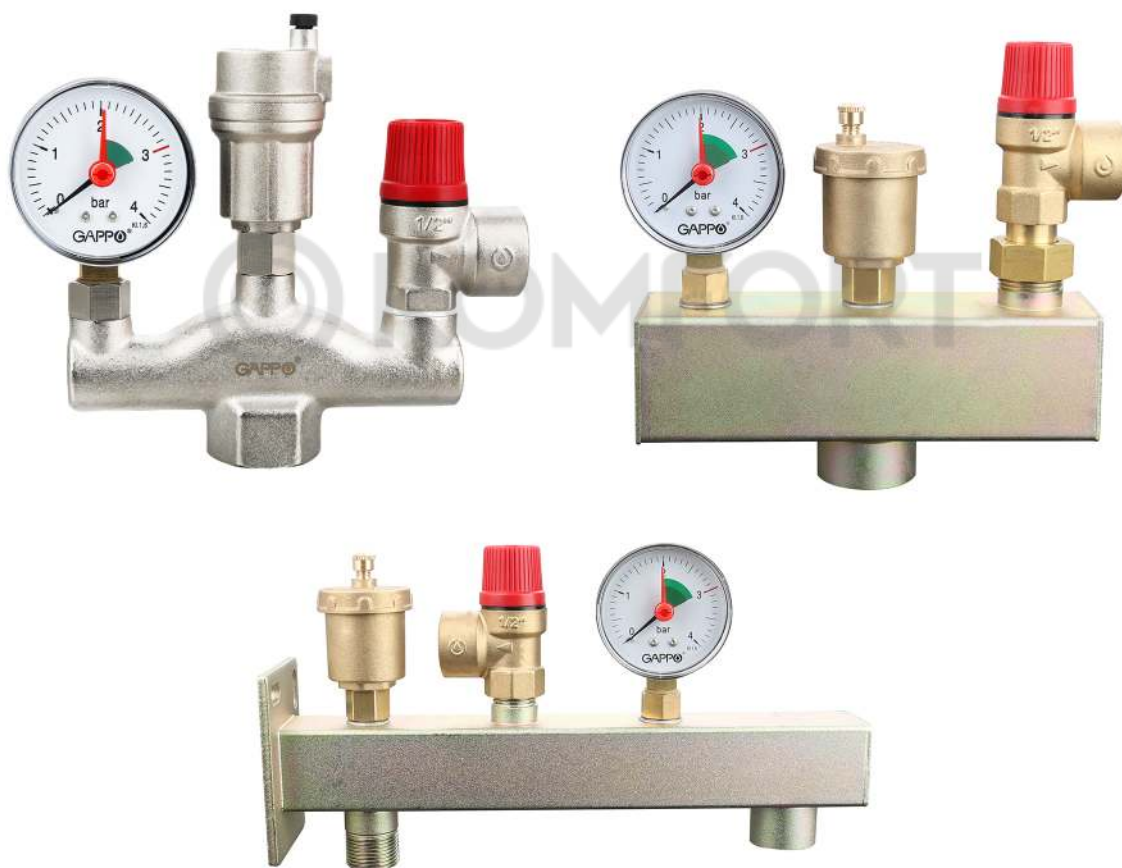


GAPPO®**Изготовитель GAPPO**

Место нахождения : Китай, Roc 4103, Building Sunyard international crative centre, NO1750 Jianghong Distrit, Hangzhou

**ГРУППА БЕЗОПАСНОСТИ
КОТЛА**

**Модели:
G1450, G1451, G1452**

ПАСПОРТ

1. Назначение и область применения

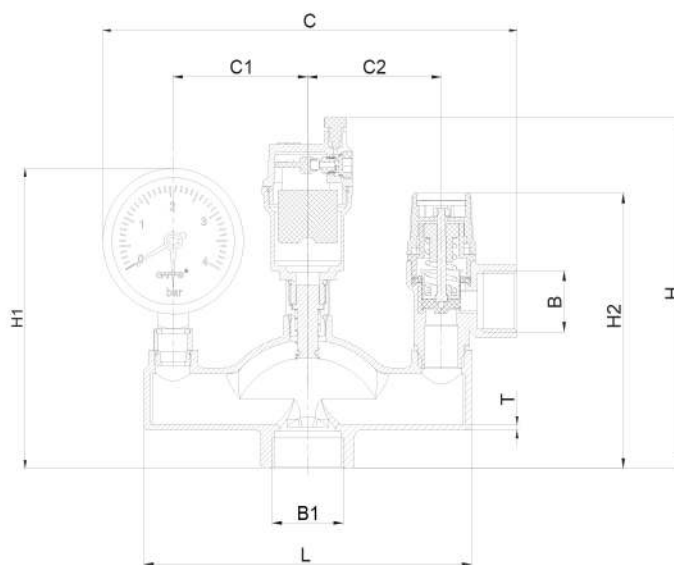
1.1. Группа безопасности - это обязательный набор устройств, обеспечивающих безопасность работы оборудования и систем отопления. Предназначена для удаления воздуха из трубопровода, а также для защиты котлов и закрытых систем отопления от избыточного давления.

2. Технические характеристики

Резьба	1"BPx 3/4"BP
Рабочее давление, бар	10
Максимальная рабочая температура, °C	80
Максимальная тепловая нагрузка, кВт	44, 50, 100
Давление настройки предохранительного клапана, бар	3
Консоль	Оцинкованная сталь
Присоединительный патрубок	Оцинкованная сталь
Автоматический воздухоотводчик	Латунь CW/ 617N
Предохранительный клапан	Латунь CW/ 617N
Пружинный отсечной клапан	Латунь CW/ 617N
Температура транспортировки и хранения, °C	От -30 до +50
Средний срок службы, лет	10

3. Номенклатура и габаритные размеры.

Группа безопасности котла

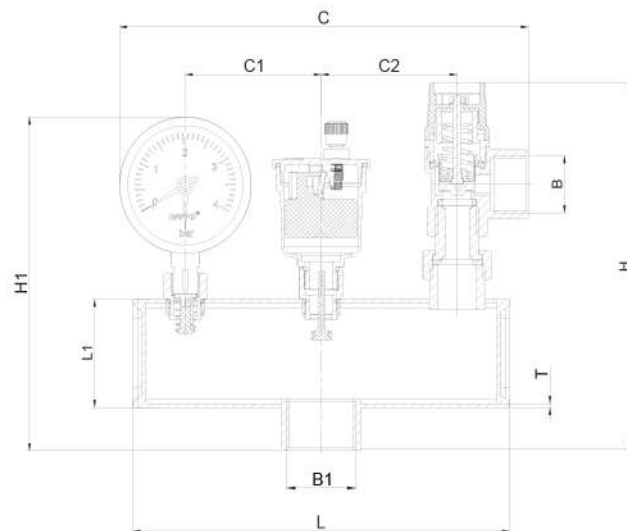


Артикул	Размер	Упак., шт	Коробка, шт
G1450	1" x 3 бара	1	10

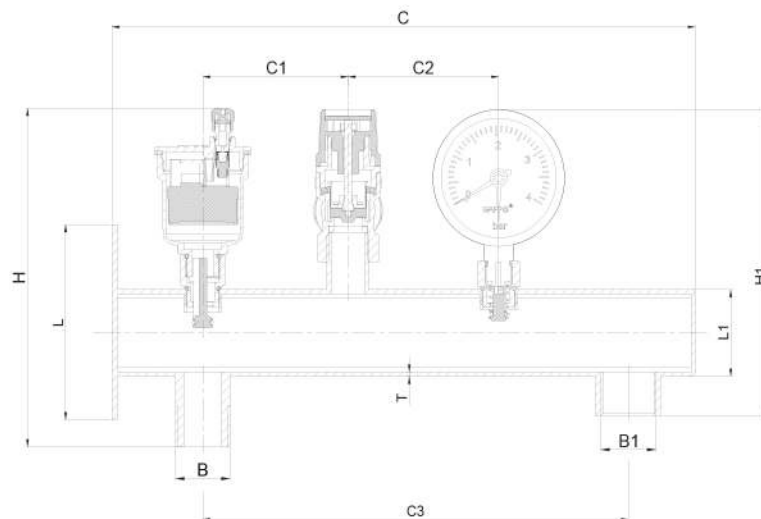
ПАСПОРТ

3. Номенклатура и габаритные размеры.

Группа безопасности котла



Артикул	Размер	Упак., шт	Коробка,шт
G1451	1" x 3 бара	1	10



Артикул	Размер	Упак., шт	Коробка,шт
G1452	3/4" x 3 бара	1	10

4. Рекомендации по монтажу и эксплуатации

Монтаж групп безопасности GAPP0 в трубопроводной системе должен выполняться квалифицированными специалистами. Группы безопасности GAPP0 должны эксплуатироваться при давлении и температуре, изложенных в настоящем паспорте. Группа безопасности применяется в замкнутой системе индивидуального теплоснабжения здания при тепловой мощности котла до 50 кВт.

Группа безопасности устанавливается на трубопроводе системы теплоснабжения как можно ближе к котлу и выше его уровня комплектующими устройствами вверх.

Между группой безопасности и трубопроводом системы запрещается устанавливать запорную арматуру, которая может привести к сужению подводки.

Группа безопасности должна устанавливаться так, чтобы сброс воды/ пара с предохранительного клапана не подвергал людей опасности.

Сброс теплоносителя при избытке давления следует производить через шланг в канализацию или приямок с разрывом струи с целью контроля утечки теплоносителя. Шланг присоединяется к сбросному патрубку предохранительного клапана. Калибр шланга должен соответствовать диаметру сбросного патрубка клапана. Шланг не должен быть длиннее 2 м и иметь не более двух изгибов. Для удобства прокладки шланга предохранительный клапан можно зафиксировать в любом положении, повернув его вокруг оси.

Нагрузка на поворотную крышку предохранительного клапана недопустима.

Работоспособность предохранительного клапана необходимо проверять после монтажа, а затем не менее одного раза в год в процессе эксплуатации системы; Во время длительного простоя в клапане может скопиться загрязнение между золотником и седлом, приводящее к утечке теплоносителя. Во избежание этого клапан следует периодически промывать, принудительно открыв его поворотом колпачка в направлении стрелки на крышке.

Внимание! При монтаже и эксплуатации групп безопасности, применение рычажных газовых ключей категорически запрещено.

После осуществления монтажа, необходимо провести испытания на герметичность соединений с соблюдением правил (СП 73.13330.2016) «Внутренние санитарно-технические системы зданий».

5. Условия хранения и транспортировки

Группы безопасности GAPP0 должны храниться в упаковке предприятия-изготовителя согласно условиям хранения по ГОСТ 15150-69. Группы безопасности GAPP0 транспортируют любым видом транспорта в соответствии с правилами перевозки грузов и техническими условиями погрузки и крепления грузов, действующими

на данном виде транспорта. Группы безопасности GAPP0 при транспортировании следует оберегать от ударов и механических нагрузок, а их поверхность от нанесения царапин.

Группы безопасности GAPP0 хранят в условиях, исключающих вероятность их механических повреждений, в отапливаемых или не отапливаемых складских помещениях (не ближе одного метра от отопительных приборов), или под навесами..

6. Утилизация

Утилизация изделия производится в соответствии с установленным на предприятии порядком (переплавка, захоронение, перепродажа), составленным в соответствии с Законами РФ №96-ФЗ “Об охране атмосферного воздуха”, №89-ФЗ “Об отходах производства и потребления”, №52-ФЗ “О санитарно-эпидемиологическом благополучии населения”, а также другими российскими и региональными нормами, актами, правилами, распоряжениями и пр., принятыми во исполнение указанных законов.

7. Условия гарантийного обслуживания

7.1. Претензии к качеству товара могут быть предъявлены в течение гарантийного срока.

7.2. Неисправные изделия в течение гарантийного срока ремонтируются

или обмениваются на новые бесплатно. Потребитель также имеет право на возврат уплаченных за некачественный товар денежных средств или на соразмерное уменьшение его цены. В случае замены, замененное изделие или его части, полученные в результате ремонта, переходят в собственность сервисного центра.

7.3. Решение о возмещении затрат Потребителю, связанных с демонтажом, монтажом и транспортировкой неисправного изделия в период гарантийного срока принимается по результатам экспертного заключения, в том случае, если товар признан ненадлежащего качества.

7.4. В случае, если результаты экспертизы покажут, что недостатки товара возникли вследствие обстоятельств, за которые не отвечает изготовитель, затраты на экспертизу изделия оплачиваются Потребителем.

7.5. Изделия принимаются в гарантийный ремонт (а также при возврате) полностью укомплектованными.

ГАРАНТИЙНЫЙ ТАЛОН

Благодарим Вас за то, что Вы выбрали продукцию Garpo. Все спорные вопросы по техническому обслуживанию и текущему ремонту будут решаться уполномоченной гарантийной компанией или компанией - продавцом.

GARPO®

Изделие	Модель изделия
Дата покупки изделия	Наименование продавца, адрес
Неисправности (дата, описание, должность, имя, фамилия и подпись лица, принявшего изделие)	

Настоящая гарантия предоставляется в дополнение к правам потребителя, установленным Российским законодательством, и ни в коей мере не ограничивает их.

Garpo устанавливает следующие гарантийные периоды на свою продукцию :

Garpo устанавливает следующие гарантийные периоды на свою продукцию :

Наименование изделия	Частное/бытовое применение:	Промышленное применение:
Труба из сшитого полиэтилена PEX/EMOH с кислородным барьером	10 лет	10 лет
Аксиальные фитинги, Резьбовые	10 лет	10 лет
Труба гофрированная из нержавеющей стали и фитинги, Краны для полотенцесушителя	10 лет	10 лет
Труба гофрированная из нержавеющей стали и фитинги, Краны для полотенцесушителя. Краны шаровые	10 лет	10 лет
Коллекторы распределительные для водоснабжения и комплектующие	10 лет	10 лет
Коллекторы и комплектующие для отопительных систем	10 лет	10 лет
Клапаны радиаторные Группа безопасности	10 лет	10 лет
Воздухоотводчик, Манометр	10 лет	10 лет
Смесительные клапаны Инструменты	10 лет	10 лет
Насосные группы, Насосно-смесительные узел	10 лет	10 лет
Термоголовка, Сервопривод Терморегулирующий монтажный комплект	10 лет	10 лет
Редукторы давления Компенсатор гидроударов	10 лет	10 лет
Фильтр механической очистки Трапы	10 лет	10 лет
Арматура для бачка унитаза	10 лет	10 лет

Сервисный центр

ОФИЦИАЛЬНЫЙ СЕРВИСНЫЙ ЦЕНТР Garpo

Уважаемые Клиенты,

если в Вашем городе нет Сервисного Центра или Ваш вопрос не решен сервисным центром, обращайтесь к Руководителю официального сервисного центра Garpo
Телефон +7 (985) 787-85-10
Почта: frap-servis@mail.ru

ВАЖНО! Для обращения в сервисный центр Вам необходимо подготовить и отправить одним письмом следующую информацию: В теме письма укажите артикул инженерной сантехники G...и город

- Документ, подтверждающий приобретение товара (чек, накладная)
 - Заводской номер изделия (на оригинальном изделии заводской номер расположен на корпусе товара)
 - Полноразмерное фото самого изделия
 - Сделать видеоматериал о выявленном дефекте изделия
 - Письменное изложение претензии
- Перечисленные требования обязательны к исполнению!

Производитель Garpo сообщает об открытии сертифицированных сервисных центров по всей России. Теперь каждый покупатель сможет воспользоваться обслуживанием своего продукта в соответствии с гарантийными обязательствами производителя.

GARPO®

ООО «Сакура»
14275, Московская обл., Ленинский р-он, д. Аларинки, владение 5, строение 7

Подпись покупателя _____