



Циркуляционный насос

Серия CP

Руководство по монтажу
и эксплуатации

Содержание

1	Описание и область применения.....	4
2	Комплект поставки.....	4
3	Технические характеристики.....	5
4	Напорно-расходные характеристики.....	7
5	Меры безопасности.....	9
6	Монтаж и ввод в эксплуатацию.....	10
	6.1 Установка насоса.....	10
	6.2 Электрическое подключение.....	13
	6.3 Ввод в эксплуатацию.....	14
7	Техническое обслуживание.....	15
8	Транспортировка и хранение.....	16
9	Возможные неисправности и способы их устранения.....	17
10	Утилизация.....	18
11	Гарантийные обязательства.....	18

Настоящее руководство по монтажу и эксплуатации (далее по тексту – «Руководство») содержит технические характеристики, сведения об устройстве и работе циркуляционных насосов серии CP торговой марки UNIPUMP® и указания, которые необходимо выполнять для правильной и безопасной работы насоса.

Внимательно ознакомьтесь с Руководством перед началом работ. Руководство объединено с паспортом.

Производитель оставляет за собой право на внесение незначительных изменений в конструкцию насосов и содержание настоящего Руководства без уведомления покупателя.

Все работы по монтажу, контролю и техническому обслуживанию насоса должны проводиться только квалифицированным персоналом.

Перед проведением любых работ с насосом необходимо убедиться, что электропитание отключено и приняты все меры, исключающие его случайное включение.

Обратите внимание на следующие символы:



Указания по технике безопасности, несоблюдение которых может создать опасность для людей.



Указания по технике безопасности, несоблюдение которых может привести к поражению электрическим током.

ВНИМАНИЕ!

Указания по технике безопасности, несоблюдение которых может привести к поломке оборудования и нарушению выполняемых им функций.

1 Назначение и область применения

Циркуляционные насосы серии CP, оснащенные «мокрым» ротором, предназначены для создания принудительной циркуляции жидкости в одно- или двухтрубных системах радиаторного отопления или водяного теплого пола.

Ротор располагается непосредственно в перекачиваемой жидкости и отделяется от статора гильзой из нержавеющей стали, подшипники смазываются и охлаждаются перекачиваемой жидкостью. Двигатель насоса однофазный с регулируемой мощностью (скоростью). Регулировка мощности двигателя производится механическим трехпозиционным переключателем. Корпус насоса выполнен из чугуна с резьбовыми присоединительными патрубками.

На корпус насоса нанесен серийный номер, первые четыре цифры которого обозначают год и месяц его изготовления (ГМММ....).

2 Комплект поставки

Насос в сборе	1 шт.
Монтажный резьбовой комплект*	1 шт.
Руководство	1 шт.
Упаковка	1 шт.

* Комплект включает: 2 накидные гайки, 2 муфты, 2 прокладки.

3 Технические характеристики и условия эксплуатации

<i>Параметр</i>	<i>Значение</i>
Температура окружающего воздуха, °С	+1...+40

Перекачиваемая жидкость:	
- вид	<ul style="list-style-type: none">• подготовленная вода;• жидкости, неагрессивные к материалам насоса, невязкие, негорючие, не содержащие твердых и волокнистых включений
- температура, °С	+2...+110
- максимальная объемное содержание этилен/пропиленгликоля, %	50
- жесткость, не более, мг-экв/л	3
- pH	7...9,5

Максимальное рабочее давление, бар	10

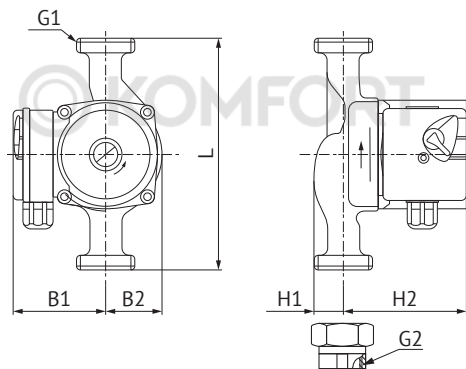
Минимальное давление на входе в насос, бар	
- при температуре 50°С	0,05
- при температуре 90°С	0,3
- при температуре 110°С	1

Класс нагревостойкости изоляции	F

Степень защиты	IP44

Уровень шума, дБ	не более 45

Модель	Макс. напор, м	Макс. производительность, л/мин	Емкость конденсатора, мкФ	Сила тока, А / Мощность, Вт		
				1-я ступень	2-я ступень	3-я ступень
CP 25-40 130	4	48	2,5	0,18/38	0,25/53	0,34/72
CP 25-40 180	4	48	2,5	0,18/38	0,25/53	0,34/72
CP 25-60 130	6	53	3	0,22/46	0,31/67	0,42/93
CP 25-60 180	6	53	3	0,22/46	0,31/67	0,42/93
CP 32-40 180	4	48	2,5	0,18/38	0,25/53	0,34/72
CP 32-60 180	6	53	3	0,22/46	0,31/67	0,42/93
CP 25-80 180	8	110	6	0,69/150	0,96/210	1,1/245
CP 32-80 180	8	135	6	0,69/150	0,96/210	1,1/245



Модель	L, мм	H1, мм	H2, мм	B1, мм	B2, мм	G1, дюйм	G2, дюйм
CP 25-40 130	130	27	102	77	45	1½"	1"
CP 25-40 180	180	27	102	77	45	1½"	1"
CP 25-60 130	130	27	102	77	45	1½"	1"
CP 25-60 180	180	27	102	77	45	1½"	1"
CP 32-40 180	180	29	102	77	45	2"	1¼"
CP 32-60 180	180	29	102	77	45	2"	1¼"
CP 25-80 180	180	46	136	84	50	1½"	1"
CP 32-80 180	180	46	136	84	50	2"	1¼"

ВНИМАНИЕ!

Для того, чтобы насос работал без кавитации, необходимо на входе в насос обеспечить минимально допустимое давление, которое зависит от температуры перекачиваемой жидкости и определяется по таблице:

Температура жидкости	50 °С	90 °С	110 °С
Минимальное давление на входе насоса	0,05 бар	0,3 бар	1 бар

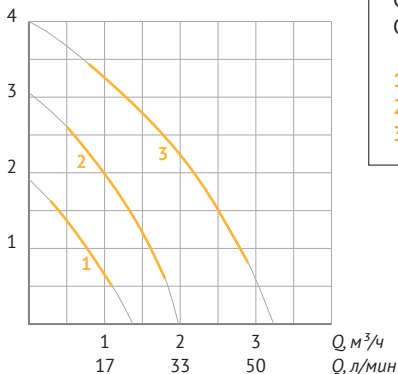
KOMFORT

4 Напорно-расходные характеристики

H – напор, м

Q – производительность, м³/ч

H, м



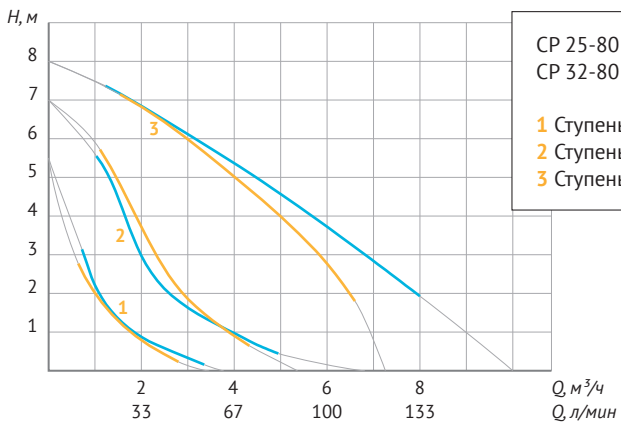
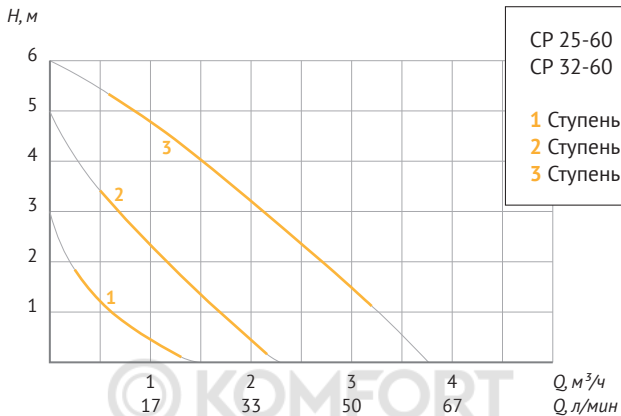
CP 25-40

CP 32-40

1 Ступень

2 Ступень

3 Ступень



5 Меры безопасности

- Насос должен использоваться только по своему прямому назначению в соответствии с техническими характеристиками и условиями эксплуатации, приведёнными в соответствующих разделах настоящего Руководства.
- Монтаж, ввод в эксплуатацию, техническое обслуживание, поиск и устранение неисправностей должны проводиться квалифицированным персоналом в соответствии с требованиями «Правил устройства электроустановок» (ПУЭ) и «Правил техники безопасности при эксплуатации электроустановок потребителей» (ПТБ).
- Перед проведением любых работ с насосом необходимо убедиться, что электропитание отключено и приняты все меры, исключающие его случайное включение. Подача питания на насос разрешается только после завершения работ.
- При замене или ремонте насоса следует полностью слить жидкость из него и обеспечить полный сброс давления.
- В линии, идущей от распределительного щита к розетке, к которой подключается насос, должен быть установлен дифференциальный автоматический выключатель (УЗО) с током срабатывания не более 30 мА.
- Место подключения насоса к сети должно быть защищено от брызг воды и возможных утечек.
- Насос не предназначена для использования лицами (включая детей) с пониженными физическими, сенсорными или умственными способностями или при отсутствии у них жизненного опыта или знаний, если они не находятся под присмотром или не проинструктированы об использовании насоса лицом, ответственным за их безопасность. Дети должны находиться под присмотром для недопущения игр с насосом.

КАТЕГОРИЧЕСКИ ЗАПРЕЩАЕТСЯ:

- работа насоса без заземления электродвигателя;
- прикасаться к работающему насосу мокрыми руками или в мокрой одежде;
- вставлять и вынимать вилку из розетки мокрыми руками,
- эксплуатировать насос в местах с повышенной влажностью воздуха, содержанием пыли, химически агрессивных и/или воспламеняющихся газов;
- устанавливать насос в помещениях, подверженных затоплению или воздействию отрицательных температур;
- эксплуатировать насос, имеющий трещины в корпусе;
- эксплуатировать насос при повышенном или пониженном напряжении в электрической сети;
- подключать насос к электрической сети при неисправном электродвигателе;
- эксплуатировать насос при появлении запаха или дыма, характерного для горячей изоляции.
- эксплуатировать насос с поврежденным электрокабелем.

6 Монтаж и ввод в эксплуатацию

6.1 Установка насоса

Изучите Руководство перед началом работ. Все работы по монтажу и вводу в эксплуатацию должны выполняться при соблюдении требований раздела 5 «Меры безопасности» и проводиться квалифицированным персоналом, ознакомленным с устройством насоса, обладающим знанием и опытом по монтажу насосного оборудования.

ВНИМАНИЕ!

Монтаж насоса следует производить только после окончания всех сварочных и слесарных работ и промывки трубопроводов, загрязнения могут привести к выходу насоса из строя.

ВНИМАНИЕ!

Необходимо провести мероприятия по водоподготовке с целью обеспечения жесткости и уровня pH теплоносителя, согласно требованиям раздела 3 «Технические характеристики и условия эксплуатации».

Насос рекомендуется монтировать в хорошо доступном месте, чтобы в дальнейшем можно было легко провести его проверку или замену.

Рекомендуется установить запорные краны до и после насоса для удобства демонтажа при необходимости его замены, ремонта или технического обслуживания. Запорные краны должны быть смонтированы так, чтобы в случае протечки, вода не попадала на электродвигатель и клеммную коробку насоса.

Стрелка на корпусе насоса указывает направление жидкости в насосе (от всасывающего патрубка к напорному).

ВНИМАНИЕ!

Подшипники насоса смазываются перекачиваемой жидкостью. Не допускается включать насос без воды более чем на 10 секунд.

ВНИМАНИЕ!

Для предотвращения образования конденсата в клеммной коробке и статоре, температура рабочей жидкости всегда должна быть выше температуры окружающей среды. Соотношения температур окружающей среды и перекачиваемой жидкости приведены в таблице ниже.

<i>Температура окружающей среды (°C)</i>	<i>Температура перекачиваемой жидкости (°C)</i>
1	2...110
10	10...110
20	20...110
30	30...110
35	35...90
40	40...70

При монтаже насоса на него не должно передаваться напряжение от трубопроводов, вал насоса должен быть расположен строго по горизонтали.

Допустимые положения насоса и процедура установки показаны на рисунке 1 и 2. Насос устанавливается таким образом, чтобы его вал был расположен горизонтально. Запрещено устанавливать насос в положении, при котором его вал расположен вертикально.

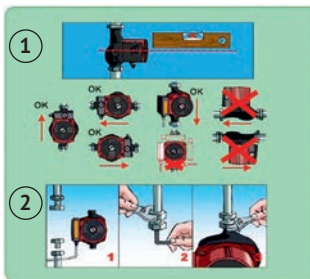
ВНИМАНИЕ!

Клеммная коробка не должна быть направлена вниз, так как в нее может попасть вода.

При необходимости можно повернуть корпус двигателя. Перед проведением работ отключите насос от сети и убедитесь в отсутствии жидкости внутри насоса.

ВНИМАНИЕ!

При повороте корпуса двигателя не повредите плоскую уплотнительную прокладку.



ВНИМАНИЕ!

При необходимости теплоизоляции трубопроводов изолировать можно только корпус насоса. Двигатель, клеммная коробка и отверстия для удаления конденсата должны оставаться открытыми.

6.2 Электрическое подключение



Электрическое подключение насоса должно производиться квалифицированным персоналом при соблюдении требований раздела 5 «Меры безопасности».

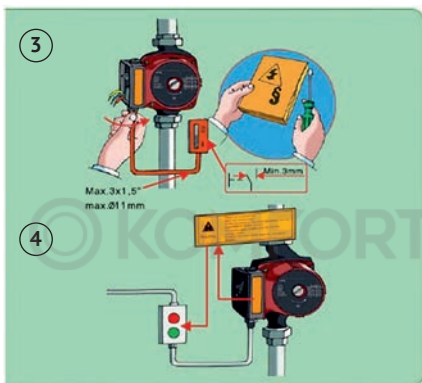


Рисунок 3 и 4

Перед подключением сравните параметры электросети с данными, указанными на табличке насоса. Насос должен быть заземлен.

Электроподключение должно быть выполнено через штепсельное соединение или многополюсной выключатель с минимальным расстоянием между контактами 3 мм (см. рисунок 3 и 4).

В качестве меры безопасности, подключение к электрической сети должно осуществляться через дифференциальный автоматический выключатель (УЗО) с током срабатывания, не превышающим 30 мА. Обеспечьте защиту места подключения насоса от брызг воды и возможных утечек.

Для защиты клеммной коробки от попадания влаги и обеспечения достаточного обжима кабеля уплотнительной гайкой, необходимо применять силовой электрокабель соответствующего диаметра.

Электрокабель должен быть проложен таким образом, чтобы он не соприкасался с трубопроводом, корпусом насоса и электродвигателем.

6.3 Ввод в эксплуатацию

Заполните систему и насос водой. Частичное удаление воздуха из насоса происходит автоматически после включения. Однако воздух необходимо удалить из насоса полностью, выполнив следующие операции (см. рисунок 5).



Рисунок 5

Запустите насос, переключите в режим максимальной скорости (3-я ступень) и выкрутите винт для удаления воздуха, предварительно защитив электрические части от попадания жидкости и/или пара. После того, как вода, выходящая из насоса, перестанет содержать воздух, заверните винт.



В зависимости от температуры рабочей жидкости и давления в системе, при выкручивании винта для удаления воздуха возможен выход из насоса горячей жидкости или пара. **Будьте осторожны, можно получить сильный ожог!**

После запуска насоса и удаления из него воздуха, установите наиболее подходящий режим работы насоса (1-я, 2-я или 3-я скорость).

При пуске насоса перед каждым отопительным сезоном необходимо провести те же операции, что и при первоначальном вводе в эксплуатацию.



В зависимости от условий работы (высокая температура перекачиваемой жидкости) насос может сильно нагреться. **При прикосновении к насосу можно получить ожог!**

7 Техническое обслуживание

Насос не требует регулярного технического обслуживания. Для обеспечения его длительной работы необходимо соблюдать требования, изложенные в настоящем Руководстве.

Периодически необходимо выполнять проверку:

- герметичности соединений;
- состояния проточной части, электродвигателя, клеммной коробки и кабеля электропитания на отсутствие повреждений.

Разборка и ремонт насоса должны производиться только специалистами сервисного центра.



Перед проведением любых работ с насосом необходимо убедиться, что электропитание отключено и приняты все меры, исключающие его случайное включение.

8 Транспортировка и хранение

Транспортировка насоса, упакованного в тару, осуществляется крытым транспортом любого вида, обеспечивающим его сохранность, в соответствии с правилами перевозок грузов, действующими на данном виде транспорта.

При транспортировке должна быть исключена возможность перемещения насоса внутри транспортного средства, а также исключена возможность попадания влаги, атмосферных осадков и прямых солнечных лучей на тару насоса.

Насос следует хранить в заводской упаковке в чистом и сухом закрытом помещении, защищенном от воздействия влаги и пыли, при температуре окружающего воздуха в диапазоне от -5 до $+40$ °С, вдали от нагревательных приборов и избегать прямого воздействия солнечных лучей. Помещение, где осуществляется хранение, не должно содержать агрессивных паров и газов. Срок хранения насоса составляет 5 лет.

Если насос был в эксплуатации, то перед хранением необходимо слить остатки жидкости, очистить наружную поверхность от загрязнений и просушить насос. При хранении насоса, который был в эксплуатации, рекомендуется поддерживать температуру окружающего воздуха от $+1$ до $+40$ °С.

9 Возможные неисправности и способы их устранения

<i>Неисправность</i>	<i>Возможная причина</i>	<i>Способ устранения</i>
Насос не работает при включенном электропитании	– Отсутствует напряжение	– Проверьте цепь питания, соединение с насосом и кабель питания на наличие повреждений
	– Неисправен конденсатор	– Обратитесь в сервисный центр
	– Вал двигателя заблокирован (например, загрязнениями или отложениями солей жесткости)	– Отключить насос от сети, закройте запорную арматуру до и после насоса, дайте насосу остыть, полностью выкрутите винт для удаления воздуха и, не прикладывая чрезмерных усилий, вращайте шлицевой конец вала при помощи подходящего инструмента до тех пор, пока не будет обеспечен его свободный ход
	– Неисправен электродвигатель	– Обратитесь в сервисный центр
Шум в насосе или системе	– Недостаточное давление на входе насоса	– Увеличьте давление на входе в насос
	– Слишком высокая скорость	– Установите меньшую скорость
	– Присутствие воздуха в насосе/системе	– Удалите воздух из насоса и системы
Насос включается и через короткое время останавливается	– Отложения или загрязнения между ротором и статором, или между крыльчаткой и корпусом насоса	– Проверьте, свободно ли вращается вал. При наличии загрязнений и (или) отложений солей жесткости произведите чистку, или обратитесь в сервисный центр

10 Утилизация

Изделие не должно быть утилизировано вместе с бытовыми отходами. Возможные способы утилизации данного оборудования необходимо узнать у местных коммунальных служб. Упаковка изделия выполнена из картона и может быть повторно переработана.

11 Гарантийные обязательства

1. Изготовитель несет гарантийные обязательства в течение 36 (тридцати шести) месяцев с даты продажи насоса через розничную сеть.
2. Срок службы насоса составляет 5 (пять) лет с момента ввода в эксплуатацию.
3. В течение гарантийного срока изготовитель бесплатно устраняет дефекты, возникшие по его вине, или производит обмен насоса при условии соблюдения потребителем правил эксплуатации.
4. Гарантия не предусматривает возмещения материального ущерба или вреда здоровью, возникших в результате неправильного монтажа и эксплуатации.

ВНИМАНИЕ! Гарантийные обязательства не распространяются:

- на неисправности, возникшие в результате несоблюдения потребителем требований настоящего руководства по монтажу и эксплуатации;
- на механические повреждения, вызванные внешним ударным воздействием, небрежным обращением, либо воздействием отрицательных температур окружающей среды;
- на насосы, подвергшиеся самостоятельной разборке, ремонту или модификации;
- на неисправности, возникшие в результате перегрузки насоса. К безусловным признакам перегрузки относятся: деформация или следы оплавления деталей и узлов изделия, потемнение и обугливание обмотки статора электродвигателя, появление цветов побежалости на деталях и узлах насоса, сильное внешнее и внутреннее загрязнение;
- на ремонт, потребность в котором возникает вследствие нормального, естественного износа сокращающего срок службы частей и оборудования и в случае полной выработки его ресурса.

Гарантия не действует без предъявления заполненного гарантийного талона.