

Погружные
скважинные насосы

UNIPUMP **ECO AUTOMAT**

Руководство по монтажу
и эксплуатации

www.unipump.ru

© KOMFORT

www.unipump.ru

www.unipump.ru

Данное руководство по эксплуатации содержит принципиальные указания, которые должны выполняться при монтаже, эксплуатации и техническом обслуживании.

Во избежание несчастных случаев и исключения поломок необходимо внимательно ознакомиться с данным руководством перед началом эксплуатации изделия.

Назначение и область применения

Погружные насосы UNIPUMP серии ECO AUTOMAT предназначены для бытового использования и применяются для подачи чистой пресной воды из колодцев, скважин, диаметром не менее 110 мм, различных резервуаров в автоматическом режиме.

В перекачиваемой жидкости не должны содержаться твердые и волокнистые включения, общее количество механических примесей – не более 100г/м³. Наличие в перекачиваемой жидкости песка и других абразивных включений ведет к ускоренному износу и снижению производительности насоса.

Температура перекачиваемой воды - +1...+35°С.

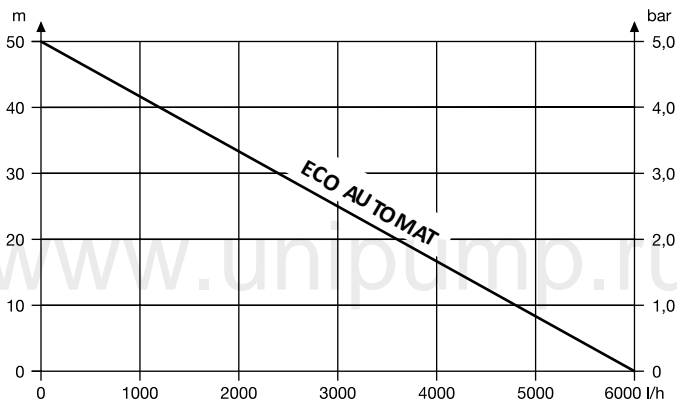
Комплект поставки

Наименование	Количество, шт.
Насос погружной с электрокабелем	1
Донное основание насоса	1
Ниппель 1" наружная резьба x 1" наружная резьба	1
Трос, 20м	1
Руководство по эксплуатации	1
Упаковка	1

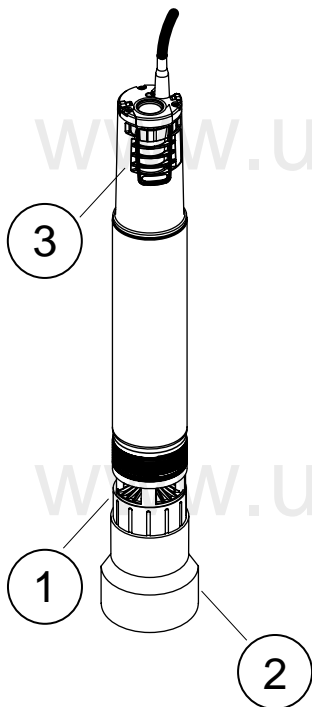
Технические характеристики

Номинальная мощность	750 Вт
Параметры электросети	~ 220В±10%/50 Гц
Емкость пускового конденсатора	15 мкФ
Потребляемый ток	4,6 А
Частота вращения двигателя	2850 об/мин
Электрокабель	20 м, тип – Н07 RNF, 3x1 мм ²
Класс защиты	IP68
Класс нагревостойкости изоляции	В
Максимальная производительность	5,1 куб.м/час
Рабочая производительность	2 куб.м/час
Максимальный напор	56 м
Рабочий напор	45 м
Максимальное давление	4,5 бар
Присоединительный размер	33,3 мм (1")
Минимальная глубина погружения под зеркало воды	2 м
Максимальная глубина погружения под зеркало воды	20 м
Диаметр насоса	98 мм

Напорно-расходные характеристики



Устройство и принцип работы



Насосы ECO AUTOMAT представляют собой центробежные моноблочные многоступенчатые насосы с корпусом из нержавеющей стали.

На корпус насоса нанесен серийный номер, первые четыре цифры которого обозначают год и месяц его изготовления (ГГММ....).

Двигатель – со встроенным пусковым конденсатором и тепловой защитой. Гидравлическая часть - центробежного типа, рабочие колеса выполнены из высокопрочного износостойчивого поликарбоната. Водозаборная часть с сетчатым фильтром (1) расположена в нижней части насоса.

Съемное донное основание (2) предотвращает всасывание грязи и песка внутрь насоса.

В верхней части насоса расположен электронный блок управления с датчиком минимального давления и датчиком потока (3).

Насос обеспечивает автоматическое водоснабжение для дома и сада напрямую из колодцев или скважин. Датчик минимального давления автоматически включает насос по мере необходимости, обеспечивая

постоянное давление в системе, когда нет изменения в количестве точек водопотребления. Датчик потока автоматически выключает насос при прекращении водопотребления, защищает от повреждений при сухом ходе, недостатке воды, работы на закрытый кран, подсоса воздуха. Термореле автоматически выключает насос при возникновении перегрузок двигателя. Встроенный обратный клапан предотвращает слив жидкости из шланга после остановки насоса и сокращает время всасывания при его повторном запуске.

Автоматический режим

При подключении насоса к питающей электросети он автоматически начинает подавать воду. При закрытом кране, датчик потока автоматически отключит насос через 10-15 секунд. Если давление в насосе, над обратным клапаном снижается до величины $3,3 \pm 0,4$ бар, датчик минимального давления автоматически включает насос.

Защита от «сухого хода»

Если в скважине нет воды, насос производит пробные пуски в течение 2,5 минут, включаясь на 30 ± 5 секунд и выключаясь на 5 ± 2 секунд. Количество пробных пусков - 4 ± 1 . Затем пробные пуски повторяются через 1 час, 5 часов, потом - каждые 24 часа.

Как только во время пробных пусков появится вода, насос автоматически запустится.

Контроль потока

Датчик потока отключает насос, если нет водопотребления.

В случае утечки и падения давления (например, негерметичный трубопровод или запорный кран), насос включается и отключается на короткие промежутки времени. Если насос включается и отключается чаще, чем 7 раз в течение двух минут (при утечке менее, чем 200 л/час), насос отключится полностью.

После устранения утечки необходимо отключить насос от электросети и снова включить его, чтобы он снова был готов к работе.

Меры безопасности

1. Монтаж насоса, электроподключение, ввод в эксплуатацию и техническое обслуживание должны осуществляться квалифицированным персоналом в строгом соответствии с Правилами эксплуатации электроустановок потребителей и Правилами техники безопасности при эксплуатации электроустановок потребителей.
2. Запрещается перекачивать насосом воспламеняющиеся и взрывоопасные жидкости
3. Насос необходимо включить через устройство защитного отключения с током срабатывания не более 30 мА.
4. Перед началом проведения любых работ с насосом необходимо убедиться, что электропитание отключено и

приняты все меры, чтобы исключить его случайное включение.

5. Категорически запрещается поднимать, опускать и подвешивать насос за электрокабель.

6. При использовании насоса в открытом водоеме или бассейне, не допускается купание людей и животных.

7. Электрические разъемы и сетевой штекер должны быть расположены вне зоны возможного затопления и надежно защищены от влаги, а также от воздействия высоких температур, масел и острых кромок.

8. Разборка и ремонт насоса должны осуществляться только специалистами сервисной службы.

9. При повреждении шнура питания, во избежание опасности, его должен заменить изготовитель, его агент или аналогичное квалифицированное лицо.

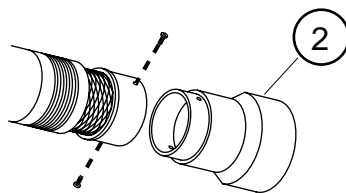
Монтаж и ввод в эксплуатацию

Перед началом монтажных работ обязательно проверьте соответствие электрических и напорных данных изделия параметрам Вашей электрической и водонапорной сети, а также произведите визуальный осмотр на предмет наличия повреждений насоса и электрокабеля с вилкой.



ВНИМАНИЕ!

В случае обнаружения каких-либо повреждений, насос необходимо сдать на проверку в сервисный центр. Категорически запрещена эксплуатация поврежденного насоса.

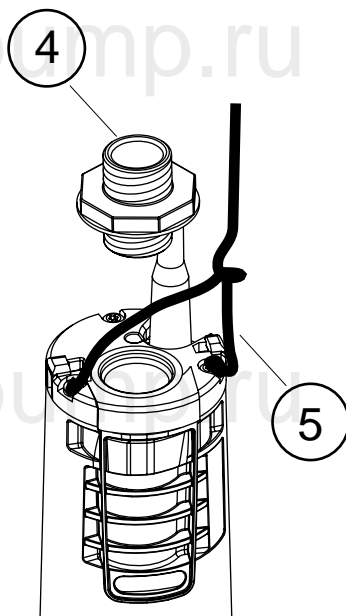


Если насос будет опущен на дно скважины или колодца, необходимо установить донное основание (2) при помощи двух крепежных винтов. Это защитит насос от всасывания грязи и песка.

Если основание не установлено, расстояние от дна скважины до насоса должно быть не менее 50 см.

При необходимости установите на выходное отверстие насоса переходной ниппель (4).

Закрепите трос в проушинах насоса (5). В качестве водоподъемных труб используйте стальные трубы или трубы из полимерных материалов, диаметром не менее 32 мм.



При необходимости удлинения электрокабеля используйте трехжильный влагостойкий кабель, типа H07 RNF, сечением не менее 1 мм².

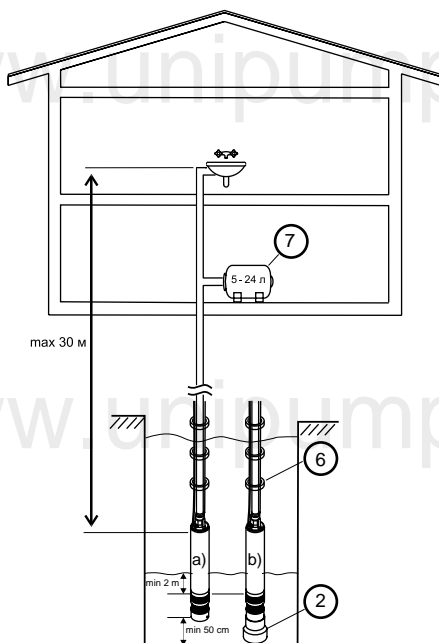
Для надежной электрической изоляции жил электрокабеля следует использовать только специальные водозащитные термоусадочные муфты. Перед опусканием насоса в скважину нужно убедиться в том, что обсадная труба не имеет местных заужений и искривлений, и что ее внутренний диаметр больше внешнего диаметра насоса, включая электрокабель. Насос следует опускать в скважину только на тросе. Трос не должен быть натянут, но в то же время не должен провисать. Категорически запрещается опускать, поднимать и подвешивать насос за электрокабель. Если насос будет опущен на глубину более 5 м, рекомендуется закрепить

электрокабель к водоподъемной трубе при помощи хомутов (6). Максимальная глубина погружения насоса под зеркало воды – 20 м.

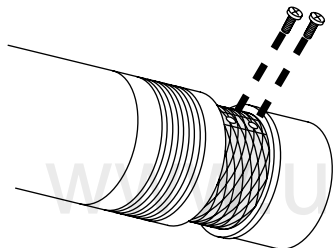
При подключении насоса к питающей электросети он сразу запустится.

ВНИМАНИЕ!
ДЛЯ ТОГО, ЧТОБЫ НАСОС РАБОТАЛ В АВТОМАТИЧЕСКОМ РЕЖИМЕ, НЕОБХОДИМО СОБЛЮДАТЬ СЛЕДУЮЩИЕ ТРЕБОВАНИЯ:

- Водозаборная часть насоса должна быть всегда погружена в воду на глубину, не менее 2 м.
- Расстояние от верхней точки водопотребления должно быть не более 30 м.
- В систему водоснабжения необходимо установить гидроаккумулятор, емкостью 5-24 л (7).
- Запрещается установка дополнительного обратного клапана в системе.



Техническое обслуживание



Внимание! Перед проведением любых работ с насосом, необходимо отключить его от электросети!

Погружные насосы ECO AUTOMAT не требуют сложного обслуживания.

Во избежание снижения производительности, рекомендуется проверять и очищать водозаборные решетки в нижней части насоса. При наличии загрязнения, отверните два винта и снимите сетчатый фильтр.

Очистите область всасывания насоса и сетчатый фильтр, затем установите фильтр на место.

Правила хранения и транспортировки

Если насос был в эксплуатации, то перед длительным хранением его следует промыть в чистой воде, слить остатки воды и просушить. Насос следует хранить при температуре от +1 до +35°C, вдали от нагревательных приборов, избегая попадания на него прямых солнечных лучей.

Транспортировка насосов, упакованных в тару, осуществляется крытым транспортом любого вида, обеспечивающим сохранность насосов, в соответствии с правилами перевозок грузов, действующими на данном виде транспорта.

При транспортировке должна быть исключена возможность перемещения насосов внутри транспортных средств. Не допускается попадание воды на упаковку насоса.

Утилизация

Изделие не должно быть утилизировано вместе с бытовыми отходами.

Возможные способы утилизации данного оборудования необходимо узнать у местных коммунальных служб.

Упаковка изделия выполнена из картона и может быть повторно переработана.

Возможные неисправности и способы их устранения

<i>Неисправность</i>	<i>Возможная причина</i>	<i>.....</i>	<i>устранения</i>
Насос работает, но не подает воду	- Воздух в напорной магистрали	- Откройте краны для выпуска воздуха, проверьте нет ли изгибов трубопровода	
	- Засорен сетчатый фильтр в водозаборной части насоса	- Отключите насос от электросети и произведите чистку сетчатого фильтра (см. раздел «Техническое обслуживание»)	
	- При запуске насоса уровень воды ниже минимально допустимого	- Опустите насос ниже (см. раздел «Монтаж и ввод в эксплуатацию»)	
Насос не запускается или внезапно останавливается во время работы	- Заблокирован встроенный обратный клапан	- Обратитесь в сервисный центр	
	- Термореле отключило насос из-за перегрева двигателя	- Отключите насос от электросети и произведите чистку сетчатого фильтра (см. раздел «Техническое обслуживание»).	- Соблюдайте требование к максимальной температуре перекачиваемой жидкости – не более 35°C.
	- Отсутствует электропитание	- Проверьте электропроводку	
Насос работает, но с малой производительностью	- Засорен сетчатый фильтр в водозаборной части насоса	- Отключите насос от электросети и произведите чистку сетчатого фильтра (см. раздел «Техническое обслуживание»).	
	- Нехватка воды – датчик потока отключает насос из-за недостаточного уровня воды	- Насос будет работать в автоматическом режиме только в случае погружения водозаборной решетки не менее, чем на 2 м под зеркало воды. Погрузите насос на глубину 2 м под зеркало воды.	

Гарантийные обязательства

1. Изготовитель несет гарантийные обязательства в течение 12 (двенадцати) месяцев от даты продажи насоса через розничную сеть.
2. Срок службы изделия составляет 5 (пять) лет с момента начала эксплуатации.
3. В течение гарантийного срока изготовитель бесплатно устраняет

дефекты, возникшие по вине производителя, или производит обмен изделия при условии соблюдения потребителем правил эксплуатации.

4. Гарантия не предусматривает возмещения материального ущерба или травм, возникших в результате неправильного монтажа и эксплуатации.

ВНИМАНИЕ! Гарантийные обязательства не распространяются:

- на неисправности, возникшие в результате несоблюдения потребителем требований настоящего руководства по монтажу и эксплуатации;
- на механические повреждения, вызванные внешним ударным воздействием, небрежным обращением, либо воздействием отрицательных температур окружающей среды;
- на насосы, подвергшиеся самостоятельной разборке, ремонту или модификации;
- на неисправности, возникшие в результате перегрузки насоса.

К безусловным признакам перегрузки относятся: деформация или следы оплавления деталей и узлов изделия, потемнение и обугливание обмотки статора электродвигателя, появление цветов побежалости на деталях и узлах насоса, сильное внешнее и внутреннее загрязнение;

- на ремонт, потребность в котором возникает вследствие нормального, естественного износа, сокращающего срок службы частей и оборудования, и в случае полной выработки его ресурса.

Гарантия не действует без предъявления заполненного гарантийного талона.

www.unipump.ru