

Поверхностные насосы

Серия ECO JET LA

Руководство по монтажу
и эксплуатации

Содержание

1. Назначение и область применения.....	3
2. Комплект поставки.....	3
3. Технические характеристики и условия эксплуатации.....	4
4. Напорно-расходные характеристики.....	4
5. Устройство и принцип работы.....	5
6. Меры безопасности.....	6
7. Монтаж насоса и ввод в эксплуатацию.....	7
7.1. Установка насоса.....	7
7.2. Электрическое подключение.....	9
7.3. Ввод в эксплуатацию.....	9
8. Техническое обслуживание.....	10
9. Правила хранения и транспортировки.....	11
10. Утилизация.....	11
11. Возможные неисправности и способы их устранения.....	12
12. Гарантийные обязательства.....	15



Данное Руководство содержит принципиальные указания, которые должны выполняться при монтаже, эксплуатации и техническом обслуживании центробежных поверхностных насосов ECO JET LA торговой марки UNIPUMP®.

Во избежание несчастных случаев и возникновения неисправностей необходимо внимательно ознакомиться с данным Руководством перед началом эксплуатации изделия.

1. Назначение и область применения

Поверхностные насосы серии ECO JET LA предназначены:

- для забора чистой воды из скважин, колодцев, открытых водоёмов и других источников водоснабжения;
- для полива огородов, приусадебных участков, обеспечения циркуляции воды в фонтанах и водных аттракционах;
- для создания и поддержания давления в системе водоснабжения в составе автоматических насосных станций.

2. Комплект поставки

<i>Наименование</i>	<i>Количество, шт.</i>
Насос в сборе	1
Руководство по эксплуатации	1
Упаковка	1

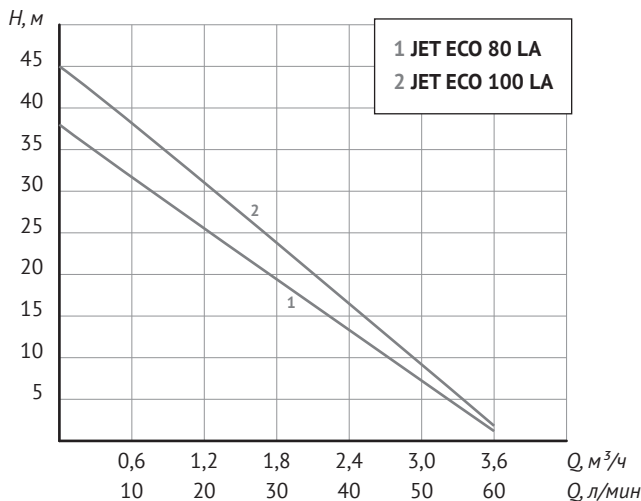
3. Технические характеристики и условия эксплуатации

Параметр	Модель	
	ECO JET 80 LA	ECO JET 100 LA
Параметры электрической сети	~220 В ±10%, 50 Гц	
Мощность, Вт	600	750
Максимальная высота всасывания, м	8	
Максимальная производительность, м ³ /ч (л/мин)	3 (50)	
Максимальный напор, м	38	45
Номинальная частота вращения вала электродвигателя, об/мин	2800	
Номинальный ток, А	3,3	4,1
Ёмкость пускового конденсатора, мкФ	15	16
Электрический кабель:		
– число и сечение жил, мм ²	3 × 0,75	
– длина, м	1,2	
Присоединительные размеры (входное/выходное отверстия), дюйм	1"/1"	
Температура перекачиваемой жидкости, °С	+1... +40	
Окружающая среда:		
– температура, °С	+1...+40	
– влажность, %, не более	70	
Максимально допустимое количество примесей в перекачиваемой жидкости, г/м ³	100	
Максимальный размер механических примесей, мм	0,2	
pH перекачиваемой жидкости	6,5...8,5	
Класс нагревостойкости изоляции	В	
Степень защиты	IPX4	
Габаритные размеры (длина × ширина × высота), мм	430 × 175 × 215	
Вес нетто, кг	13,4	14,3

4. Напорно-расходные характеристики

Модель	Мощность, Вт	Производительность*						
			Q, л/мин	0	10	20	30	40
		Q, м ³ /ч	0	0,6	1,2	1,8	2,4	3
ECO JET 80 LA	600	Напор (H), м	38	32	26	19	13	7
ECO JET 100 LA	750		45	38	31	24	17	9

* Приведённые данные по максимальному напору и максимальной производительности справедливы при напряжении электросети 220 В, нулевой высоте всасывания и минимальных сопротивлениях потока воды во всасывающей магистрали.



5. Устройство и принцип работы

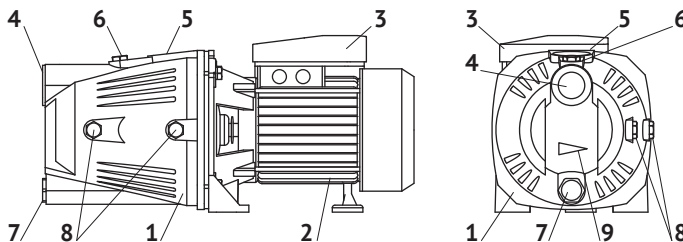


Рис. 1

Всасывание воды из источника происходит за счёт действия внутреннего эжектора и центробежной силы вращающегося рабочего колеса, которое одновременно нагнетает воду в напорную магистраль.

Насос состоит из следующих основных узлов/частей: гидравлическая часть (1), электродвигатель (2), пусковое устройство (3).

Гидравлическая часть представляет собой центробежный насос с встроенным удлинённым эжектором, позволяющим получить более высокую и стабильную напорно-расходную характеристику (см. Раздел 4 «Напорно-расходные характеристики»).

В корпусе насоса (гидравлической части) имеются входное (4) и выходное (5) резьбовые отверстия размерами 1" для присоединения к всасывающей и напорной магистралям, соответственно, а также отверстие для первоначальной заливки воды (6) и сливное отверстие (7) с болтами-пробками. На корпусе насоса также

предусмотрены заглушённые болтами монтажные отверстия (8) для установки/крепления манометра и реле давления при использовании насоса в составе автоматической насосной станции. Герметичность гидравлической части в месте вхождения вала электродвигателя обеспечивает торцевое уплотнение.

Электродвигатель – асинхронный короткозамкнутый. На корпусе электродвигателя, внутри пускового устройства, находятся пусковой конденсатор и контактные соединения выводных концов (проводов) электродвигателя (статора) с электрокабелем. Электрокабель оснащён штепсельной вилкой.

На торцевой стороне гидравлической части находится стрелка (9), указывающая направление вращения рабочего колеса.

На крышке пускового устройства расположена идентификационная табличка, на которой указаны основные технические характеристики, а также серийный номер. Первые четыре цифры серийного номера обозначают год и месяц изготовления насоса (ГГММ...).

6. Меры безопасности

- Насос должен использоваться только по своему прямому назначению в соответствии с техническими характеристиками и указаниями, приведёнными в соответствующих разделах данного Руководства.
- Монтаж, ввод в эксплуатацию и техническое обслуживание насоса должны осуществляться квалифицированным специалистом в строгом соответствии с «Правилами устройства электроустановок» (ПУЭ) и «Правилами техники безопасности при эксплуатации электроустановок потребителей» (ПТБ).
- Запрещается перекачивать насосом горючие, легковоспламеняющиеся, взрывоопасные, химически агрессивные жидкости и вещества.
- Запрещается эксплуатация насоса в помещениях, которые могут быть подвержены затоплению и в помещениях с повышенной влажностью воздуха.
- Перед проведением любых работ с насосом необходимо убедиться, что электропитание отключено и приняты все меры, чтобы исключить его случайное включение.
- По окончании работ все демонтированные защитные и предохранительные устройства должны быть снова установлены и/или включены.
- Запрещается эксплуатация насоса без заземления.
- Насос необходимо подключать к электросети через устройство защитного отключения (УЗО) с током срабатывания не более 30 мА.
- Запрещается поднимать, переносить или тянуть насос за электрокабель.
- При повреждении шнура питания, во избежание опасности, его должен заменить Изготовитель, его агент или аналогичное квалифицированное лицо.
- Запрещается эксплуатация насоса с демонтированными кожухом вентилятора и крышкой пускового устройства.
- Запрещается включать насос в сеть при неисправном электродвигателе.
- Разборка и ремонт насоса должны осуществляться только специалистами Сервисной службы.
- Перед повторным вводом в эксплуатацию необходимо выполнить указания, приведённые в Разделе 7 «Монтаж насоса и ввод в эксплуатацию».

7. Монтаж насоса и ввод в эксплуатацию

7.1. Установка насоса

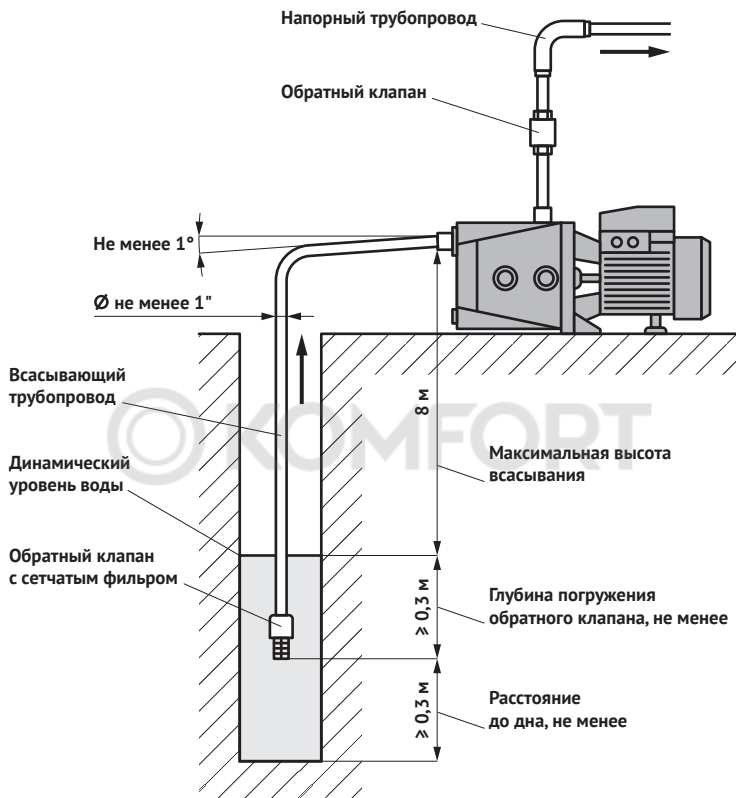


Рис. 2

Перед установкой проверьте соответствие эксплуатационных, электрических и напорных характеристик насоса параметрам Вашей электрической и водонапорной сети, а также условиям на месте эксплуатации (см. Разделы 1 «Назначение и область применения» и 3 «Технические характеристики и условия эксплуатации»).

Желательно, чтобы монтаж и ввод насоса в эксплуатацию осуществлялись специализированной монтажной организацией.

Типовая схема установки/размещения насоса показана на рис. 2.

Насос должен быть установлен на ровной, устойчивой поверхности в горизонтальном положении. Для уменьшения шума и вибрации при работе насоса, крепление к поверхности должно быть выполнено через резиновые шайбы или прокладки.

Всасывающая магистраль присоединяется к входному отверстию насоса, напорная магистраль к выходному отверстию (поз. 4 и 5, рис. 1).

**ВНИМАНИЕ!**

Внутренний диаметр шланга или трубы всасывающей магистрали должен точно соответствовать диаметру входного отверстия насоса.

Всасывающая магистраль должна быть выполнена из армированного шланга или трубы. Напорная магистраль может быть как жесткой, так и гибкой.

Монтаж всасывающей магистрали длиной более 20 метров по горизонтали не желателен, так как это приведёт к уменьшению высоты всасывания. Трубопровод всасывающей магистрали должен быть как можно короче. Протяжённая магистраль создаёт большее сопротивление потоку воды и уменьшает максимальную высоту всасывания насоса.

При монтаже всасывающей магистрали необходимо обеспечить непрерывный угол наклона от насоса к источнику водозабора не менее 1° к горизонту, для того чтобы не допустить образования воздушных карманов. Обратные углы на всасывающей магистрали не допускаются. Исключайте соединения, сужающие или расширяющие проходное сечение шланга или трубы. Резьбовые соединения следует выполнять с применением сантехнических фторопластовых лент или льна со специальными пастами и герметиками.

**ВНИМАНИЕ!**

Все соединения трубопроводов всасывающей и напорной магистралей должны быть выполнены герметично.

Трубопроводы и трубопроводная арматура (запорная, регулирующая и соединительная) магистралей должны быть полностью или максимально избавлены от вибрационных и механических нагрузок, передаваемых насосом. Магистрали также не должны оказывать нагрузку и усилия на насос, для этого предусмотрите соответствующий способ их присоединения к насосу и/или вспомогательные установочные детали (крепления, опоры и т. д.).

Для наиболее эффективной, надёжной и удобной эксплуатации насоса рекомендуется во всасывающую магистраль установить обратный клапан (в комплект не входит). Обратный клапан служит для предотвращения слива воды из системы обратно в источник водозабора после остановки насоса.

**ВНИМАНИЕ!**

Насос должен заполняться водой перед каждым пуском, если во всасывающей магистрали не установлен обратный клапан.

Обратный клапан следует установить в самом начале всасывающей магистрали. В процессе работы насоса клапан должен постоянно находиться под водой, чтобы избежать попадания воздуха в систему.

Для предотвращения засорения насоса, и как следствие, блокировки рабочего колеса, установите перед обратным клапаном сетчатый фильтр грубой очистки, либо установите обратный клапан с сетчатым фильтром (в комплект не входят).

**ВНИМАНИЕ!**

Не допускается установка фильтра тонкой очистки на всасывающей магистрали.

7.2. Электрическое подключение



ВНИМАНИЕ!

Электроподключение следует выполнять только после окончательного выполнения всех гидравлических соединений.

Электроподключение должно быть выполнено квалифицированным специалистом, в соответствии с требованиями Раздела 6 «Меры безопасности» и с учётом электрических параметров конкретной модели насоса (см. Раздел 3 «Технические характеристики и условия эксплуатации»).

Насос допускается подключать только непосредственно в электрическую розетку. Насос следует установить таким образом, чтобы был обеспечен легкий доступ к розетке. Место установки розетки должно быть защищено от возможного воздействия брызг воды и атмосферных осадков.

Розетка должна быть подключена к распределительному щиту отдельной линией, иметь заземляющий контакт и использоваться только для питания насоса. В линии розетки должен быть установлен дифференциальный автоматический выключатель (УЗО) высокой чувствительности (30 мА).

7.3. Ввод в эксплуатацию



ВНИМАНИЕ!

Электродвигатели насосов серии ECO JET LA не имеют встроенного теплового реле. Для защиты насоса от блокировки рабочего колеса (вала электродвигателя), длительной перегрузки или от работы в режиме «сухого хода» необходимо предусмотреть специальные меры и/или защитные устройства (в комплект не входят).



ВНИМАНИЕ!

Не допускается работа насоса в режиме «сухого хода».

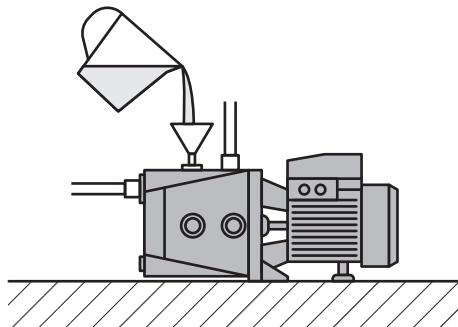


Рис. 3

Перед вводом в эксплуатацию гидравлическая часть насоса и всасывающая магистраль должны быть заполнены водой через заливное отверстие (см. рис. 1, 2, 3). Для

этого следует вывернуть болт-пробку и заливать воду до тех пор, пока из заливного отверстия не начнёт вытекать вода без пузырьков воздуха, после чего закрутите пробку заливного отверстия, не прикладывая чрезмерных усилий.

**ВНИМАНИЕ!**

В процессе эксплуатации насоса не допускайте попадания воздуха во всасывающую магистраль.

При использовании обратного клапана на всасывающей магистрали, заполнение водой гидравлической части и магистрали перед каждым включением не обязательно. Необходимо лишь убедиться, что система заполнена водой и нет утечек.

**ВНИМАНИЕ!**

Не допускается продолжительная работа насоса без расхода воды (запорная арматура в закрытом положении).

Включите насос в электросеть. Насос начнёт подавать воду.

С момента включения и до стабильной работы насоса может пройти до 5 минут, в зависимости от протяженности, диаметра всасывающей магистрали и степени её заполненности водой.

**ВНИМАНИЕ!**

Не оставляйте без присмотра на длительное время работающий насос без установленных устройств автоматического контроля, регулирования и защиты.

Контролируйте качество перекачиваемой воды (см. Раздел 3 «Технические характеристики и условия эксплуатации»). Песок, камни и другие механические включения приведут к интенсивному износу насоса, снижению его напора, производительности и выходу из строя.

**ВНИМАНИЕ!**

Не допускайте замерзания воды в насосе. Если система водоснабжения, в которой используется насос не предназначена для эксплуатации в зимний период, необходимо полностью слить воду из насоса и всей системы.

8. Техническое обслуживание

В процессе эксплуатации насос не требует технического обслуживания.

Для длительной и надёжной работы насоса рекомендуется периодически проверять герметичность всасывающей магистрали, работоспособность обратного клапана и при необходимости очищать от загрязнений сетчатый фильтр.

Раз в полгода/сезон рекомендуется проводить профилактический осмотр на предмет выявления повреждений насоса, кабеля питания, штепсельной вилки.

9. Правила хранения и транспортировки

Если насос был в эксплуатации, то перед длительным хранением его следует промыть в чистой воде, слить остатки воды и просушить.

Насос следует хранить в сухом помещении, при температуре от +1 до +40 °С, вдали от нагревательных приборов, избегая попадания на него прямых солнечных лучей.

Транспортировка осуществляется крытым транспортом любого вида, обеспечивающим сохранность насосов, в соответствии с правилами перевозок грузов, действующими на данном виде транспорта.

При транспортировке должна быть исключена возможность перемещения насосов внутри транспортных средств.

Не допускается попадание воды и атмосферных осадков на упаковку насоса.

10. Утилизация

Изделие не должно быть утилизировано вместе с бытовыми отходами. Возможные способы утилизации данного оборудования необходимо узнать у местных коммунальных служб. Упаковка изделия выполнена из картона и может быть повторно переработана.

11. Возможные неисправности и способы их устранения

<i>Неисправность</i>	<i>Возможные причины</i>	<i>Способы устранения</i>	
Насос не включается или остановился во время работы	Отсутствует напряжение в электрической сети	Проверьте напряжение в сети	
	Обрыв и/или неисправность контактов в линии электропитания насоса (в розетке)	Устраните обрыв и/или неисправность контактов в электрической цепи	
	Низкое напряжение в электрической сети	Установите стабилизатор напряжения	
	Неисправность пускового конденсатора	Замените конденсатор Обратитесь в Сервисный центр	
	Заблокировано рабочее колесо	Заблокировано рабочее колесо	Проверните вал, используя доступ к нему со стороны вентилятора электродвигателя
			Очистите рабочее колесо от посторонних предметов и/или загрязнений Обратитесь в Сервисный центр
	Заблокирован вал электродвигателя	Проверьте исправность подшипников - проверните вал, используя доступ к нему со стороны вентилятора электродвигателя	
Неисправность электродвигателя	Обратитесь в Сервисный центр		
Насос работает, но не подаёт воду	Насос не заполнен водой	Заполните насос водой (см. подраздел 7.3. «Ввод в эксплуатацию»)	
	Слишком большая высота всасывания (больше 8 метров)	Измените место установки насоса, переместив ближе/ниже к источнику воды (см. Подраздел 7.1. «Установка насоса»)	
	Не полностью удалён воздух из корпуса насоса	Отключите насос от электросети, выкрутите болт-пробку из заливного отверстия, а затем из сливного. Слейте некоторое количество воды из корпуса насоса (гидравлической части) и установите сливной болт-пробку обратно. Заполните насос водой до её выхода без пузырьков воздуха, закройте заливное отверстие, вкрутив болт-пробку, и включите насос	

<i>Неисправность</i>	<i>Возможные причины</i>	<i>Способы устранения</i>
	Попадание воздуха во всасывающую магистраль	Устраните причину разгерметизации всасывающей магистрали. Снова заполните водой насос и всасывающую магистраль (см. подраздел 7.3. «Ввод в эксплуатацию»)
	Всасывающая магистраль не погружена в воду (низкий уровень воды в источнике) и/или заблокирован посторонним предметом обратный клапан	Проверьте уровень воды в источнике, опустите всасывающий трубопровод глубже под поверхность воды (см. подраздел 7.1. «Установка насоса») и/или устраните причину блокировки обратного клапана
	Сетчатый фильтр, всасывающая и/или напорная магистраль частично или полностью засорены	Очистите сетчатый фильтр от загрязнений. Устраните засоры во всасывающем или напорном трубопроводах, фитингах, запорной и регулирующей арматуре магистралей
	Повреждено рабочее колесо	Обратитесь в Сервисный центр
Низкая производительность насоса	Низкое напряжение в электрической сети	Установите стабилизатор напряжения
	Внутренний диаметр всасывающей и/или напорной магистралей меньше необходимого	При монтаже магистралей используйте трубы и трубопроводную арматуру, внутренний диаметр которой соответствует присоединительным размерам насоса (см. Раздел 3 «Технические характеристики и условия эксплуатации» и подраздел 7.1. «Установка насоса»)
	Слишком длинная всасывающая магистраль	Уменьшите длину трубопровода на всасывании и/или измените место установки насоса, переместив ближе/ниже к источнику воды (см. Подраздел 7.1. «Установка насоса»)
	Сетчатый фильтр, всасывающая и/или напорная магистраль частично засорены	Очистите сетчатый фильтр от загрязнений. Устраните засоры во всасывающем и/или напорном трубопроводах, фитингах, запорной и регулирующей арматуре магистралей
	Всасывающая магистраль недостаточно погружена в воду (низкий уровень воды в источнике) и/или заблокирован посторонним предметом обратный клапан	Проверьте уровень воды в источнике, опустите всасывающий трубопровод глубже под поверхность воды (см. подраздел 7.1. «Установка насоса») и/или устраните причину блокировки обратного клапана
	Износ рабочего колеса	Обратитесь в Сервисный центр
	Присутствие загрязнений/отложений и/или посторонних предметов в рабочем колесе	Очистите рабочее колесо от посторонних предметов и/или загрязнений. Очистите/установите сетчатый фильтр на входном отверстии всасывающей магистрали (см. подраздел 7.1. «Установка насоса»)

<i>Неисправность</i>	<i>Возможные причины</i>	<i>Способы устранения</i>
Шум и вибрация при работе насоса	Разрушены или повреждены шайбы/прокладки в местах крепления насоса к поверхности	Замените демпферные шайбы/прокладки
	Изношены подшипники	Замените подшипники
		Обратитесь в Сервисный центр
Пробой питающей сети на корпус (при прикосновении к насосу «бьёт током»)	Повреждена система заземления	Обеспечьте заземление насоса в соответствии со стандартами и правилами (см. Раздел 6 «Меры безопасности»)



12. Гарантийные обязательства

- Изготовитель несёт гарантийные обязательства в течение 12 (двенадцати) месяцев с даты продажи насоса через розничную сеть.
- Срок службы изделия составляет 5 (пять) лет с момента начала эксплуатации.
- В течение гарантийного срока Изготовитель бесплатно устраняет дефекты, возникшие по вине Изготовителя, или производит обмен изделия при условии соблюдения Потребителем правил эксплуатации.
- Гарантия не предусматривает возмещения материального ущерба или травм, возникших в результате неправильного монтажа и эксплуатации.



ВНИМАНИЕ!

Гарантийные обязательства не распространяются:

- на неисправности, возникшие в результате несоблюдения Потребителем требований настоящего Руководства по монтажу и эксплуатации;
- на механические повреждения, вызванные внешним ударным воздействием, небрежным обращением, либо воздействием отрицательных температур окружающей среды;
- на насосы, подвергшиеся самостоятельной разборке, ремонту или модификации;
- на неисправности, возникшие в результате перегрузки насоса. К безусловным признакам перегрузки относятся: деформация или следы оплавления деталей и узлов, потемнение и обугливание обмотки статора электродвигателя, появление цветов побежалости на деталях и узлах, сильное внутреннее загрязнение.
- на ремонт, потребность в котором возникает вследствие нормального, естественного износа, сокращающего срок службы насоса, и в случае полной выработки его ресурса.

**Гарантия не действует без предъявления
заполненного гарантийного талона!**