

Погружной
скважинный насос

Серия ЭЦВ

Руководство по монтажу
и эксплуатации

Содержание

1. Назначение и функциональные возможности.....	3
2. Комплект поставки.....	3
3. Технические характеристики и условия эксплуатации.....	4
3.1. Общие данные.....	4
3.2. Структура условного обозначения.....	4
3.3. Технические характеристики.....	5
3.4. Габаритные размеры.....	7
3.5. Напорно-расходные характеристики.....	9
4. Устройство насоса.....	16
5. Меры безопасности.....	17
6. Монтаж и ввод в эксплуатацию.....	18
6.1. Соединение проточной части и электродвигателя.....	18
6.2. Электроподключение.....	19
6.3. Установка насоса.....	22
6.4. Ввод в эксплуатацию.....	23
6.5. Проверка направления вращения.....	24
6.6. Техническое обслуживание.....	24
7. Правила хранения и транспортировки.....	25
8. Утилизация.....	25
9. Возможные неисправности и способы их устранения.....	26
10. Гарантийные обязательства.....	28

Данное Руководство содержит принципиальные указания, которые должны выполняться при монтаже, эксплуатации и техническом обслуживании насосов серии ЭЦВ торговой марки UNIPUMP®.

Во избежание несчастных случаев и возникновения поломок необходимо внимательно ознакомиться с данным Руководством перед началом эксплуатации изделия.

1. Назначение и функциональные возможности

Погружные насосы UNIPUMP серии ЭЦВ предназначены для подачи чистой холодной воды (без абразивных и волокнистых включений) из скважин, глубоких колодцев и открытых водоёмов.

Область применения – для индивидуального, коммунально-бытового, промышленного и сельскохозяйственного водоснабжения, а также для орошения, понижения уровня грунтовых и пластовых вод.

2. Комплект поставки

Проточная часть и двигатель насосов серии ЭЦВ не имеют общей упаковки и поставляются отдельно (требуется сборка)* в деревянных ящиках или картонных коробках.

Наименование	Количество, шт.
Проточная часть насоса	1
Электродвигатель насоса	1
Руководство по эксплуатации	1

* Насосы моделей 4-3-60, 4-3-80, 4-3-115, 4-6-87, 4-10-54 поставляются в собранном виде в одной картонной коробке.

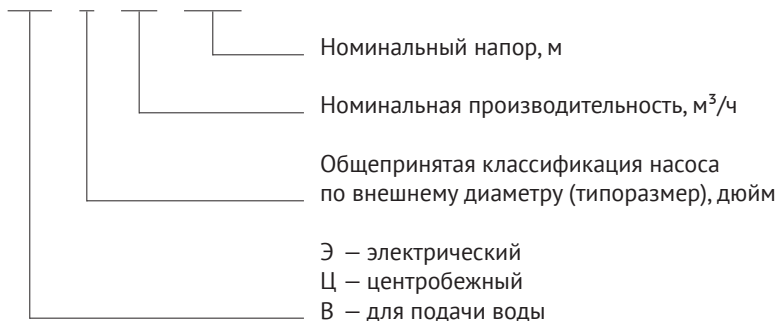
3. Технические характеристики и условия эксплуатации

3.1. Общие данные

Параметр	Значение
Параметры электросети	3~, 380±10% В, 50 Гц
Минимальный внутренний диаметр скважины	4" – 112 мм 5" – 142 мм 6" – 160 мм
Максимальная глубина погружения под зеркало воды	70 м
Температура перекачиваемой жидкости	+1 ... +35 °С
Температура окружающей среды	+1 ... +35 °С
Максимально допустимое количество примесей в перекачиваемой жидкости	не более 100 г/м ³
Максимальный размер механических примесей	2 мм
рН перекачиваемой жидкости	6,5 ... 8,5
Число пусков в час	20 (с равномерными интервалами)
Класс нагревостойкости изоляции	4" – В 5", 6" – F
Степень защиты двигателя	IP68
Длина электрического кабеля	4" – 1,5 м 5", 6" – 2 м

3.2. Структура условного обозначения

ЭЦВ X – X X – X X X



3.3. Технические характеристики

Модель насоса	Мощность, кВт	Ном. частота вращения двигателя, об/мин	Макс. производ-сть, м ³ /ч (л/мин)	Макс. напор, м	Ном. ток, А	Тип, сечение кабеля, мм ²	Вес нетто, кг	
							Проточная часть	Электродвигатель
4-дюймовый насос								
4-3-60	0,9	2830		85	2,8	4×1	13,7	
4-3-80	1,1	2800	5,5 (92)	107	3,0	4×1	15,3	
4-3-115	1,5	2830		170	4,6	4×1	20	
4-6-87	2,2	2780		120	6,7	4×1,5	24,4	
4-6-114	3	2800	11 (183)	159	7,8	4×2	8,4	18,9
4-6-140	4	2790		193	12,4	4×2	12,7	21,5
4-6-189	7,5	2800		260	16,2	4×2	21,4	30,5
4-8-75	3,0	2800	14,5 (242)	101	7,8	4×2	6,1	18,8
4-8-110	4,0	2790		150	12,4	4×2	9,9	21,7
4-10-54	2,2	2780		85	6,7	4×1,5	26,7	
4-10-65	3	2800	16,5 (275)	102	7,8	4×2	9,6	18,9
4-10-73	4	2790		114	12,4	4×2	9,9	21,5
4-10-108	5,5	2780		168	13,6	4×2,5	14,1	26,8
4-16-77	7,5	2800	24 (400)	123	16,2	4×2,5	13,7	30,5
4-20-60	7,5	2800	29,5(492)	114	16,2	4×2,5	14,2	30,5
5-дюймовый насос								
5-7-72	2,2			97	6,5	4×2	8,8	21,5
5-7-99	3,0			134	7,3	4×2,5	11,0	24,0
5-7-135	4,0	2850	11,8 (197)	183	9,2	4×3	16,0	30,2
5-7-180	5,5			243	12,4	4×4	19,5	34,8
5-7-225	7,5			304	18,5	4×4	22,0	39,5
5-10-51	2,2			67	6,5	4×2	9	19,8
5-10-68	3			89	7,3	4×2	9,5	27,2
5-10-85	4			108	9,2	4×2	11,2	30,1
5-10-100	5,5			145	12,4	4×4	16,4	34,8
5-10-119	5,5			151	12,4	4×2,5	14	35,5
5-10-135	7,5			197	18,5	4×4	21,2	39,5
5-10-162	7,5	2850	20 (333)	205	18,5	4×3	18,2	41,8
5-10-185	11,0			270	26,0	4×6	27,8	48,2
5-15-46	3			76	7,3	4×2	7,6	27,2
5-15-61	4			96	9,2	4×2	12,9	30,1
5-15-81	5,5			129	12,4	4×2,5	14	35,5
5-15-100	7,5			161	18,5	4×3	16,1	41,8
5-15-120	9,2			193	20,8	4×4	17,9	46,4
5-20-47	4,0			74	9,2	4×3	10,7	30,2
5-20-60	5,5			95	12,4	4×4	14,7	34,8
5-20-73	7,5	2850	30 (500)	116	18,5	4×4	16,4	39,5
5-20-100	9,2			158	20,8	4×6	20,0	43,5
5-20-127	11,0			200	26,0	4×6	23,8	48,2
5-30-51	7,5			101	18,5	4×4	14,9	39,5
5-30-61	9,2	2850	43 (717)	121	20,8	4×6	16,8	43,5
5-30-67	11,0			132	26,0	4×6	17,8	48,2

Модель насоса	Мощность, кВт	Ном. частота вращения двигателя, об/мин	Макс. производительность, м ³ /ч (л/мин)	Макс. напор, м	Ном. ток, А	Тип, сечение кабеля, мм ²	Вес нетто, кг	
							Проточная часть	Электро-двигатель
6-дюймовый насос								
6-12-58	3,0			78	7,8	4×2,5	14,8	42,5
6-12-82	4,0			109	10,5	4×2,5	16,5	46,0
6-12-105	5,5			140	14,0	4×2,5	19,1	49,8
6-12-140	7,5	2850	24,4 (407)	187	18,5	4×3	21,8	55,0
6-12-175	9,2			234	22,0	4×4	25,2	58,5
6-12-199	11,0			265	26,0	4×4	25,9	61,2
6-12-234	13,0			312	30,0	4×6	29,3	65,5
6-18-52	4,0			71	10,5	4×2,5	15,4	46,0
6-18-72	5,5			100	14,0	4×2,5	17,3	49,8
6-18-94	7,5			127	18,5	4×3	19,8	55,0
6-18-112	9,2			155	22,0	4×4	21,5	58,5
6-18-134	11,0	2850	33 (550)	184	26,0	4×4	23,5	61,2
6-18-153	13,0			212	30,0	4×6	26,4	65,5
6-18-181	15,0			254	34,0	4×6	29,8	71,7
6-18-223	18,5			310	43,0	4×6	33,7	79,2
6-18-264	22,0			366	49,0	4×6	37,7	91,3
6-27-48	5,5			89	14,0	4×2,5	16,9	49,8
6-27-64	7,5			118	18,5	4×3	21,7	55,0
6-27-80	9,2			148	22,0	4×4	23,7	58,5
6-27-96	11,0	2850	38,8 (647)	177	26,0	4×4	24,5	61,2
6-27-104	13,0			192	30,0	4×6	25,5	65,5
6-27-120	15,0			222	34,0	4×6	28,8	71,7
6-27-152	18,5			281	43,0	4×6	32,1	79,2
6-27-176	22,0			325	49,0	4×6	34,6	91,3
6-36-58	7,5			96	18,5	4×3	21,2	55,0
6-36-68	9,2			112	22,0	4×4	24,4	58,5
6-36-78	11,0			128	26,0	4×4	25,7	61,2
6-36-97	13,0	2850	55 (917)	160	30,0	4×6	30,4	65,5
6-36-107	15,0			176	34,0	4×6	33,0	71,7
6-36-136	18,5			224	43,0	4×6	38,0	79,2
6-36-156	22,0			256	49,0	4×6	41,8	91,3

3.4. Габаритные размеры

Модель насоса	Длина насоса общая	Длина электро- двигателя	Длина проточной части	Макс. диаметр	Диаметр выходного отверстия
	A, мм	B, мм	C, мм	D, мм	E, дюйм
4-дюймовый насос					
4-3-60	895	343	552	102	1 ¼"
4-3-80	1042	363	679	102	1 ¼"
4-8-75	1545	567	979	102	2"
4-8-110	1992	616	1376	102	2"
4-3-115	1358	433	925	102	1 ¼"
4-6-87	1622	525	1097	102	1 ½"
4-6-114	1877	540	1337	102	1 ½"
4-6-140	2215	601	1614	102	1 ½"
4-6-189	2759	814	2045	102	1 ½"
4-10-54	1514	525	989	102	2"
4-10-65	1675	540	1135	102	2"
4-10-73	1836	604	1232	102	2"
4-10-108	2433	714	1719	102	2"
4-16-77	2495	814	1781	102	2"
4-20-60	2645	814	1931	102	2"
5-дюймовый насос					
5-7-72	978	403	575	131,2	2"
5-7-99	1166	488	678	131,2	2"
5-7-135	1346	528	818	131,2	2"
5-7-180	1588	598	990	131,2	2"
5-7-225	1884	668	1216	131,2	2"
5-10-51	950	403	547	131,2	2"
5-10-68	1117	488	629	131,2	2"
5-10-85	1240	528	712	131,2	2"
5-10-100	1476	598	878	131,2	2"
5-10-119	1476	598	878	131,2	2"
5-10-135	1805	668	1137	131,2	2"
5-10-162	1805	668	1137	131,2	2"
5-10-185	2195	768	1427	131,2	2"
5-15-46	1104	488	616	131,2	2"
5-15-61	1234	528	706	131,2	2"
5-15-81	1439	598	841	131,2	2"
5-15-100	1699	668	1031	131,2	2"
5-15-120	1884	718	1166	131,2	2"
5-20-47	1221	528	693	131,2	3"
5-20-60	1398	598	800	131,2	3"
5-20-73	1576	668	908	131,2	3"
5-20-100	1892	718	1174	131,2	3"
5-20-127	2157	768	1389	131,2	3"
5-30-51	1583	668	915	131,2	3"
5-30-61	1805	718	1087	131,2	3"
5-30-67	1915	768	1147	131,2	3"

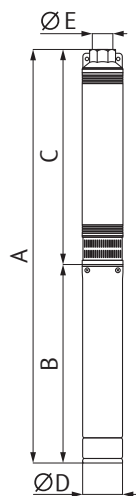
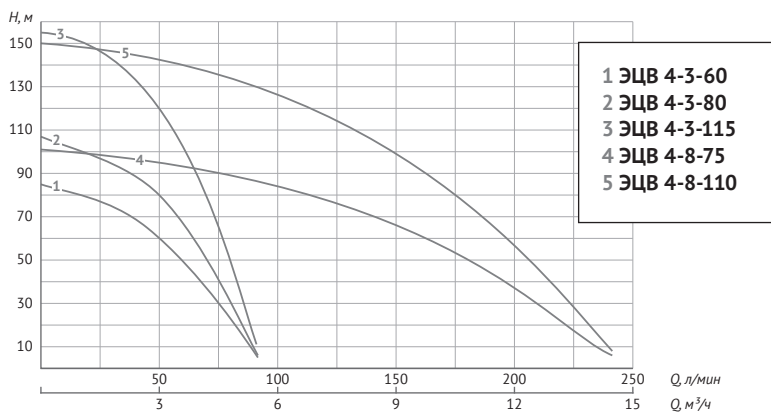


Рис. 1

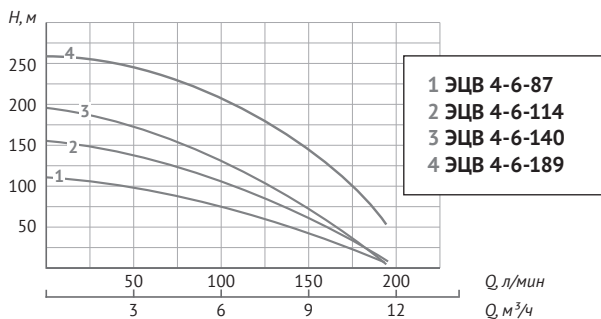
Модель насоса	Длина насоса общая	Длина электро-двигателя	Длина проточной части	Макс. диаметр	Диаметр выходного отверстия
	А, мм	В, мм	С, мм	Д, мм	Е, дюйм
6-дюймовый насос					
6-12-58	1207	633	574	148	3"
6-12-82	1317	663	654	148	3"
6-12-105	1432	698	734	148	3"
6-12-140	1604	748	855	148	3"
6-12-175	1776	758	1018	148	3"
6-12-199	1897	798	1099	148	3"
6-12-234	2057	838	1219	148	3"
6-18-52	1271	663	608	148	3"
6-18-72	1400	698	702	148	3"
6-18-94	1543	748	795	148	3"
6-18-112	1647	758	889	148	3"
6-18-134	1781	798	983	148	3"
6-18-153	1958	838	1120	148	3"
6-18-181	2159	898	1161	148	3"
6-18-223	2426	978	1448	148	3"
6-18-264	2699	1063	1636	148	3"
6-27-48	1393	698	695	148	3"
6-27-64	1549	748	801	148	3"
6-27-80	1666	758	908	148	3"
6-27-96	1857	798	1059	148	3"
6-27-104	1950	838	1112	148	3"
6-27-120	2117	898	1219	148	3"
6-27-152	2411	978	1433	148	3"
6-27-176	2655	1063	1592	148	3"
6-36-58	1655	748	907	148	3"
6-36-68	1763	758	1005	148	3"
6-36-78	1901	798	1103	148	3"
6-36-97	2137	838	1299	148	3"
6-36-107	2295	898	1397	148	3"
6-36-136	2668	978	1690	148	3"
6-36-156	2949	1063	1886	148	3"

3.5. Напорно-расходные характеристики*

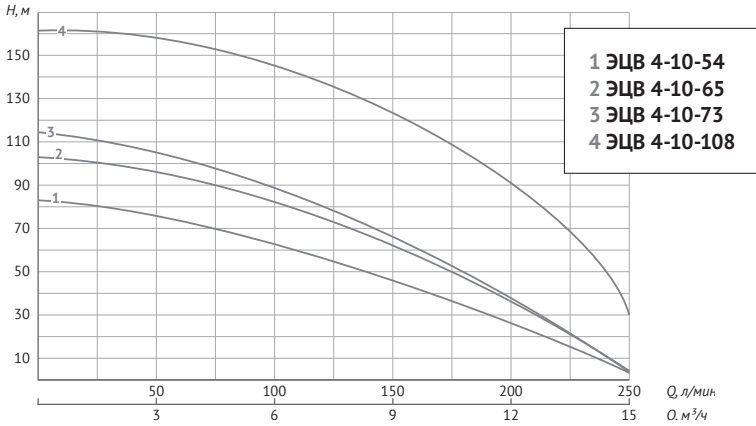


Модель	Производительность								
	Q, л/мин	0	33	42	50	58	67	83	92
	Q, м³/ч	0	2	2,5	3	3,5	4	5	5,5
ЭЦВ 4-3-60	Напор (H), м	85	74	68	60	52	42	18	5
ЭЦВ 4-3-80		107	92	87	80	68	54	25	6
ЭЦВ 4-3-115		170	141	134	115	104	90	40	11

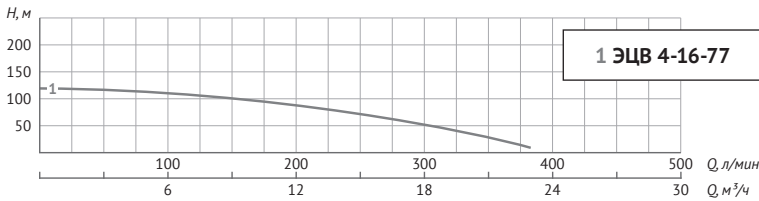
Модель	Производительность										
	Q, л/мин	0	33	67	108	117	133	150	167	200	242
	Q, м³/ч	0	2	4	6,5	7	8	9	10	12	14,5
ЭЦВ 4-8-75	Напор (H), м	101	97	92	83	81	75	68	58	35	6
ЭЦВ 4-8-110		150	146	138	123	119	110	101	88	55	8



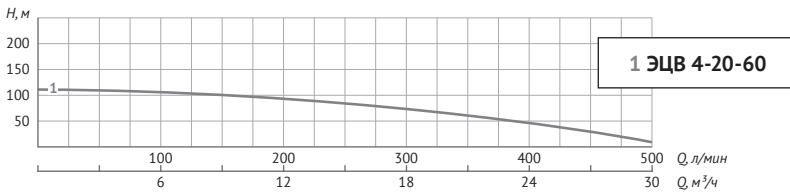
Модель	Q	Производительность								
		л/мин	0	33	67	83	100	133	150	183
		м³/час	0	2	4	5	6	8	9	11
ЭЦВ 4-6-87	Напор (H), м	120	117	104	97	87	68	54	14	
ЭЦВ 4-6-114		159	150	133	125	114	86	70	18	
ЭЦВ 4-6-140		193	184	163	154	140	109	84	24	
ЭЦВ 4-6-189		260	252	235	223	189	157	130	52	



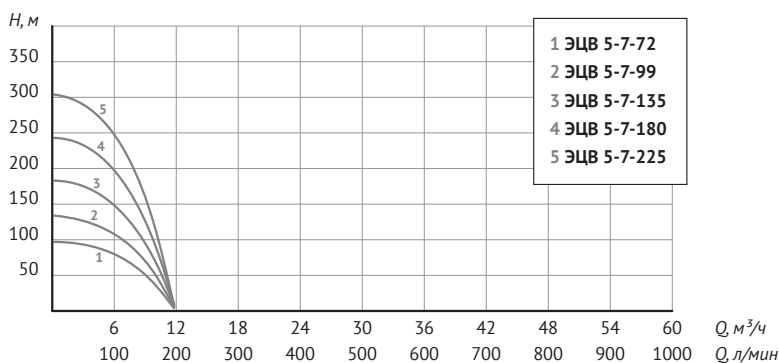
Модель	Q	л/мин							
		0	67	100	133	167	200	233	275
		м³/час							
		0	4	6	8	10	12	14	16,5
ЭЦВ 4-10-54		85	77	71	65	54	42	28	12
ЭЦВ 4-10-65		102	94	87	78	65	51	34	13
ЭЦВ 4-10-73	Напор (H), м	114	103	94	83	73	57	39	2
ЭЦВ 4-10-108		168	155	144	130	108	92	64	10



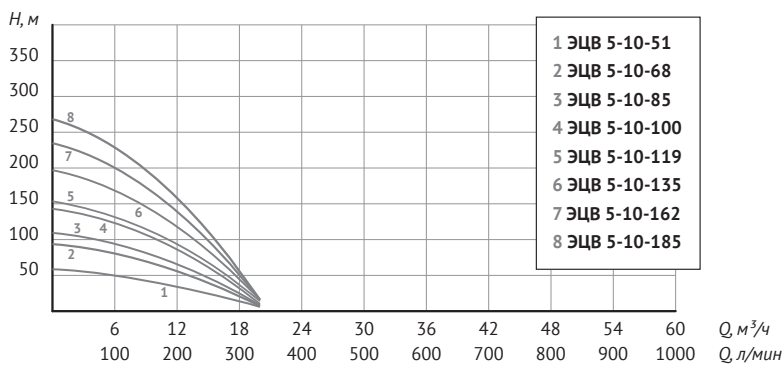
Модель	Q	л/мин							
		0	133	200	250	266	283	317	383
		м³/час							
		0	8	12	15	16	17	19	23
ЭЦВ 4-16-77	Напор (H), м	123	109	94	86	77	74	60	40



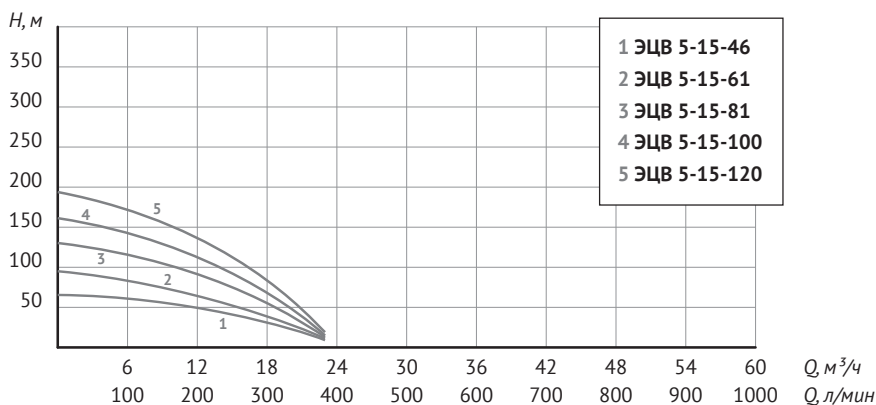
Модель	Q	л/мин						
		0	133	300	333	416	466	500
		м³/час						
		0	8	18	20	25	28	30
ЭЦВ 4-20-60	Напор (H), м	114	109	77	60	44	23	3



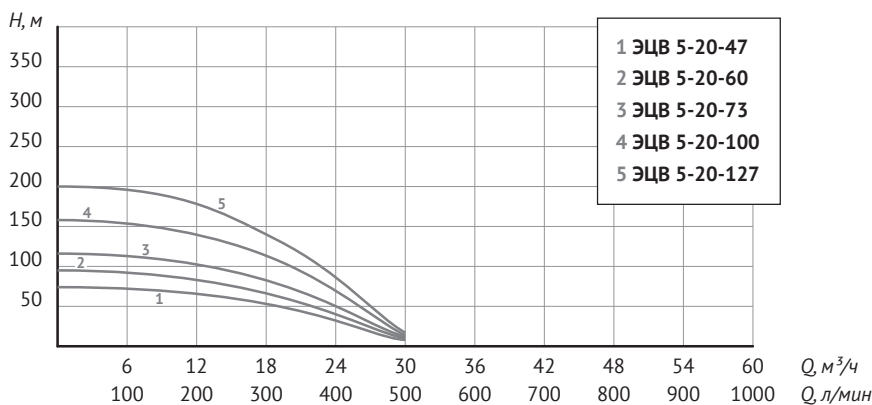
Модель	Производительность								
	Q, л/мин	0	33	67	100	117	133	167	197
	Q, м³/ч	0	2	4	6	7	8	10	11,8
ЭЦВ 5-7-72	Напор (H), м	97	95	91	80	72	61	37	3
ЭЦВ 5-7-99		134	130	125	110	99	84	51	4
ЭЦВ 5-7-135		183	178	170	150	135	115	70	5
ЭЦВ 5-7-180		243	237	227	200	180	153	93	7
ЭЦВ 5-7-225		304	296	283	250	225	192	117	8



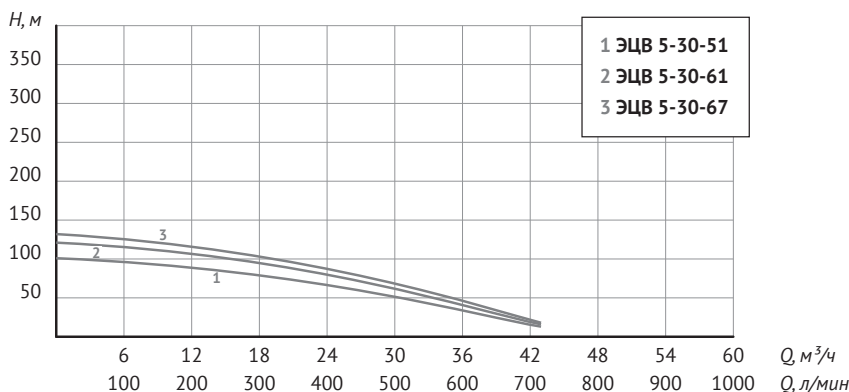
Модель	Производительность							
	Q, л/мин	0	83	133	167	200	250	333
	Q, м³/ч	0	5	8	10	12	15	20
ЭЦВ 5-10-51	Напор (H), м	67	62	55	51	44	30	2
ЭЦВ 5-10-68		89	83	73	68	59	40	3
ЭЦВ 5-10-85		108	104	92	85	73	50	4
ЭЦВ 5-10-100		145	130	113	100	87	62	8
ЭЦВ 5-10-119		151	145	129	119	102	69	5
ЭЦВ 5-10-135		197	176	154	135	118	85	10
ЭЦВ 5-10-162		239	213	186	165	143	102	14
ЭЦВ 5-10-185		270	240	210	185	160	115	16



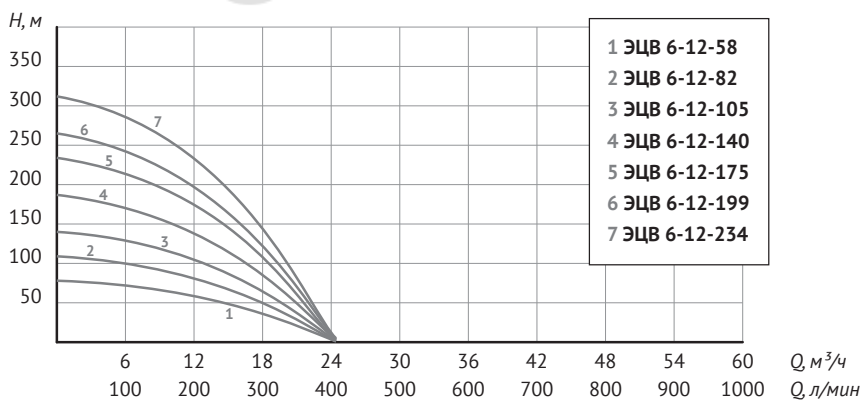
Модель	Производительность							
	Q, л/мин	0	133	200	250	283	317	383
	Q, м³/ч	0	8	12	15	17	19	23
ЭЦВ 5-15-46	Напор (H), м	76	67	57	46	39	28	3
ЭЦВ 5-15-61		96	87	73	61	50	36	4
ЭЦВ 5-15-81		129	115	98	81	66	48	5
ЭЦВ 5-15-100		161	144	122	100	83	60	6
ЭЦВ 5-15-120		193	173	147	120	99	72	7



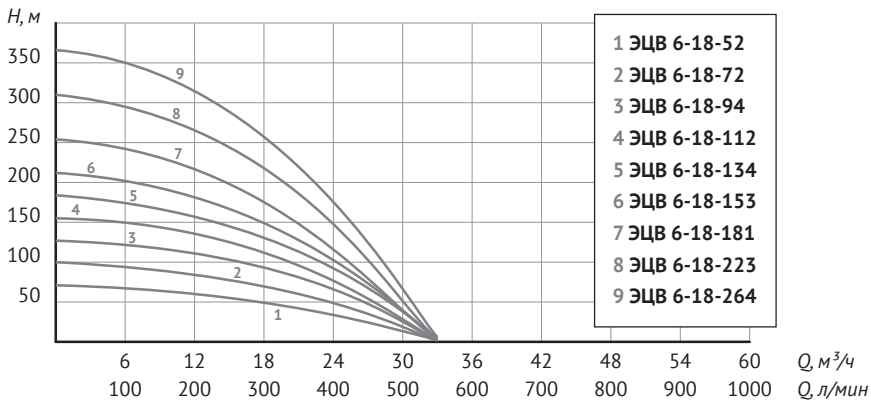
Модель	Производительность							
	Q, л/мин	0	133	300	333	417	467	500
	Q, м³/ч	0	8	18	20	25	28	30
ЭЦВ 5-20-47	Напор (H), м	74	72	53	47	29	14	8
ЭЦВ 5-20-60		95	93	68	60	37	17	10
ЭЦВ 5-20-73		116	113	83	73	45	21	12
ЭЦВ 5-20-100		158	155	113	100	61	29	14
ЭЦВ 5-20-127		200	196	143	127	78	37	17



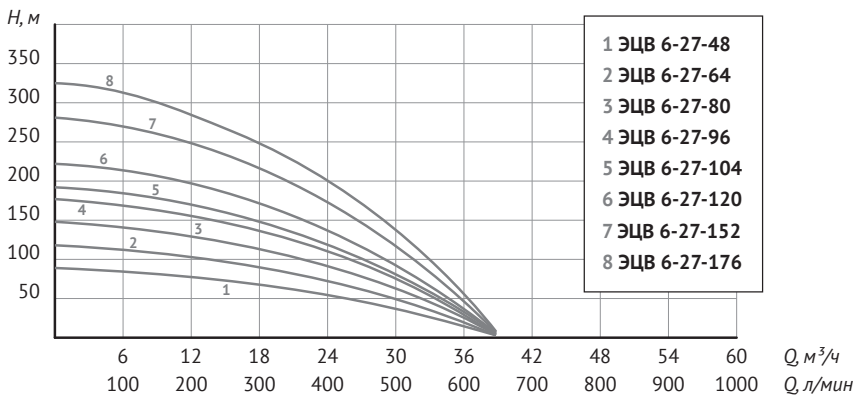
Модель	Производительность						
	Q, л/мин	0	250	333	500	583	716
	Q, м³/ч	0	15	20	30	35	43
ЭЦВ 5-30-51	Напор (H), м	101	86	76	51	38	13
ЭЦВ 5-30-61		121	103	91	61	45	16
ЭЦВ 5-30-67		132	112	99	67	49	18



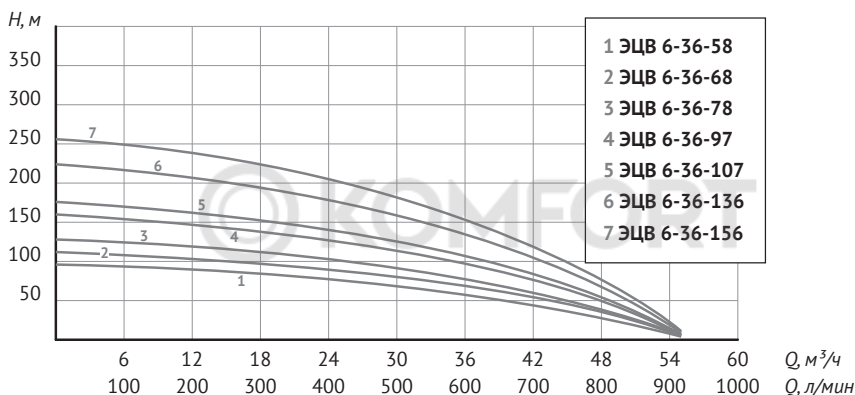
Модель	Производительность										
	Q, л/мин	0	83	133	167	200	233	267	300	333	407
	Q, м³/ч	0	5	8	10	12	14	16	18	20	24,4
ЭЦВ 6-12-58	Напор (H), м	78	73	67	63	58	53	45	36	25	1
ЭЦВ 6-12-82		109	102	94	88	82	74	63	51	35	1
ЭЦВ 6-12-105		140	131	121	113	105	95	81	65	45	2
ЭЦВ 6-12-140		187	175	162	151	140	127	108	87	60	3
ЭЦВ 6-12-175		234	219	202	189	175	159	135	109	75	3
ЭЦВ 6-12-199		265	248	229	214	199	180	153	124	85	4
ЭЦВ 6-12-234		312	292	270	252	234	212	180	146	100	5



Модель	Производительность										
	Q, л/мин	0	83	167	250	300	333	415	467	500	550
	Q, м³/ч	0	5	10	15	18	20	25	28	30	33
ЭЦВ 6-18-52	Напор (H), м	71	69	63	57	52	46	32	21	13	2
ЭЦВ 6-18-72	100	96	88	80	72	66	46	30	18	2	
ЭЦВ 6-18-94	127	123	114	103	94	82	61	41	28	2	
ЭЦВ 6-18-112	155	152	138	130	112	103	73	46	30	2	
ЭЦВ 6-18-134	184	177	163	148	134	122	84	52	39	3	
ЭЦВ 6-18-153	212	204	188	170	153	138	91	60	39	3	
ЭЦВ 6-18-181	254	244	225	196	181	153	101	72	45	3	
ЭЦВ 6-18-223	310	300	275	248	223	201	134	88	48	4	
ЭЦВ 6-18-264	366	355	325	293	264	238	158	104	57	6	



Модель	Производительность										
	Q, л/мин	0	83	167	250	333	417	450	500	583	647
	Q, м³/ч	0	5	10	15	20	25	27	30	35	38,8
ЭЦВ 6-27-48	Напор (H), м	89	88	81	71	64	54	48	39	20	3
ЭЦВ 6-27-64		118	116	109	94	85	72	64	52	26	3
ЭЦВ 6-27-80		148	146	136	118	107	90	80	65	33	4
ЭЦВ 6-27-96		177	174	163	141	128	108	96	78	39	4
ЭЦВ 6-27-104		192	189	177	153	139	117	104	84	43	5
ЭЦВ 6-27-120		222	219	204	177	160	135	120	97	49	6
ЭЦВ 6-27-152		281	277	258	224	203	171	152	123	63	7
ЭЦВ 6-27-176		325	321	299	259	235	198	176	142	73	8



Модель	Производительность										
	Q, л/мин	0	100	200	300	400	500	600	700	800	917
	Q, м³/ч	0	6	12	18	24	30	36	42	48	55
ЭЦВ 6-36-58	Напор (H), м	96	94	89	83	76	67	58	46	30	4
ЭЦВ 6-36-68		112	110	104	97	89	79	68	54	36	5
ЭЦВ 6-36-78		128	125	118	110	102	90	78	61	41	6
ЭЦВ 6-36-97		160	157	148	138	127	112	97	77	51	6
ЭЦВ 6-36-107		176	172	163	152	140	123	107	84	56	7
ЭЦВ 6-36-136		224	219	207	193	178	157	136	107	71	9
ЭЦВ 6-36-156		256	251	237	221	204	180	156	123	81	11

* Приведённые данные по максимальному напору и максимальной производительности справедливы при минимальном сопротивлении потоку воды в напорной магистрали и напряжении электросети 380 В.

4. Устройство насоса

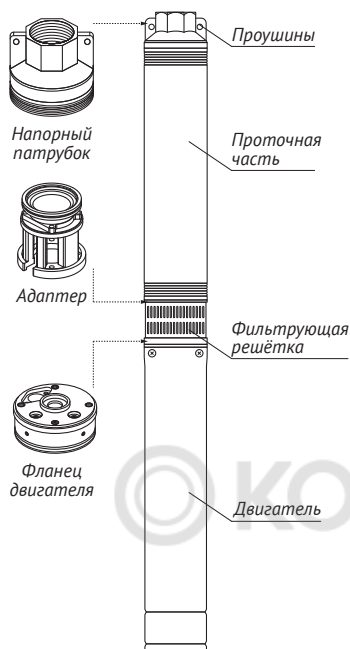


Рис. 2 - Насосы 4" и 5"

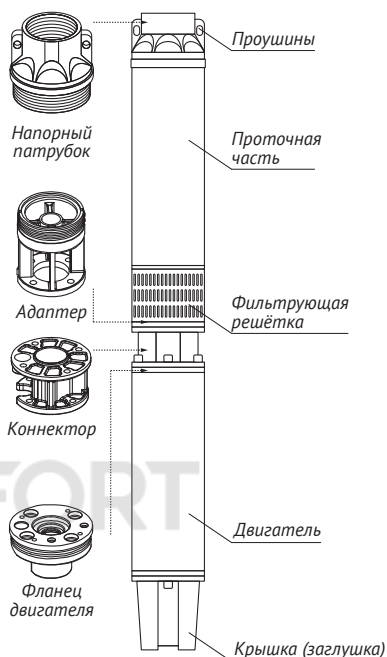


Рис. 3 - Насос 6"

Серия ЭЦВ – погружные центробежные многоступенчатые насосы.

На рис. 2 и рис. 3 показаны основные элементы конструкции 4-, 5- и 6-дюймовых насосов (см. также рис. 4, 5). Насос состоит из двух основных частей – электродвигателя и проточной части. Корпус насоса и фильтрующая решётка выполнены из нержавеющей стали. Напорный патрубок, адаптер, коннектор, фланец и крышка изготовлены из чугуна.

Электродвигатель – трёхфазный, маслонаполненный (см. подразделы 3.1. «Общие характеристики» и 3.3. «Технические данные»). Герметизация электрического кабеля во фланце двигателя (коннекторе) выполнена с помощью разъёмного кабельного ввода. 6-дюймовые насосы оснащены резьбовым кабельным вводом с возможностью механического соединения и разъединения электрического кабеля.

Проточная часть состоит из набора ступеней – рабочих камер, последовательно повышающих напор в нагнетательном патрубке насоса. В состав каждой камеры входит рабочее колесо, диффузор и корпус камеры. Рабочие колеса «плавающие», выполнены из высокопрочного, износостойчивого полимера. Такая конструкция и используемый материал обеспечивают продолжительный срок службы проточной части и уменьшают вероятность заклинивания при перекачивании воды с механическими примесями.

В верхней части насоса (проточной части), в напорном патрубке имеется выходное/присоединительное отверстие с внутренней резьбой для соединения с напорным трубопроводом, проушины для крепления страховочного троса, а также встроенный обратный клапан.

Всасывающее отверстие располагается в средней части насоса и защищено фильтрующей решёткой.

На корпус электродвигателя и проточной части насоса нанесены серийные номера, первые четыре цифры которых обозначают год и месяц их изготовления (ГГММ...).

5. Меры безопасности

- Монтаж, ввод в эксплуатацию и техническое обслуживание насоса должны производиться только квалифицированным персоналом, изучившим настоящее Руководство, в строгом соответствии с «Правилами устройства электроустановок» (ПУЭ), «Правилами технической эксплуатации электроустановок потребителей» (ПТЭ) и «Правилами техники безопасности при эксплуатации электроустановок потребителей» (ПТБ).
- Запрещается эксплуатация насоса без заземления.
- Запрещается эксплуатация насоса непосредственно от электрической сети. Подключение к сети должно быть выполнено только через пульт управления. Пульт должен включать в себя измерительные приборы, средства автоматизации, защиты и выключения нагрузки, способные обеспечить надёжную работу насоса и безопасность при его обслуживании.
- Насос необходимо включить через устройство защитного отключения с током срабатывания не более 30 мА.
- Запрещается перекачивать насосом воспламеняющиеся и агрессивные жидкости, топливо, химические и взрывоопасные вещества.
- Категорически запрещается опускать и поднимать насос за электрокабель.
- Перед началом проведения любых работ с насосом необходимо убедиться, что электропитание отключено и приняты все меры, чтобы исключить его случайное включение. Подача рабочего напряжения на насос разрешается только после окончания всех монтажных работ или устранения неисправностей.
- Все подъёмные приспособления, применяемые для монтажа и демонтажа насоса, должны иметь трёхкратный запас прочности. Перед началом работы подъёмные приспособления должны быть проверены.
- Производить наращивание и разборку колонны водонапорных труб следует только при закрытом устье скважины.
- Монтажный инструмент (трубные хомуты, цепные и шарнирные ключи и т.п.) следует подбирать по диаметру водонапорных труб.
- При использовании насоса в открытом водоёме, не допускается присутствие в этом водоёме людей и животных.
- Разборка и ремонт насоса должны осуществляться только специалистами Сервисной службы.
- При повреждении электрического кабеля, во избежание опасности, его должен заменить изготовитель, его агент или аналогичное квалифицированное лицо.

6. Монтаж и ввод в эксплуатацию



ВНИМАНИЕ!

Категорически запрещена работа насоса без воды! Включать и выключать насос допускается только после его погружения в перекачиваемую жидкость.

Перед монтажом насоса обязательно проверьте соответствие электрических и напорных данных изделия параметрам Вашей электрической и водонапорной сети. Произведите визуальный осмотр насоса и убедитесь, что отсутствуют механические повреждения корпуса и электрокабеля.

6.1. Соединение проточной части и электродвигателя

Для соединения проточной части и двигателя насоса необходимо выполнить следующие действия (см. рис. 4, 5):

1. Открутив винты, снимите с корпуса проточной части (5) хомуты (2) и защитную планку электрического кабеля (1), а затем фильтрующую решетку (3).
2. Установите двигатель насоса (6) в вертикальном положении.
3. Демонтируйте с фланца электродвигателя (6) (коннектора (9) для 6-дюймовых насосов) болты и шайбы (7).
4. Убедитесь, что кабельный ввод (10) надёжно и качественно закреплён во фланце электродвигателя (вкручен в коннектор для 6-дюймовых насосов), также проверьте надёжность крепления провода заземления.
5. Состыкуйте проточную часть (5) и фланец двигателя (6) (коннектор (9) для 6-дюймовых насосов) таким образом, чтобы:
 - отверстия в адаптере (4) совпали с отверстиями с внутренней резьбой во фланце электродвигателя (6) (коннекторе (9));
 - вал двигателя (6) вошёл до упора в муфту вала проточной части (5);
 - электрокабель разместился в специальном пазу (8).
6. Убедитесь в том, что соединение выполнено без перекосов по вертикальной оси.
7. Установите болты с шайбами (7) в отверстия адаптера (4), с помощью шестигранного ключа (рожкового/накидного для 6-дюймового насоса) закрутите болты в перекрёстном направлении.
8. Установите на адаптер проточной части (4) фильтрующую решётку (3) и зафиксируйте винтами.
9. Ровно уложите электрокабель вдоль корпуса проточной части (5), расположите поверх него защитную планку (1) и закрепите ее хомутами (2).

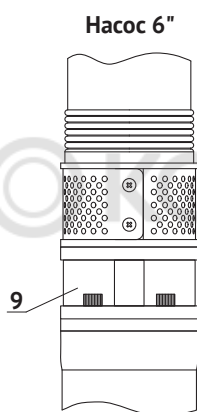
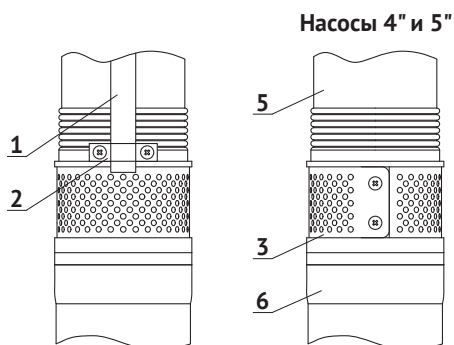


Рис. 4

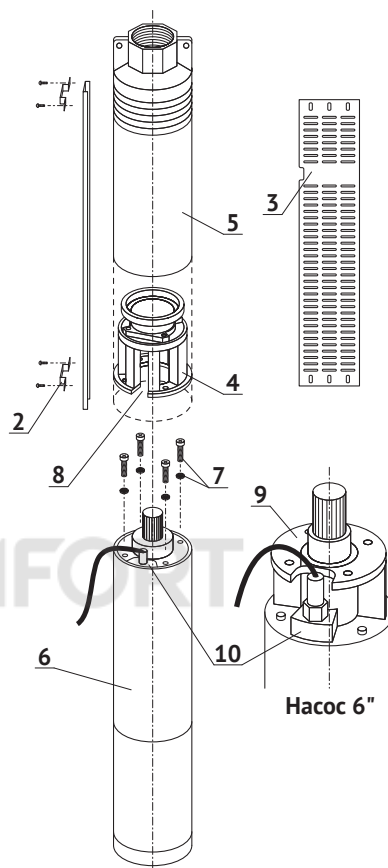


Рис. 5

6.2. Электроподключение



ВНИМАНИЕ!

Электроподключение следует выполнять только после окончательного выполнения всех гидравлических соединений. Перед проведением любых работ убедитесь, что электропитание отключено и приняты все меры, чтобы исключить его случайное включение.

Работы по электроподключению должен выполнять квалифицированный персонал (см. раздел 5 «Меры безопасности»). Проверку сопротивления изоляции (ток утечки через изоляцию) следует выполнять в соответствии с ПУЭ.

Насосы поставляются в комплекте с четырёхжильным (включая заземление) электрическим кабелем длиной 1,5 м (насосы 4") и 2 м (насосы 5" и 6"). Вилка в комплект не входит.

При необходимости кабель можно удлинить. Для удлинения следует использовать четырёхжильный водозащищенный кабель. Сечение кабеля нужно подбирать в зависимости от необходимой длины и мощности электродвигателя насоса, руководствуясь следующей таблицей:

Мощность двигателя, кВт	Сечение кабеля, мм									
	1,0	1,5	2,5	4	6	10	16	25	35	50
0,9	180	270	440	700	-	-	-	-	-	-
1,1	145	220	370	570	850	-	-	-	-	-
1,5	110	160	270	420	620	-	-	-	-	-
2,2	72	108	179	285	425	700	-	-	-	-
3	-	-	131	208	310	508	797	-	-	-
4	-	-	98	156	232	381	597	-	-	-
5,5	-	-	-	113	168	278	436	658	-	-
7,5	-	-	-	83	124	203	319	482	655	-
9,2	-	-	-	68	101	166	260	393	535	728
11	-	-	-	57	85	139	218	329	448	610
13	-	-	-	-	72	118	184	278	378	515
15	-	-	-	-	62	102	160	241	328	447
18,5	-	-	-	-	50	82	129	196	266	362
22	-	-	-	-	42	69	109	165	224	305

* Значения приведены для потерь напряжения в кабеле ≈ 2 %



ВНИМАНИЕ!

Для надёжной электрической изоляции жил кабеля следует использовать специальные водозащитные термоусадочные муфты.

Для многолетней и безопасной эксплуатации трёхфазных насосов необходимо обеспечить следующие защитные функции: защита от повышенного и пониженного напряжений, от случайного отключения одной из фаз питания электрической сети, от перегрузки, от короткого замыкания, от холостого («сухого») хода.

В цепи электропитания насоса должны быть установлены сетевой предохранитель и высокочувствительный дифференциальный выключатель (УЗО) с током срабатывания 30 мА.

В качестве оптимальной защиты UNIPUMP рекомендует использовать пульты управления M3-D1C (для насосов мощностью 0,75–15 кВт) и C3-HP1 (для насосов мощностью 18,5–22 кВт), обеспечивающие все вышеперечисленные защитные функции (спрашивайте у дилеров).

Для подключения насоса через устройства защиты и контроля следует изучить Паспорта, Руководства по монтажу и эксплуатации используемых устройств. Производить подключение электрооборудования следует согласно приведенных в них схем.

Место установки защитного и контролирующего оборудования должно быть защищено от брызг воды и воздействия атмосферных осадков.



ВНИМАНИЕ!

Эксплуатация насоса без вышеуказанных защитных функций лишает владельца права на гарантийный ремонт.

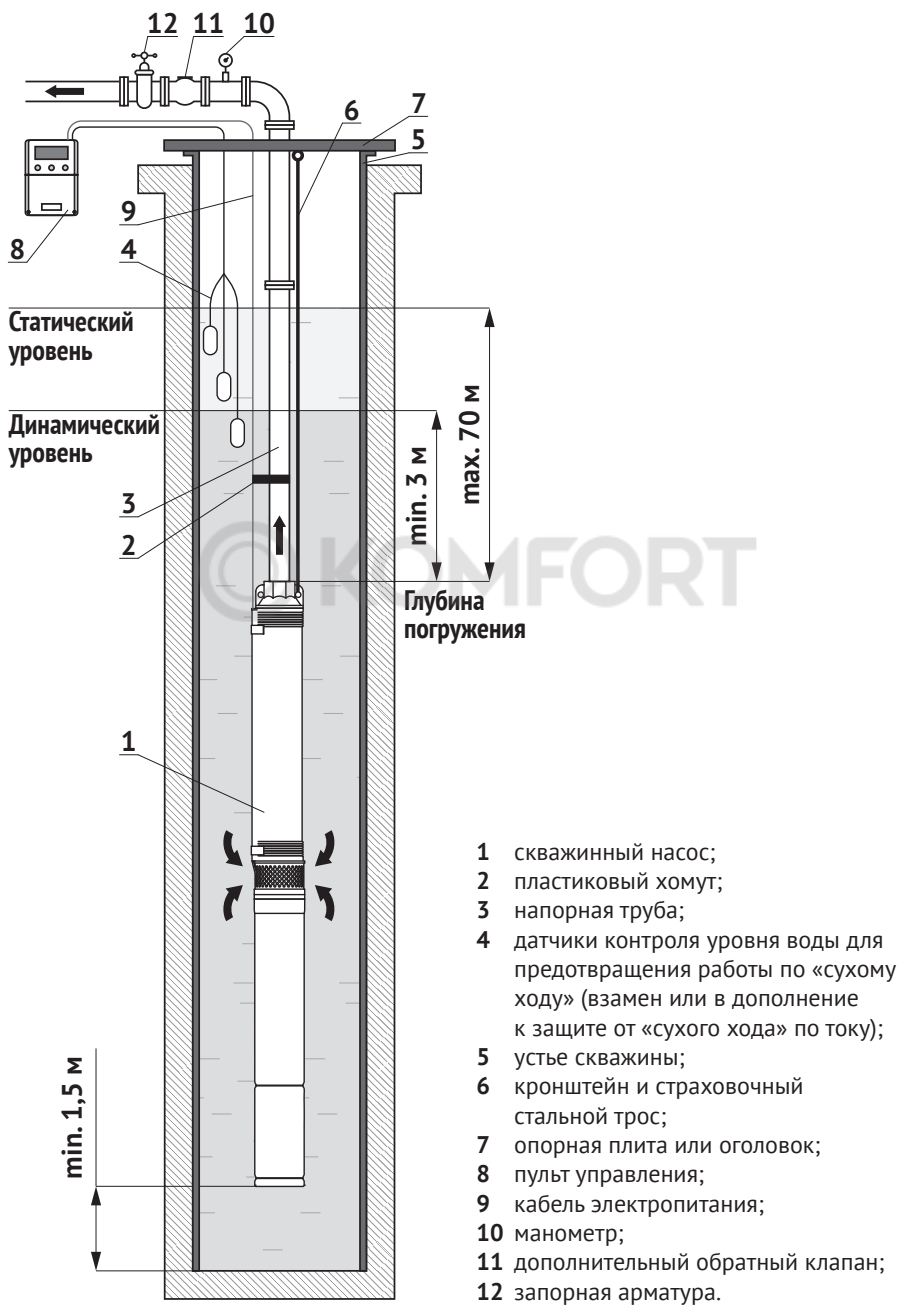


Рис. 6

6.3. Установка насоса

**ВНИМАНИЕ!**

Двигатель насоса не имеет встроенной термозащиты, поэтому в системе управления и защиты должны быть предусмотрены датчики «сухого хода» и/или защита от «сухого хода» по току.

Типовая /рекомендуемая схема установки насоса в скважине показана на рис. 6.

В качестве материала для напорного трубопровода следует использовать стальные трубы диаметром не менее диаметра выходного отверстия насоса. Трубы должны выдерживать давление минимум в 1,5 раза больше, чем максимальное давление, создаваемое насосом. Резьбовые трубные соединения (и/или фланцевые соединения труб) должны быть выполнены качественно и надёжно, чтобы исключить их ослабление под воздействием крутящих моментов, возникающих при включении и отключении насоса. Длина резьбовой части первой секции трубной колонны не должна быть длиннее резьбовой части напорного патрубка. Перед погружением насоса в скважину следует убедиться в том, что обсадная труба не имеет местных сужений и/или искривлений, и, что ее внутренний диаметр больше максимального внешнего диаметра скважинного насоса, с учётом закреплённой на корпусе защитной планки электрокабеля (см. подраздел 3.4. «Габаритные размеры»).

**ВНИМАНИЕ!**

Все соединения трубопроводов напорной магистрали должны быть выполнены герметично.

В связи со значительным весом насосов (см. подраздел 3.3. «Технические данные») в процессе монтажа может понадобиться специальная техника (мини-кран, кран-манипулятор), оборудование (тренога, лёгкий козловой кран) и приспособления (трубные хомуты).

В процессе монтажа насоса, по мере погружения в скважину, а также в ходе его дальнейшей эксплуатации, полный вес насоса должен приходиться на стальную водонапорную трубу. Стальной трос, закреплённый в проушинах насоса, используется в качестве подстраховки. В процессе погружения следует избегать сильного натяжения электрокабеля. После погружения насоса в скважину следует надёжно закрепить трос в рым-болте оголовка (опорной плиты) или на поверхности.

Электрокабель крепится к напорному трубопроводу при помощи пластиковых хомутов с небольшим провисанием, расстояние между местами крепления не должно превышать двух метров.

Насос должен быть установлен на расстоянии не менее 1,5 м от дна скважины. Расстояние между глубиной погружения насоса и динамическим уровнем воды в источнике должно быть не менее 3 м. В процессе эксплуатации, часть насоса, где расположено всасывающее отверстие (см. раздел 4 «Устройство насоса»), должна быть полностью погружена в воду.

Насос может быть установлен только в вертикальном положении (рис. 7).

Максимальная глубина погружения насоса от зеркала воды – 70 м. При работе насоса в системе автоматического водоснабжения, в напорной магистрали необходимо установить дополнительный обратный клапан (в комплект не входит).



Рис. 7

Положением затвора запорной арматуры (например, задвижки или вентиля) по показаниям амперметра (на пульте управления) и манометра (на напорном трубопроводе в устье скважины) регулируется подача (режим работы) насоса. Эффективное использование насоса возможно только при номинальном режиме (тока, напора), или режиме, близком к номинальному. При малых напорах производительность насоса возрастает, одновременно увеличиваются потребляемая мощность (ток) и нагрузка на рабочие части насоса, а при больших напорах производительность падает и ухудшает охлаждение двигателя. В обоих случаях снижается срок службы насоса.

В сочетании с гидроаккумуляторами насосы серии ЭЦВ используются для распределения воды, для ирригации, повышения давления в системах водоснабжения, в противопожарных установках и т. п.

В случае, если диаметр скважины намного больше диаметра насоса, или насос устанавливается в ёмкости или цистерне, охлаждение двигателя вследствие маленькой скорости обтекания может быть недостаточным. В этом случае можно дополнительно использовать охлаждающий кожух. Особенности использования и монтажа кожуха подробнее смотрите в Руководстве его изготовителя.

6.4. Ввод в эксплуатацию



ВНИМАНИЕ!

Перед первым пуском насос необходимо выдержать в воде не менее 15 минут.

При пуске насоса запорная арматура (поз. 12, рис. 6) должна быть закрыта. Включите насос. Откройте запорную арматуру на 1/3 рабочего положения. Определите правильное направление вращения ротора двигателя (см. подраздел 6.5. «Проверка направления вращения»). В течение первых 30 минут эксплуатируйте насос с подачей 30–50 % от номинальной.

Регулируя запорной арматурой напор, установите номинальный (рабочий) режим работы насоса (см. подразделы 3.3. «Технические данные» и 3.5. «Напорно-расходные характеристики»).



ВНИМАНИЕ!

Не допускается работа насоса при закрытой напорной линии более 5 минут, так как при этом возникает опасность перегрева двигателя.

При первом пуске насоса в новой скважине необходимо учесть возможность захвата больших объемов загрязнений. Поэтому при подаче насосом сильно загрязненной воды КАТЕГОРИЧЕСКИ ЗАПРЕЩАЕТСЯ выключать насос до того момента, пока из трубопровода не пойдет чистая вода.

После проведения пробного пуска, необходимо проверить, на сколько снизился динамический уровень воды в скважине и убедиться в том, что насос остаётся в погруженном состоянии.

В случае, если насос при своей максимальной производительности нагнетает больший объём воды, чем производительность скважины, необходимо применить систему защиты от работы без воды («сухого хода»), в противном случае это может привести к выходу насоса из строя.

6.5. Проверка направления вращения

После погружения насоса в скважину и подключения насоса к сети электропитания необходимо проверить направление вращения вала электродвигателя:

1. Включите насос, замерьте объем подаваемой воды и напор, либо установите их полное отсутствие.
2. Выключите насос, поменяйте местами две фазы электродвигателя.
3. Включите насос, замерьте объем подаваемой воды и напор.
4. Отключите насос.
5. Сравните результаты. Правильным считается то подключение, при котором происходит подача воды, либо показатели объема подаваемой воды и напора имеют большие значения.

6.6. Техническое обслуживание

В процессе эксплуатации насос не требует технического обслуживания.

Однако регулярный осмотр и проверка обеспечивают длительный срок службы и надёжную эксплуатацию.

Технический осмотр насоса состоит из контрольных работ, выполняемых с целью поддержания насоса в работоспособном состоянии, предупреждения отказов и устранения неисправностей.

Следует регулярно контролировать:

- величину или индикацию потребляемого тока, напряжение сети по показаниям индикаторов устройства управления и защиты;
- показания манометра;
- отсутствие вибрации.

Если в процессе эксплуатации насоса появилась вибрация, меняются показания приборов и/или срабатывают защитные устройства, работу насоса необходимо остановить и устранить неисправности. Перечень возможных неисправностей в процессе эксплуатации насоса и способы их устранения приведены в разделе 9 «Возможные неисправности и способы их устранения».

При длительной остановке находящегося в скважине насоса рекомендуется производить его профилактическое кратковременное включение (один раз в месяц) в режиме пробного пуска (см. подраздел 6.4. «Ввод в эксплуатацию»).

7. Правила хранения и транспортировки

Если насос был в эксплуатации, то перед длительным хранением его следует промыть в чистой воде, слить остатки воды и просушить. Насос следует хранить при температуре от +1 до +35 °С, вдали от нагревательных приборов, избегая попадания на него прямых солнечных лучей.

Чтобы исключить вероятность появления перекоса вала, собранный насос следует хранить в вертикальном или горизонтальном положении. Для защиты насоса от самопроизвольных перемещений, скатываний и падений, место хранения должно иметь ровную, устойчивую поверхность, дополнительно следует предусмотреть способы крепления насоса. При горизонтальном хранении необходимо использовать специальные опоры (рис. 8).

Транспортировка насосов, упакованных в тару, осуществляется крытым транспортом любого вида, обеспечивающим сохранность насосов, в соответствии с правилами перевозок грузов, действующими на данном виде транспорта.

При транспортировке должна быть исключена возможность перемещения насосов внутри транспортных средств.

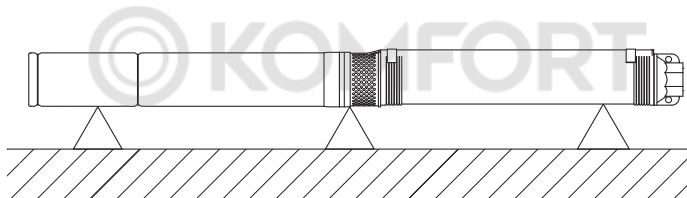


Рис. 8

8. Утилизация

Изделие не должно быть утилизировано вместе с бытовыми отходами. Возможные способы утилизации данного оборудования необходимо узнать у местных коммунальных служб. Упаковка изделия выполнена из древесно-слоистой плиты (фанеры) и картона, может быть повторно переработана.

9. Возможные неисправности и способы их устранения

<i>Неисправность</i>	<i>Возможные причины</i>	<i>Способы устранения</i>
Насос не включается	Нет напряжения в электросети, неисправность контактов	Проверьте электропроводку
	Низкое напряжение сети или большое падение напряжения при запуске	Проверьте напряжение сети и напряжение при запуске. Устраните причины понижения напряжения
	Двигатель насоса неисправен	Обратитесь в Сервисный центр
	Сработал автомат защиты электродвигателя по одной или нескольким причинам: повышенное или пониженное напряжение, отключение одной из фаз питания, перегрузка, короткое замыкание, холостой ход	Устраните причину аварийного срабатывания и перезагрузите защитные устройства
Насос работает, но не подает воду	Неправильное направление вращения вала электродвигателя (рабочих колёс проточной части)	Поменяйте местами две фазы
	Водозаборная часть насоса не погружена в воду	Проверьте глубину погружения насоса
	Напорный трубопровод слишком длинный, или на нем слишком много изгибов	Проверьте напорный трубопровод, убедитесь в том, что условия эксплуатации соответствуют напорным характеристикам насоса
	Разгерметизация напорного трубопровода	Проверьте все соединения напорного трубопровода на герметичность
	Рабочие колеса насоса заблокированы механическими примесями	Обратитесь в Сервисный центр
Насос работает с пониженным напором и производительностью	Понижение динамического уровня воды в источнике	Увеличьте глубину погружения насоса
	Неправильное направление вращения вала электродвигателя (рабочих колёс проточной части)	Поменяйте местами две фазы
	Частично забит механическими примесями насос, трубопровод или встроенный обратный клапан	Поднимите насос на поверхность, демонтируйте и промойте насос, трубопровод, обратный клапан
	Разгерметизация трубопровода	Проверьте герметичность всех соединений трубопровода
	Износ рабочих колёс	Обратитесь в Сервисный центр

<i>Неисправность</i>	<i>Возможные причины</i>	<i>Способы устранения</i>
Пульт управления отключает насос	Пульт не соответствует насосу	Замените пульт
	Пульт неправильно подключен или настроен	Проверьте соответствие способа подключения и настроек пульта указаниям Паспорта и/или Руководства
	Срабатывает защита	Устраните причину срабатывания защиты и перезапустите насос



10. Гарантийные обязательства

- Изготовитель несет гарантийные обязательства в течение 12 (двенадцати) месяцев от даты продажи насоса через розничную сеть.
- В течение гарантийного срока изготовитель бесплатно устраняет дефекты, возникшие по вине производителя, или производит обмен изделия при условии соблюдения Потребителем правил эксплуатации.
- Гарантия не предусматривает возмещения материального ущерба или травм, возникших в результате неправильного монтажа и эксплуатации.



ВНИМАНИЕ!

Гарантийные обязательства не распространяются:

- › на неисправности, возникшие в результате несоблюдения Потребителем требований настоящего руководства по монтажу и эксплуатации;
- › на механические повреждения, вызванные внешним ударным воздействием, небрежным обращением, либо воздействием отрицательных температур окружающей среды;
- › на насосы, подвергшиеся самостоятельной разборке, ремонту или модификации;
- › на неисправности, возникшие в результате перегрузки насоса.
К безусловным признакам перегрузки относятся: деформация или следы оплавления деталей и узлов изделия, потемнение и обугливание обмотки статора электродвигателя, появление цветов побежалости на деталях и узлах насоса, сильное внешнее и внутреннее загрязнение;
- › на ремонт, потребность в котором возникает вследствие нормального, естественного износа, сокращающего срок службы частей и оборудования, и в случае полной выработки его ресурса.

**Гарантия не действует без предъявления
заполненного гарантийного талона.**