

**Фекальный насос
с режущим механизмом**

Серия FEKACUT

Руководство по монтажу
и эксплуатации

Содержание

1	Назначение и область применения.....	3
2	Комплект поставки.....	3
3	Технические характеристики.....	3
4	Габаритные и присоединительные размеры	
5	Напорно-расходные характеристики.....	4
6	Условия эксплуатации.....	5
7	Устройство и принцип работы насоса.....	5
8	Меры безопасности.....	6
9	Монтаж и подключение.....	7
	9.1 Подключение к электрической сети.....	7
	9.2 Порядок монтажа при переносной установке насоса (с использованием гибкого шланга).....	8
	9.3 Порядок монтажа при постоянной установке насоса (с использованием жестких труб).....	9
10	Техническое обслуживание.....	9
11	Транспортировка и хранение.....	9
12	Утилизация.....	10
13	Возможные неисправности и способы их устранения.....	10
14	Гарантийные обязательства.....	11

Настоящее руководство по монтажу и эксплуатации (далее по тексту – «Руководство») содержит технические характеристики, сведения об устройстве и работе фекального насоса серии FEKACUT торговой марки UNIPUMP® и указания, которые необходимо выполнять для правильной и безопасной работы насоса.

Внимательно ознакомьтесь с Руководством перед началом работ. Руководство объединено с паспортом.

Производитель оставляет за собой право на внесение незначительных изменений в конструкцию насоса и содержание настоящего Руководства без уведомления покупателя.

1 Назначение и область применения

Погружные фекальные насосы серии FEKACUT (далее по тексту - «насосы») с поплавковым выключателем и режущим механизмом, предназначены для отвода сточных вод, в том числе содержащих фекалии, без волокнистых включений. Насосы подходят для откачивания грязной воды из затопленных подвалов и водоемов, а также для отвода сточных жидкостей от сантехнических приборов и моечного оборудования. Эти насосы также могут быть использованы в септиках и небольших очистных сооружениях.

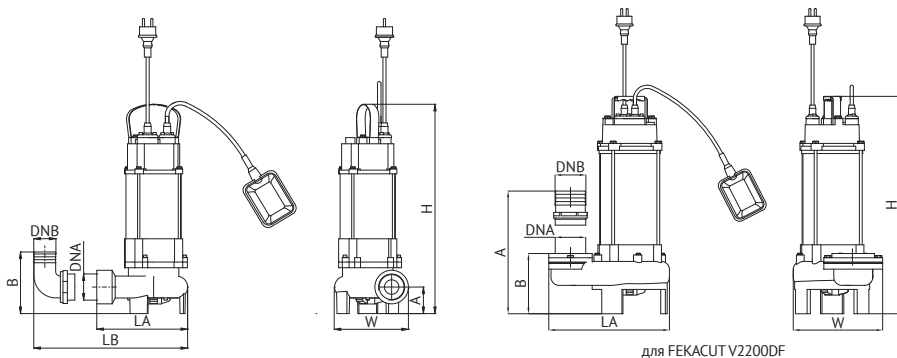
2 Комплект поставки

Наименование	Количество, шт.
Насос фекальный	1
Штуцер для присоединения шланга (рукава)	1
Трос (6 м)	1
Руководство по монтажу и эксплуатации	1

3 Технические характеристики

Параметр	V750DF	V1100DF	V1300DF	V1800DF	V2200DF
Электрическая сеть, В; Гц	~220±10%; 50				
Мощность, Вт	750	1100	1300	1800	2200
Максимальный напор, м	7,5	10	12	12	11
Максимальная производительность, л/мин	250	270	300	466	600
Максимальная глубина погружения, м	5				
Перекачиваемая жидкость, примеси и включения во взвешенном состоянии:					
- размер неабразивных включений, мм, не более				30	
- размер твердых частиц, мм, не более				9	
Присоединительные размеры:					
- напорный патрубок (внутренняя резьба), дюйм	2	2	2	2½	2½
- штуцер (наружная резьба, дюйм × внешний диаметр, мм),	2"×50	2"×50	2"×50	2½"×80	2½"×80
Масса, кг	19	22,33	23	29,56	33,15
Длина электрокабеля, м	10				

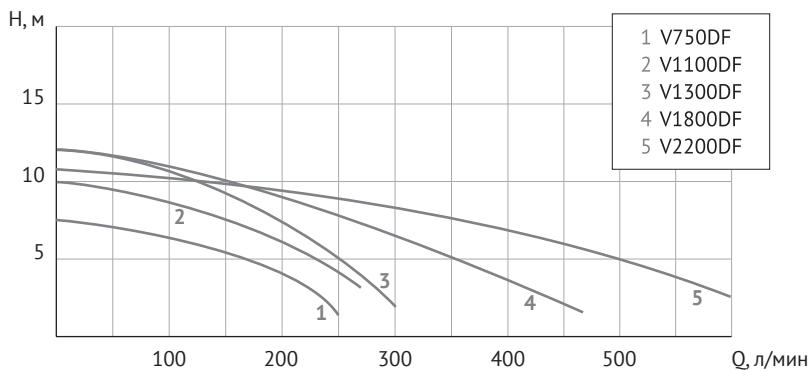
4 Габаритные и присоединительные размеры



Габаритные и присоединительные размеры

Модель	LA, мм	LB, мм	W, мм	H, мм	A, мм	B, мм	DNB, мм	DNA, дюйм
V750DF	205	280	170	477	60	140	50	2
V1100DF	245	325	195	477	65	150	50	2
V1300DF	252	330	190	516	60	140	50	2
V1800DF	286	380	195	496	65	170	80	2½
V2200DF	245	—	230	477	150	220	80	2½

5 Напорно-расходные характеристики



6 Условия эксплуатации

- Рабочие жидкости: сточные воды, в том числе содержащие фекалии, без волокнистых включений.
- Режим работы продолжительный. Максимальное число пусков в час не более 30.
- Максимальная температура перекачиваемой жидкости до +40 °С.
- Во время работы насос всегда должен быть погружен в перекачиваемую жидкость.
- Рабочее положение насоса: вертикальное.
- Запрещается перекачивать морскую воду, горючие жидкости, жидкости с высоким содержанием абразивных частиц, крупных камней, металлических и прочих твердых включений.
- Запрещается включать и эксплуатировать насос не погружённым в жидкость. Для проверки работоспособности насоса допустимо кратковременное включение не более 3-4 секунд.

7 Устройство и принцип работы насоса

На корпусе насоса расположена идентификационная табличка, на которой указан серийный номер. Первые четыре цифры серийного номера обозначают дату изготовления в формате ГТММ....

Насос представляет собой моноблочный агрегат (см. рисунок 1), корпус которого разделен на гидравлическую часть (поз. 3) и электродвигатель (поз. 1). Однофазный асинхронный электродвигатель с конденсатором размещен в защищенном от попадания жидкости кожухе из нержавеющей стали и оснащен 3-х жильным электрокабелем с вилкой (поз. 8). На электрокабеле модели FEKACUT V750DF установлено устройство защиты поз. 9 (см. п. 9.1 «Подключение к электрической сети»).

Для защиты двигателя от перегрева в обмотку статора встроена термозащита, которое выключает двигатель при токовой перегрузке. После срабатывания термозащиты требуется некоторое время для остывания двигателя насоса, после чего он автоматически включится и продолжит свою работу. Однако следует иметь в виду, что многократное срабатывание термозащиты приводит к быстрому выходу обмотки статора из строя, вследствие нарушения изоляционного слоя провода.

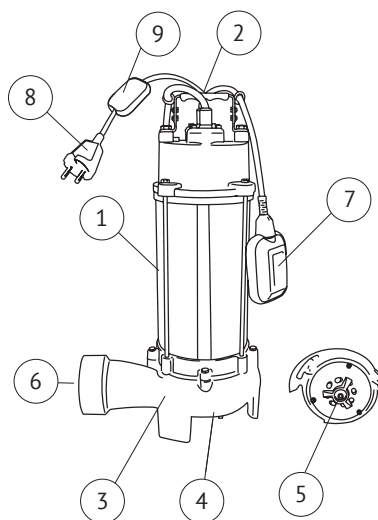


Рисунок 1 - Устройство насоса

В верхней части насоса установлена ручка (поз. 2) для переноски и подвешивания. На конце вала электродвигателя закреплено рабочее колесо, находящееся внутри гидравлической части. Во время работы насоса перекачиваемая жидкость поступает в гидравлическую часть через всасывающие отверстия (поз. 4). На валу двигателя закреплен вращающийся нож (поз. 5), который измельчает находящиеся в жидкости включения, предотвращая блокирование рабочего колеса. Под действием центробежной силы жидкость отбрасывается к стенкам гидравлической части и направляется в напорный патрубок (поз. 6), в который устанавливается штуцер для присоединения шланга. Насос оснащен поплавковым выключателем (поз. 7), который обеспечивает автоматическое включение/выключение насоса при изменении уровня перекачиваемой жидкости. Изменяя длину кабеля поплавка, можно настроить момент срабатывания выключателя при различных уровнях откачиваемой жидкости.

8 Меры безопасности

- Монтаж, ввод в эксплуатацию, техническое обслуживание, поиск и устранение неисправностей должны проводиться квалифицированным персоналом в соответствии с требованиями «Правил устройства электроустановок» (ПУЭ) и «Правил техники безопасности при эксплуатации электроустановок потребителей» (ПТБ).
- В линии, идущей от распределительного щита к розетке, к которой подключается насос, должен быть установлен дифференциальный автоматический выключатель (УЗО) с током срабатывания не более 30 мА.
- Любые работы с насосом следует проводить только после его отключения от электросети и принятия мер, исключающих его случайное включение.
- Место подключения насоса к электрической сети должно быть защищено от попадания воды.
- Эксплуатировать насос допускается только по его прямому назначению в соответствии с техническими характеристиками и условиями эксплуатации, приведёнными в соответствующих разделах настоящего Руководства..
- Перемещать насос, погружать в жидкость и извлекать из нее следует только за трос, привязанный к ручке.



ВНИМАНИЕ!

Диаметр напорного шланга или напорной трубы должны соответствовать присоединительным размерам насоса.

- Насос не предназначен для использования лицами (включая детей) с пониженными физическими, сенсорными или умственными способностями или при отсутствии у них жизненного опыта или знаний, если они не находятся под присмотром или не проинструктированы об использовании насоса лицом, ответственным за их безопасность. Дети должны находиться под присмотром для недопущения игр с насосом.
- Категорически запрещается:
 - › включать насос в сеть без заземления;
 - › самостоятельно заменять штатную вилку электропитания;
 - › самостоятельно заменять, укорачивать или удлинять штатный электрокабель;

- › эксплуатировать насос при повреждении корпуса, кабеля питания или штепсельной вилки;
- › использовать насос в плавательных бассейнах, садовых декоративных водоемах, открытых водоемах, если в них находятся люди или животные;
- › использовать электрический кабель для погружения, подъема или подвешивания насоса;
- › перекачивать морскую воду, горючие жидкости, жидкости с высоким содержанием абразивных частиц, крупных камней, металлических и прочих твердых предметов;
- › включать насос с полностью перекрытой напорной магистралью или без воды;
- › разбирать и самостоятельно ремонтировать насос.

9 Монтаж и подключение

Монтаж насоса при постоянной установке в колодец должен выполнять подготовленный специалист под руководством уполномоченного по технике безопасности, который находится вне колодца. В колодце могут присутствовать сточные воды, содержащие опасные для здоровья людей вещества. Поэтому рекомендуется применять средства защиты и спецодежду.

При установке насоса на дно дренажных, канализационных колодцев и других резервуаров, размещать его следует на твердом ровном постаменте.

В качестве напорной магистрали могут быть использованы как гибкие шланги (рукава), так и жесткие стальные или пластмассовые трубы. Для облегчения очистки и обслуживания насоса его соединение с напорной магистралью рекомендуется выполнять при помощи быстросъемного соединения.

В случае использования гибкого шланга необходимо исключить образование его перегибов и пережимов в процессе эксплуатации.

9.1 Подключение к электрической сети

Все монтажные работы по подключению следует выполнять только при отключенном от электросети насосе, с соблюдением мер безопасности.

Насос допускается подключать в розетку, имеющую заземляющий контакт, с использованием в цепи автоматического выключателя и УЗО с током срабатывания не более 30 мА.

Перед постоянной установкой насоса на дне колодца, необходимо убедиться в его работоспособности, подав на него напряжение питания и переведя поплавковый выключатель на одну секунду из нижнего положения в верхнее. Насос должен включиться.

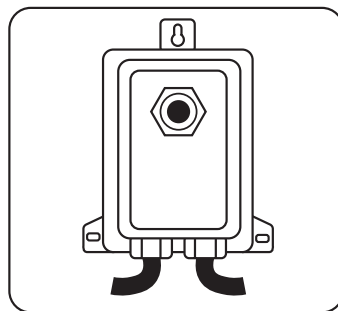


Рисунок 2 - Устройство защиты

Кабель электропитания необходимо располагать так, чтобы исключить его растяжение и разрыв. При постоянной установке насоса на дне колодца, кабель следует закрепить на трубе напорной магистрали или на стене колодца без натяжения, скобами или хомутами.

Место подключения насоса к электрической сети должно быть защищено от попадания брызг воды, атмосферных осадков и воздействия солнечных лучей.

Электрокабель модели FEKACUT 750DF комплектуется устройством защиты (см. рисунок 2). Это устройство отключает насос, если сила тока превышает допустимое значение, что может произойти при блокировке рабочего колеса.

На лицевой панели устройства защиты расположена кнопка, имеющая два положения:

- Нажатое (ON) – устройство защиты пропускает ток, цепь замкнута.
- Отжатое (OFF) – устройство защиты не пропускает ток, цепь разомкнута.

В случае активации защиты следует выполнить следующие действия:

- 1 Немедленно прекратите использование насоса и отключите его от электросети.
- 2 Осмотрите насос и устраните причину блокировки рабочего колеса.
- 3 После устранения проблемы, подключите насос к электросети и переведите кнопку устройства защиты в положение ON.
- 4 Если устройство защиты сработало повторно, демонтируйте насос и обратитесь в сервисный центр.

**ВНИМАНИЕ!**

Для регулировки моментов срабатывания поплавкового выключателя следует изменить его длину относительно места крепления на ручке насоса.

**ВНИМАНИЕ!**

Перед тем, как начать бесконтрольное использование насоса необходимо убедиться в том, что насос выключается при достижении минимального уровня перекачиваемой жидкости и что нет препятствий свободному движению поплавка.

9.2 Порядок монтажа при переносной установке насоса (с использованием гибкого шланга)

1. Надеть на штуцер насоса напорный шланг и закрепить его хомутом.
2. Привязать к ручке насоса трос. Трос должен быть надежно закреплен.
3. Опустить насос в перекачиваемую жидкость, удерживая его за трос. Установить насос на дно колодца или подвесить его за трос на необходимой глубине. Убедиться, что насос держится на тросе, а не на электрокабеле. Рабочее положение насоса – вертикальное.
4. Подогнать кабель насоса по длине так, чтобы в процессе эксплуатации исключить его повреждение.
5. Включить насос, вставив штепсельную вилку в заранее установленную розетку.
6. Проверить отсутствие препятствий для перемещения поплавкового выключателя при изменении уровня перекачиваемой жидкости.

9.3 Порядок монтажа при постоянной установке насоса (с использованием жестких труб)

1. Присоединить напорную трубу к напорному патрубку насоса. При необходимости использовать сантехнические герметики.
2. Опустить насос на дно колодца, держа его за трос, привязанный к ручке, и расположить на ровной прочной поверхности.
3. Подогнать кабель насоса по длине так, чтобы в процессе эксплуатации исключить его повреждение. Закрепить электрокабель.
4. Включить насос, вставив штепсельную вилку в заранее установленную розетку.
5. Проверить работоспособность насоса и поплавкового выключателя, убедиться в том, что в нижнем положении поплавкового выключателя не происходит самопроизвольное включение насоса.
6. Проверить отсутствие препятствий для перемещения поплавкового выключателя при изменении уровня перекачиваемой жидкости.

10 Техническое обслуживание

Техническое обслуживание включает в себя профилактический осмотр насоса не менее одного раза в год на предмет выявления повреждений корпуса, кабеля питания и штепсельной вилки, а также на наличие засорения всасывающих отверстий. Первоначальный осмотр насоса необходимо произвести через 2 часа после его работы.

11 Транспортировка и хранение

Транспортировка насоса, упакованного в тару, осуществляется крытым транспортом любого вида, обеспечивающим его сохранность, в соответствии с правилами перевозок грузов, действующими на данном виде транспорта.

При транспортировке должна быть исключена возможность перемещения насоса внутри транспортного средства, а также исключена возможность попадания влаги, атмосферных осадков и прямых солнечных лучей на тару насоса.

Насос следует хранить в заводской упаковке в закрытом помещении, защищенном от воздействия влаги и пыли, при температуре окружающего воздуха от -5 до +40 °С, вдали от нагревательных приборов и избегать прямого воздействия солнечных лучей. Срок хранения насоса составляет 5 лет.

В случае продолжительного бездействия, а также в случае, если насос не используется в зимний период, необходимо слить воду из трубопровода и демонтировать насос. Из демонтированного насоса следует слить остатки жидкости, очистить наружную поверхность от загрязнений и просушить насос. При хранении насоса, который был в эксплуатации, рекомендуется поддерживать температуру окружающего воздуха от +1 до +40 °С.

После транспортировки и хранения насоса при отрицательных температурах необходимо выдержать его в течение 1 часа при комнатной температуре перед включением в сеть.

12 Утилизация

Насос не должен быть утилизирован вместе с бытовыми отходами. Возможные способы утилизации необходимо узнать у местных коммунальных служб. При утилизации необходимо соблюдать все местные и государственные нормы.

Упаковка насоса выполнена из картона и может быть повторно переработана.

13 Возможные неисправности и способы их устранения

<i>Неисправность</i>	<i>Возможная причина</i>	<i>Способ устранения</i>
Насос не работает	Отсутствует напряжение в сети	Проверьте напряжение в сети
	Рабочее колесо заблокировано посторонним предметом	Отключите насос от электросети, устранив причину блокировки рабочего колеса
	Срабатывает УЗО в цепи питания	Обратитесь в сервисный центр
	Поврежден электродвигатель или неисправен конденсатор	Обратитесь в сервисный центр
Насос работает, но нет подачи жидкости	Засорение всасывающих отверстий или напорной трубы	Очистите всасывающие отверстия и напорную трубу
	Попадание воздуха в насос	Включите/выключите насос несколько раз
Насос работает со слабым напором и производительностью	Засорение всасывающих отверстий или напорной трубы	Очистите всасывающие отверстия и напорную трубу
	Напорная труба слишком длинная	Обеспечьте длину напорной трубы, соответствующую характеристикам насоса
Насос самопроизвольно выключается из-за срабатывания термозащиты электродвигателя	Напряжение питания не соответствует указанному в технических характеристиках	Обеспечьте требуемую величину напряжения питания
	Рабочее колесо заблокировано посторонним предметом	Очистите гидравлическую часть
	Высокая температура перекачиваемой жидкости	Выключите насос, дайте ему остыть, в процессе работы не допускайте перекачивания горячих жидкостей
	Насос работает без жидкости	Погрузите насос под воду или обеспечьте нормальную работу поплавкового выключателя

14 Гарантийные обязательства

Изготовитель несет гарантийные обязательства в течение 24 (двадцати четырех) месяцев от даты продажи насоса через розничную сеть.

Срок службы насоса составляет 5 (пять) лет с момента ввода в эксплуатацию.

В течение гарантийного срока Изготовитель бесплатно устраняет дефекты, возникшие по его вине, или производит обмен изделия при условии соблюдения Потребителем правил эксплуатации.

Гарантия не предусматривает возмещения материального ущерба или травм, возникших в результате неправильного монтажа и эксплуатации.



ВНИМАНИЕ!

Гарантийные обязательства не распространяются:

- на неисправности, возникшие в результате несоблюдения Потребителем требований настоящего руководства;
- на механические повреждения, вызванные внешним ударным воздействием, небрежным обращением, либо воздействием отрицательных температур окружающей среды;
- на насосы, подвергшиеся самостоятельной разборке, ремонту или модификации;
- на неисправности, возникшие в результате перегрузки насоса.
К безусловным признакам перегрузки относятся:
деформация или следы оплавления деталей и узлов изделия, потемнение и обугливание обмотки статора электродвигателя, появление цветов побежалости на деталях и узлах насоса, сильное внешнее и внутреннее загрязнение;
- на ремонт, потребность в котором возникает вследствие нормального, естественного износа, сокращающего срок службы деталей и узлов насоса, а также в случае полной выработки их ресурса.

**Гарантия не действует без предъявления
заполненного гарантийного талона.**