



Циркуляционный насос

Серия UPH

Руководство по монтажу
и эксплуатации

Содержание

1. Назначение и область применения.....	3
2. Комплект поставки.....	4
3. Технические характеристики и условия эксплуатации.....	4
3.1. Технические характеристики.....	4
3.2. Габаритные и присоединительные размеры.....	6
3.3. Напорно-расходные характеристики.....	6
4. Меры безопасности.....	7
5. Монтаж насоса.....	9
5.1. Общие правила монтажа.....	9
5.2. Электрическое подключение.....	13
5.3. Ввод в эксплуатацию.....	15
5.4. Правила эксплуатации.....	16
6. Техническое обслуживание.....	17
7. Транспортирование и хранение.....	18
8. Утилизация.....	18
9. Возможные неисправности и способы их устранения.....	19
10. Гарантийные обязательства.....	20

Настоящее руководство по монтажу и эксплуатации (далее по тексту – «Руководство») содержит технические характеристики, сведения об устройстве и работе циркуляционного насоса серии UPH торговой марки UNIPUMP® и указания, которые необходимо выполнять для правильной и безопасной работы насоса.

Внимательно ознакомьтесь с Руководством перед началом работ. Руководство объединено с паспортом.

Производитель оставляет за собой право на внесение незначительных изменений в конструкцию насосов и содержание настоящего Руководства без уведомления покупателя.

1. Назначение и область применения

Циркуляционные насосы серии UPH предназначены для создания принудительной циркуляции жидкости в одно- или двухтрубных системах отопления, водяного теплого пола и горячего водоснабжения.

Электродвигатель насоса однофазный, ротор располагается непосредственно в перекачиваемой среде. Ротор от статора отделяет гильза из нержавеющей стали, подшипники смазываются и охлаждаются перекачиваемой жидкостью. Корпус проточной части насоса изготовлен из латуни, корпус электродвигателя из алюминиевого сплава.

Насос оснащён трёхступенчатой системой переключения мощности. Регулировка мощности производится механическим трёхпозиционным переключателем.

На идентификационной табличке насоса указан серийный номер, первые четыре цифры которого обозначают год и месяц его изготовления (ГГММ....).

2. Комплект поставки

<i>Наименование</i>	<i>Количество, шт.</i>
Насос в сборе	1
Соединительные элементы:	
– муфта	2
– накидная гайка	2
– прокладка	2
Руководство по эксплуатации	1
Упаковка	1

3. Технические характеристики и условия эксплуатации

3.1. Технические характеристики

<i>Параметр</i>	<i>Значение</i>
Электрическая сеть, В; Гц	~230 ± 10%; 50
Мощность*, Вт / Ток, А:	
– I ступень	46 / 0,22
– II ступень	67 / 0,31
– III ступень	93 / 0,42
Макс. напор, м	6
Макс. производительность, м ³ /ч (л/мин)	2,6 (43)
Окружающая среда:	
– температура, °С	+1 ... +40
– относительная влажность воздуха, %, не более	80

<i>Параметр</i>	<i>Значение</i>
Перекачиваемая среда:	
– свойства	<ul style="list-style-type: none"> • вода; • неагрессивные, негорючие и взрывобезопасные жидкости без твёрдых и волокнистых включений; • охлаждающие низкотемпературные жидкости
– температура, °С	+2...+110
– максимальное объемное содержание этилен/пропиленгликоля, %	50
– максимальная жёсткость, мг-экв/л	3
– pH	7...9,5
Макс. давление в системе, МПа (бар)	1 (10)
Монтажная длина**, L, мм	130
Ёмкость конденсатора, мкФ	3
Класс нагревостойкости изоляции	F
Степень защиты	IP44
Вес нетто, кг	2,6

* Мощность, потребляемая насосом.

** Подробнее см. подраздел 3.2. «Габаритные и присоединительные размеры».

3.2. Габаритные и присоединительные размеры

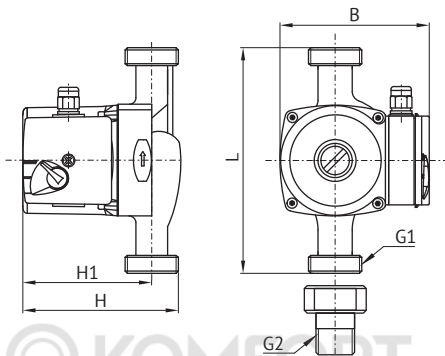
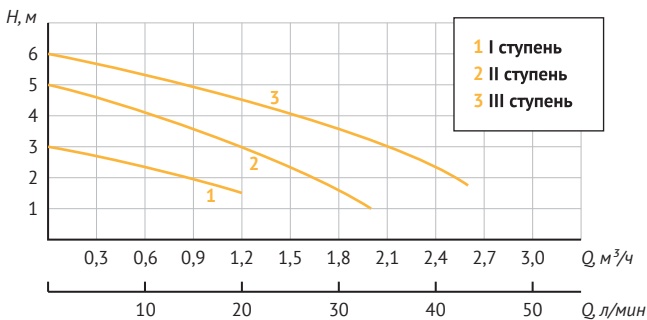


Рис. 1

Модель	Габаритные и установочные размеры, мм			Присоед. размеры, дюйм		
	H	H1	L	B	G1	G2
UPH 20-60	133	104	130	127	1"	3/4"

3.3. Напорно-расходные характеристики



4. Меры безопасности

- Насос должен использоваться только по своему прямому назначению в соответствии с техническими характеристиками и указаниями, приведёнными в соответствующих Разделах данного Руководства.
- Монтаж, техническое обслуживание, поиск неисправностей, ремонт и демонтаж насоса (далее – «Работы») должны производиться только квалифицированным специалистом, в строгом соответствии с «Правилами устройства электроустановок» (ПУЭ) и «Правилами техники безопасности при эксплуатации электроустановок потребителей» (ПТБ).
- Насос следует подключать к электрической сети через дифференциальный автоматический выключатель (УЗО) с током срабатывания не более 30 мА.
- Насос не предназначен для использования лицами (включая детей) с пониженными физическими, сенсорными или умственными способностями или при отсутствии у них жизненного опыта или знаний, если они не находятся под присмотром или не инструктированы об использовании насоса лицом, ответственным за их безопасность.
- Насос должен быть установлен в недоступном для детей месте или дети должны находиться под присмотром для недопущения игр с устройством. Не следует позволять детям контактировать с насосом, даже если он отключен от электрической сети.
- **КАТЕГОРИЧЕСКИ ЗАПРЕЩАЕТСЯ:**
 - подключать насос к электросети, не имеющей работоспособной и эффективной системы заземления;
 - перекачивать с помощью насоса вязкие, горючие, легковоспламеняющиеся, взрывоопасные, химически агрессивные жидкости и вещества;
 - эксплуатировать насос в местах с повышенной влажностью воздуха, содержанием пыли, химически агрессивных и/или воспламеняющихся газов;

- устанавливать насос в помещениях подверженных затоплению или воздействию отрицательных температур;
 - эксплуатировать насос, имеющий трещины в корпусе, повреждения клеммной коробки, изоляции электрокабеля или штепсельной вилки;
 - эксплуатировать насос с демонтированной защитной крышкой клеммной коробки;
 - эксплуатировать насос при повышенном напряжении в электрической сети;
 - подключать насос к электрической сети при неисправном электродвигателе;
 - эксплуатировать насос при появлении запаха или дыма, характерного для горящей изоляции;
 - ремонтировать и обслуживать насос, подключенный к электрической сети.
- Перед проведением работ необходимо убедиться, что электропитание выключено и приняты все меры, чтобы исключить его случайное включение. Подача напряжения на насос разрешается только после окончания работ.
- По окончании работ все демонтированные защитные и предохранительные устройства в электросети (линии подключения к электросети) должны быть установлены обратно и/или снова включены.
- Отключайте насос от электросети, если он не используется на протяжении длительного времени.
- Переоборудование или модификацию насоса разрешается выполнять только по согласованию с Изготовителем.

5. Монтаж насоса

5.1. Общие правила монтажа



ВНИМАНИЕ!

Установку насоса следует производить только после окончания всех сварочных, паяльных, слесарных работ в системе и тщательной промывки трубопроводов.

Перед проведением монтажных работ и вводом насоса в эксплуатацию внимательно ознакомьтесь с требованиями Раздела 4 «Меры безопасности». Проверьте соответствие эксплуатационных, напорно-расходных и электрических характеристик насоса условиям на месте эксплуатации, а также параметрам Вашей системы и электрической сети (см. Раздел 3 «Технические характеристики и условия эксплуатации»). Произведите визуальный осмотр насоса и убедитесь, что отсутствуют механические повреждения корпуса и клеммной коробки.

Насос следует устанавливать в отапливаемом помещении для предупреждения замерзания перекачиваемой среды.



ВНИМАНИЕ!

Определите значения pH и жёсткости воды, которые соответствовали бы одновременно характеристикам насоса, свойствам материалов из которых изготовлены конструктивные элементы трубопровода и иного оборудования системы. При необходимости проведите мероприятия по водоподготовке с целью обеспечения требуемых показателей.

Место, расположение и способ установки (врезки) насоса в систему должны обеспечивать свободный и удобный доступ для визуального контроля его технического состояния, проведения технического обслуживания, ремонта (см. Раздел 9 «Возможные неисправности и способы их устранения») и демонтажа.

Место установки насоса рекомендуется выбирать с таким

расчётом, чтобы в случае возникновения протечек в системе, например, в расположенной выше трубе или трубопроводной арматуре, вода не попала на кабель электропитания, клеммную коробку и корпус электродвигателя.

**ВНИМАНИЕ!**

Не допускаются ударные воздействия на изделие при монтаже.

Типовая схема монтажа насоса на трубопроводе системы показана на рис. 2. Соединение насоса 4 с трубопроводом производится с помощью входящих в комплект муфт с накидными гайками 2 и прокладками 3 (см. Раздел 2 «Комплект поставки»). При монтаже соблюдайте направление движения перекачиваемой среды (вращения рабочего колеса), указанное стрелкой на корпусе проточной части насоса 5.

До и после насоса рекомендуется установить шаровые краны 1 для удобства его обслуживания, ремонта и демонтажа при необходимости замены.

При установке насоса в систему горячего водоснабжения необходимо установить обратный клапан после насоса.

**ВНИМАНИЕ!**

Насос должен быть установлен таким образом, чтобы вал электродвигателя располагался горизонтально.

Допустимые и недопустимые положения установки насоса показаны на рис. 3.

Насос должен быть установлен таким образом, чтобы клеммная коробка (рис. 3) находилась сверху или сбоку от трубопровода. При необходимости можно повернуть корпус двигателя.

Для этого выполните следующие действия:

1. Закройте запорную арматуру до и после насоса.
2. Открутите четыре винта, которые крепят корпус электродвигателя (рис. 4а).

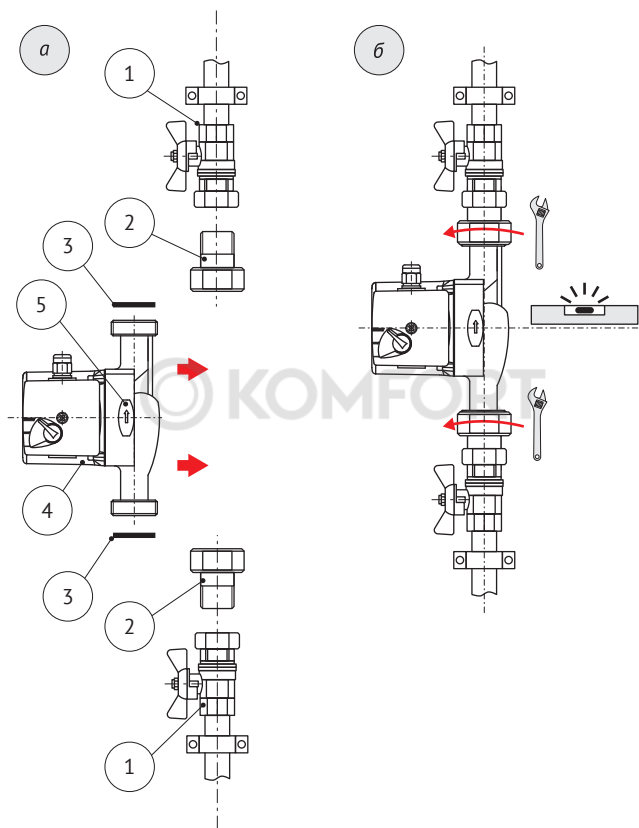


Рис. 2

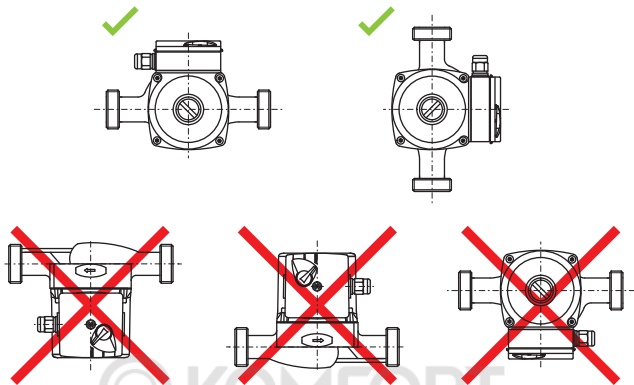


Рис. 3

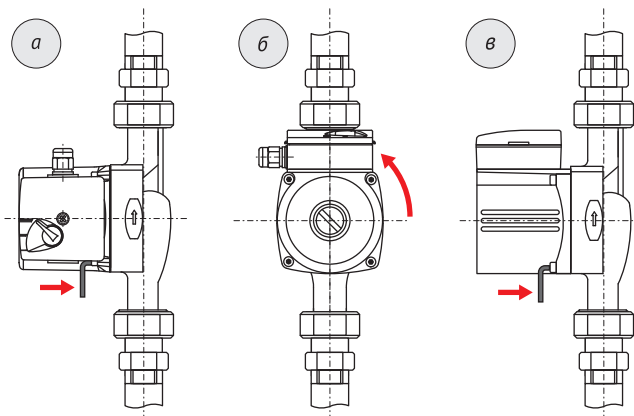


Рис. 4

3. Поверните корпус в нужное направление (положение) таким образом, чтобы совпали крепёжные отверстия (рис. 4б).
4. Установите винты в отверстия и затяните в перекрёстном направлении (рис. 4в).
5. Откройте запорную арматуру.

**ВНИМАНИЕ!**

При повороте корпуса двигателя будьте осторожны, не повредите плоскую уплотнительную прокладку.

После монтажа насос не должен испытывать нагрузок от трубопровода (изгиб, растяжение, кручение), например, из-за несоосности внутренних каналов или перекосов соединений, которые могут возникнуть в случае некачественного выполнения работ по монтажу трубопроводной системы.

Части трубопровода, присоединяемые к насосу, рекомендуется зафиксировать на смежных поверхностях с помощью подходящих креплений (клипсы, кронштейны, трубные хомуты со шпилькой и т. п.).

5.2. Электрическое подключение

**ВНИМАНИЕ!**

Электрическое подключение следует выполнять только после окончательного выполнения всех гидравлических соединений.

Подключение насоса к электрической сети должно быть выполнено квалифицированным специалистом в соответствии с требованиями Раздела 4 «Меры безопасности», с учётом электрических параметров насоса (см. Раздел 3 «Технические характеристики и условия эксплуатации» и/или идентификационную табличку на корпусе насоса).

**ВНИМАНИЕ!**

Насос должен быть заземлён.

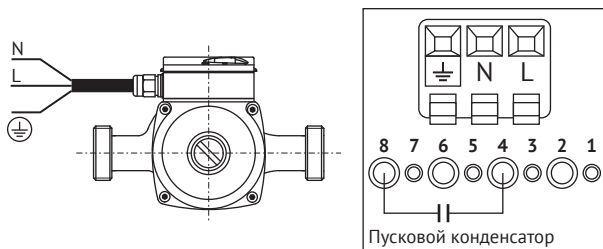


Рис. 5

На рис. 5 приведена схема подключения насоса к электрической сети. Электрическое подключение должно быть выполнено через штепсельное соединение или многополюсный выключатель-разъединитель с минимальным расстоянием между контактами 3 мм.

В линии, идущей от распределительного щита к штепсельной розетке или многополюсному выключателю, должен быть установлен дифференциальный автоматический выключатель (УЗО) с током срабатывания не более 30 мА.

Розетка должна быть:

- стационарная;
- использоваться только для питания насоса;
- защищена от проникновения влаги и попадания брызг воды при протечках в трубопроводе.

Для повышения защиты клеммной коробки от проникновения влаги рекомендуется для электромонтажа использовать кабель с поперечным сечением круглой формы, соответствующего диаметра. Сечение жил кабеля, должно соответствовать мощности насоса.



ВНИМАНИЕ!

Не допускайте натягивания и перекручивания электрического кабеля, а также его соприкосновения с корпусом насоса и конструктивными элементами трубопровода, изготовленными из металла.

После подключения жил к контактам затяните зажимную гайку кабельного ввода, чтобы избежать вращения кабеля внутри ввода и скручивания жил внутри клеммной коробки.

5.3. Ввод в эксплуатацию



ВНИМАНИЕ!

Подшипники насоса смазываются перекачиваемой жидкостью. Не допускается включать насос без воды.

Заполните систему и насос водой. Частичное удаление воздуха из насоса происходит автоматически после его включения. Однако воздух необходимо удалить из насоса полностью, выполнив следующие операции.

Запустите насос, переключите в режим максимальной скорости (3-я ступень) и выкрутите винт для удаления воздуха, предварительно защитив электрические части от попадания жидкости и/или пара. После того, как вода, выходящая из насоса, перестанет содержать воздух, заверните винт.



ВНИМАНИЕ!

В зависимости от температуры рабочей жидкости и давления в системе, при выкручивании винта для удаления воздуха возможен выход из насоса горячей жидкости или пара. Будьте осторожны, можно получить ожог!

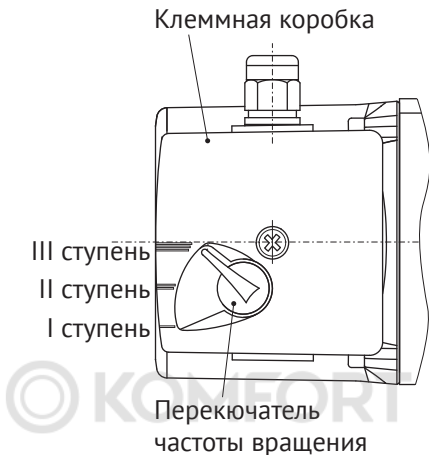


Рис. 6

После запуска насоса и удаления из него воздуха выберите режим его работы (I, II или III ступень) наиболее подходящий Вашей системе.

При пуске насоса перед каждым отопительным сезоном необходимо провести те же операции, что и при первоначальном вводе в эксплуатацию.

5.4. Правила эксплуатации



ВНИМАНИЕ!

При необходимости теплоизоляции трубопровода изолировать можно только корпус проточной части насоса. Корпус электродвигателя, клеммная коробка и отверстия для удаления конденсата должны оставаться открытыми.

Чтобы избежать повреждения подшипников насоса, вызванного кавитационными шумами, на входе насоса должно поддерживаться следующее минимальное давление:

Температура перекачиваемой жидкости	50 °C	95 °C	110 °C
Минимальное давление на входе насоса	0,05 бар	0,3 бар	1 бар

Чтобы защитить клеммную коробку и двигатель насоса от образования конденсата, который может привести к выходу насоса из строя, температура перекачиваемой жидкости всегда должна быть выше, чем температура окружающей среды:

Температура окружающей среды, °C	Температура перекачиваемой жидкости, °C	
	Минимум	Максимум
0	2	110
10	10	110
20	20	110
30	30	110
35	35	90
40	40	70

6. Техническое обслуживание

Насос не требует регулярного технического обслуживания. Для обеспечения его длительной работы необходимо соблюдать требования, изложенные в настоящем Руководстве.

Периодически необходимо выполнять проверку:

- герметичности соединений;
- состояния проточной части, электродвигателя, клеммной коробки и кабеля электропитания на отсутствие повреждений.

Разборка и ремонт насоса должны производиться только специалистами сервисного центра.

7. Транспортирование и хранение

Транспортировка насоса, упакованного в тару, осуществляется крытым транспортом любого вида, обеспечивающим его сохранность, в соответствии с правилами перевозок грузов, действующими на данном виде транспорта.

При транспортировке должна быть исключена возможность повреждения насоса внутри транспортного средства, а также исключена возможность попадания влаги, атмосферных осадков и прямых солнечных лучей на тару насоса.



ВНИМАНИЕ!

При транспортировке и хранении необходимо защищать насос от механических повреждений и сырости.

Насос следует хранить в заводской упаковке в чистом и сухом закрытом помещении, защищенном от воздействия влаги и пыли, при температуре окружающего воздуха в диапазоне от -5 до +40 °С, вдали от нагревательных приборов и избегать прямого воздействия солнечных лучей. Помещение, где осуществляется хранение, не должно содержать агрессивных паров и газов. Срок хранения насоса составляет 5 лет.

Если насос был в эксплуатации, то перед хранением необходимо слить остатки жидкости, очистить наружную поверхность от загрязнений и просушить насос. При хранении насоса, который был в эксплуатации, рекомендуется поддерживать температуру окружающего воздуха от +1 до +40 °С.

8. Утилизация

Изделие не должно быть утилизировано вместе с бытовыми отходами. Возможные способы утилизации необходимо узнать у местных коммунальных служб. Упаковка насоса выполнена из картона и может быть переработана.

9. Возможные неисправности и способы их устранения

<i>Неисправность</i>	<i>Возможная причина</i>	<i>Способ устранения</i>
Насос не работает при включенном электропитании	- Отсутствует напряжение	- Проверьте цепь питания, соединение с насосом и кабель питания на наличие повреждений
	- Неисправен конденсатор	- Обратитесь в сервисный центр
	- Вал двигателя заблокирован (например, загрязнениями или отложениями солей жесткости)	- Отключить насос от сети, закройте запорную арматуру до и после насоса, дайте насосу остыть, полностью выкрутите винт для удаления воздуха и, не прикладывая чрезмерных усилий, вращайте шлицевой конец вала при помощи подходящего инструмента до тех пор, пока не будет обеспечен его свободный ход
	- Неисправен электродвигатель	- Обратитесь в сервисный центр
Шум в насосе или системе	- Недостаточное давление на входе насоса	- Увеличьте давление на входе в насос
	- Слишком высокая скорость	- Установите меньшую скорость
	- Присутствие воздуха в насосе/системе	- Удалите воздух из насоса и системы

Насос включается и через короткое время останавливается

– Отложения или загрязнения между ротором и статором, или между крыльчаткой и корпусом насоса

– Проверьте, свободно ли вращается вал. При наличии загрязнений и (или) отложений солей жесткости произведите чистку, или обратитесь в сервисный центр

10. Гарантийные обязательства

1. Изготовитель несет гарантийные обязательства в течение 60 (шестидесяти) месяцев с даты продажи насоса через розничную сеть.
2. Срок службы насоса составляет 5 (пять) лет с момента ввода в эксплуатацию.
3. В течение гарантийного срока изготовитель бесплатно устраняет дефекты, возникшие по его вине, или производит обмен насоса при условии соблюдения потребителем правил эксплуатации.
4. Гарантия не предусматривает возмещения материального ущерба или вреда здоровью, возникших в результате неправильного монтажа и эксплуатации.

**Гарантия не действует без предъявления
заполненного гарантийного талона!**



ВНИМАНИЕ!

Гарантийные обязательства не распространяются:

- *на неисправности, возникшие в результате несоблюдения Потребителем требований настоящего Руководства по монтажу и эксплуатации;*
- *на механические повреждения, вызванные внешним ударным воздействием, небрежным обращением, либо воздействием отрицательных температур окружающей среды;*
- *на насосы, подвергшиеся самостоятельной разборке, ремонту или модификации;*
- *на неисправности, возникшие в результате работы насоса без перекачиваемой среды и перегрузок. К безусловным признакам перегрузки относятся: разрушение уплотнений и подшипников; следы оплавления, потемнения, обугливание изоляции электрических проводов, контактов пускового устройства и обмотки статора электродвигателя, а также появление цветов побежалости на деталях и узлах электродвигателя;*
- *на ремонт, потребность в котором возникает вследствие нормального, естественного износа, сокращающего срок службы насоса, его узлов, деталей и комплектующих изделий, а также в случае полной выработки их ресурса.*

Для заметок

