

ПАСПОРТ

ТЕХНИЧЕСКОЕ ОПИСАНИЕ
И ИНСТРУКЦИЯ ПО МОНТАЖУ
И ЭКСПЛУАТАЦИИ

EAC

 **PRO AQUA**[®]
PIPE SYSTEMS SINCE 1997

**Клапан
предохранительный**



**SAV-M15(1.5)
SAV-M15(3)**

Назначение и область применения

Клапан предназначен для сброса рабочей среды в атмосферу или в отводящий трубопровод при превышении давления сверх настроечного на водогрейных котлах, сосудах и трубопроводах.

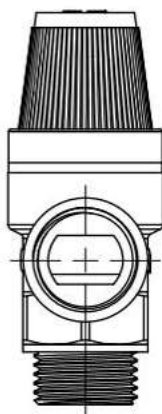
В качестве рабочей среды может использоваться вода, воздух, этиленгликоль, пропиленгликоль, природный газ, СУГ и другие жидкие и газообразные среды, нейтральные по отношению к материалам клапана.

Клапан соответствует требованиям ГОСТ 12.2.085-2002, ГОСТ 31294- 2005 и ГОСТ 24570-81*.

На рукоятках клапанов указаны заводские настройки давления срабатывания: 1,5 и 3 бар.

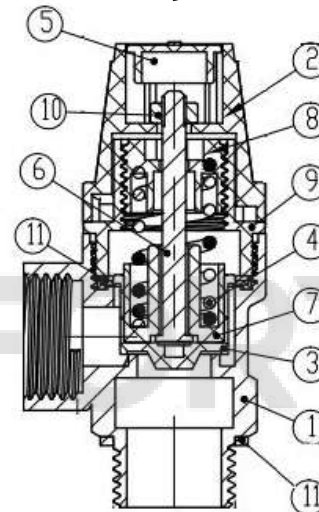
Технические характеристики

№	Характеристика	Ед. изм.	Давление срабатывания, бар	
			1,5	3,0
1	Максимальная мощность предохраняемой системы	кВт	44	
2	Максимальная температура рабочей среды	°С	+115	
3	Температура окружающей среды	°С	-20 - + 60	
4	Номинальный диаметр	дюйм	1/2	
5	Размер резьб патрубков подключения	дюйм	G1/2	
6	Ремонтопригодность		нет	
7	Средний полный срок службы	лет	15	



Предприятие-изготовитель: YUHUAN CHUANYE VALVE CO.,LTD, Китай

Устройство, принцип работы, материалы и размеры



Позиция	Наименование	Материал
1	Корпус	Латунь CW617N
2	Ручка	ABS
3	Золотниковая обойма	EPDM
4	Пружина	Сталь
5	Колпачок	PP
6	Шток	Латунь CW614N
7	Вставка	PP
8	Втулка	PP
9	Разъем	PP
10	Гайка	Сталь
11	Прокладка	Вулканизированная фибра красная

Клапан состоит из латунного корпуса (1), в котором расположен золотник со штоком (6) и золотниковой обоймой (3). Золотник через шток подпружинен пружиной (4). Крышка корпуса (8) защищает пружину от внешних воздействий. Шток золотника закреплен на ручке (2), с помощью которой можно производить ручное открытие клапана для проверки его работоспособности. Давление превышающее настроечное вызывает сжатие пружины и открытие золотника со сбросом среды через выходной патрубок. Давление заводской настройки клапана указано на колпачке (5).

Указания по монтажу

Клапан следует устанавливать ручкой вверх. В этом случае под золотником образуется воздушная прослойка, увеличивающая срок службы золотниковой обоймы. В случае присоединения выхода клапана к дренажному (сбросному) трубопроводу, соединение должно выполняться с разрывом струи (через воронку и гидрозатвор). Такое подключение гарантирует защиту системы даже при засоре дренажного трубопровода, обеспечивает контроль за срабатыванием клапана и предохраняет помещение от запахов из дренажного трубопровода.

Указания по эксплуатации и техническому обслуживанию

Клапаны должны эксплуатироваться при давлении и температуре, изложенных в таблице технических характеристик. Проверку работоспособности клапана производить не реже, чем 1 раз в 6 месяцев. Это предотвратит золотниковую обойму от залипания. Для ручного открывания нужно повернуть ручку на пол оборота по часовой стрелке до щелчка. Самостоятельная разборка клапана запрещена.

Условия хранения и транспортировки.

Изделия должны храниться в упаковке предприятия – изготовителя по условиям хранения 3 по ГОСТ 15150.

Транспортировка изделий должна осуществляться в соответствии условиями 5 по ГОСТ 15150.

Правила утилизации изделия

Утилизация изделия (переплавка, захоронение, перепродажа) производится в порядке, установленном Законами РФ от 22 августа 2004 г. № 122-ФЗ «Об охране атмосферного воздуха», от 10 января 2003 г. № 15-ФЗ «Об отходах производства и потребления», а также другими российскими и региональными нормами, актами, правилами, распоряжениями и пр., принятыми во исполнение указанных законов.

Гарантийные обязательства

Гарантийный срок составляет 5 лет со дня продажи конечному потребителю. Изготовитель гарантирует соответствие данного изделия требованиям безопасности при условии соблюдения Потребителем правил использования, транспортировки, хранения, монтажа и эксплуатации. Гарантия распространяется на все дефекты, возникшие по вине завода-изготовителя.

ГАРАНТИЯ НЕ РАСПРОСТРАНЯЕТСЯ В СЛУЧАЕ:

- ✓ Нарушения паспортных режимов использования, хранения, монтажа и эксплуатации, ненадлежащей транспортировки и погрузо-разгрузочных работ.
- ✓ Наличия следов физического воздействия, не имеющих отношения к непосредственному назначению данных изделий.
- ✓ Наличия следов воздействия химическими веществами, ультрафиолета.
- ✓ Повреждения изделий в результате пожара, стихии, либо других форс-мажорных обстоятельств.
- ✓ Повреждений, вызванных неправильными действиями потребителя.
- ✓ Наличия следов постороннего вмешательства в конструкцию изделия.

Производитель оставляет за собой право внесения изменений в конструкцию, улучшающие качество изделия при сохранении основных эксплуатационных характеристик.

Условия гарантийного обслуживания

Претензии к качеству товара могут быть предъявлены в течение гарантийного срока. Неисправные изделия в течение гарантийного срока обмениваются бесплатно. Замененные изделия или их части, полученные в результате ремонта, переходят в собственность продавца. Затраты, связанные с монтажом, демонтажом и транспортировкой неисправного изделия в период гарантийного срока Покупателю не возмещаются. В случае необоснованности претензии, затраты на диагностику и экспертизу изделия оплачиваются Покупателем. В случае претензий гарантийного характера, а также при возврате изделия, оно должно быть полностью укомплектованным.



ГАРАНТИЙНЫЙ ТАЛОН № _____

Наименование товара: **Клапан предохранительный**

№ п/п	Артикул	Количество, шт.
1		
2		
3		
4		
5		
6		

Название и адрес торгующей организации:

Дата продажи _____

Подпись продавца _____

Штамп или печать торгующей организации

Штамп о приемке

С условиями гарантии ОЗНАКОМЛЕН и СОГЛАСЕН:

Покупатель _____ (подпись).

Гарантия 5 лет со дня продажи изделия конечному потребителю.

По вопросам гарантийного характера, рекламаций и претензий к качеству изделий обращаться по адресу: 141370, Московская область, Сергиево-Посадский район, город Хотьково, Художественный проезд, дом 2А, тел. +7 (495) 993-00-37, (495) 602-95-73.

При предъявлении претензии к качеству товара, покупатель представляет следующие документы:

- Заявление в произвольной форме, в котором указываются:
 - название организации или Ф.И.О. покупателя, фактический адрес и контактные телефоны;
 - название и адрес организации, производившей монтаж;
 - основные параметры системы, в которой было установлено изделие;
 - краткое описание дефекта.
- Документ, подтверждающий покупку изделия (накладная, квитанция).
- Акт гидравлического испытания системы, в которой было установлено изделие
- Настоящий заполненный гарантийный талон.

Отметка о возврате или обмене товара:

Дата: « _____ » _____ 20 _____ г. Подпись _____