

**GARPO®****Изготовитель GARPO**

Место нахождения : Китай, Roc 4103, Building Sunyard international crative centre, NO1750 JianghongDistrit, Hangzhou

**ФИТИНГИ РЕЗЬБОВЫЕ**

# ПАСПОРТ

## 1. Назначение и область применения

Латунные резьбовые фитинги предназначены для создания разъемных соединений на трубопроводах хозяйственно-питьевого водоснабжения (ГВС, ХВС), отопления, сжатого воздуха, технологических трубопроводах, транспортирующих жидкости и газы, не агрессивные к материалу корпуса и уплотнений изделия. Фитинги могут применяться на трубопроводах, выполненных из любого материала (сталь, медь, полимеры, металлополимеры).

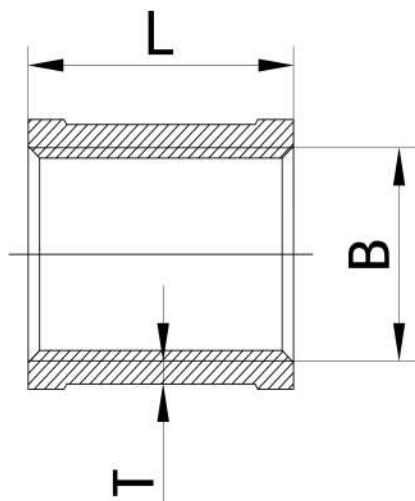
## 2. Технические характеристики

| Характеристики  | Еди. изм. | Значение                | Нормативный документ |
|---|-----------|-------------------------|----------------------|
| Диапазон диаметров (DN)   | мм        | 8-50                    | ГОСТ 28338           |
| Тип присоединительных резьб   | -         | Трубная цилиндрическая  | ГОСТ 6357            |
| Давление номинальное (PN) в зависимости от диаметра условного прохода | бар       | до 40                   | ГОСТ 26349           |
| Материал основной   |           | Латунь CW617N (ЛС 59-2) | ЕМ 12165, ГОСТ15527  |
| Температура рабочей среды   | °С        | от -20 до +150          | ГОСТ Р 24856         |
| Температура окружающей среды  | °С        | от -20 до +60           | ГОСТ 21345           |
| Максимальная концентрация гликоля в теплоносителях                    | %         | до 50                   | -                    |
| Установка на трубопроводе   | -         | Произвольно             | -                    |
| Вид покрытия  | -         | Никель                  | ГОСТ 9.303           |

Продукция, указанная в данном паспорте изготовлена, испытана и принята, в соответствии с действующей технической документацией завода изготовителя

## 3. Номенклатура и габаритные размеры

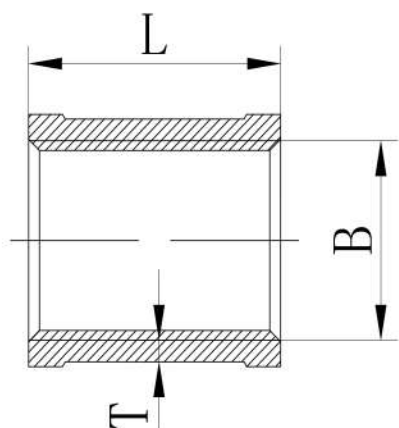
### Муфта ВР-ВР латунь



| Артикул  | B      | L    | Толщина | Масса, кг |
|----------|--------|------|---------|-----------|
| G1201.04 | 1/2"   | 28   | 1,5     | 0.040     |
| G1201.05 | 3/4"   | 30   | 1,8     | 0.061     |
| G1201.06 | 1"     | 35,3 | 1,9     | 0.091     |
| G1201.07 | 1 1/4" | 36   | 2,1     | 0.138     |
| G1201.08 | 1 1/2" | 40,5 | 2,6     | 0.205     |
| G1201.09 | 2"     | 51   | 2,7     | 0.310     |

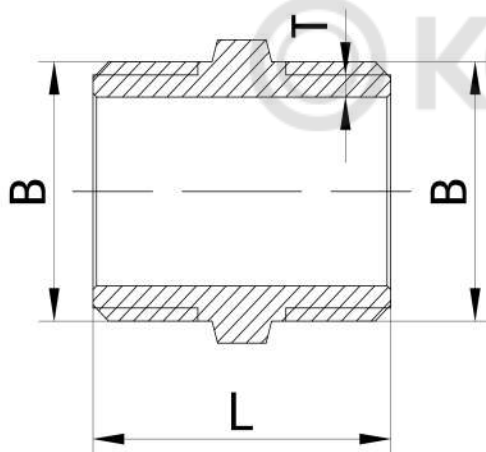
# ПАСПОРТ

## Муфта ВР-ВР никель



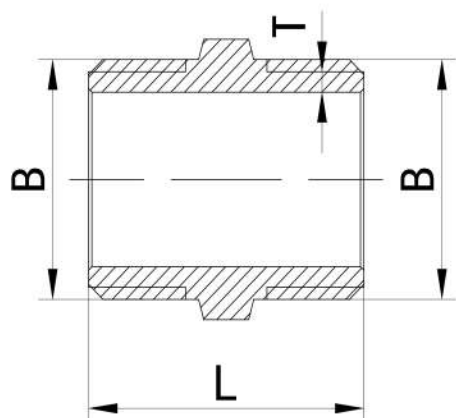
| Артикул  | В    | L    | Толщина | Масса,кг |
|----------|------|------|---------|----------|
| G2201.04 | 1/2" | 28   | 1.5     | 0,040    |
| G2201.05 | 3/4" | 30   | 1.8     | 0,061    |
| G2201.06 | 1"   | 35.3 | 35.3    | 0,091    |

## Ниппель НР-НР латунь



| Артикул  | В      | L    | Толщина | Масса,кг |
|----------|--------|------|---------|----------|
| G1204.04 | 1/2"   | 25   | 1.8     | 0,030    |
| G1204.05 | 3/4"   | 28   | 1.8     | 0,044    |
| G1204.06 | 1"     | 33,5 | 2       | 0,077    |
| G1204.07 | 1 1/4" | 36,5 | 1,9     | 0,100    |
| G1204.08 | 1 1/2" | 37   | 2,2     | 0,142    |
| G1204.09 | 2"     | 42   | 2,7     | 0,235    |

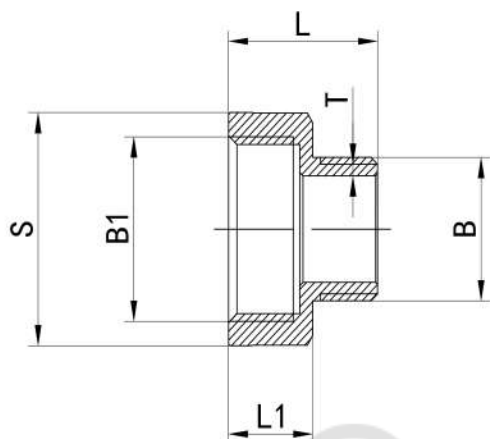
## Ниппель НР-НР никель



| Артикул  | В    | L    | Толщина | Масса,кг |
|----------|------|------|---------|----------|
| G2204.04 | 1/2" | 25   | 1.8     | 0,030    |
| G2204.05 | 3/4" | 28   | 1.8     | 0,044    |
| G2204.06 | 1"   | 33.5 | 2       | 0,077    |

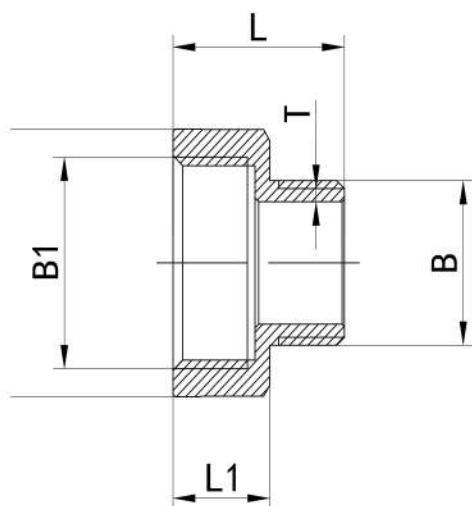
# ПАСПОРТ

## Переходник ВР- латунь



| Артикул    | B1     | B      | L    | L1   | S    | Толщина | Масса, кг |
|------------|--------|--------|------|------|------|---------|-----------|
| G1203.0302 | 3/8"   | 1/4"   | 19,5 | 11,5 | 20   | 1,5     | 0,02      |
| G1203.0402 | 1/2"   | 1/4"   | 20   | 11,5 | 24   | 1,5     | 0,026     |
| G1203.0403 | 1/2"   | 3/8"   | 20   | 11,5 | 24   | 1,5     | 0,027     |
| G1203.0504 | 3/4"   | 1/2"   | 23   | 13   | 30,5 | 1,8     | 0,049     |
| G1203.0604 | 1"     | 1/2"   | 24   | 14   | 36,5 | 1,8     | 0,066     |
| G1203.0605 | 1"     | 3/4"   | 24   | 14   | 36,5 | 1,8     | 0,067     |
| G1203.0704 | 1 1/4" | 1/2"   | 27   | 17   | 46   | 1,8     | 0,110     |
| G1203.0705 | 1 1/4" | 3/4"   | 27   | 17   | 46   | 1,8     | 0,111     |
| G1203.0706 | 1 1/4" | 1"     | 29   | 17   | 46   | 1,8     | 0,115     |
| G1203.0804 | 1 1/2" | 1/2"   | 33,5 | 22   | 52,5 | 1,7     | 0,155     |
| G1203.0805 | 1 1/2" | 3/4"   | 35   | 22   | 52,5 | 2       | 0,162     |
| G1203.0806 | 1 1/2" | 1"     | 35   | 22   | 52,5 | 2       | 0,165     |
| G1203.0807 | 1 1/2" | 1 1/4" | 37   | 22   | 52,5 | 2,3     | 0,174     |
| G1203.0904 | 2"     | 1/2"   | 36,2 | 24,7 | 64,5 | 1,8     | 0,245     |
| G1203.0905 | 2"     | 3/4"   | 36,5 | 25   | 64,5 | 2       | 0,256     |
| G1203.0906 | 2"     | 1"     | 38,5 | 25   | 64,5 | 2,1     | 0,260     |
| G1203.0907 | 2"     | 1 1/4" | 41   | 25   | 64,5 | 2       | 0,261     |
| G1203.0908 | 2"     | 1 1/2" | 42,5 | 25   | 64,5 | 2,4     | 0,271     |

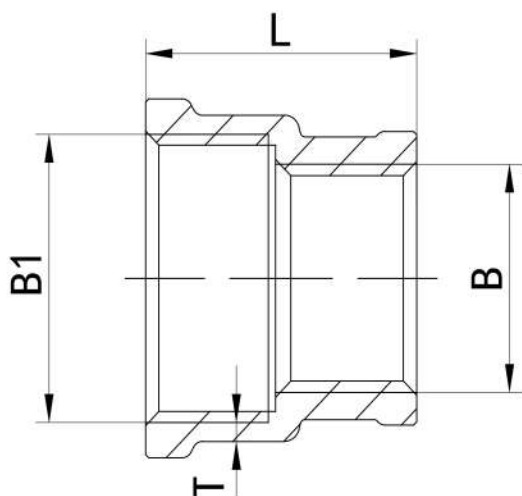
## Переходник ВР-НР никель



| Артикул    | B1   | B    | L  | L1   | S    | Толщина | Масса, кг |
|------------|------|------|----|------|------|---------|-----------|
| G2203.0402 | 1/2" | 1/4" | 20 | 11,5 | 24   | 1,5     | 0,024     |
| G2203.0403 | 1/2" | 3/8" | 20 | 11,5 | 24   | 1,5     | 0,027     |
| G2203.0504 | 3/4" | 1/2" | 23 | 13   | 30,5 | 1,8     | 0,047     |
| G2203.0604 | 1"   | 1/2" | 24 | 14   | 36,5 | 1,8     | 0,066     |
| G2203.0605 | 1"   | 3/4" | 24 | 14   | 36,5 | 1,8     | 0,067     |

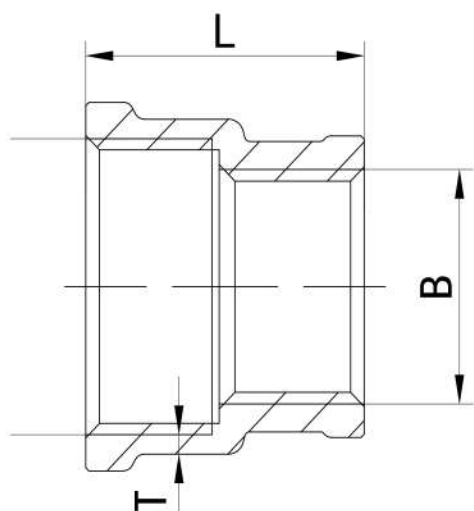
# ПАСПОРТ

## Муфта ВР-ВР латунь



| Артикул    | B1     | B      | L    | Толщина | Масса,кг |
|------------|--------|--------|------|---------|----------|
| G1202.0403 | 1/2"   | 3/8"   | 25   | 1,8     | 0,036    |
| G1202.0504 | 3/4"   | 1/2"   | 26,5 | 1,8     | 0,052    |
| G1202.0604 | 1"     | 1/2"   | 28,5 | 2,1     | 0,075    |
| G1202.0605 | 1"     | 3/4"   | 28,5 | 2,1     | 0,08     |
| G1202.0704 | 1 1/4" | 1/2"   | 31   | 2,5     | 0,117    |
| G1202.0705 | 1 1/4" | 3/4"   | 31   | 2,5     | 0,12     |
| G1202.0706 | 1 1/4" | 1"     | 32   | 2,5     | 0,125    |
| G1202.0804 | 1 1/2" | 1/2"   | 34,8 | 2,7     | 0,152    |
| G1202.0805 | 1 1/2" | 3/4"   | 35   | 2,7     | 0,164    |
| G1202.0806 | 1 1/2" | 1"     | 36   | 2,7     | 0,17     |
| G1202.0807 | 1 1/2" | 1 1/4" | 37,5 | 2,7     | 0,17     |
| G1202.0904 | 2"     | 1/2"   | 37,5 | 2,7     | 0,225    |
| G1202.0905 | 2"     | 3/4"   | 37,5 | 2,7     | 0,235    |
| G1202.0906 | 2"     | 1"     | 37,5 | 2,7     | 0,245    |
| G1202.0907 | 2"     | 1 1/4" | 42   | 2,7     | 0,268    |
| G1202.0908 | 2"     | 1 1/2" | 43   | 2,7     | 0,265    |

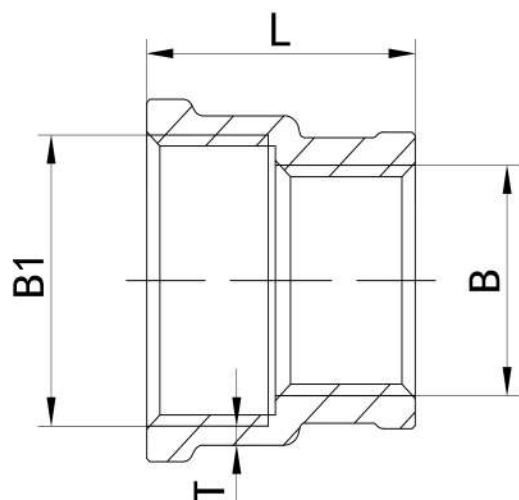
## Муфта ВР-ВР никель



| Артикул    | B1   | B    | L    | Толщина | Масса,кг |
|------------|------|------|------|---------|----------|
| G2202.0403 | 1/2" | 3/8" | 25   | 1,8     | 0,036    |
| G2202.0504 | 3/4" | 1/2" | 26,5 | 1,8     | 0,052    |
| G2202.0604 | 1"   | 1/2" | 28,5 | 2,1     | 0,075    |
| G2202.0605 | 1"   | 3/4" | 28,5 | 2,1     | 0,079    |

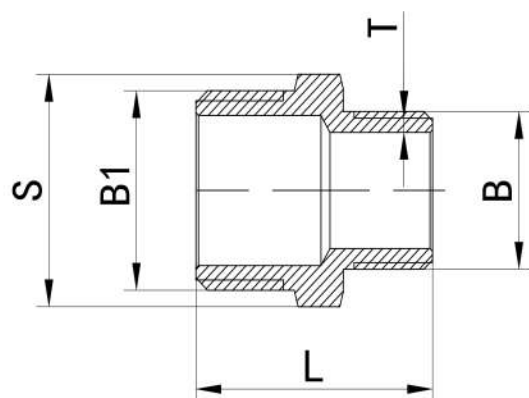
# ПАСПОРТ

## Ниппель переход НР-НР латунь



| Артикул    | B1     | B      | L    | S  | Толщина | Масса, кг |
|------------|--------|--------|------|----|---------|-----------|
| G1205.0302 | 3/8"   | 1/4"   | 22   | 17 | 1.6     | 0,018     |
| G1205.0402 | 1/2"   | 1/4"   | 22.5 | 21 | 1.5     | 0,022     |
| G1205.0403 | 1/2"   | 3/8"   | 26.5 | 21 | 1.5     | 0,026     |
| G1205.0504 | 3/4"   | 1/2"   | 28.3 | 27 | 1.5     | 0,042     |
| G1205.0604 | 1"     | 1/2"   | 32   | 34 | 1.6     | 0,071     |
| G1205.0605 | 1"     | 3/4"   | 33.5 | 34 | 1.6     | 0,076     |
| G1205.0704 | 1 1/4" | 1/2"   | 34.5 | 43 | 1.5     | 0,106     |
| G1205.0705 | 1 1/4" | 3/4"   | 34.5 | 43 | 1.8     | 0,108     |
| G1205.0706 | 1 1/4" | 1"     | 36.5 | 43 | 2       | 0,115     |
| G1205.0804 | 1 1/2" | 1/2"   | 35   | 49 | 1.5     | 0,133     |
| G1205.0805 | 1 1/2" | 3/4"   | 35   | 49 | 1.8     | 0,135     |
| G1205.0806 | 1 1/2" | 1"     | 37   | 49 | 2       | 0,142     |
| G1205.0807 | 1 1/2" | 1 1/4" | 37.5 | 49 | 2.3     | 0,150     |
| G1205.0904 | 2"     | 1/2"   | 37   | 61 | 1.5     | 0,205     |
| G1205.0905 | 2"     | 3/4"   | 37   | 61 | 1.8     | 0,206     |
| G1205.0906 | 2"     | 1"     | 39   | 61 | 1.8     | 0,211     |
| G1205.0907 | 2"     | 1 1/4" | 41   | 61 | 2.4     | 0,228     |
| G1205.0908 | 2"     | 1 1/2" | 41.3 | 61 | 2.4     | 0,225     |

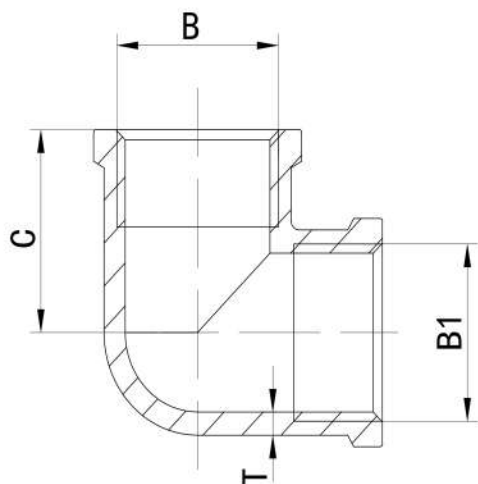
## Ниппель переход НР-НР никель



| Артикул    | B1   | B    | L    | S  | Толщина | Масса, кг |
|------------|------|------|------|----|---------|-----------|
| G2205.0402 | 1/2" | 1/4" | 22.5 | 21 | 1.5     | 0,022     |
| G2205.0403 | 1/2" | 3/8" | 26.5 | 21 | 1.5     | 0,026     |
| G2205.0504 | 3/4" | 1/2" | 28.3 | 27 | 1.5     | 0,042     |
| G2205.0604 | 1"   | 1/2" | 32   | 34 | 1.6     | 0,071     |
| G2205.0605 | 1"   | 3/4" | 33.5 | 34 | 1.6     | 0,076     |

# ПАСПОРТ

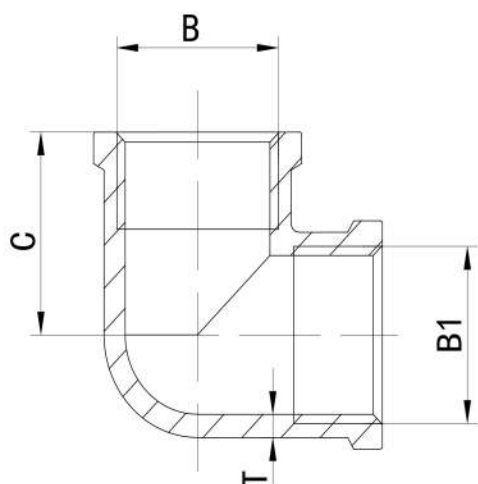
## Угольник ВР-ВР латунь



| Артикул    | В      | В1     | С    | Толщина | Масса,кг |
|------------|--------|--------|------|---------|----------|
| G1206.04   | 1/2"   | 1/2"   | 24   | 2.7     | 0,072    |
| G1206.0504 | 3/4"   | 1/2"   | 27.5 | 2.7     | 0,088    |
| G1206.05   | 3/4"   | 3/4"   | 27   | 2       | 0,087    |
| G1206.0605 | 1"     | 3/4"   | 32.8 | 2.3     | 0,138    |
| G1206.06   | 1"     | 1"     | 32.8 | 3.3     | 0,153    |
| G1206.07   | 1 1/4" | 1 1/4" | 43   | 2.5     | 0,291    |
| G1206.08   | 1 1/2" | 1 1/2" | 50   | 2.5     | 0,404    |
| G1206.09   | 2"     | 2"     | 55   | 2.6     | 0,570    |

© KOMFORT

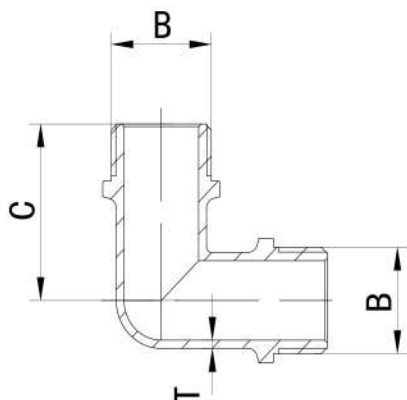
## Угольник ВР-ВР никель



| Артикул    | В    | В1   | С    | Толщина | Масса,кг |
|------------|------|------|------|---------|----------|
| G2206.04   | 1/2" | 1/2" | 24   | 2.7     | 0,072    |
| G2206.0504 | 3/4" | 1/2" | 27.5 | 2.7     | 0,088    |
| G2206.05   | 3/4" | 3/4" | 27   | 2       | 0,087    |
| G2206.0605 | 1"   | 3/4" | 32.8 | 2.3     | 0,138    |
| G2206.06   | 1"   | 1"   | 32.8 | 3.3     | 0,153    |

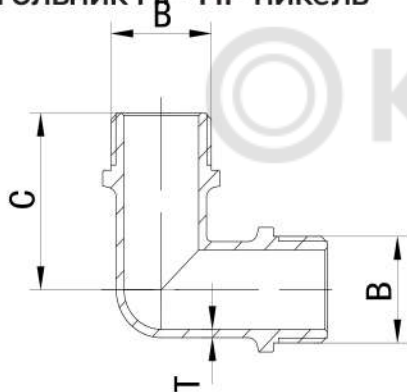
# ПАСПОРТ

## Угольник НР-НР латунь



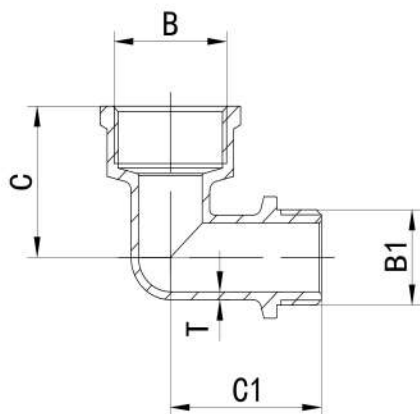
| Артикул  | В      | С    | Толщи-на | Масса,кг |
|----------|--------|------|----------|----------|
| G1208.04 | 1/2"   | 34   | 1.6      | 0,064    |
| G1208.05 | 3/4"   | 34   | 1.7      | 0,098    |
| G1208.06 | 1"     | 42   | 1.5      | 0,154    |
| G1208.07 | 1 1/4" | 50   | 2        | 0,276    |
| G1208.08 | 1 1/2" | 59.5 | 2.7      | 0,446    |
| G1208.09 | 2"     | 68   | 2.4      | 0,635    |

## Угольник НР-НР никель



| Артикул  | В    | С  | Толщи-на | Масса,кг |
|----------|------|----|----------|----------|
| G2208.04 | 1/2" | 34 | 1.6      | 0,064    |
| G2208.05 | 3/4" | 34 | 1.7      | 0,098    |
| G2208.06 | 1"   | 42 | 1.5      | 0,154    |

## Угольник ВР-ВР латунь

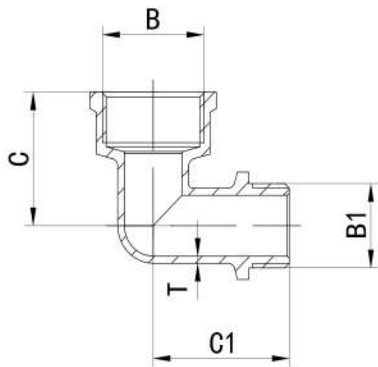


| Артикул    | В      | В1     | С  | С1   | Толщина | Масса,кг |
|------------|--------|--------|----|------|---------|----------|
| G1207.04   | 1/2"   | 1/2"   | 31 | 31   | 1       | 0,076    |
| G1207.0504 | 3/4"   | 1/2"   | 33 | 35.5 | 1.7     | 0,089    |
| G1207.05   | 3/4"   | 3/4"   | 34 | 34   | 1.7     | 0,100    |
| G1207.0604 | 1"     | 1/2"   | 35 | 37   | 2       | 0,120    |
| G1207.0605 | 1"     | 3/4"   | 36 | 38   | 2       | 0,133    |
| G1207.06   | 1"     | 1"     | 41 | 41   | 1.5     | 0,160    |
| G1207.07   | 1 1/4" | 1 1/4" | 50 | 52.5 | 2.2     | 0,307    |
| G1207.08   | 1 1/2" | 1 1/2" | 55 | 58   | 2.4     | 0,410    |
| G1207.09   | 2"     | 2"     | 61 | 72   | 2.5     | 0,660    |



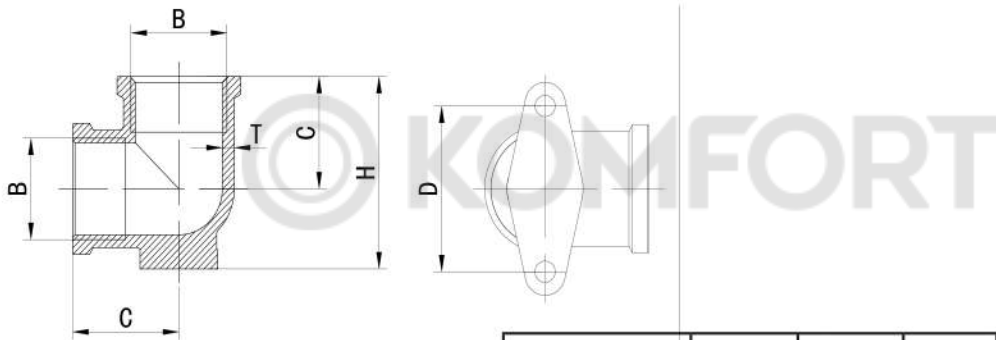
# ПАСПОРТ

## Угольник ВР-НР никель



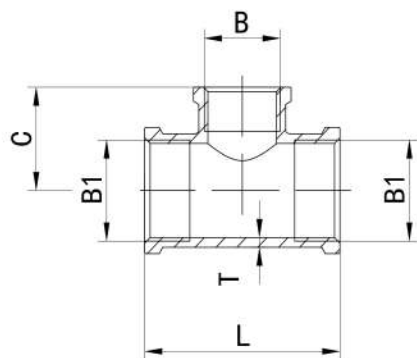
| Артикул  | В    | В1   | С  | С1 | Толщина | Масса,кг |
|----------|------|------|----|----|---------|----------|
| G2207.04 | 1/2" | 1/2" | 31 | 31 | 2       | 0,076    |
| G2207.05 | 3/4" | 3/4" | 34 | 34 | 1,7     | 0,100    |
| G2207.06 | 1"   | 1"   | 41 | 41 | 1.5     | 0,160    |

## Угольник с креп.ВР-ВР латунь



| Артикул  | В    | С    | Д  | Л    | Масса,кг |
|----------|------|------|----|------|----------|
| G1209.04 | 1/2" | 23.2 | 35 | 39.7 | 0,088    |

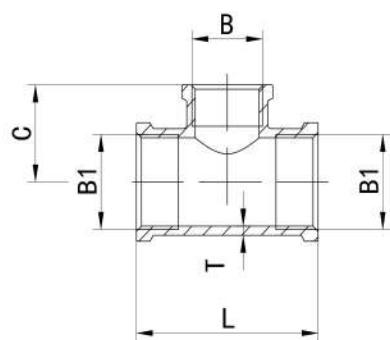
## Тройник ВР латунь



| Артикул    | В1     | В      | Л   | С    | Толщина | Масса,кг |
|------------|--------|--------|-----|------|---------|----------|
| G1210.04   | 1/2"   | 1/2"   | 44  | 22   | 2.5     | 0,079    |
| G1210.0504 | 3/4"   | 1/2"   | 54  | 27   | 2.6     | 0,117    |
| G1210.05   | 3/4"   | 3/4"   | 54  | 27   | 2.6     | 0,125    |
| G1210.0604 | 1"     | 1/2"   | 54  | 31.5 | 3.2     | 0,160    |
| G1210.0605 | 1"     | 3/4"   | 54  | 31.5 | 3.2     | 0,168    |
| G1210.06   | 1"     | 1"     | 65  | 32.5 | 3.2     | 0,205    |
| G1210.0704 | 1 1/4" | 1/2"   | 67  | 37   | 3.8     | 0,305    |
| G1210.0705 | 1 1/4" | 3/4"   | 73  | 37   | 3.8     | 0,330    |
| G1210.0706 | 1 1/4" | 1"     | 72  | 38   | 3.8     | 0,335    |
| G1210.07   | 1 1/4" | 1 1/4" | 84  | 42   | 3.6     | 0,401    |
| G1210.08   | 1 1/2" | 1 1/2" | 90  | 45   | 3.4     | 0,470    |
| G1210.09   | 2"     | 2"     | 107 | 53.5 | 3.7     | 0,740    |

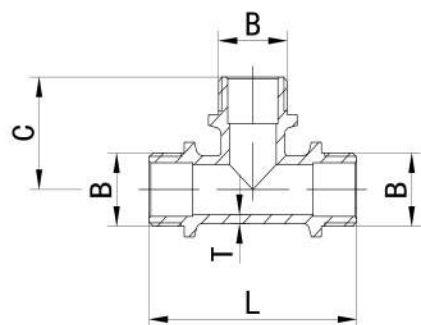
# ПАСПОРТ

## Тройник ВР никель



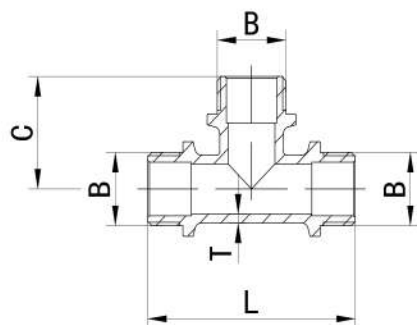
| Артикул    | B1   | B    | L  | C    | Толщина | Масса, кг |
|------------|------|------|----|------|---------|-----------|
| G2210.04   | 1/2" | 1/2" | 44 | 22   | 2.5     | 0,079     |
| G2210.0504 | 3/4" | 1/2" | 54 | 27   | 2.6     | 0,117     |
| G2210.05   | 3/4" | 3/4" | 54 | 27   | 2.6     | 0,125     |
| G2210.0604 | 1"   | 1/2" | 54 | 31.5 | 3.2     | 0,160     |
| G2210.0605 | 1"   | 3/4" | 54 | 31.5 | 3.2     | 0,168     |
| G2210.06   | 1"   | 1"   | 65 | 32.5 | 3.2     | 0,205     |

## Тройник НР латунь



| Артикул  | B      | L   | C    | Толщина | Масса, кг |
|----------|--------|-----|------|---------|-----------|
| G1211.04 | 1/2"   | 62  | 31.5 | 1.75    | 0,107     |
| G1211.05 | 3/4"   | 66  | 34   | 1.5     | 0,120     |
| G1211.06 | 1"     | 82  | 42   | 1.5     | 0,200     |
| G1211.07 | 1 1/4" | 105 | 52.5 | 2.2     | 0,420     |
| G1211.08 | 1 1/2" | 113 | 56.5 | 2.1     | 0,498     |

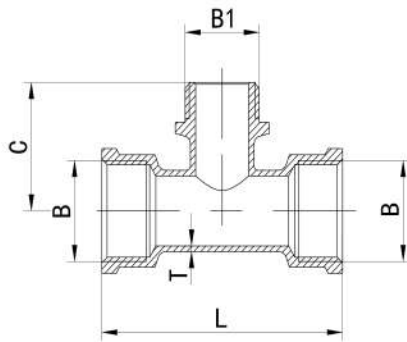
## Тройник НР никель



| Артикул  | B    | L  | C    | Толщина | Масса, кг |
|----------|------|----|------|---------|-----------|
| G2211.04 | 1/2" | 62 | 31.5 | 1.75    | 0,107     |
| G2211.05 | 3/4" | 66 | 34   | 1.5     | 0,120     |
| G2211.06 | 1"   | 82 | 42   | 1.5     | 0,200     |

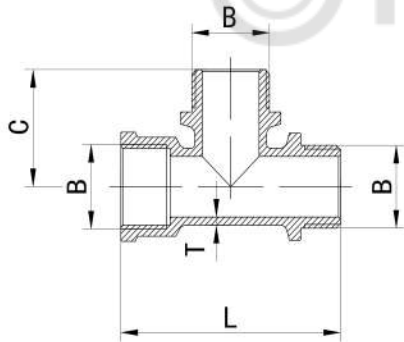
# ПАСПОРТ

## Тройник ВР-НР-ВР латунь



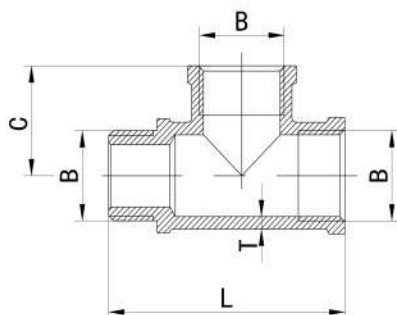
| Артикул    | В    | В1   | L  | С    | Толщина | Масса,кг |
|------------|------|------|----|------|---------|----------|
| G1212.04   | 1/2" | 1/2" | 46 | 30.5 | 30.5    | 0,094    |
| G1212.05   | 3/4" | 3/4" | 68 | 34   | 34      | 0,135    |
| G1212.0504 | 3/4" | 1/2" | 68 | 34   | 34      | 0,126    |

## Тройник ВР-НР-НР латунь



| Артикул  | В    | L  | С    | Толщина | Масса,кг |
|----------|------|----|------|---------|----------|
| G1213.04 | 1/2" | 62 | 31.5 | 1.5     | 0,096    |

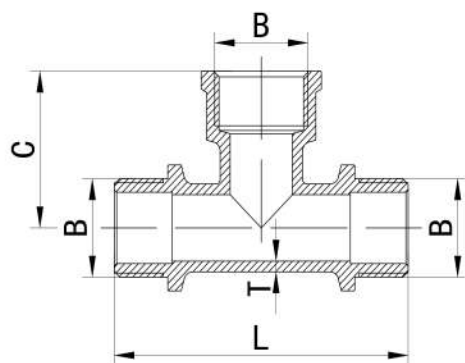
## Тройник ВР-ВР-НР латунь



| Артикул       | В    | L    | С    | Толщина | Масса,кг |
|---------------|------|------|------|---------|----------|
| G1214.04 1/2" | 1/2" | 58.5 | 25.5 | 2.9     | 0,117    |

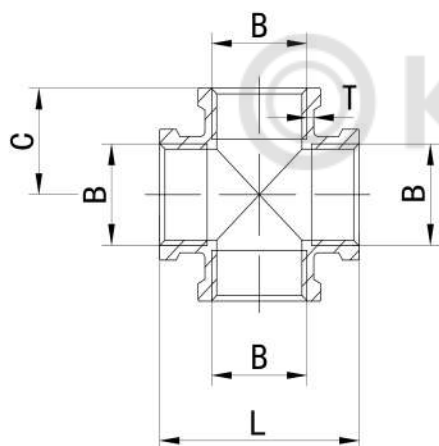
# ПАСПОРТ

## Тройник НР-ВР-НР латунь



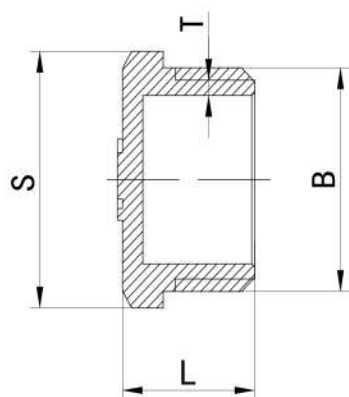
| Артикул  | В    | Л  | С  | Толщина | Масса,кг |
|----------|------|----|----|---------|----------|
| G1215.04 | 1/2" | 66 | 33 | 2.2     | 0,113    |

## Крестовина ВР латунь



| Артикул  | В    | Л  | С    | Толщина | Масса,кг |
|----------|------|----|------|---------|----------|
| G1216.04 | 1/2" | 44 | 22   | 1.5     | 0,090    |
| G1216.05 | 3/4" | 54 | 27   | 1.6     | 0,145    |
| G1216.06 | 1"   | 65 | 32.5 | 1.9     | 0,235    |

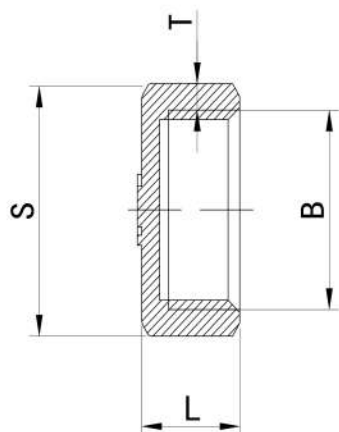
## Заглушка НР латунь



| Артикул  | В      | Л    | С    | Толщина | Масса,кг |
|----------|--------|------|------|---------|----------|
| G1217.04 | 1/2"   |      | 21   |         | 0,017    |
| G1217.05 | 3/4"   | 14.5 | 27   | 1.7     | 0,029    |
| G1217.06 | 1"     | 18   | 34   | 1.9     | 0,054    |
| G1217.07 | 1 1/4" | 22   | 43   | 2.1     | 0,098    |
| G1217.08 | 1 1/2" | 23   | 49.5 | 2.4     | 0,135    |
| G1217.09 | 2"     | 24   | 61   | 2.5     | 0,192    |

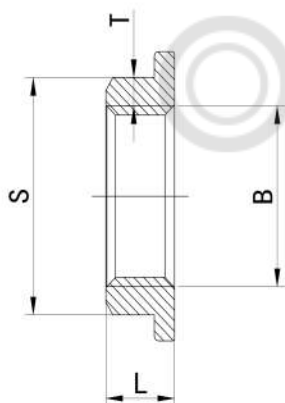
# ПАСПОРТ

## Заглушка ВР никель



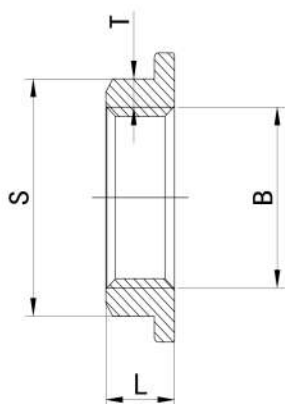
| Артикул  | B    | L  | S    | Толщина | Масса,кг |
|----------|------|----|------|---------|----------|
| G2218.04 | 1/2" | 11 | 23.8 | 1.5     | 0,022    |
| G2218.05 | 3/4" | 12 | 29.5 | 1.8     | 0,033    |
| G2218.06 | 1"   | 13 | 36.5 | 1.9     | 0,050    |

## Контргайка ВР латунь



| Артикул  | B      | L   | S    | Толщина | Масса,кг |
|----------|--------|-----|------|---------|----------|
| G1220.04 | 1/2"   | 8.5 | 24.5 | 1.7     | 0,021    |
| G1220.05 | 3/4"   | 8.5 | 30.5 | 2       | 0,028    |
| G1220.06 | 1"     | 8.5 | 37.5 | 2.1     | 0,038    |
| G1220.07 | 1 1/4" | 8.5 | 46.5 | 2.3     | 0,046    |
| G1220.08 | 1 1/2" | 8.5 | 53   | 2.6     | 0,067    |
| G1220.09 | 2"     | 9   | 64   | 2.2     | 0,077    |

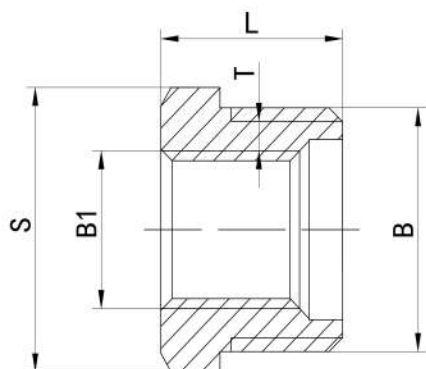
## Контргайка ВР никель



| Артикул  | B    | L   | S    | Толщина | Масса,кг |
|----------|------|-----|------|---------|----------|
| G2220.04 | 1/2" | 8.5 | 24.5 | 1.7     | 0,021    |
| G2220.05 | 3/4" | 8.5 | 30.5 | 2       | 0,028    |
| G2220.06 | 1"   | 8.5 | 37.5 | 2.1     | 0,039    |

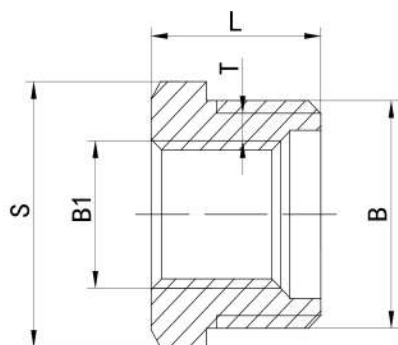
# ПАСПОРТ

## Футорка НР-ВР латунь



| Артикул    | B      | B1     | L    | S    | Толщина | Масса, кг |
|------------|--------|--------|------|------|---------|-----------|
| G1219.0402 | 1/2"   | 1/4"   | 16.3 | 21   | 2.9     | 0,025     |
| G1219.0403 | 1/2"   | 3/8"   | 16   | 21   | 1.3     | 0,016     |
| G1219.0504 | 3/4"   | 1/2"   | 15.5 | 27   | 1.5     | 0,026     |
| G1219.0604 | 1"     | 1/2"   | 20.2 | 34   | 4.75    | 0,080     |
| G1219.0605 | 1"     | 3/4"   | 21.2 | 34   | 2.15    | 0,057     |
| G1219.0704 | 1 1/4" | 1/2"   | 21.5 | 43   | 9.1     | 0,149     |
| G1219.0705 | 1 1/4" | 3/4"   | 21.5 | 43   | 6.5     | 0,126     |
| G1219.0706 | 1 1/4" | 1"     | 21   | 43   | 3.1     | 0,092     |
| G1219.0804 | 1 1/2" | 1 1/2" | 23.5 | 49.5 | 12      | 0,222     |
| G1219.0805 | 1 1/2" | 3/4"   | 23.5 | 49.5 | 9.4     | 0,200     |
| G1219.0806 | 1 1/2" | 1"     | 22.2 | 49.5 | 6       | 0,158     |
| G1219.0807 | 1 1/2" | 1 1/4" | 23   | 49.5 | 1.75    | 0,093     |
| G1219.0904 | 2"     | 1/2"   | 22.7 | 61   | 18      | 0,268     |
| G1219.0905 | 2"     | 3/4"   | 23   | 61   | 15.4    | 0,268     |
| G1219.0906 | 2"     | 1"     | 26.3 | 61   | 12      | 0,310     |
| G1219.0907 | 2"     | 1 1/4" | 27   | 61   | 7.75    | 0,256     |
| G1219.0908 | 2"     | 1 1/2" | 26   | 61   | 4.75    | 0,195     |

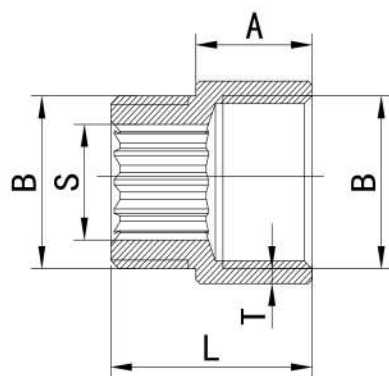
## Футорка НР-ВР никель



| Артикул    | B    | B1   | L    | S  | Толщина | Масса, кг |
|------------|------|------|------|----|---------|-----------|
| G2219.0402 | 1/2" | 1/4" | 16.3 | 21 | 2.9     | 0,025     |
| G2219.0403 | 1/2" | 3/8" | 16   | 21 | 1.3     | 0,016     |
| G2219.0504 | 3/4" | 1/2" | 15.5 | 27 | 1.5     | 0,026     |
| G2219.0604 | 1"   | 1/2" | 20.2 | 34 | 4.75    | 0,081     |
| G2219.0605 | 1"   | 3/4" | 20.5 | 34 | 2.15    | 0,057     |

# ПАСПОРТ

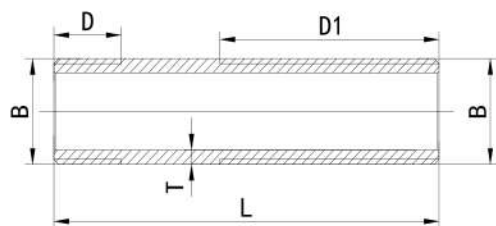
## Удлинитель ВР-НР латунь



| Артикул     | S  | A   | B    | L   | Толщина | Масса, кг |
|-------------|----|-----|------|-----|---------|-----------|
| G1221.04010 | 14 | 10  | 1/2" | 21  | 1.5     | 0,028     |
| G1221.04015 | 14 | 15  | 1/2" | 26  | 1.5     | 0,035     |
| G1221.04020 | 14 | 20  | 1/2" | 31  | 1.5     | 0,042     |
| G1221.04025 | 14 | 25  | 1/2" | 36  | 1.5     | 0,048     |
| G1221.04030 | 14 | 30  | 1/2" | 41  | 1.5     | 0,055     |
| G1221.04040 | 14 | 40  | 1/2" | 51  | 1.5     | 0,068     |
| G1221.04050 | 14 | 50  | 1/2" | 61  | 1.5     | 0,082     |
| G1221.04060 | 14 | 60  | 1/2" | 71  | 1.5     | 0,096     |
| G1221.04070 | 14 | 70  | 1/2" | 81  | 1.5     | 0,109     |
| G1221.04080 | 14 | 80  | 1/2" | 91  | 1.5     | 0,122     |
| G1221.04100 | 14 | 100 | 1/2" | 111 | 1.5     | 0,151     |
| G1221.05010 | 19 | 10  | 3/4" | 23  | 1.8     | 0,045     |
| G1221.05015 | 19 | 15  | 3/4" | 28  | 1.8     | 0,055     |
| G1221.05020 | 19 | 20  | 3/4" | 33  | 1.8     | 0,062     |
| G1221.05025 | 19 | 25  | 3/4" | 38  | 1.8     | 0,070     |
| G1221.05030 | 19 | 30  | 3/4" | 43  | 1.8     | 0,080     |
| G1221.05040 | 19 | 40  | 3/4" | 53  | 1.8     | 0,100     |
| G1221.05050 | 19 | 50  | 3/4" | 63  | 1.8     | 0,120     |
| G1221.05060 | 19 | 60  | 3/4" | 73  | 1.8     | 0,138     |
| G1221.05070 | 19 | 70  | 3/4" | 83  | 1.8     | 0,156     |
| G1221.05080 | 19 | 80  | 3/4" | 93  | 1.8     | 0,174     |
| G1221.05100 | 19 | 100 | 3/4" | 113 | 1.8     | 0,212     |
| G1221.06010 | 26 | 10  | 1"   | 24  | 2.1     | 0,065     |
| G1221.06015 | 26 | 15  | 1"   | 29  | 2.1     | 0,080     |
| G1221.06020 | 26 | 20  | 1"   | 34  | 2.1     | 0,091     |
| G1221.06025 | 26 | 25  | 1"   | 39  | 2.1     | 0,097     |
| G1221.06030 | 26 | 30  | 1"   | 44  | 2.1     | 0,116     |
| G1221.06040 | 26 | 40  | 1"   | 54  | 2.1     | 0,150     |
| G1221.06050 | 26 | 50  | 1"   | 64  | 2.1     | 0,179     |
| G1221.06060 | 26 | 60  | 1"   | 74  | 2.1     | 0,211     |
| G1221.06070 | 26 | 70  | 1"   | 84  | 2.1     | 0,240     |
| G1221.06080 | 26 | 80  | 1"   | 94  | 2.1     | 0,271     |
| G1221.06100 | 26 | 100 | 1"   | 114 | 2.1     | 0,334     |

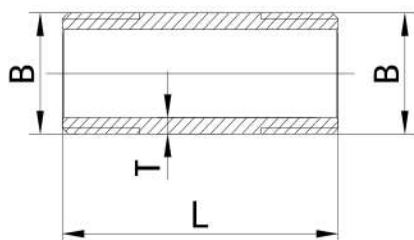
# ПАСПОРТ

## Футорка НР-ВР никель



| Артикул     | B    | D    | D1   | L   | Толщина | Масса, кг |
|-------------|------|------|------|-----|---------|-----------|
| G1223.04080 | 1/2" | 14   | 45.5 | 80  | 2.8     | 0,085     |
| G1223.04100 | 1/2" | 14   | 50   | 100 | 2.8     | 0,114     |
| G1223.04150 | 1/2" | 14   | 50   | 150 | 2.8     | 0,179     |
| G1223.04200 | 1/2" | 14   | 50   | 200 | 2.8     | 0,244     |
| G1223.04250 | 1/2" | 14   | 50   | 250 | 2.8     | 0,309     |
| G1223.05080 | 3/4" | 14.5 | 45.5 | 80  | 3       | 0,121     |
| G1223.05100 | 3/4" | 14.5 | 50   | 100 | 3       | 0,156     |
| G1223.05150 | 3/4" | 14.5 | 50   | 150 | 3       | 0,250     |
| G1223.05200 | 3/4" | 14.5 | 50   | 200 | 3       | 0,342     |
| G1223.05250 | 3/4" | 14.5 | 50   | 250 | 3       | 0,428     |
| G1223.06080 | G1   | 16.5 | 45.5 | 80  | 4       | 0,200     |
| G1223.06100 | G1   | 16.5 | 50   | 100 | 4       | 0,257     |
| G1223.06150 | G1   | 16.5 | 50   | 150 | 4       | 0,403     |
| G1223.06200 | G1   | 16.5 | 50   | 200 | 4       | 0,566     |
| G1223.06250 | G1   | 16.5 | 50   | 250 | 4       | 0,711     |

## Удли.бачонок НР-НР хром

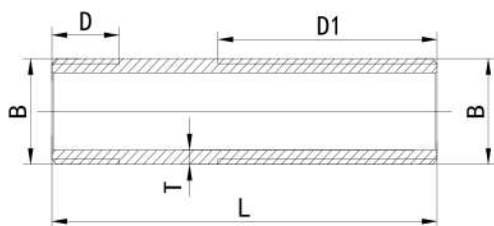


| Артикул     | B    | L   | Толщина | Масса, кг |
|-------------|------|-----|---------|-----------|
| G2222.04050 | 1/2" | 50  | 2.8     | 0,057     |
| G2222.04060 | 1/2" | 60  | 2.8     | 0,070     |
| G2222.04080 | 1/2" | 80  | 2.8     | 0,096     |
| G2222.04100 | 1/2" | 100 | 2.8     | 0,122     |
| G2222.04150 | 1/2" | 150 | 2.8     | 0,187     |
| G2222.04200 | 1/2" | 200 | 2.8     | 0,252     |
| G2222.04250 | 1/2" | 250 | 2.8     | 0,322     |
| G2222.05050 | 3/4" | 50  | 3       | 0,080     |
| G2222.05060 | 3/4" | 60  | 3       | 0,101     |
| G2222.05080 | 3/4" | 80  | 3       | 0,137     |
| G2222.05100 | 3/4" | 100 | 3       | 0,175     |
| G2222.05150 | 3/4" | 150 | 3       | 0,258     |
| G2222.05200 | 3/4" | 200 | 3       | 0,352     |
| G2222.06050 | 1"   | 50  | 4       | 0,132     |
| G2222.06060 | 1"   | 60  | 4       | 0,158     |
| G2222.06080 | 1"   | 80  | 4       | 0,218     |
| G2222.06100 | 1"   | 100 | 4       | 0,283     |
| G2222.06150 | 1"   | 150 | 4       | 0,434     |
| G2222.06200 | 1"   | 200 | 4       | 0,585     |



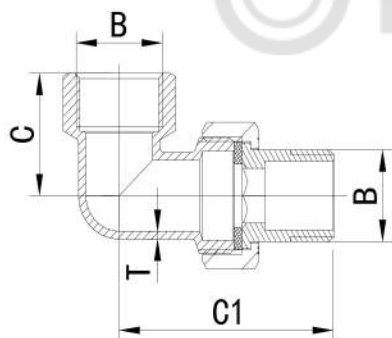
# ПАСПОРТ

## Сгон HP-HP хром



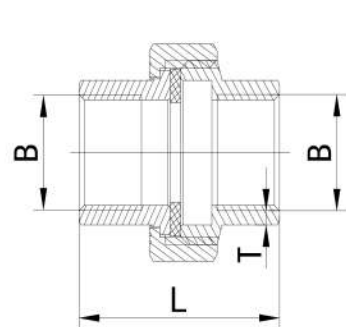
| Артикул     | B    | D    | D1   | L   | Толщина | Масса,кг |
|-------------|------|------|------|-----|---------|----------|
| G2223.04080 | 1/2" | 14   | 45.5 | 80  | 2.8     | 0,085    |
| G2223.04100 | 1/2" | 14   | 50   | 100 | 2.8     | 0,114    |
| G2223.04150 | 1/2" | 14   | 50   | 150 | 2.8     | 0,179    |
| G2223.04200 | 1/2" | 14   | 50   | 200 | 2.8     | 0,244    |
| G2223.04250 | 1/2" | 14   | 50   | 250 | 2.8     | 0,309    |
| G2223.05080 | 3/4" | 14.5 | 45.5 | 80  | 3       | 0,121    |
| G2223.05100 | 3/4" | 14.5 | 50   | 100 | 3       | 0,156    |
| G2223.05150 | 3/4" | 14.5 | 50   | 150 | 3       | 0,250    |
| G2223.05200 | 3/4" | 14.5 | 50   | 200 | 3       | 0,342    |
| G2223.05250 | 3/4" | 14.5 | 50   | 250 | 3       | 0,428    |

## Амер-ка угловая ВР-НР латунь



| Артикул  | B      | C    | C1   | Толщина | Масса,кг |
|----------|--------|------|------|---------|----------|
| G1224.04 | 1/2"   | 27.5 | 51.5 | 1.7     | 0,119    |
| G1224.05 | 3/4"   | 32   | 64   | 1.5     | 0,194    |
| G1224.06 | 1"     | 37   | 70.5 | 2.2     | 0,335    |
| G1224.07 | 1 1/4" | 43   | 82   | 2       | 0,500    |

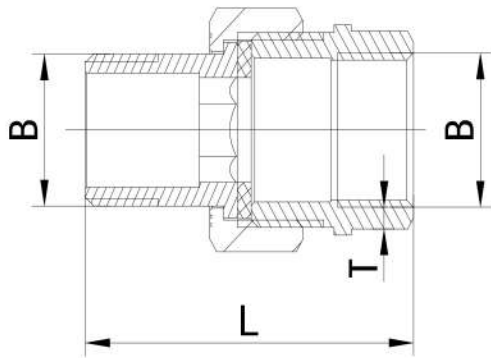
## Амер-ка прямая ВР-ВР латунь



| Артикул  | B      | L    | Толщина | Масса,кг |
|----------|--------|------|---------|----------|
| G1225.04 | 1/2"   | 38.5 | 1.8     | 0,103    |
| G1225.05 | 3/4"   | 46.5 | 2       | 0,193    |
| G1225.06 | 1"     | 49.5 | 1.9     | 0,260    |
| G1225.07 | 1 1/4" | 59   | 2.5     | 0,412    |
| G1225.08 | 1 1/2" | 56.5 | 2.1     | 0,558    |
| G1225.09 | 2"     | 56.5 | 2.4     | 0,711    |

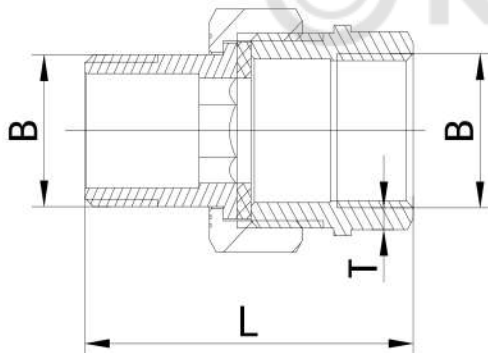
# ПАСПОРТ

## Амер-ка прямая ВР-НР латунь



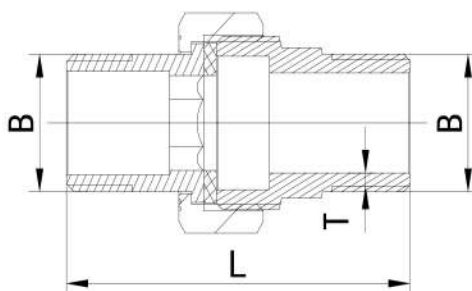
| Артикул  | В      | L    | Толщи-на | Масса,кг |
|----------|--------|------|----------|----------|
| G1226.04 | 1/2"   | 47.5 | 1.5      | 0,092    |
| G1226.05 | 3/4"   | 54   | 1.8      | 0,154    |
| G1226.06 | 1"     | 56.5 | 1.6      | 0,228    |
| G1226.07 | 1 1/4" | 69.5 | 2.8      | 0,410    |
| G1226.08 | 1 1/2" | 70   | 2.6      | 0,558    |
| G1226.09 | 2"     | 67.5 | 1.9      | 0,710    |

## Амер-ка прямая ВР-НР латунь



| Артикул  | В    | L    | Толщи-на | Масса,кг |
|----------|------|------|----------|----------|
| G2226.04 | 1/2" | 47.5 | 1.5      | 0,092    |
| G2226.05 | 3/4" | 54   | 1.8      | 0,154    |
| G2226.06 | 1"   | 56.5 | 1.6      | 0,228    |

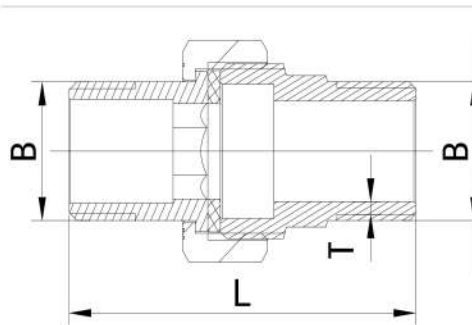
## Амер-ка прямая НР-НР латунь



| Артикул  | В      | L    | Толщи-на | Масса,кг |
|----------|--------|------|----------|----------|
| G1227.04 | 1/2"   | 55   | 1.8      | 0,093    |
| G1227.05 | 3/4"   | 63   | 2.1      | 0,162    |
| G1227.06 | 1"     | 66.5 | 2.1      | 0,232    |
| G1227.07 | 1 1/4" | 77   | 2.2      | 0,390    |
| G1227.08 | 1 1/2" | 78   | 2.4      | 0,490    |

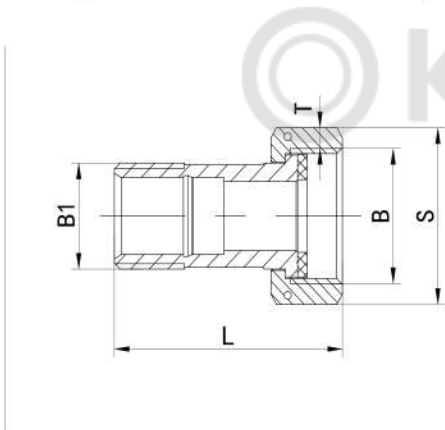
# ПАСПОРТ

## Американка прям.НР-НР никель



| Артикул  | B    | L    | Толщина | Масса,кг |
|----------|------|------|---------|----------|
| G2227.04 | 1/2" | 55   | 1,8     | 0,093    |
| G2227.05 | 3/4" | 63   | 2,1     | 0,162    |
| G2227.06 | 1"   | 66,5 | 2,1     | 0,232    |

## Американка с гайкой латунь



| Артикул  | B    | B1   | L    | S    | Толщина | Масса,кг |
|----------|------|------|------|------|---------|----------|
| G1229.04 | 3/4" | 1/2" | 47,9 | 30,5 | 2       | 0,083    |
| G1229.05 | 1"   | 3/4" | 58,5 | 36,5 | 1,6     | 0,132    |

# ПАСПОРТ

## 4. Руководство по монтажу и эксплуатации

Фитинги должны эксплуатироваться строго в соответствии с техническими характеристиками, указанными в настоящем паспорте.

Монтаж латунных фитингов следует производить в соответствии с требованиями СП 73.13330 «Внутренние санитарно-технические системы». Монтаж фитингов необходимо производить на резьбовые элементы трубопроводов, струбной цилиндрической резьбой в соответствии с ГОСТ 6357.

Запрещено применение инструмента, оказывающего сжимающее воздействие на корпус фитинга (газовые ключи).

Предельное значение крутящего момента при монтаже:

| DN                                     | 15 | 20 | 25 | 32 | 40  | 50  |
|--|----|----|----|----|-----|-----|
| Крутящий момент (резьбовое соединение) | 30 | 40 | 60 | 80 | 120 | 150 |
| Крутящий момент (нак. гайка), Нм       | 25 | 28 | 30 | 40 | 50  | 60  |

соответствии с п. 5.1.8 СП 73.13330.2012, отклонения соосности собранных узлов не должны превышать +3 мм при длине до 1 м и +1 мм на каждый последующий метр.

Для исключения выгорания уплотнительных деталей необходимо проводить сварочные работы с обеспечением мер, исключающих нагрев фитинга.

В качестве уплотнения между фитингом и трубопроводом должны применяться материалы, выдерживающие технические параметры системы, такие как фторопластовые материалы (ФУМ), льняная пряжа, герметики. После осуществления монтажа оборудования должны быть проведены испытания на герметичность соединений в соответствии с ГОСТ 24054, ГОСТ 25136.

## 5. Утилизация

Утилизация изделия (переплавка, захоронение, перепродажа) производится в порядке, установленном Законами РФ от 04 мая 1999 г. № 96-ФЗ «Об охране атмосферного воздуха» (в редакции от 01.01.2015г.), от 24 июня 1998 г. № 89-ФЗ (в редакции от 01.02.2015г.) «Об отходах производства и потребления», от 10 января 2002г. № 7-ФЗ «Об охране окружающей среды» (в редакции от 01.01.2015г.), а также другими российскими и региональными нормами, актами, правилами, распоряжениями и пр., принятыми во исполнение указанных законов.

## 6. Условия хранения и транспортировки

Транспортировка осуществляется в соответствии с ГОСТ 15150 (условие хранения 5).

Хранение должно осуществляться в заводской упаковке в соответствии с ГОСТ 15150 (условие хранения 3).

## 7. Гарантийные обязательства

Изготовитель гарантирует соответствие фитингов требованиям безопасности при соблюдении потребителем условий транспортировки, хранения, монтажа, эксплуатации, обслуживания.

Гарантия распространяется на все дефекты, возникшие по вине завода-изготовителя.

Гарантия не распространяется на дефекты, возникшие в следующих случаях:

- нарушение паспортных режимов хранения, монтажа, испытания, эксплуатации и обслуживания изделия;
- нарушение условий при транспортировке и погрузо-разгрузочных работах;
- наличие следов воздействия веществ, агрессивных к материалам изделия;
- повреждений, вызванных пожаром, стихией, форс-мажорными обстоятельствами;
- повреждений, вызванных неправильными действиями потребителя;
- наличие следов постороннего вмешательства в конструкцию изделия.

Изготовитель оставляет за собой право вносить в конструкцию изделия изменения, не влияющие на эксплуатационные характеристики, заявленные в настоящем паспорте.

## 8. Условия гарантийного обслуживания

Все претензии по качеству и работоспособности товара могут быть предъявлены в течение гарантийного срока.

Продукция, вышедшая из строя вследствие заводского брака, в рамках гарантийного срока ремонтируется или обменивается на новую бесплатно. Решение о замене или ремонте изделия принимает экспертный центр. Замененное изделие или его части, полученные в результате ремонта, переходят в собствен-

ность экспертного центра. Затраты, связанные с демонтажем, монтажом и транспортировкой неисправного изделия в период гарантийного срока, Покупателю не возмещаются.

В случае необоснованности претензии затраты на диагностику и экспертизу изделия оплачиваются Покупателем.

Изделия принимаются в гарантийный ремонт (а также при возврате) полностью укомплектованными.

# ГАРАНТИЙНЫЙ ТАЛОН

Благодарим Вас за то, что Вы выбрали продукцию Garpo. Все спорные вопросы по техническому обслуживанию и текущему ремонту будут решаться уполномоченной гарантийной компанией или компанией - продавцом.

GARPO®

|  |                              |
|--|------------------------------|
| Изделие  | Модель изделия               |
| Дата покупки изделия   | Наименование продавца, адрес |
| Неисправности (дата, описание, должность, имя, фамилия и подпись лица, принявшего изделие) |                              |

Настоящая гарантия предоставляется в дополнение к правам потребителя, установленным Российским законодательством, и ни в коей мере не ограничивает их.

**Garpo** устанавливает следующие гарантийные периоды на свою продукцию :

**Garpo** устанавливает следующие гарантийные периоды на свою продукцию :

| Наименование изделие   | Частное/бытовое применение: | Промышленное применение: |
|--|-----------------------------|--------------------------|
| Труба из сшитого полиэтилена PEX/EMOH с кислородным барьером                                   | 10 лет                      | 10 лет                   |
| Аксиальные фитинги , Резьбовые   | 10 лет                      | 10 лет                   |
| Труба гофрированная из нержавеющей стали и фитинги, Краны для полотенцесушителя                | 10 лет                      | 10 лет                   |
| Труба гофрированная из нержавеющей стали и фитинги, Краны для полотенцесушителя. Краны шаровые | 10 лет                      | 10 лет                   |
| Коллекторы распределительные для водоснабжения и комплектующие                                 | 10 лет                      | 10 лет                   |
| Коллекторы и комплектующие для отопительных систем   | 10 лет                      | 10 лет                   |
| Клапаны радиаторные<br>Группа безопасности   | 10 лет                      | 10 лет                   |
| Воздухоотводчик ,Манометр  | 10 лет                      | 10 лет                   |
| Смесительные клапаны<br>Инструменты  | 10 лет                      | 10 лет                   |
| Насосные группы,<br>Насосно-смесительные узел  | 10 лет                      | 10 лет                   |
| Термоголовка,<br>Сервопривод Терморегулирующий монтажный комплект                              | 10 лет                      | 10 лет                   |
| Редукторы давления<br>Компенсатор гидроударов  | 10 лет                      | 10 лет                   |
| Фильтр механической очистки Трапы  | 10 лет                      | 10 лет                   |
| Арматура для бачка унитаза   | 10 лет                      | 10 лет                   |

#### Сервисный центр

ОФИЦИАЛЬНЫЙ СЕРВИСНЫЙ ЦЕНТР Garpo

Уважаемые Клиенты,

если в Вашем городе нет Сервисного Центра или Ваш вопрос не решен сервисным центром, обращайтесь к Руководителю официального сервисного центра Garpo  
Телефон +7 (985) 787-85-10  
Почта: frap-servis@mail.ru

**ВАЖНО!** Для обращения в сервисный центр Вам необходимо подготовить и отправить одним письмом следующую информацию:  
В теме письма укажите артикул инженерной сантехники G...и город

- Документ, подтверждающий приобретение товара (чек, накладная)
- Заводской номер изделия (на оригинальном изделии заводской номер расположен на корпусе товара)
- Полноразмерное фото самого изделия
- Сделать видеоматериал о выявленном дефекте изделия
- Письменное изложение претензии
- Перечисленные требования обязательны к исполнению!

Производитель Garpo сообщает об открытии сертифицированных сервисных центров по всей России. Теперь каждый покупатель сможет воспользоваться обслуживанием своего продукта в соответствии с гарантийными обязательствами производителя.

GARPO®

ООО «Сакура»  
142715, Московская обл., Ленинский р-он, д. Аларинки, владение 5, строение 7

Подпись покупателя \_\_\_\_\_