

GARPO®**Изготовитель GARPO**

Место нахождения : Китай, Roc 4103, Building Sunyard international crative centre, NO1750 JianghongDistrit, Hangzhou

**ФИТИНГИ РЕЗЬБОВЫЕ**

ПАСПОРТ

1. Назначение и область применения

Латунные резьбовые фитинги предназначены для создания разъемных соединений на трубопроводах хозяйственно-питьевого водоснабжения (ГВС, ХВС), отопления, сжатого воздуха, технологических трубопроводах, транспортирующих жидкости и газы, не агрессивные к материалу корпуса и уплотнений изделия. Фитинги могут применяться на трубопроводах, выполненных из любого материала (сталь, медь, полимеры, металлополимеры).

2. Технические характеристики

Характеристики	Еди. изм.	Значение	Нормативный документ
Диапазон диаметров (DN)	мм	8-50	ГОСТ 28338
Тип присоединительных резьб	-	Трубная цилиндрическая	ГОСТ 6357
Давление номинальное (PN) в зависимости от диаметра условного прохода	бар	до 40	ГОСТ 26349
Материал основной		Латунь CW617N (ЛС 59-2)	ЕМ 12165, ГОСТ15527
Температура рабочей среды	°С	от -20 до +150	ГОСТ Р 24856
Температура окружающей среды	°С	от -20 до +60	ГОСТ 21345
Максимальная концентрация гликоля в теплоносителях	%	до 50	-
Установка на трубопроводе	-	Произвольно	-
Вид покрытия	-	Никель	ГОСТ 9.303

Продукция, указанная в данном паспорте изготовлена, испытана и принята, в соответствии с действующей технической документацией завода изготовителя

3. Номенклатура и габаритные размеры

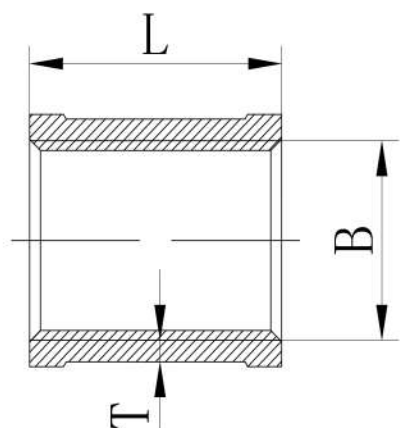
Муфта ВР-ВР латунь



Артикул	B	L	Толщина	Масса, кг
G1201.04	1/2"	28	1,5	0.040
G1201.05	3/4"	30	1,8	0.061
G1201.06	1"	35,3	1,9	0.091
G1201.07	1 1/4"	36	2,1	0.138
G1201.08	1 1/2"	40,5	2,6	0.205
G1201.09	2"	51	2,7	0.310

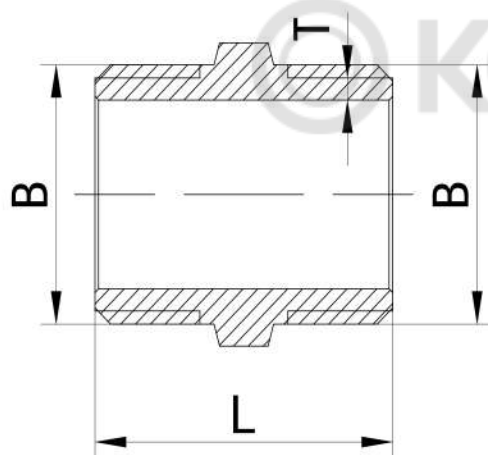
ПАСПОРТ

Муфта ВР-ВР никель



Артикул	В	L	Толщина	Масса,кг
G2201.04	1/2"	28	1.5	0,040
G2201.05	3/4"	30	1.8	0,061
G2201.06	1"	35.3	35.3	0,091

Ниппель НР-НР латунь



Артикул	В	L	Толщина	Масса,кг
G1204.04	1/2"	25	1.8	0,030
G1204.05	3/4"	28	1.8	0,044
G1204.06	1"	33,5	2	0,077
G1204.07	1 1/4"	36,5	1,9	0,100
G1204.08	1 1/2"	37	2,2	0,142
G1204.09	2"	42	2,7	0,235

Ниппель НР-НР никель



Артикул	В	L	Толщина	Масса,кг
G2204.04	1/2"	25	1.8	0,030
G2204.05	3/4"	28	1.8	0,044
G2204.06	1"	33.5	2	0,077

ПАСПОРТ

Переходник ВР- латунь



Артикул	B1	B	L	L1	S	Толщина	Масса, кг
G1203.0302	3/8"	1/4"	19,5	11,5	20	1,5	0,02
G1203.0402	1/2"	1/4"	20	11,5	24	1,5	0,026
G1203.0403	1/2"	3/8"	20	11,5	24	1,5	0,027
G1203.0504	3/4"	1/2"	23	13	30,5	1,8	0,049
G1203.0604	1"	1/2"	24	14	36,5	1,8	0,066
G1203.0605	1"	3/4"	24	14	36,5	1,8	0,067
G1203.0704	1 1/4"	1/2"	27	17	46	1,8	0,110
G1203.0705	1 1/4"	3/4"	27	17	46	1,8	0,111
G1203.0706	1 1/4"	1"	29	17	46	1,8	0,115
G1203.0804	1 1/2"	1/2"	33,5	22	52,5	1,7	0,155
G1203.0805	1 1/2"	3/4"	35	22	52,5	2	0,162
G1203.0806	1 1/2"	1"	35	22	52,5	2	0,165
G1203.0807	1 1/2"	1 1/4"	37	22	52,5	2,3	0,174
G1203.0904	2"	1/2"	36,2	24,7	64,5	1,8	0,245
G1203.0905	2"	3/4"	36,5	25	64,5	2	0,256
G1203.0906	2"	1"	38,5	25	64,5	2,1	0,260
G1203.0907	2"	1 1/4"	41	25	64,5	2	0,261
G1203.0908	2"	1 1/2"	42,5	25	64,5	2,4	0,271

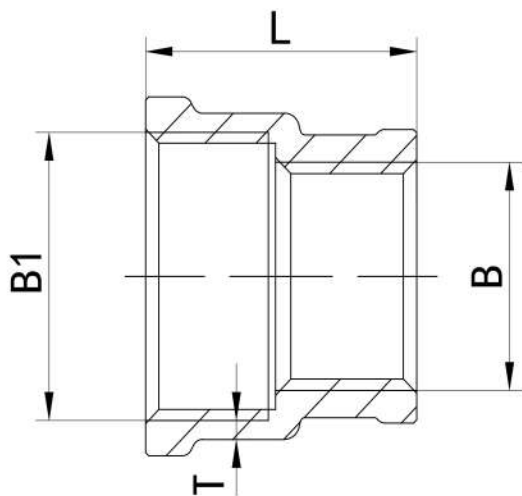
Переходник ВР-НР никель



Артикул	B1	B	L	L1	S	Толщина	Масса, кг
G2203.0402	1/2"	1/4"	20	11,5	24	1,5	0,024
G2203.0403	1/2"	3/8"	20	11,5	24	1,5	0,027
G2203.0504	3/4"	1/2"	23	13	30,5	1,8	0,047
G2203.0604	1"	1/2"	24	14	36,5	1,8	0,066
G2203.0605	1"	3/4"	24	14	36,5	1,8	0,067

ПАСПОРТ

Муфта ВР-ВР латунь



Артикул	B1	B	L	Толщина	Масса,кг
G1202.0403	1/2"	3/8"	25	1,8	0,036
G1202.0504	3/4"	1/2"	26,5	1,8	0,052
G1202.0604	1"	1/2"	28,5	2,1	0,075
G1202.0605	1"	3/4"	28,5	2,1	0,08
G1202.0704	1 1/4"	1/2"	31	2,5	0,117
G1202.0705	1 1/4"	3/4"	31	2,5	0,12
G1202.0706	1 1/4"	1"	32	2,5	0,125
G1202.0804	1 1/2"	1/2"	34,8	2,7	0,152
G1202.0805	1 1/2"	3/4"	35	2,7	0,164
G1202.0806	1 1/2"	1"	36	2,7	0,17
G1202.0807	1 1/2"	1 1/4"	37,5	2,7	0,17
G1202.0904	2"	1/2"	37,5	2,7	0,225
G1202.0905	2"	3/4"	37,5	2,7	0,235
G1202.0906	2"	1"	37,5	2,7	0,245
G1202.0907	2"	1 1/4"	42	2,7	0,268
G1202.0908	2"	1 1/2"	43	2,7	0,265

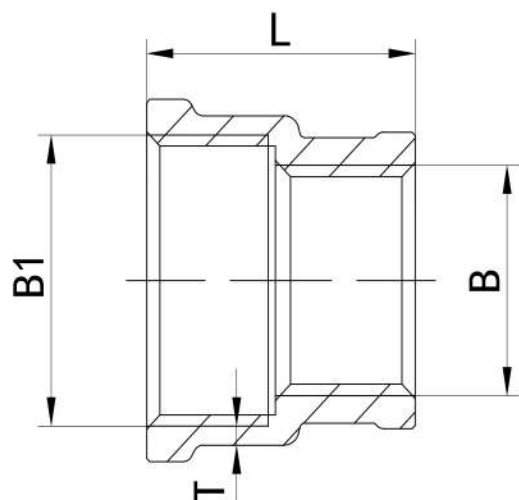
Муфта ВР-ВР никель



Артикул	B1	B	L	Толщина	Масса,кг
G2202.0403	1/2"	3/8"	25	1,8	0,036
G2202.0504	3/4"	1/2"	26,5	1,8	0,052
G2202.0604	1"	1/2"	28,5	2,1	0,075
G2202.0605	1"	3/4"	28,5	2,1	0,079

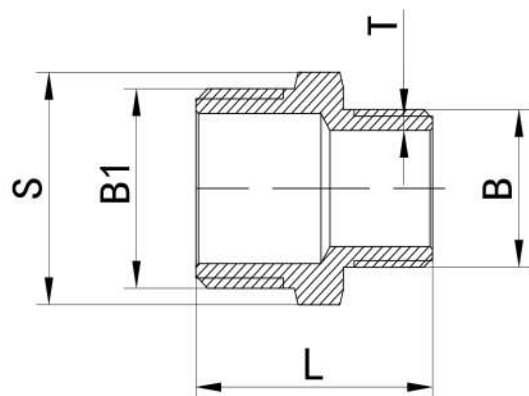
ПАСПОРТ

Ниппель переход НР-НР латунь



Артикул	B1	B	L	S	Толщина	Масса, кг
G1205.0302	3/8"	1/4"	22	17	1.6	0,018
G1205.0402	1/2"	1/4"	22.5	21	1.5	0,022
G1205.0403	1/2"	3/8"	26.5	21	1.5	0,026
G1205.0504	3/4"	1/2"	28.3	27	1.5	0,042
G1205.0604	1"	1/2"	32	34	1.6	0,071
G1205.0605	1"	3/4"	33.5	34	1.6	0,076
G1205.0704	1 1/4"	1/2"	34.5	43	1.5	0,106
G1205.0705	1 1/4"	3/4"	34.5	43	1.8	0,108
G1205.0706	1 1/4"	1"	36.5	43	2	0,115
G1205.0804	1 1/2"	1/2"	35	49	1.5	0,133
G1205.0805	1 1/2"	3/4"	35	49	1.8	0,135
G1205.0806	1 1/2"	1"	37	49	2	0,142
G1205.0807	1 1/2"	1 1/4"	37.5	49	2.3	0,150
G1205.0904	2"	1/2"	37	61	1.5	0,205
G1205.0905	2"	3/4"	37	61	1.8	0,206
G1205.0906	2"	1"	39	61	1.8	0,211
G1205.0907	2"	1 1/4"	41	61	2.4	0,228
G1205.0908	2"	1 1/2"	41.3	61	2.4	0,225

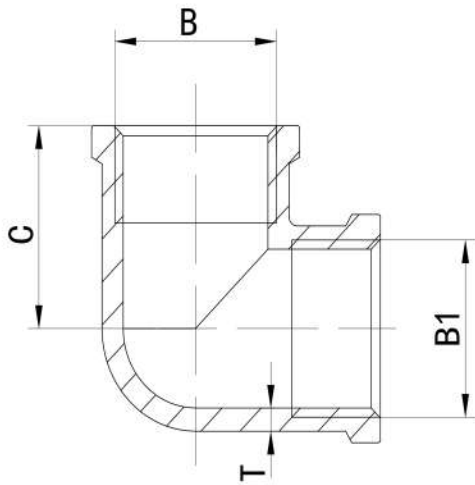
Ниппель переход НР-НР никель



Артикул	B1	B	L	S	Толщина	Масса, кг
G2205.0402	1/2"	1/4"	22.5	21	1.5	0,022
G2205.0403	1/2"	3/8"	26.5	21	1.5	0,026
G2205.0504	3/4"	1/2"	28.3	27	1.5	0,042
G2205.0604	1"	1/2"	32	34	1.6	0,071
G2205.0605	1"	3/4"	33.5	34	1.6	0,076

ПАСПОРТ

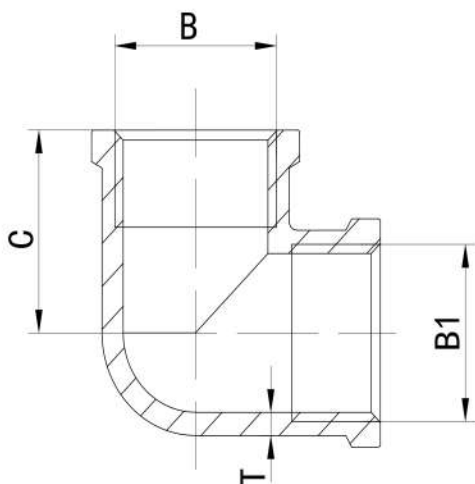
Угольник ВР-ВР латунь



Артикул	В	В1	С	Толщина	Масса,кг
G1206.04	1/2"	1/2"	24	2.7	0,072
G1206.0504	3/4"	1/2"	27.5	2.7	0,088
G1206.05	3/4"	3/4"	27	2	0,087
G1206.0605	1"	3/4"	32.8	2.3	0,138
G1206.06	1"	1"	32.8	3.3	0,153
G1206.07	1 1/4"	1 1/4"	43	2.5	0,291
G1206.08	1 1/2"	1 1/2"	50	2.5	0,404
G1206.09	2"	2"	55	2.6	0,570

© KOMFORT

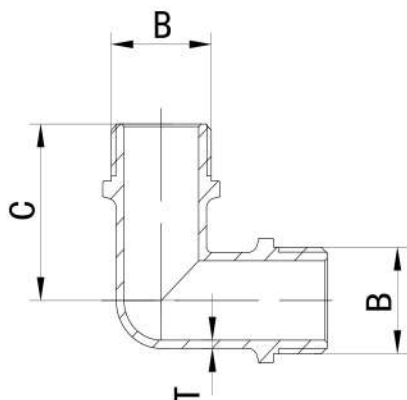
Угольник ВР-ВР никель



Артикул	В	В1	С	Толщина	Масса,кг
G2206.04	1/2"	1/2"	24	2.7	0,072
G2206.0504	3/4"	1/2"	27.5	2.7	0,088
G2206.05	3/4"	3/4"	27	2	0,087
G2206.0605	1"	3/4"	32.8	2.3	0,138
G2206.06	1"	1"	32.8	3.3	0,153

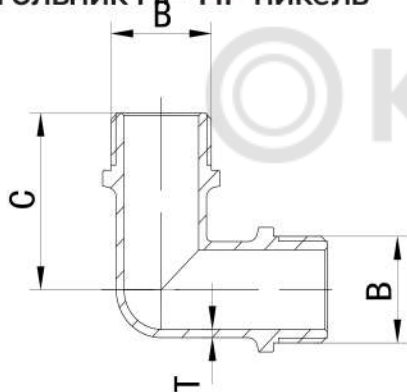
ПАСПОРТ

Угольник НР-НР латунь



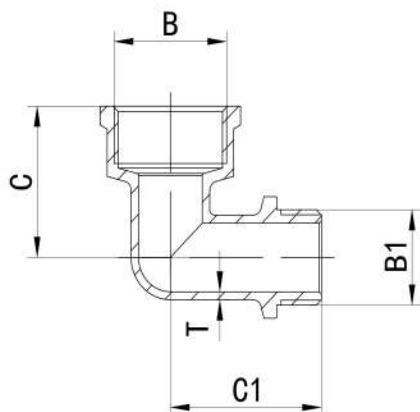
Артикул	В	С	Толщи-на	Масса,кг
G1208.04	1/2"	34	1.6	0,064
G1208.05	3/4"	34	1.7	0,098
G1208.06	1"	42	1.5	0,154
G1208.07	1 1/4"	50	2	0,276
G1208.08	1 1/2"	59.5	2.7	0,446
G1208.09	2"	68	2.4	0,635

Угольник НР-НР никель



Артикул	В	С	Толщи-на	Масса,кг
G2208.04	1/2"	34	1.6	0,064
G2208.05	3/4"	34	1.7	0,098
G2208.06	1"	42	1.5	0,154

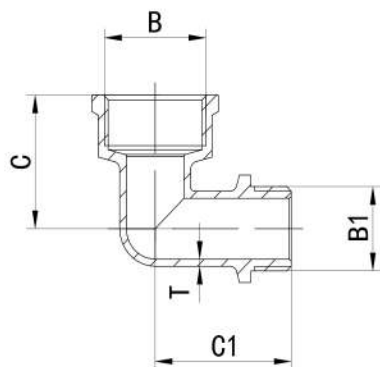
Угольник ВР-ВР латунь



Артикул	В	В1	С	С1	Толщина	Масса,кг
G1207.04	1/2"	1/2"	31	31	1	0,076
G1207.0504	3/4"	1/2"	33	35.5	1.7	0,089
G1207.05	3/4"	3/4"	34	34	1.7	0,100
G1207.0604	1"	1/2"	35	37	2	0,120
G1207.0605	1"	3/4"	36	38	2	0,133
G1207.06	1"	1"	41	41	1.5	0,160
G1207.07	1 1/4"	1 1/4"	50	52.5	2.2	0,307
G1207.08	1 1/2"	1 1/2"	55	58	2.4	0,410
G1207.09	2"	2"	61	72	2.5	0,660

ПАСПОРТ

Угольник ВР-НР никель



Артикул	В	В1	С	С1	Толщина	Масса,кг
G2207.04	1/2"	1/2"	31	31	2	0,076
G2207.05	3/4"	3/4"	34	34	1,7	0,100
G2207.06	1"	1"	41	41	1.5	0,160

Угольник с креп.ВР-ВР латунь



Артикул	В	С	Д	Л	Масса,кг
G1209.04	1/2"	23.2	35	39.7	0,088

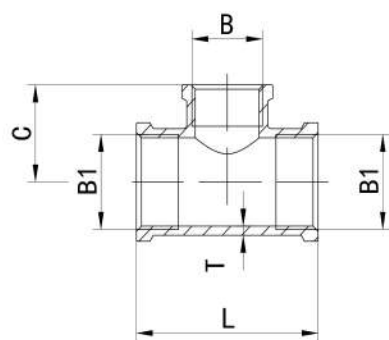
Тройник ВР латунь



Артикул	В1	В	Л	С	Толщина	Масса,кг
G1210.04	1/2"	1/2"	44	22	2.5	0,079
G1210.0504	3/4"	1/2"	54	27	2.6	0,117
G1210.05	3/4"	3/4"	54	27	2.6	0,125
G1210.0604	1"	1/2"	54	31.5	3.2	0,160
G1210.0605	1"	3/4"	54	31.5	3.2	0,168
G1210.06	1"	1"	65	32.5	3.2	0,205
G1210.0704	1 1/4"	1/2"	67	37	3.8	0,305
G1210.0705	1 1/4"	3/4"	73	37	3.8	0,330
G1210.0706	1 1/4"	1"	72	38	3.8	0,335
G1210.07	1 1/4"	1 1/4"	84	42	3.6	0,401
G1210.08	1 1/2"	1 1/2"	90	45	3.4	0,470
G1210.09	2"	2"	107	53.5	3.7	0,740

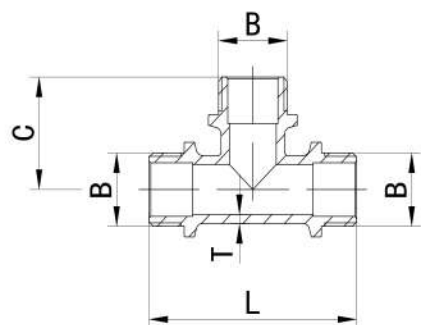
ПАСПОРТ

Тройник ВР никель



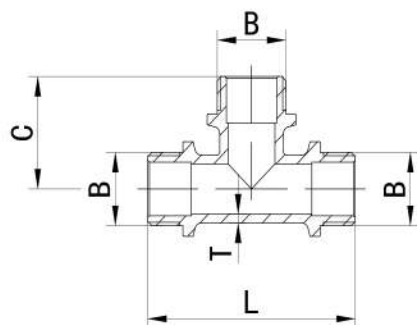
Артикул	B1	B	L	C	Толщина	Масса, кг
G2210.04	1/2"	1/2"	44	22	2.5	0,079
G2210.0504	3/4"	1/2"	54	27	2.6	0,117
G2210.05	3/4"	3/4"	54	27	2.6	0,125
G2210.0604	1"	1/2"	54	31.5	3.2	0,160
G2210.0605	1"	3/4"	54	31.5	3.2	0,168
G2210.06	1"	1"	65	32.5	3.2	0,205

Тройник НР латунь



Артикул	B	L	C	Толщина	Масса, кг
G1211.04	1/2"	62	31.5	1.75	0,107
G1211.05	3/4"	66	34	1.5	0,120
G1211.06	1"	82	42	1.5	0,200
G1211.07	1 1/4"	105	52.5	2.2	0,420
G1211.08	1 1/2"	113	56.5	2.1	0,498

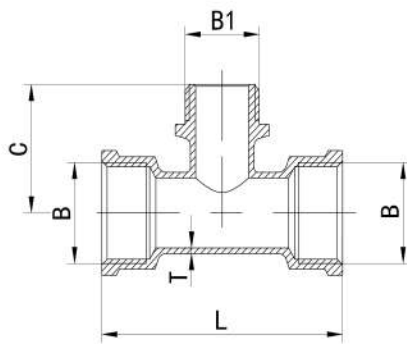
Тройник НР никель



Артикул	B	L	C	Толщина	Масса, кг
G2211.04	1/2"	62	31.5	1.75	0,107
G2211.05	3/4"	66	34	1.5	0,120
G2211.06	1"	82	42	1.5	0,200

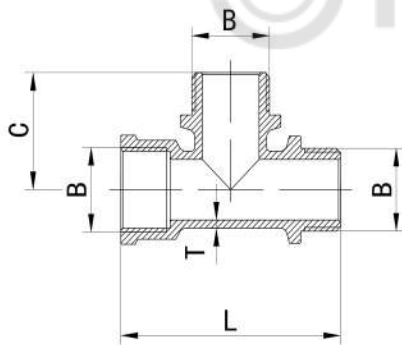
ПАСПОРТ

Тройник ВР-НР-ВР латунь



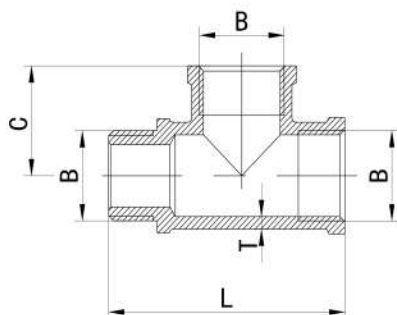
Артикул	В	В1	L	С	Толщина	Масса,кг
G1212.04	1/2"	1/2"	46	30.5	30.5	0,094
G1212.05	3/4"	3/4"	68	34	34	0,135
G1212.0504	3/4"	1/2"	68	34	34	0,126

Тройник ВР-НР-НР латунь



Артикул	В	L	С	Толщина	Масса,кг
G1213.04	1/2"	62	31.5	1.5	0,096

Тройник ВР-ВР-НР латунь



Артикул	В	L	С	Толщина	Масса,кг
G1214.04 1/2"	1/2"	58.5	25.5	2.9	0,117

ПАСПОРТ

Тройник НР-ВР-НР латунь



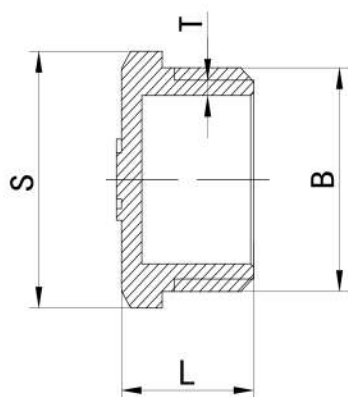
Артикул	В	Л	С	Толщина	Масса,кг
G1215.04	1/2"	66	33	2.2	0,113

Крестовина ВР латунь



Артикул	В	Л	С	Толщина	Масса,кг
G1216.04	1/2"	44	22	1.5	0,090
G1216.05	3/4"	54	27	1.6	0,145
G1216.06	1"	65	32.5	1.9	0,235

Заглушка НР латунь



Артикул	В	Л	С	Толщина	Масса,кг
G1217.04	1/2"		21		0,017
G1217.05	3/4"	14.5	27	1.7	0,029
G1217.06	1"	18	34	1.9	0,054
G1217.07	1 1/4"	22	43	2.1	0,098
G1217.08	1 1/2"	23	49.5	2.4	0,135
G1217.09	2"	24	61	2.5	0,192

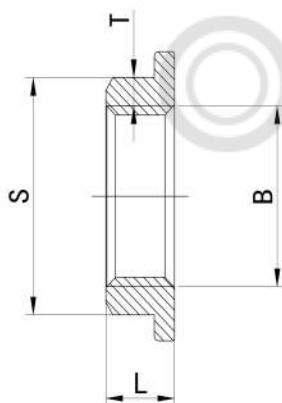
ПАСПОРТ

Заглушка ВР никель



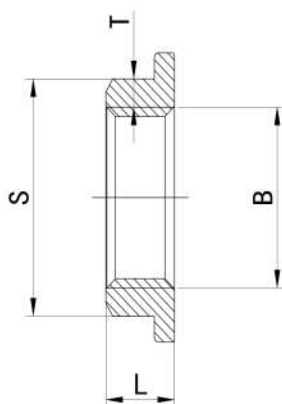
Артикул	B	L	S	Толщина	Масса,кг
G2218.04	1/2"	11	23.8	1.5	0,022
G2218.05	3/4"	12	29.5	1.8	0,033
G2218.06	1"	13	36.5	1.9	0,050

Контргайка ВР латунь



Артикул	B	L	S	Толщина	Масса,кг
G1220.04	1/2"	8.5	24.5	1.7	0,021
G1220.05	3/4"	8.5	30.5	2	0,028
G1220.06	1"	8.5	37.5	2.1	0,038
G1220.07	1 1/4"	8.5	46.5	2.3	0,046
G1220.08	1 1/2"	8.5	53	2.6	0,067
G1220.09	2"	9	64	2.2	0,077

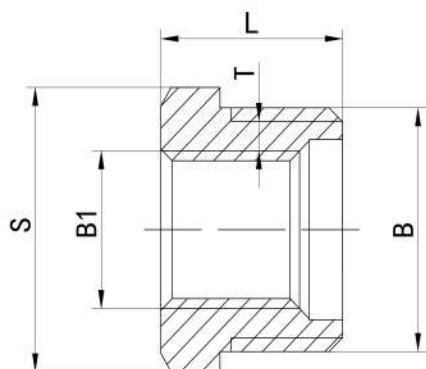
Контргайка ВР никель



Артикул	B	L	S	Толщина	Масса,кг
G2220.04	1/2"	8.5	24.5	1.7	0,021
G2220.05	3/4"	8.5	30.5	2	0,028
G2220.06	1"	8.5	37.5	2.1	0,039

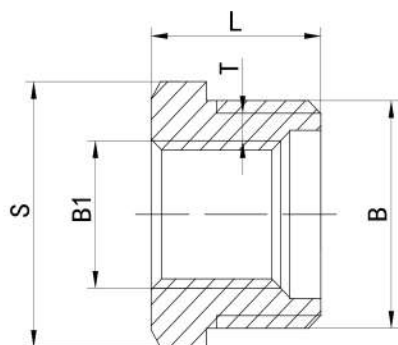
ПАСПОРТ

Футорка НР-ВР латунь



Артикул	B	B1	L	S	Толщина	Масса, кг
G1219.0402	1/2"	1/4"	16.3	21	2.9	0,025
G1219.0403	1/2"	3/8"	16	21	1.3	0,016
G1219.0504	3/4"	1/2"	15.5	27	1.5	0,026
G1219.0604	1"	1/2"	20.2	34	4.75	0,080
G1219.0605	1"	3/4"	21.2	34	2.15	0,057
G1219.0704	1 1/4"	1/2"	21.5	43	9.1	0,149
G1219.0705	1 1/4"	3/4"	21.5	43	6.5	0,126
G1219.0706	1 1/4"	1"	21	43	3.1	0,092
G1219.0804	1 1/2"	1 1/2"	23.5	49.5	12	0,222
G1219.0805	1 1/2"	3/4"	23.5	49.5	9.4	0,200
G1219.0806	1 1/2"	1"	22.2	49.5	6	0,158
G1219.0807	1 1/2"	1 1/4"	23	49.5	1.75	0,093
G1219.0904	2"	1/2"	22.7	61	18	0,268
G1219.0905	2"	3/4"	23	61	15.4	0,268
G1219.0906	2"	1"	26.3	61	12	0,310
G1219.0907	2"	1 1/4"	27	61	7.75	0,256
G1219.0908	2"	1 1/2"	26	61	4.75	0,195

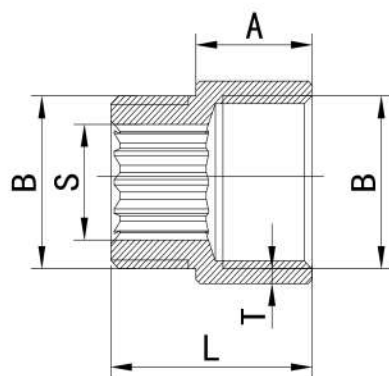
Футорка НР-ВР никель



Артикул	B	B1	L	S	Толщина	Масса, кг
G2219.0402	1/2"	1/4"	16.3	21	2.9	0,025
G2219.0403	1/2"	3/8"	16	21	1.3	0,016
G2219.0504	3/4"	1/2"	15.5	27	1.5	0,026
G2219.0604	1"	1/2"	20.2	34	4.75	0,081
G2219.0605	1"	3/4"	20.5	34	2.15	0,057

ПАСПОРТ

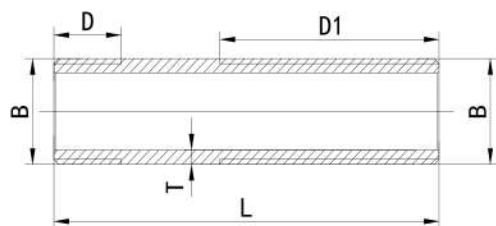
Удлинитель ВР-НР латунь



Артикул	S	A	B	L	Толщина	Масса, кг
G1221.04010	14	10	1/2"	21	1.5	0,028
G1221.04015	14	15	1/2"	26	1.5	0,035
G1221.04020	14	20	1/2"	31	1.5	0,042
G1221.04025	14	25	1/2"	36	1.5	0,048
G1221.04030	14	30	1/2"	41	1.5	0,055
G1221.04040	14	40	1/2"	51	1.5	0,068
G1221.04050	14	50	1/2"	61	1.5	0,082
G1221.04060	14	60	1/2"	71	1.5	0,096
G1221.04070	14	70	1/2"	81	1.5	0,109
G1221.04080	14	80	1/2"	91	1.5	0,122
G1221.04100	14	100	1/2"	111	1.5	0,151
G1221.05010	19	10	3/4"	23	1.8	0,045
G1221.05015	19	15	3/4"	28	1.8	0,055
G1221.05020	19	20	3/4"	33	1.8	0,062
G1221.05025	19	25	3/4"	38	1.8	0,070
G1221.05030	19	30	3/4"	43	1.8	0,080
G1221.05040	19	40	3/4"	53	1.8	0,100
G1221.05050	19	50	3/4"	63	1.8	0,120
G1221.05060	19	60	3/4"	73	1.8	0,138
G1221.05070	19	70	3/4"	83	1.8	0,156
G1221.05080	19	80	3/4"	93	1.8	0,174
G1221.05100	19	100	3/4"	113	1.8	0,212
G1221.06010	26	10	1"	24	2.1	0,065
G1221.06015	26	15	1"	29	2.1	0,080
G1221.06020	26	20	1"	34	2.1	0,091
G1221.06025	26	25	1"	39	2.1	0,097
G1221.06030	26	30	1"	44	2.1	0,116
G1221.06040	26	40	1"	54	2.1	0,150
G1221.06050	26	50	1"	64	2.1	0,179
G1221.06060	26	60	1"	74	2.1	0,211
G1221.06070	26	70	1"	84	2.1	0,240
G1221.06080	26	80	1"	94	2.1	0,271
G1221.06100	26	100	1"	114	2.1	0,334

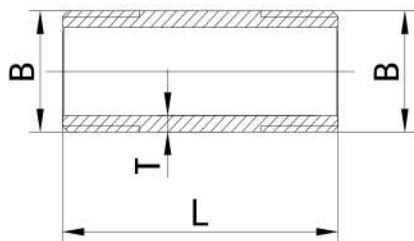
ПАСПОРТ

Футорка НР-ВР никель



Артикул	B	D	D1	L	Толщина	Масса, кг
G1223.04080	1/2"	14	45.5	80	2.8	0,085
G1223.04100	1/2"	14	50	100	2.8	0,114
G1223.04150	1/2"	14	50	150	2.8	0,179
G1223.04200	1/2"	14	50	200	2.8	0,244
G1223.04250	1/2"	14	50	250	2.8	0,309
G1223.05080	3/4"	14.5	45.5	80	3	0,121
G1223.05100	3/4"	14.5	50	100	3	0,156
G1223.05150	3/4"	14.5	50	150	3	0,250
G1223.05200	3/4"	14.5	50	200	3	0,342
G1223.05250	3/4"	14.5	50	250	3	0,428
G1223.06080	G1	16.5	45.5	80	4	0,200
G1223.06100	G1	16.5	50	100	4	0,257
G1223.06150	G1	16.5	50	150	4	0,403
G1223.06200	G1	16.5	50	200	4	0,566
G1223.06250	G1	16.5	50	250	4	0,711

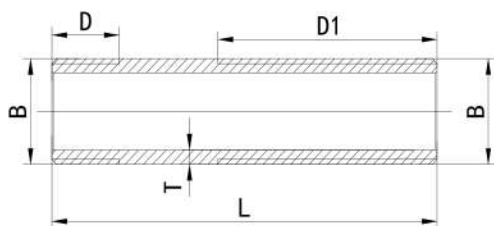
Удли.бочонок НР-НР хром



Артикул	B	L	Толщина	Масса, кг
G2222.04050	1/2"	50	2.8	0,057
G2222.04060	1/2"	60	2.8	0,070
G2222.04080	1/2"	80	2.8	0,096
G2222.04100	1/2"	100	2.8	0,122
G2222.04150	1/2"	150	2.8	0,187
G2222.04200	1/2"	200	2.8	0,252
G2222.04250	1/2"	250	2.8	0,322
G2222.05050	3/4"	50	3	0,080
G2222.05060	3/4"	60	3	0,101
G2222.05080	3/4"	80	3	0,137
G2222.05100	3/4"	100	3	0,175
G2222.05150	3/4"	150	3	0,258
G2222.05200	3/4"	200	3	0,352
G2222.06050	1"	50	4	0,132
G2222.06060	1"	60	4	0,158
G2222.06080	1"	80	4	0,218
G2222.06100	1"	100	4	0,283
G2222.06150	1"	150	4	0,434
G2222.06200	1"	200	4	0,585

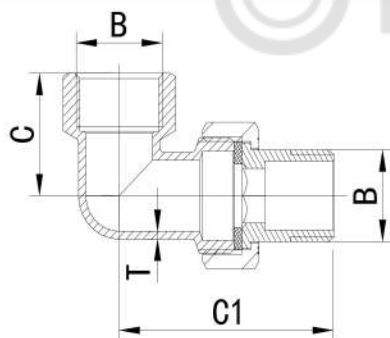
ПАСПОРТ

Сгон HP-HP хром



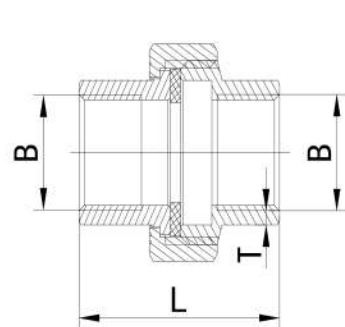
Артикул	B	D	D1	L	Толщина	Масса,кг
G2223.04080	1/2"	14	45.5	80	2.8	0,085
G2223.04100	1/2"	14	50	100	2.8	0,114
G2223.04150	1/2"	14	50	150	2.8	0,179
G2223.04200	1/2"	14	50	200	2.8	0,244
G2223.04250	1/2"	14	50	250	2.8	0,309
G2223.05080	3/4"	14.5	45.5	80	3	0,121
G2223.05100	3/4"	14.5	50	100	3	0,156
G2223.05150	3/4"	14.5	50	150	3	0,250
G2223.05200	3/4"	14.5	50	200	3	0,342
G2223.05250	3/4"	14.5	50	250	3	0,428

Амер-ка угловая ВР-НР латунь



Артикул	B	C	C1	Толщина	Масса,кг
G1224.04	1/2"	27.5	51.5	1.7	0,119
G1224.05	3/4"	32	64	1.5	0,194
G1224.06	1"	37	70.5	2.2	0,335
G1224.07	1 1/4"	43	82	2	0,500

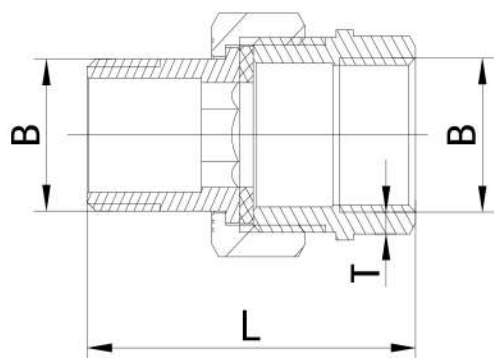
Амер-ка прямая ВР-ВР латунь



Артикул	B	L	Толщина	Масса,кг
G1225.04	1/2"	38.5	1.8	0,103
G1225.05	3/4"	46.5	2	0,193
G1225.06	1"	49.5	1.9	0,260
G1225.07	1 1/4"	59	2.5	0,412
G1225.08	1 1/2"	56.5	2.1	0,558
G1225.09	2"	56.5	2.4	0,711

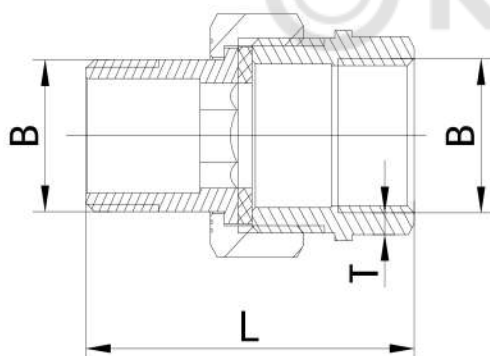
ПАСПОРТ

Амер-ка прямая ВР-НР латунь



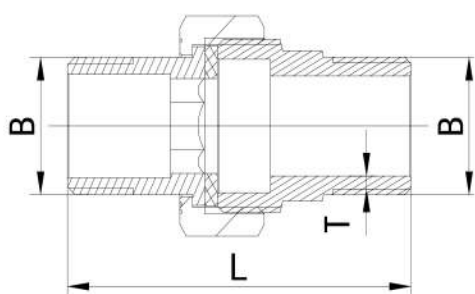
Артикул	В	L	Толщи-на	Масса,кг
G1226.04	1/2"	47,5	1,5	0,092
G1226.05	3/4"	54	1,8	0,154
G1226.06	1"	56,5	1,6	0,228
G1226.07	1 1/4"	69,5	2,8	0,410
G1226.08	1 1/2"	70	2,6	0,558
G1226.09	2"	67,5	1,9	0,710

Амер-ка прямая ВР-НР латунь



Артикул	В	L	Толщи-на	Масса,кг
G2226.04	1/2"	47,5	1,5	0,092
G2226.05	3/4"	54	1,8	0,154
G2226.06	1"	56,5	1,6	0,228

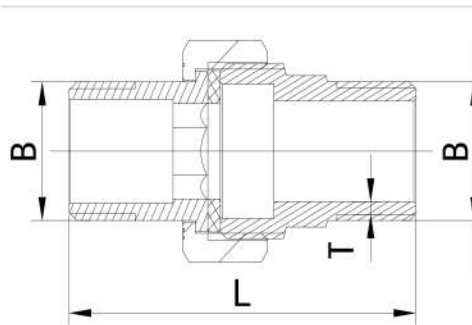
Амер-ка прямая НР-НР латунь



Артикул	В	L	Толщи-на	Масса,кг
G1227.04	1/2"	55	1,8	0,093
G1227.05	3/4"	63	2,1	0,162
G1227.06	1"	66,5	2,1	0,232
G1227.07	1 1/4"	77	2,2	0,390
G1227.08	1 1/2"	78	2,4	0,490

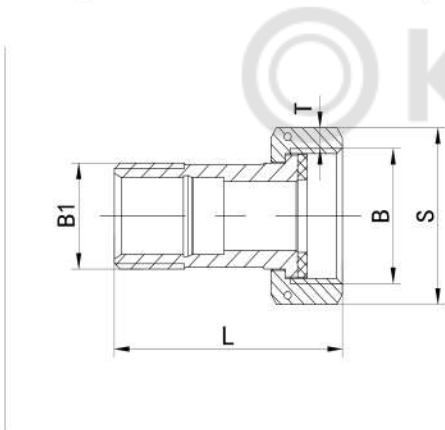
ПАСПОРТ

Американка прям.НР-НР никель



Артикул	B	L	Толщина	Масса,кг
G2227.04	1/2"	55	1,8	0,093
G2227.05	3/4"	63	2,1	0,162
G2227.06	1"	66,5	2,1	0,232

Американка с гайкой латунь



Артикул	B	B1	L	S	Толщина	Масса,кг
G1229.04	3/4"	1/2"	47,9	30,5	2	0,083
G1229.05	1"	3/4"	58,5	36,5	1,6	0,132

ПАСПОРТ

4. Руководство по монтажу и эксплуатации

Фитинги должны эксплуатироваться строго в соответствии с техническими характеристиками, указанными в настоящем паспорте.

Монтаж латунных фитингов следует производить в соответствии с требованиями СП 73.13330 «Внутренние санитарно-технические системы». Монтаж фитингов необходимо производить на резьбовые элементы трубопроводов, струбной цилиндрической резьбой в соответствии с ГОСТ 6357.

Запрещено применение инструмента, оказывающего сжимающее воздействие на корпус фитинга (газовые ключи).

Предельное значение крутящего момента при монтаже:

DN	15	20	25	32	40	50
Крутящий момент (резьбовое соединение)	30	40	60	80	120	150
Крутящий момент (нак. гайка), Нм	25	28	30	40	50	60

соответствии с п. 5.1.8 СП 73.13330.2012, отклонения соосности собранных узлов не должны превышать +3 мм при длине до 1 м и +1 мм на каждый последующий метр.

Для исключения выгорания уплотнительных деталей необходимо проводить сварочные работы с обеспечением мер, исключающих нагрев фитинга.

В качестве уплотнения между фитингом и трубопроводом должны применяться материалы, выдерживающие технические параметры системы, такие как фторопластовые материалы (ФУМ), льняная пряжа, герметики. После осуществления монтажа оборудования должны быть проведены испытания на герметичность соединений в соответствии с ГОСТ 24054, ГОСТ 25136.

5. Утилизация

Утилизация изделия (переплавка, захоронение, перепродажа) производится в порядке, установленном Законами РФ от 04 мая 1999 г. № 96-ФЗ «Об охране атмосферного воздуха» (в редакции от 01.01.2015г.), от 24 июня 1998 г. № 89-ФЗ (в редакции от 01.02.2015г.) «Об отходах производства и потребления», от 10 января 2002г. № 7-ФЗ «Об охране окружающей среды» (в редакции от 01.01.2015г.), а также другими российскими и региональными нормами, актами, правилами, распоряжениями и пр., принятыми во исполнение указанных законов.

6. Условия хранения и транспортировки

Транспортировка осуществляется в соответствии с ГОСТ 15150 (условие хранения 5).

Хранение должно осуществляться в заводской упаковке в соответствии с ГОСТ 15150 (условие хранения 3).

7. Гарантийные обязательства

Изготовитель гарантирует соответствие фитингов требованиям безопасности при соблюдении потребителем условий транспортировки, хранения, монтажа, эксплуатации, обслуживания.

Гарантия распространяется на все дефекты, возникшие по вине завода-изготовителя.

Гарантия не распространяется на дефекты, возникшие в следующих случаях:

- нарушение паспортных режимов хранения, монтажа, испытания, эксплуатации и обслуживания изделия;
- нарушение условий при транспортировке и погрузо-разгрузочных работах;
- наличие следов воздействия веществ, агрессивных к материалам изделия;
- повреждений, вызванных пожаром, стихией, форс-мажорными обстоятельствами;
- повреждений, вызванных неправильными действиями потребителя;
- наличие следов постороннего вмешательства в конструкцию изделия.

Изготовитель оставляет за собой право вносить в конструкцию изделия изменения, не влияющие на эксплуатационные характеристики, заявленные в настоящем паспорте.

8. Условия гарантийного обслуживания

Все претензии по качеству и работоспособности товара могут быть предъявлены в течение гарантийного срока.

Продукция, вышедшая из строя вследствие заводского брака, в рамках гарантийного срока ремонтируется или обменивается на новую бесплатно. Решение о замене или ремонте изделия принимает экспертный центр. Замененное изделие или его части, полученные в результате ремонта, переходят в собствен-

ность экспертного центра. Затраты, связанные с демонтажем, монтажом и транспортировкой неисправного изделия в период гарантийного срока, Покупателю не возмещаются.

В случае необоснованности претензии затраты на диагностику и экспертизу изделия оплачиваются Покупателем.

Изделия принимаются в гарантийный ремонт (а также при возврате) полностью укомплектованными.

ГАРАНТИЙНЫЙ ТАЛОН

Благодарим Вас за то, что Вы выбрали продукцию Garpo. Все спорные вопросы по техническому обслуживанию и текущему ремонту будут решаться уполномоченной гарантийной компанией или компанией - продавцом.

GARPO®

Изделие	Модель изделия
Дата покупки изделия	Наименование продавца, адрес
Неисправности (дата, описание, должность, имя, фамилия и подпись лица, принявшего изделие)	

Настоящая гарантия предоставляется в дополнение к правам потребителя, установленным Российским законодательством, и ни в коей мере не ограничивает их.

Garpo устанавливает следующие гарантийные периоды на свою продукцию :

Garpo устанавливает следующие гарантийные периоды на свою продукцию :

Наименование изделие	Частное/бытовое применение:	Промышленное применение:
Труба из сшитого полиэтилена PEX/EMOH с кислородным барьером	10 лет	10 лет
Аксиальные фитинги , Резьбовые	10 лет	10 лет
Труба гофрированная из нержавеющей стали и фитинги, Краны для полотенцесушителя	10 лет	10 лет
Труба гофрированная из нержавеющей стали и фитинги, Краны для полотенцесушителя. Краны шаровые	10 лет	10 лет
Коллекторы распределительные для водоснабжения и комплектующие	10 лет	10 лет
Коллекторы и комплектующие для отопительных систем	10 лет	10 лет
Клапаны радиаторные Группа безопасности	10 лет	10 лет
Воздухоотводчик ,Манометр	10 лет	10 лет
Смесительные клапаны Инструменты	10 лет	10 лет
Насосные группы, Насосно-смесительные узел	10 лет	10 лет
Термоголовка, Сервопривод Терморегулирующий монтажный комплект	10 лет	10 лет
Редукторы давления Компенсатор гидроударов	10 лет	10 лет
Фильтр механической очистки Трапы	10 лет	10 лет
Арматура для бачка унитаза	10 лет	10 лет

Сервисный центр

ОФИЦИАЛЬНЫЙ СЕРВИСНЫЙ ЦЕНТР Garpo

Уважаемые Клиенты,

если в Вашем городе нет Сервисного Центра или Ваш вопрос не решен сервисным центром, обращайтесь к Руководителю официального сервисного центра Garpo
Телефон +7 (985) 787-85-10
Почта: frap-servis@mail.ru

ВАЖНО! Для обращения в сервисный центр Вам необходимо подготовить и отправить одним письмом следующую информацию:
В теме письма укажите артикул инженерной сантехники G...и город

- Документ, подтверждающий приобретение товара (чек, накладная)
- Заводской номер изделия (на оригинальном изделии заводской номер расположен на корпусе товара)
- Полноразмерное фото самого изделия
- Сделать видеоматериал о выявленном дефекте изделия
- Письменное изложение претензии
- Перечисленные требования обязательны к исполнению!

Производитель Garpo сообщает об открытии сертифицированных сервисных центров по всей России. Теперь каждый покупатель сможет воспользоваться обслуживанием своего продукта в соответствии с гарантийными обязательствами производителя.

GARPO®

ООО «Сакура»

142715, Московская обл., Ленинский р-он, д. Аларинки, владение 5, строение 7

Подпись покупателя _____