

GARPO®**Изготовитель GARPO**

Место нахождения : Китай, Roc 4103, Building Sunyard international crative centre, NO1750 JianghongDistrit, Hangzhou

**ФИТИНГИ РЕЗЬБОВЫЕ**

ПАСПОРТ

1. Назначение и область применения

Латунные резьбовые фитинги предназначены для создания разъемных соединений на трубопроводах хозяйственно-питьевого водоснабжения (ГВС, ХВС), отопления, сжатого воздуха, технологических трубопроводах, транспортирующих жидкости и газы, не агрессивные к материалу корпуса и уплотнений изделия. Фитинги могут применяться на трубопроводах, выполненных из любого материала (сталь, медь, полимеры, металлополимеры).

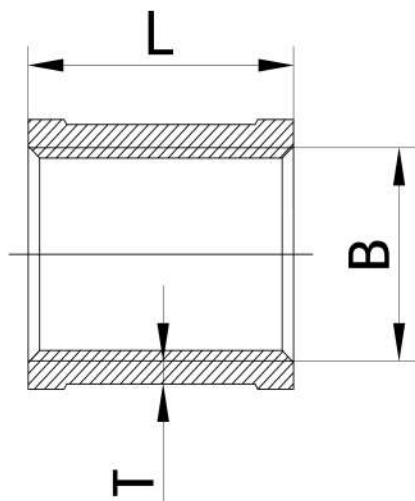
2. Технические характеристики

| Характеристики | Еди. изм. | Значение | Нормативный документ |
|---|-----------|-------------------------|----------------------|
| Диапазон диаметров (DN) | мм | 8-50 | ГОСТ 28338 |
| Тип присоединительных резьб | - | Трубная цилиндрическая | ГОСТ 6357 |
| Давление номинальное (PN) в зависимости от диаметра условного прохода | бар | до 40 | ГОСТ 26349 |
| Материал основной | | Латунь CW617N (ЛС 59-2) | ЕМ 12165, ГОСТ15527 |
| Температура рабочей среды | °С | от -20 до +150 | ГОСТР 24856 |
| Температура окружающей среды | °С | от -20 до +60 | ГОСТ 21345 |
| Максимальная концентрация гликоля в теплоносителях | % | до 50 | - |
| Установка на трубопроводе | - | Произвольно | - |
| Вид покрытия | - | Никель | ГОСТ 9.303 |

Продукция, указанная в данном паспорте изготовлена, испытана и принята, в соответствии с действующей технической документацией завода изготовителя

3. Номенклатура и габаритные размеры

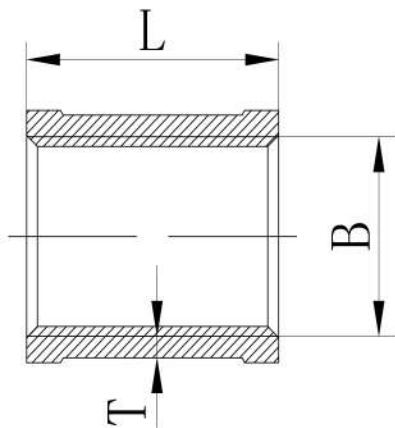
Муфта ВР-ВР латунь



| Артикул | B | L | Толщина | Масса, кг |
|----------|--------|------|---------|-----------|
| G1201.04 | 1/2" | 28 | 1,5 | 0.040 |
| G1201.05 | 3/4" | 30 | 1,8 | 0.061 |
| G1201.06 | 1" | 35,3 | 1,9 | 0.091 |
| G1201.07 | 1 1/4" | 36 | 2,1 | 0.138 |
| G1201.08 | 1 1/2" | 40,5 | 2,6 | 0.205 |
| G1201.09 | 2" | 51 | 2,7 | 0.310 |

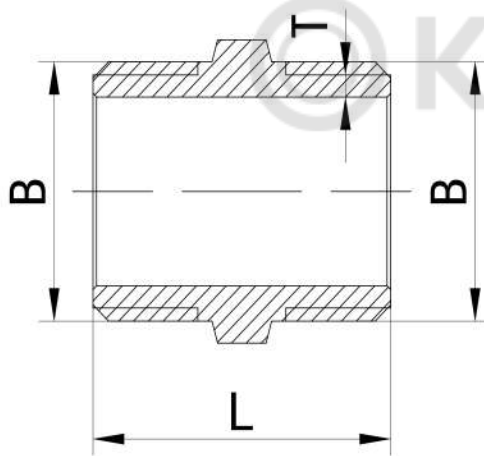
ПАСПОРТ

Муфта ВР-ВР никель



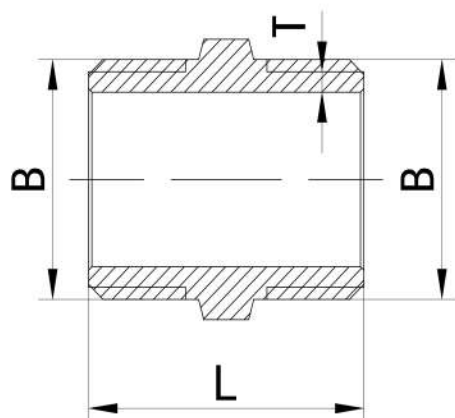
| Артикул | В | L | Толщина | Масса,кг |
|----------|------|------|---------|----------|
| G2201.04 | 1/2" | 28 | 1.5 | 0,040 |
| G2201.05 | 3/4" | 30 | 1.8 | 0,061 |
| G2201.06 | 1" | 35.3 | 35.3 | 0,091 |

Ниппель НР-НР латунь



| Артикул | В | L | Толщина | Масса,кг |
|----------|--------|------|---------|----------|
| G1204.04 | 1/2" | 25 | 1.8 | 0,030 |
| G1204.05 | 3/4" | 28 | 1.8 | 0,044 |
| G1204.06 | 1" | 33,5 | 2 | 0,077 |
| G1204.07 | 1 1/4" | 36,5 | 1,9 | 0,100 |
| G1204.08 | 1 1/2" | 37 | 2,2 | 0,142 |
| G1204.09 | 2" | 42 | 2,7 | 0,235 |

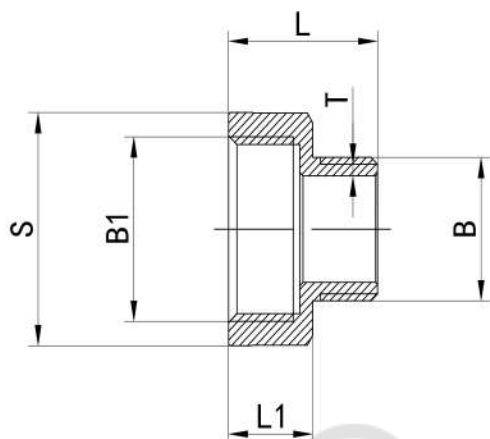
Ниппель НР-НР никель



| Артикул | В | L | Толщина | Масса,кг |
|----------|------|------|---------|----------|
| G2204.04 | 1/2" | 25 | 1.8 | 0,030 |
| G2204.05 | 3/4" | 28 | 1.8 | 0,044 |
| G2204.06 | 1" | 33.5 | 2 | 0,077 |

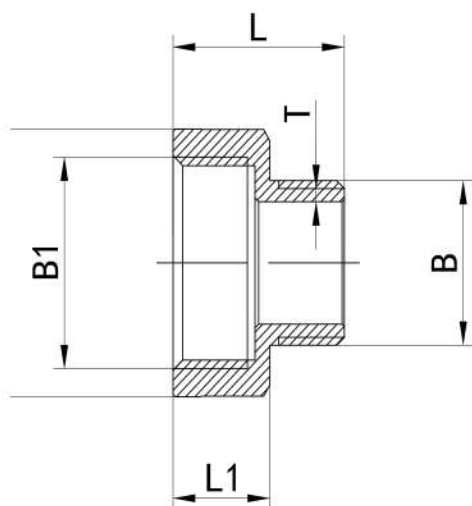
ПАСПОРТ

Переходник ВР- латунь



| Артикул | B1 | B | L | L1 | S | Толщина | Масса, кг |
|------------|--------|--------|------|------|------|---------|-----------|
| G1203.0302 | 3/8" | 1/4" | 19,5 | 11,5 | 20 | 1,5 | 0,02 |
| G1203.0402 | 1/2" | 1/4" | 20 | 11,5 | 24 | 1,5 | 0,026 |
| G1203.0403 | 1/2" | 3/8" | 20 | 11,5 | 24 | 1,5 | 0,027 |
| G1203.0504 | 3/4" | 1/2" | 23 | 13 | 30,5 | 1,8 | 0,049 |
| G1203.0604 | 1" | 1/2" | 24 | 14 | 36,5 | 1,8 | 0,066 |
| G1203.0605 | 1" | 3/4" | 24 | 14 | 36,5 | 1,8 | 0,067 |
| G1203.0704 | 1 1/4" | 1/2" | 27 | 17 | 46 | 1,8 | 0,110 |
| G1203.0705 | 1 1/4" | 3/4" | 27 | 17 | 46 | 1,8 | 0,111 |
| G1203.0706 | 1 1/4" | 1" | 29 | 17 | 46 | 1,8 | 0,115 |
| G1203.0804 | 1 1/2" | 1/2" | 33,5 | 22 | 52,5 | 1,7 | 0,155 |
| G1203.0805 | 1 1/2" | 3/4" | 35 | 22 | 52,5 | 2 | 0,162 |
| G1203.0806 | 1 1/2" | 1" | 35 | 22 | 52,5 | 2 | 0,165 |
| G1203.0807 | 1 1/2" | 1 1/4" | 37 | 22 | 52,5 | 2,3 | 0,174 |
| G1203.0904 | 2" | 1/2" | 36,2 | 24,7 | 64,5 | 1,8 | 0,245 |
| G1203.0905 | 2" | 3/4" | 36,5 | 25 | 64,5 | 2 | 0,256 |
| G1203.0906 | 2" | 1" | 38,5 | 25 | 64,5 | 2,1 | 0,260 |
| G1203.0907 | 2" | 1 1/4" | 41 | 25 | 64,5 | 2 | 0,261 |
| G1203.0908 | 2" | 1 1/2" | 42,5 | 25 | 64,5 | 2,4 | 0,271 |

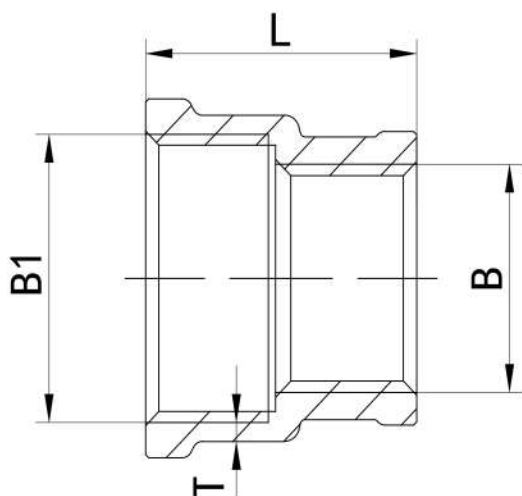
Переходник ВР-НР никель



| Артикул | B1 | B | L | L1 | S | Толщина | Масса, кг |
|------------|------|------|----|------|------|---------|-----------|
| G2203.0402 | 1/2" | 1/4" | 20 | 11,5 | 24 | 1,5 | 0,024 |
| G2203.0403 | 1/2" | 3/8" | 20 | 11,5 | 24 | 1,5 | 0,027 |
| G2203.0504 | 3/4" | 1/2" | 23 | 13 | 30,5 | 1,8 | 0,047 |
| G2203.0604 | 1" | 1/2" | 24 | 14 | 36,5 | 1,8 | 0,066 |
| G2203.0605 | 1" | 3/4" | 24 | 14 | 36,5 | 1,8 | 0,067 |

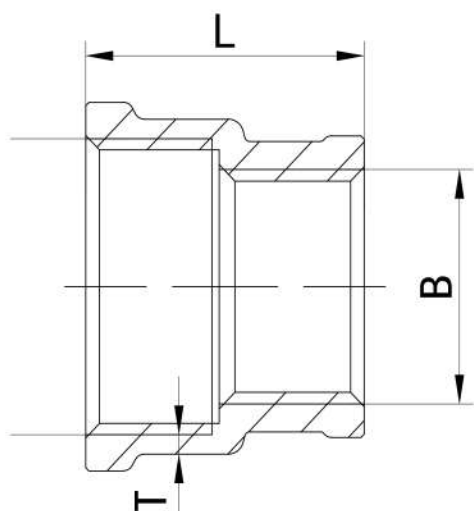
ПАСПОРТ

Муфта ВР-ВР латунь



| Артикул | B1 | B | L | Толщина | Масса,кг |
|------------|--------|--------|------|---------|----------|
| G1202.0403 | 1/2" | 3/8" | 25 | 1,8 | 0,036 |
| G1202.0504 | 3/4" | 1/2" | 26,5 | 1,8 | 0,052 |
| G1202.0604 | 1" | 1/2" | 28,5 | 2,1 | 0,075 |
| G1202.0605 | 1" | 3/4" | 28,5 | 2,1 | 0,08 |
| G1202.0704 | 1 1/4" | 1/2" | 31 | 2,5 | 0,117 |
| G1202.0705 | 1 1/4" | 3/4" | 31 | 2,5 | 0,12 |
| G1202.0706 | 1 1/4" | 1" | 32 | 2,5 | 0,125 |
| G1202.0804 | 1 1/2" | 1/2" | 34,8 | 2,7 | 0,152 |
| G1202.0805 | 1 1/2" | 3/4" | 35 | 2,7 | 0,164 |
| G1202.0806 | 1 1/2" | 1" | 36 | 2,7 | 0,17 |
| G1202.0807 | 1 1/2" | 1 1/4" | 37,5 | 2,7 | 0,17 |
| G1202.0904 | 2" | 1/2" | 37,5 | 2,7 | 0,225 |
| G1202.0905 | 2" | 3/4" | 37,5 | 2,7 | 0,235 |
| G1202.0906 | 2" | 1" | 37,5 | 2,7 | 0,245 |
| G1202.0907 | 2" | 1 1/4" | 42 | 2,7 | 0,268 |
| G1202.0908 | 2" | 1 1/2" | 43 | 2,7 | 0,265 |

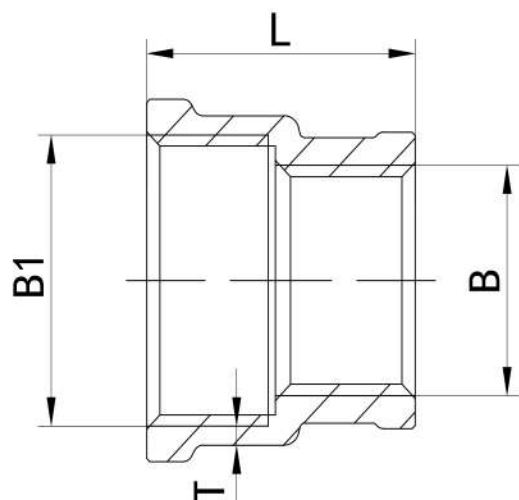
Муфта ВР-ВР никель



| Артикул | B1 | B | L | Толщина | Масса,кг |
|------------|------|------|------|---------|----------|
| G2202.0403 | 1/2" | 3/8" | 25 | 1,8 | 0,036 |
| G2202.0504 | 3/4" | 1/2" | 26,5 | 1,8 | 0,052 |
| G2202.0604 | 1" | 1/2" | 28,5 | 2,1 | 0,075 |
| G2202.0605 | 1" | 3/4" | 28,5 | 2,1 | 0,079 |

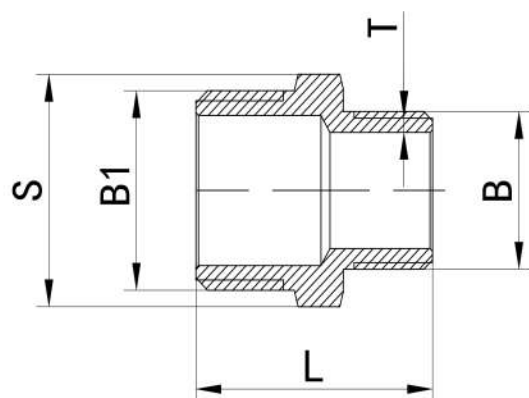
ПАСПОРТ

Ниппель переход НР-НР латунь



| Артикул | B1 | B | L | S | Толщина | Масса, кг |
|------------|--------|--------|------|----|---------|-----------|
| G1205.0302 | 3/8" | 1/4" | 22 | 17 | 1.6 | 0,018 |
| G1205.0402 | 1/2" | 1/4" | 22.5 | 21 | 1.5 | 0,022 |
| G1205.0403 | 1/2" | 3/8" | 26.5 | 21 | 1.5 | 0,026 |
| G1205.0504 | 3/4" | 1/2" | 28.3 | 27 | 1.5 | 0,042 |
| G1205.0604 | 1" | 1/2" | 32 | 34 | 1.6 | 0,071 |
| G1205.0605 | 1" | 3/4" | 33.5 | 34 | 1.6 | 0,076 |
| G1205.0704 | 1 1/4" | 1/2" | 34.5 | 43 | 1.5 | 0,106 |
| G1205.0705 | 1 1/4" | 3/4" | 34.5 | 43 | 1.8 | 0,108 |
| G1205.0706 | 1 1/4" | 1" | 36.5 | 43 | 2 | 0,115 |
| G1205.0804 | 1 1/2" | 1/2" | 35 | 49 | 1.5 | 0,133 |
| G1205.0805 | 1 1/2" | 3/4" | 35 | 49 | 1.8 | 0,135 |
| G1205.0806 | 1 1/2" | 1" | 37 | 49 | 2 | 0,142 |
| G1205.0807 | 1 1/2" | 1 1/4" | 37.5 | 49 | 2.3 | 0,150 |
| G1205.0904 | 2" | 1/2" | 37 | 61 | 1.5 | 0,205 |
| G1205.0905 | 2" | 3/4" | 37 | 61 | 1.8 | 0,206 |
| G1205.0906 | 2" | 1" | 39 | 61 | 1.8 | 0,211 |
| G1205.0907 | 2" | 1 1/4" | 41 | 61 | 2.4 | 0,228 |
| G1205.0908 | 2" | 1 1/2" | 41.3 | 61 | 2.4 | 0,225 |

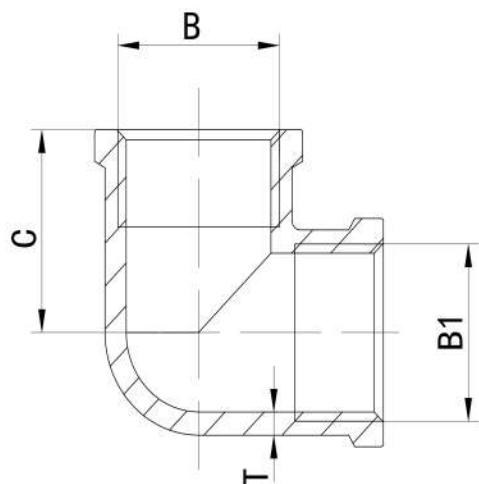
Ниппель переход НР-НР никель



| Артикул | B1 | B | L | S | Толщина | Масса, кг |
|------------|------|------|------|----|---------|-----------|
| G2205.0402 | 1/2" | 1/4" | 22.5 | 21 | 1.5 | 0,022 |
| G2205.0403 | 1/2" | 3/8" | 26.5 | 21 | 1.5 | 0,026 |
| G2205.0504 | 3/4" | 1/2" | 28.3 | 27 | 1.5 | 0,042 |
| G2205.0604 | 1" | 1/2" | 32 | 34 | 1.6 | 0,071 |
| G2205.0605 | 1" | 3/4" | 33.5 | 34 | 1.6 | 0,076 |

ПАСПОРТ

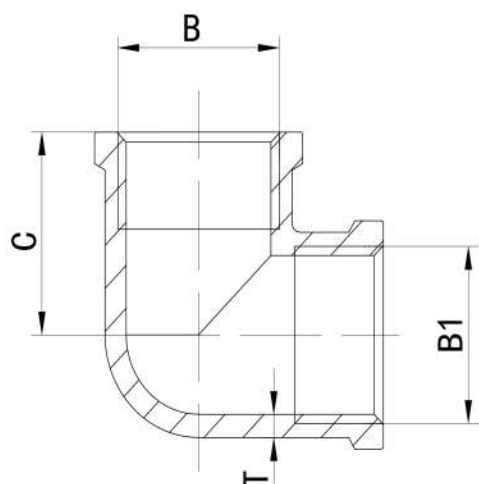
Угольник ВР-ВР латунь



| Артикул | В | В1 | С | Толщина | Масса,кг |
|------------|--------|--------|------|---------|----------|
| G1206.04 | 1/2" | 1/2" | 24 | 2.7 | 0,072 |
| G1206.0504 | 3/4" | 1/2" | 27.5 | 2.7 | 0,088 |
| G1206.05 | 3/4" | 3/4" | 27 | 2 | 0,087 |
| G1206.0605 | 1" | 3/4" | 32.8 | 2.3 | 0,138 |
| G1206.06 | 1" | 1" | 32.8 | 3.3 | 0,153 |
| G1206.07 | 1 1/4" | 1 1/4" | 43 | 2.5 | 0,291 |
| G1206.08 | 1 1/2" | 1 1/2" | 50 | 2.5 | 0,404 |
| G1206.09 | 2" | 2" | 55 | 2.6 | 0,570 |

© KOMFORT

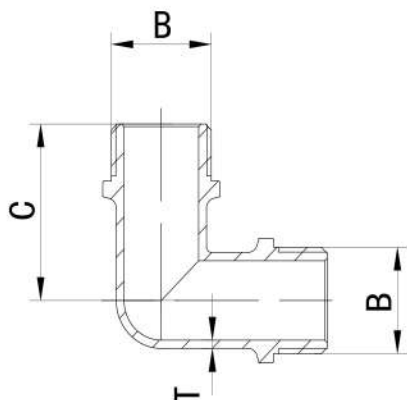
Угольник ВР-ВР никель



| Артикул | В | В1 | С | Толщина | Масса,кг |
|------------|------|------|------|---------|----------|
| G2206.04 | 1/2" | 1/2" | 24 | 2.7 | 0,072 |
| G2206.0504 | 3/4" | 1/2" | 27.5 | 2.7 | 0,088 |
| G2206.05 | 3/4" | 3/4" | 27 | 2 | 0,087 |
| G2206.0605 | 1" | 3/4" | 32.8 | 2.3 | 0,138 |
| G2206.06 | 1" | 1" | 32.8 | 3.3 | 0,153 |

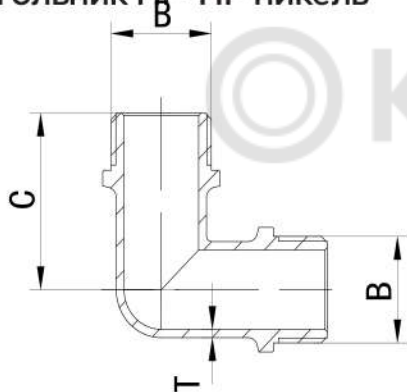
ПАСПОРТ

Угольник НР-НР латунь



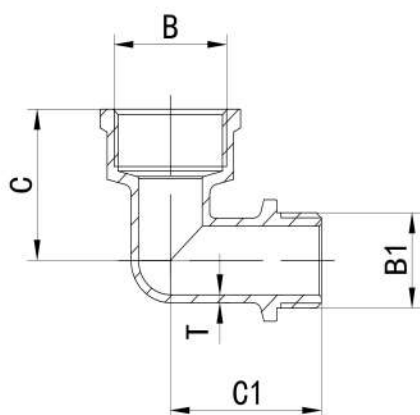
| Артикул | В | С | Толщи-на | Масса,кг |
|----------|--------|------|----------|----------|
| G1208.04 | 1/2" | 34 | 1.6 | 0,064 |
| G1208.05 | 3/4" | 34 | 1.7 | 0,098 |
| G1208.06 | 1" | 42 | 1.5 | 0,154 |
| G1208.07 | 1 1/4" | 50 | 2 | 0,276 |
| G1208.08 | 1 1/2" | 59.5 | 2.7 | 0,446 |
| G1208.09 | 2" | 68 | 2.4 | 0,635 |

Угольник НР-НР никель



| Артикул | В | С | Толщи-на | Масса,кг |
|----------|------|----|----------|----------|
| G2208.04 | 1/2" | 34 | 1.6 | 0,064 |
| G2208.05 | 3/4" | 34 | 1.7 | 0,098 |
| G2208.06 | 1" | 42 | 1.5 | 0,154 |

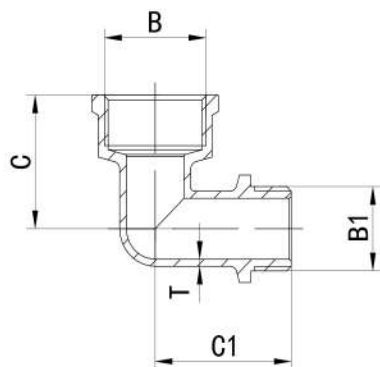
Угольник ВР-ВР латунь



| Артикул | В | В1 | С | С1 | Толщина | Масса,кг |
|------------|--------|--------|----|------|---------|----------|
| G1207.04 | 1/2" | 1/2" | 31 | 31 | 1 | 0,076 |
| G1207.0504 | 3/4" | 1/2" | 33 | 35.5 | 1.7 | 0,089 |
| G1207.05 | 3/4" | 3/4" | 34 | 34 | 1.7 | 0,100 |
| G1207.0604 | 1" | 1/2" | 35 | 37 | 2 | 0,120 |
| G1207.0605 | 1" | 3/4" | 36 | 38 | 2 | 0,133 |
| G1207.06 | 1" | 1" | 41 | 41 | 1.5 | 0,160 |
| G1207.07 | 1 1/4" | 1 1/4" | 50 | 52.5 | 2.2 | 0,307 |
| G1207.08 | 1 1/2" | 1 1/2" | 55 | 58 | 2.4 | 0,410 |
| G1207.09 | 2" | 2" | 61 | 72 | 2.5 | 0,660 |

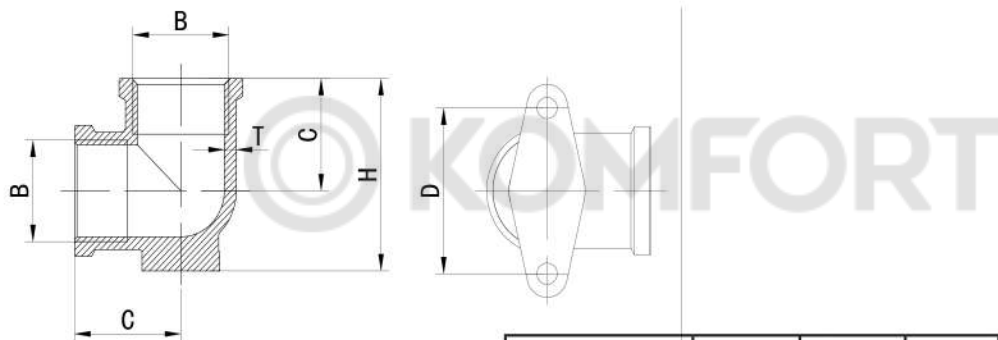
ПАСПОРТ

Угольник ВР-НР никель



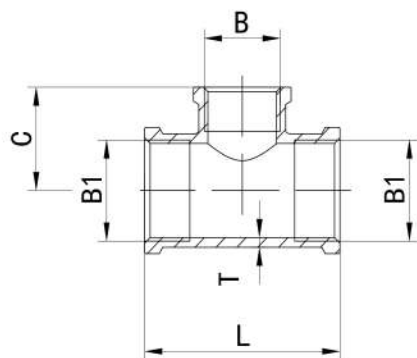
| Артикул | В | В1 | С | С1 | Толщина | Масса,кг |
|----------|------|------|----|----|---------|----------|
| G2207.04 | 1/2" | 1/2" | 31 | 31 | 2 | 0,076 |
| G2207.05 | 3/4" | 3/4" | 34 | 34 | 1,7 | 0,100 |
| G2207.06 | 1" | 1" | 41 | 41 | 1.5 | 0,160 |

Угольник с креп.ВР-ВР латунь



| Артикул | В | С | Д | Л | Масса,кг |
|----------|------|------|----|------|----------|
| G1209.04 | 1/2" | 23.2 | 35 | 39.7 | 0,088 |

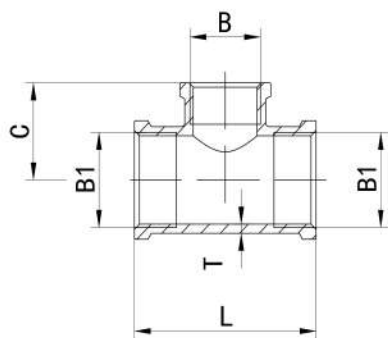
Тройник ВР латунь



| Артикул | В1 | В | Л | С | Толщина | Масса,кг |
|------------|--------|--------|-----|------|---------|----------|
| G1210.04 | 1/2" | 1/2" | 44 | 22 | 2.5 | 0,079 |
| G1210.0504 | 3/4" | 1/2" | 54 | 27 | 2.6 | 0,117 |
| G1210.05 | 3/4" | 3/4" | 54 | 27 | 2.6 | 0,125 |
| G1210.0604 | 1" | 1/2" | 54 | 31.5 | 3.2 | 0,160 |
| G1210.0605 | 1" | 3/4" | 54 | 31.5 | 3.2 | 0,168 |
| G1210.06 | 1" | 1" | 65 | 32.5 | 3.2 | 0,205 |
| G1210.0704 | 1 1/4" | 1/2" | 67 | 37 | 3.8 | 0,305 |
| G1210.0705 | 1 1/4" | 3/4" | 73 | 37 | 3.8 | 0,330 |
| G1210.0706 | 1 1/4" | 1" | 72 | 38 | 3.8 | 0,335 |
| G1210.07 | 1 1/4" | 1 1/4" | 84 | 42 | 3.6 | 0,401 |
| G1210.08 | 1 1/2" | 1 1/2" | 90 | 45 | 3.4 | 0,470 |
| G1210.09 | 2" | 2" | 107 | 53.5 | 3.7 | 0,740 |

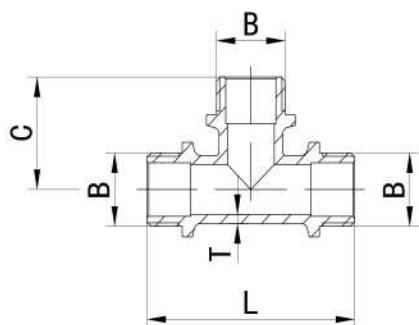
ПАСПОРТ

Тройник ВР никель



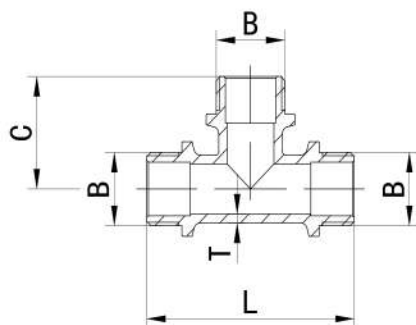
| Артикул | B1 | B | L | C | Толщина | Масса, кг |
|------------|------|------|----|------|---------|-----------|
| G2210.04 | 1/2" | 1/2" | 44 | 22 | 2.5 | 0,079 |
| G2210.0504 | 3/4" | 1/2" | 54 | 27 | 2.6 | 0,117 |
| G2210.05 | 3/4" | 3/4" | 54 | 27 | 2.6 | 0,125 |
| G2210.0604 | 1" | 1/2" | 54 | 31.5 | 3.2 | 0,160 |
| G2210.0605 | 1" | 3/4" | 54 | 31.5 | 3.2 | 0,168 |
| G2210.06 | 1" | 1" | 65 | 32.5 | 3.2 | 0,205 |

Тройник НР латунь



| Артикул | B | L | C | Толщина | Масса, кг |
|----------|--------|-----|------|---------|-----------|
| G1211.04 | 1/2" | 62 | 31.5 | 1.75 | 0,107 |
| G1211.05 | 3/4" | 66 | 34 | 1.5 | 0,120 |
| G1211.06 | 1" | 82 | 42 | 1.5 | 0,200 |
| G1211.07 | 1 1/4" | 105 | 52.5 | 2.2 | 0,420 |
| G1211.08 | 1 1/2" | 113 | 56.5 | 2.1 | 0,498 |

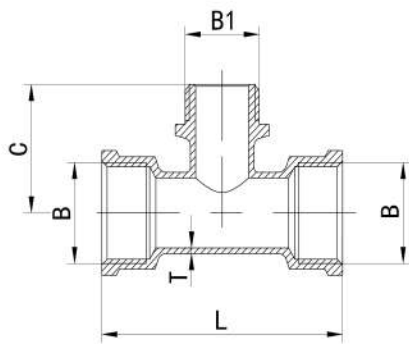
Тройник НР никель



| Артикул | B | L | C | Толщина | Масса, кг |
|----------|------|----|------|---------|-----------|
| G2211.04 | 1/2" | 62 | 31.5 | 1.75 | 0,107 |
| G2211.05 | 3/4" | 66 | 34 | 1.5 | 0,120 |
| G2211.06 | 1" | 82 | 42 | 1.5 | 0,200 |

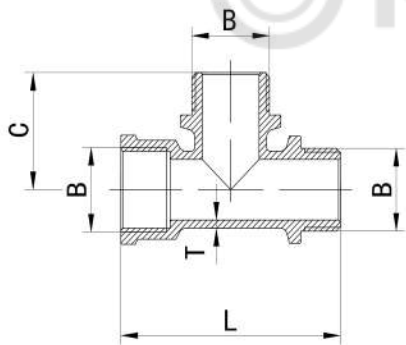
ПАСПОРТ

Тройник ВР-НР-ВР латунь



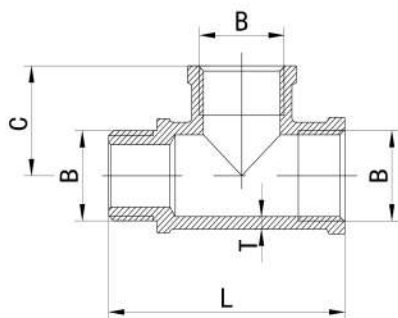
| Артикул | В | В1 | L | С | Толщина | Масса,кг |
|------------|------|------|----|------|---------|----------|
| G1212.04 | 1/2" | 1/2" | 46 | 30.5 | 30.5 | 0,094 |
| G1212.05 | 3/4" | 3/4" | 68 | 34 | 34 | 0,135 |
| G1212.0504 | 3/4" | 1/2" | 68 | 34 | 34 | 0,126 |

Тройник ВР-НР-НР латунь



| Артикул | В | L | С | Толщина | Масса,кг |
|----------|------|----|------|---------|----------|
| G1213.04 | 1/2" | 62 | 31.5 | 1.5 | 0,096 |

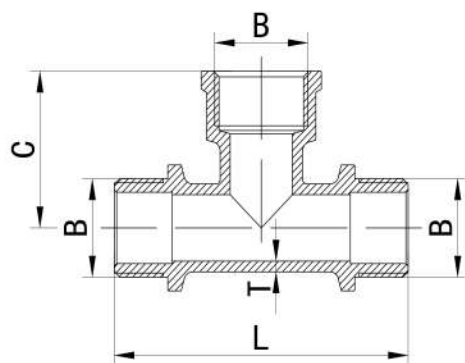
Тройник ВР-ВР-НР латунь



| Артикул | В | L | С | Толщина | Масса,кг |
|---------------|------|------|------|---------|----------|
| G1214.04 1/2" | 1/2" | 58.5 | 25.5 | 2.9 | 0,117 |

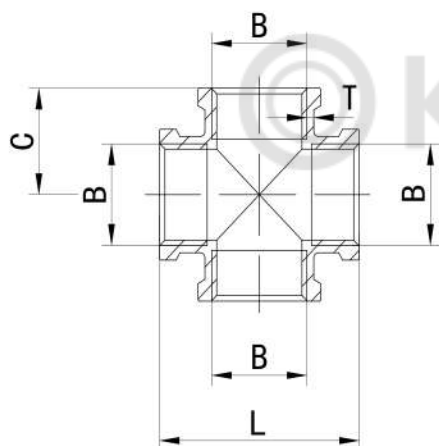
ПАСПОРТ

Тройник НР-ВР-НР латунь



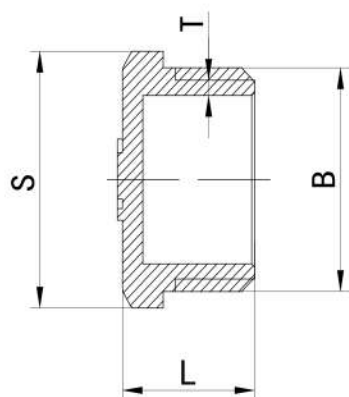
| Артикул | В | Л | С | Толщина | Масса,кг |
|----------|------|----|----|---------|----------|
| G1215.04 | 1/2" | 66 | 33 | 2.2 | 0,113 |

Крестовина ВР латунь



| Артикул | В | Л | С | Толщина | Масса,кг |
|----------|------|----|------|---------|----------|
| G1216.04 | 1/2" | 44 | 22 | 1.5 | 0,090 |
| G1216.05 | 3/4" | 54 | 27 | 1.6 | 0,145 |
| G1216.06 | 1" | 65 | 32.5 | 1.9 | 0,235 |

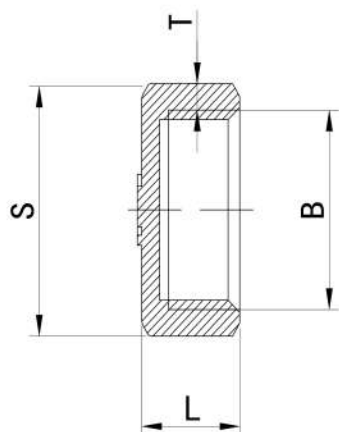
Заглушка НР латунь



| Артикул | В | Л | С | Толщина | Масса,кг |
|----------|--------|------|------|---------|----------|
| G1217.04 | 1/2" | | 21 | | 0,017 |
| G1217.05 | 3/4" | 14.5 | 27 | 1.7 | 0,029 |
| G1217.06 | 1" | 18 | 34 | 1.9 | 0,054 |
| G1217.07 | 1 1/4" | 22 | 43 | 2.1 | 0,098 |
| G1217.08 | 1 1/2" | 23 | 49.5 | 2.4 | 0,135 |
| G1217.09 | 2" | 24 | 61 | 2.5 | 0,192 |

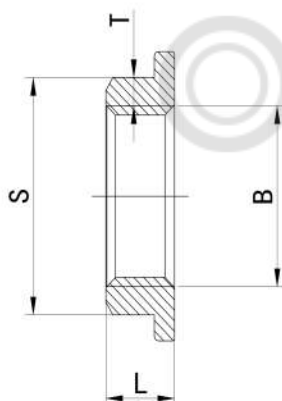
ПАСПОРТ

Заглушка ВР никель



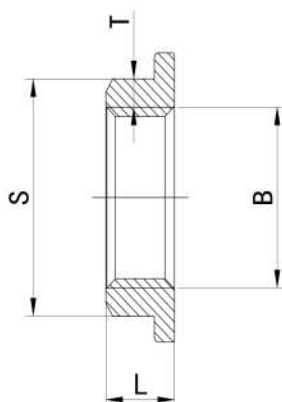
| Артикул | B | L | S | Толщина | Масса,кг |
|----------|------|----|------|---------|----------|
| G2218.04 | 1/2" | 11 | 23.8 | 1.5 | 0,022 |
| G2218.05 | 3/4" | 12 | 29.5 | 1.8 | 0,033 |
| G2218.06 | 1" | 13 | 36.5 | 1.9 | 0,050 |

Контргайка ВР латунь



| Артикул | B | L | S | Толщина | Масса,кг |
|----------|--------|-----|------|---------|----------|
| G1220.04 | 1/2" | 8.5 | 24.5 | 1.7 | 0,021 |
| G1220.05 | 3/4" | 8.5 | 30.5 | 2 | 0,028 |
| G1220.06 | 1" | 8.5 | 37.5 | 2.1 | 0,038 |
| G1220.07 | 1 1/4" | 8.5 | 46.5 | 2.3 | 0,046 |
| G1220.08 | 1 1/2" | 8.5 | 53 | 2.6 | 0,067 |
| G1220.09 | 2" | 9 | 64 | 2.2 | 0,077 |

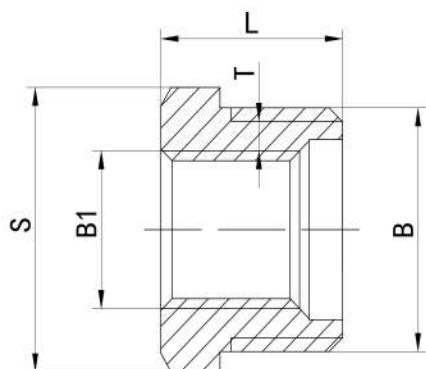
Контргайка ВР никель



| Артикул | B | L | S | Толщина | Масса,кг |
|----------|------|-----|------|---------|----------|
| G2220.04 | 1/2" | 8.5 | 24.5 | 1.7 | 0,021 |
| G2220.05 | 3/4" | 8.5 | 30.5 | 2 | 0,028 |
| G2220.06 | 1" | 8.5 | 37.5 | 2.1 | 0,039 |

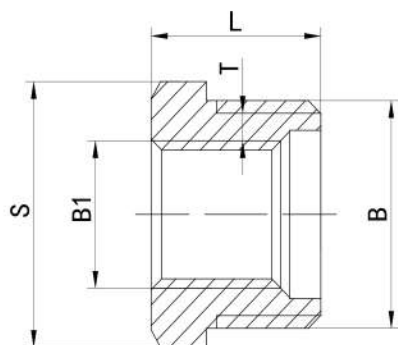
ПАСПОРТ

Футорка НР-ВР латунь



| Артикул | B | B1 | L | S | Толщина | Масса, кг |
|------------|--------|--------|------|------|---------|-----------|
| G1219.0402 | 1/2" | 1/4" | 16.3 | 21 | 2.9 | 0,025 |
| G1219.0403 | 1/2" | 3/8" | 16 | 21 | 1.3 | 0,016 |
| G1219.0504 | 3/4" | 1/2" | 15.5 | 27 | 1.5 | 0,026 |
| G1219.0604 | 1" | 1/2" | 20.2 | 34 | 4.75 | 0,080 |
| G1219.0605 | 1" | 3/4" | 21.2 | 34 | 2.15 | 0,057 |
| G1219.0704 | 1 1/4" | 1/2" | 21.5 | 43 | 9.1 | 0,149 |
| G1219.0705 | 1 1/4" | 3/4" | 21.5 | 43 | 6.5 | 0,126 |
| G1219.0706 | 1 1/4" | 1" | 21 | 43 | 3.1 | 0,092 |
| G1219.0804 | 1 1/2" | 1 1/2" | 23.5 | 49.5 | 12 | 0,222 |
| G1219.0805 | 1 1/2" | 3/4" | 23.5 | 49.5 | 9.4 | 0,200 |
| G1219.0806 | 1 1/2" | 1" | 22.2 | 49.5 | 6 | 0,158 |
| G1219.0807 | 1 1/2" | 1 1/4" | 23 | 49.5 | 1.75 | 0,093 |
| G1219.0904 | 2" | 1/2" | 22.7 | 61 | 18 | 0,268 |
| G1219.0905 | 2" | 3/4" | 23 | 61 | 15.4 | 0,268 |
| G1219.0906 | 2" | 1" | 26.3 | 61 | 12 | 0,310 |
| G1219.0907 | 2" | 1 1/4" | 27 | 61 | 7.75 | 0,256 |
| G1219.0908 | 2" | 1 1/2" | 26 | 61 | 4.75 | 0,195 |

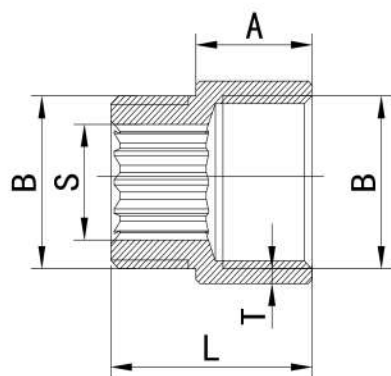
Футорка НР-ВР никель



| Артикул | B | B1 | L | S | Толщина | Масса, кг |
|------------|------|------|------|----|---------|-----------|
| G2219.0402 | 1/2" | 1/4" | 16.3 | 21 | 2.9 | 0,025 |
| G2219.0403 | 1/2" | 3/8" | 16 | 21 | 1.3 | 0,016 |
| G2219.0504 | 3/4" | 1/2" | 15.5 | 27 | 1.5 | 0,026 |
| G2219.0604 | 1" | 1/2" | 20.2 | 34 | 4.75 | 0,081 |
| G2219.0605 | 1" | 3/4" | 20.5 | 34 | 2.15 | 0,057 |

ПАСПОРТ

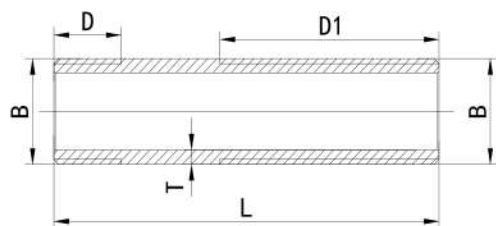
Удлинитель ВР-НР латунь



| Артикул | S | A | B | L | Толщина | Масса, кг |
|-------------|----|-----|------|-----|---------|-----------|
| G1221.04010 | 14 | 10 | 1/2" | 21 | 1.5 | 0,028 |
| G1221.04015 | 14 | 15 | 1/2" | 26 | 1.5 | 0,035 |
| G1221.04020 | 14 | 20 | 1/2" | 31 | 1.5 | 0,042 |
| G1221.04025 | 14 | 25 | 1/2" | 36 | 1.5 | 0,048 |
| G1221.04030 | 14 | 30 | 1/2" | 41 | 1.5 | 0,055 |
| G1221.04040 | 14 | 40 | 1/2" | 51 | 1.5 | 0,068 |
| G1221.04050 | 14 | 50 | 1/2" | 61 | 1.5 | 0,082 |
| G1221.04060 | 14 | 60 | 1/2" | 71 | 1.5 | 0,096 |
| G1221.04070 | 14 | 70 | 1/2" | 81 | 1.5 | 0,109 |
| G1221.04080 | 14 | 80 | 1/2" | 91 | 1.5 | 0,122 |
| G1221.04100 | 14 | 100 | 1/2" | 111 | 1.5 | 0,151 |
| G1221.05010 | 19 | 10 | 3/4" | 23 | 1.8 | 0,045 |
| G1221.05015 | 19 | 15 | 3/4" | 28 | 1.8 | 0,055 |
| G1221.05020 | 19 | 20 | 3/4" | 33 | 1.8 | 0,062 |
| G1221.05025 | 19 | 25 | 3/4" | 38 | 1.8 | 0,070 |
| G1221.05030 | 19 | 30 | 3/4" | 43 | 1.8 | 0,080 |
| G1221.05040 | 19 | 40 | 3/4" | 53 | 1.8 | 0,100 |
| G1221.05050 | 19 | 50 | 3/4" | 63 | 1.8 | 0,120 |
| G1221.05060 | 19 | 60 | 3/4" | 73 | 1.8 | 0,138 |
| G1221.05070 | 19 | 70 | 3/4" | 83 | 1.8 | 0,156 |
| G1221.05080 | 19 | 80 | 3/4" | 93 | 1.8 | 0,174 |
| G1221.05100 | 19 | 100 | 3/4" | 113 | 1.8 | 0,212 |
| G1221.06010 | 26 | 10 | 1" | 24 | 2.1 | 0,065 |
| G1221.06015 | 26 | 15 | 1" | 29 | 2.1 | 0,080 |
| G1221.06020 | 26 | 20 | 1" | 34 | 2.1 | 0,091 |
| G1221.06025 | 26 | 25 | 1" | 39 | 2.1 | 0,097 |
| G1221.06030 | 26 | 30 | 1" | 44 | 2.1 | 0,116 |
| G1221.06040 | 26 | 40 | 1" | 54 | 2.1 | 0,150 |
| G1221.06050 | 26 | 50 | 1" | 64 | 2.1 | 0,179 |
| G1221.06060 | 26 | 60 | 1" | 74 | 2.1 | 0,211 |
| G1221.06070 | 26 | 70 | 1" | 84 | 2.1 | 0,240 |
| G1221.06080 | 26 | 80 | 1" | 94 | 2.1 | 0,271 |
| G1221.06100 | 26 | 100 | 1" | 114 | 2.1 | 0,334 |

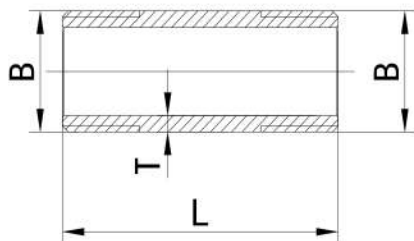
ПАСПОРТ

Футорка НР-ВР никель



| Артикул | B | D | D1 | L | Толщина | Масса, кг |
|-------------|------|------|------|-----|---------|-----------|
| G1223.04080 | 1/2" | 14 | 45.5 | 80 | 2.8 | 0,085 |
| G1223.04100 | 1/2" | 14 | 50 | 100 | 2.8 | 0,114 |
| G1223.04150 | 1/2" | 14 | 50 | 150 | 2.8 | 0,179 |
| G1223.04200 | 1/2" | 14 | 50 | 200 | 2.8 | 0,244 |
| G1223.04250 | 1/2" | 14 | 50 | 250 | 2.8 | 0,309 |
| G1223.05080 | 3/4" | 14.5 | 45.5 | 80 | 3 | 0,121 |
| G1223.05100 | 3/4" | 14.5 | 50 | 100 | 3 | 0,156 |
| G1223.05150 | 3/4" | 14.5 | 50 | 150 | 3 | 0,250 |
| G1223.05200 | 3/4" | 14.5 | 50 | 200 | 3 | 0,342 |
| G1223.05250 | 3/4" | 14.5 | 50 | 250 | 3 | 0,428 |
| G1223.06080 | G1 | 16.5 | 45.5 | 80 | 4 | 0,200 |
| G1223.06100 | G1 | 16.5 | 50 | 100 | 4 | 0,257 |
| G1223.06150 | G1 | 16.5 | 50 | 150 | 4 | 0,403 |
| G1223.06200 | G1 | 16.5 | 50 | 200 | 4 | 0,566 |
| G1223.06250 | G1 | 16.5 | 50 | 250 | 4 | 0,711 |

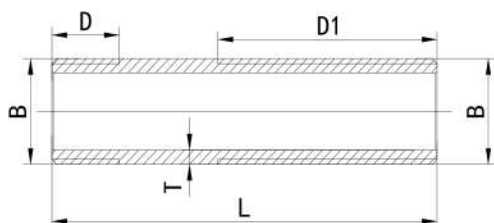
Удли.бочонок НР-НР хром



| Артикул | B | L | Толщина | Масса, кг |
|-------------|------|-----|---------|-----------|
| G2222.04050 | 1/2" | 50 | 2.8 | 0,057 |
| G2222.04060 | 1/2" | 60 | 2.8 | 0,070 |
| G2222.04080 | 1/2" | 80 | 2.8 | 0,096 |
| G2222.04100 | 1/2" | 100 | 2.8 | 0,122 |
| G2222.04150 | 1/2" | 150 | 2.8 | 0,187 |
| G2222.04200 | 1/2" | 200 | 2.8 | 0,252 |
| G2222.04250 | 1/2" | 250 | 2.8 | 0,322 |
| G2222.05050 | 3/4" | 50 | 3 | 0,080 |
| G2222.05060 | 3/4" | 60 | 3 | 0,101 |
| G2222.05080 | 3/4" | 80 | 3 | 0,137 |
| G2222.05100 | 3/4" | 100 | 3 | 0,175 |
| G2222.05150 | 3/4" | 150 | 3 | 0,258 |
| G2222.05200 | 3/4" | 200 | 3 | 0,352 |
| G2222.06050 | 1" | 50 | 4 | 0,132 |
| G2222.06060 | 1" | 60 | 4 | 0,158 |
| G2222.06080 | 1" | 80 | 4 | 0,218 |
| G2222.06100 | 1" | 100 | 4 | 0,283 |
| G2222.06150 | 1" | 150 | 4 | 0,434 |
| G2222.06200 | 1" | 200 | 4 | 0,585 |

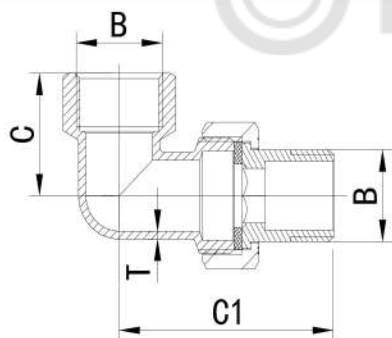
ПАСПОРТ

Сгон HP-HP хром



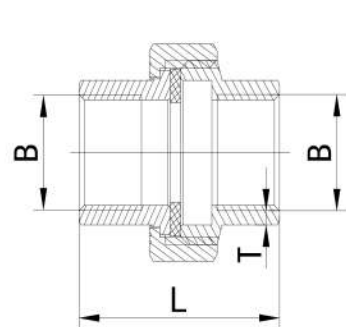
| Артикул | B | D | D1 | L | Толщина | Масса, кг |
|-------------|------|------|------|-----|---------|-----------|
| G2223.04080 | 1/2" | 14 | 45,5 | 80 | 2,8 | 0,085 |
| G2223.04100 | 1/2" | 14 | 50 | 100 | 2,8 | 0,114 |
| G2223.04150 | 1/2" | 14 | 50 | 150 | 2,8 | 0,179 |
| G2223.04200 | 1/2" | 14 | 50 | 200 | 2,8 | 0,244 |
| G2223.04250 | 1/2" | 14 | 50 | 250 | 2,8 | 0,309 |
| G2223.05080 | 3/4" | 14,5 | 45,5 | 80 | 3 | 0,121 |
| G2223.05100 | 3/4" | 14,5 | 50 | 100 | 3 | 0,156 |
| G2223.05150 | 3/4" | 14,5 | 50 | 150 | 3 | 0,250 |
| G2223.05200 | 3/4" | 14,5 | 50 | 200 | 3 | 0,342 |
| G2223.05250 | 3/4" | 14,5 | 50 | 250 | 3 | 0,428 |

Амер-ка угловая ВР-НР латунь



| Артикул | B | C | C1 | Толщина | Масса, кг |
|----------|--------|------|------|---------|-----------|
| G1224.04 | 1/2" | 27,5 | 51,5 | 1,7 | 0,119 |
| G1224.05 | 3/4" | 32 | 64 | 1,5 | 0,194 |
| G1224.06 | 1" | 37 | 70,5 | 2,2 | 0,335 |
| G1224.07 | 1 1/4" | 43 | 82 | 2 | 0,500 |

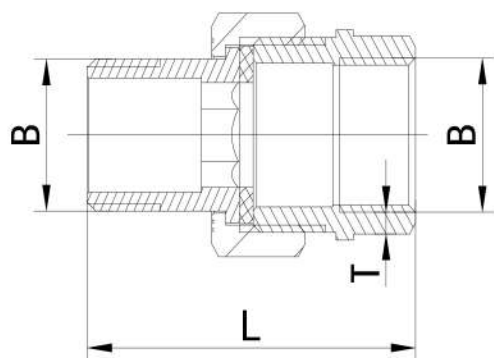
Амер-ка прямая ВР-ВР латунь



| Артикул | B | L | Толщина | Масса, кг |
|----------|--------|------|---------|-----------|
| G1225.04 | 1/2" | 38,5 | 1,8 | 0,103 |
| G1225.05 | 3/4" | 46,5 | 2 | 0,193 |
| G1225.06 | 1" | 49,5 | 1,9 | 0,260 |
| G1225.07 | 1 1/4" | 59 | 2,5 | 0,412 |
| G1225.08 | 1 1/2" | 56,5 | 2,1 | 0,558 |
| G1225.09 | 2" | 56,5 | 2,4 | 0,711 |

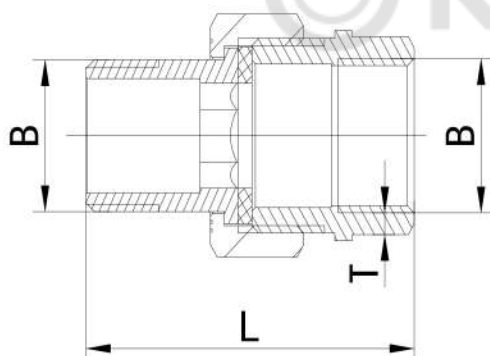
ПАСПОРТ

Амер-ка прямая ВР-НР латунь



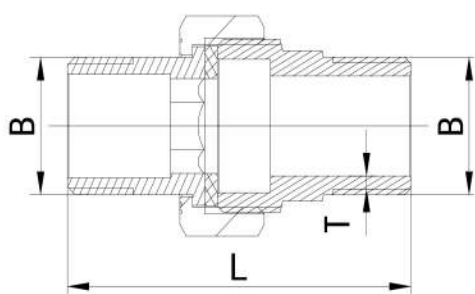
| Артикул | В | L | Толщи-на | Масса,кг |
|----------|--------|------|----------|----------|
| G1226.04 | 1/2" | 47.5 | 1.5 | 0,092 |
| G1226.05 | 3/4" | 54 | 1.8 | 0,154 |
| G1226.06 | 1" | 56.5 | 1.6 | 0,228 |
| G1226.07 | 1 1/4" | 69.5 | 2.8 | 0,410 |
| G1226.08 | 1 1/2" | 70 | 2.6 | 0,558 |
| G1226.09 | 2" | 67.5 | 1.9 | 0,710 |

Амер-ка прямая ВР-НР латунь



| Артикул | В | L | Толщи-на | Масса,кг |
|----------|------|------|----------|----------|
| G2226.04 | 1/2" | 47.5 | 1.5 | 0,092 |
| G2226.05 | 3/4" | 54 | 1.8 | 0,154 |
| G2226.06 | 1" | 56.5 | 1.6 | 0,228 |

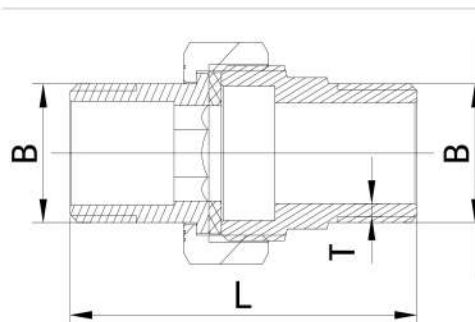
Амер-ка прямая НР-НР латунь



| Артикул | В | L | Толщи-на | Масса,кг |
|----------|--------|------|----------|----------|
| G1227.04 | 1/2" | 55 | 1.8 | 0,093 |
| G1227.05 | 3/4" | 63 | 2.1 | 0,162 |
| G1227.06 | 1" | 66.5 | 2.1 | 0,232 |
| G1227.07 | 1 1/4" | 77 | 2.2 | 0,390 |
| G1227.08 | 1 1/2" | 78 | 2.4 | 0,490 |

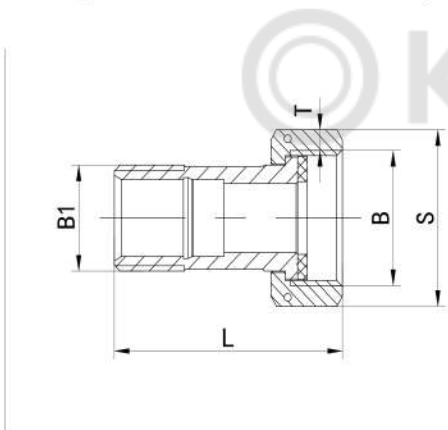
ПАСПОРТ

Американка прям.НР-НР никель



| Артикул | B | L | Толщина | Масса,кг |
|----------|------|------|---------|----------|
| G2227.04 | 1/2" | 55 | 1,8 | 0,093 |
| G2227.05 | 3/4" | 63 | 2,1 | 0,162 |
| G2227.06 | 1" | 66,5 | 2,1 | 0,232 |

Американка с гайкой латунь



| Артикул | B | B1 | L | S | Толщина | Масса,кг |
|----------|------|------|------|------|---------|----------|
| G1229.04 | 3/4" | 1/2" | 47,9 | 30,5 | 2 | 0,083 |
| G1229.05 | 1" | 3/4" | 58,5 | 36,5 | 1,6 | 0,132 |

ПАСПОРТ

4. Руководство по монтажу и эксплуатации

Фитинги должны эксплуатироваться строго в соответствии с техническими характеристиками, указанными в настоящем паспорте.

Монтаж латунных фитингов следует производить в соответствии с требованиями СП 73.13330 «Внутренние санитарно-технические системы». Монтаж фитингов необходимо производить на резьбовые элементы трубопроводов, струбной цилиндрической резьбой в соответствии с ГОСТ 6357.

Запрещено применение инструмента, оказывающего сжимающее воздействие на корпус фитинга (газовые ключи).

Предельное значение крутящего момента при монтаже:

| DN | 15 | 20 | 25 | 32 | 40 | 50 |
|--|----|----|----|----|-----|-----|
| Крутящий момент (резьбовое соединение) | 30 | 40 | 60 | 80 | 120 | 150 |
| Крутящий момент (нак. гайка), Нм | 25 | 28 | 30 | 40 | 50 | 60 |

соответствии с п. 5.1.8 СП 73.13330.2012, отклонения соосности собранных узлов не должны превышать +3 мм при длине до 1 м и +1 мм на каждый последующий метр.

Для исключения выгорания уплотнительных деталей необходимо проводить сварочные работы с обеспечением мер, исключающих нагрев фитинга.

В качестве уплотнения между фитингом и трубопроводом должны применяться материалы, выдерживающие технические параметры системы, такие как фторопластовые материалы (ФУМ), льняная пряжа, герметики. После осуществления монтажа оборудования должны быть проведены испытания на герметичность соединений в соответствии с ГОСТ 24054, ГОСТ 25136.

5. Утилизация

Утилизация изделия (переплавка, захоронение, перепродажа) производится в порядке, установленном Законами РФ от 04 мая 1999 г. № 96-ФЗ «Об охране атмосферного воздуха» (в редакции от 01.01.2015г.), от 24 июня 1998 г. № 89-ФЗ (в редакции от 01.02.2015г.) «Об отходах производства и потребления», от 10 января 2002г. № 7-ФЗ «Об охране окружающей среды» (в редакции от 01.01.2015г.), а также другими российскими и региональными нормами, актами, правилами, распоряжениями и пр., принятыми во исполнение указанных законов.

6. Условия хранения и транспортировки

Транспортировка осуществляется в соответствии с ГОСТ 15150 (условие хранения 5).

Хранение должно осуществляться в заводской упаковке в соответствии с ГОСТ 15150 (условие хранения 3).

7. Гарантийные обязательства

Изготовитель гарантирует соответствие фитингов требованиям безопасности при соблюдении потребителем условий транспортировки, хранения, монтажа, эксплуатации, обслуживания.

Гарантия распространяется на все дефекты, возникшие по вине завода-изготовителя.

Гарантия не распространяется на дефекты, возникшие в следующих случаях:

- нарушение паспортных режимов хранения, монтажа, испытания, эксплуатации и обслуживания изделия;
- нарушение условий при транспортировке и погрузо-разгрузочных работах;
- наличие следов воздействия веществ, агрессивных к материалам изделия;
- повреждений, вызванных пожаром, стихией, форс-мажорными обстоятельствами;
- повреждений, вызванных неправильными действиями потребителя;
- наличие следов постороннего вмешательства в конструкцию изделия.

Изготовитель оставляет за собой право вносить в конструкцию изделия изменения, не влияющие на эксплуатационные характеристики, заявленные в настоящем паспорте.

8. Условия гарантийного обслуживания

Все претензии по качеству и работоспособности товара могут быть предъявлены в течение гарантийного срока.

Продукция, вышедшая из строя вследствие заводского брака, в рамках гарантийного срока ремонтируется или обменивается на новую бесплатно. Решение о замене или ремонте изделия принимает экспертный центр. Замененное изделие или его части, полученные в результате ремонта, переходят в собствен-

ность экспертного центра. Затраты, связанные с демонтажем, монтажом и транспортировкой неисправного изделия в период гарантийного срока, Покупателю не возмещаются.

В случае необоснованности претензии затраты на диагностику и экспертизу изделия оплачиваются Покупателем.

Изделия принимаются в гарантийный ремонт (а также при возврате) полностью укомплектованными.

ГАРАНТИЙНЫЙ ТАЛОН

Благодарим Вас за то, что Вы выбрали продукцию Garpo. Все спорные вопросы по техническому обслуживанию и текущему ремонту будут решаться уполномоченной гарантийной компанией или компанией - продавцом.

GARPO®

| | |
|--|------------------------------|
| Изделие | Модель изделия |
| Дата покупки изделия | Наименование продавца, адрес |
| Неисправности (дата, описание, должность, имя, фамилия и подпись лица, принявшего изделие) | |

Настоящая гарантия предоставляется в дополнение к правам потребителя, установленным Российским законодательством, и ни в коей мере не ограничивает их.

Garpo устанавливает следующие гарантийные периоды на свою продукцию :

Garpo устанавливает следующие гарантийные периоды на свою продукцию :

| Наименование изделие | Частное/бытовое применение: | Промышленное применение: |
|--|-----------------------------|--------------------------|
| Труба из сшитого полиэтилена PEX/EMOH с кислородным барьером | 10 лет | 10 лет |
| Аксиальные фитинги , Резьбовые | 10 лет | 10 лет |
| Труба гофрированная из нержавеющей стали и фитинги, Краны для полотенцесушителя | 10 лет | 10 лет |
| Труба гофрированная из нержавеющей стали и фитинги, Краны для полотенцесушителя. Краны шаровые | 10 лет | 10 лет |
| Коллекторы распределительные для водоснабжения и комплектующие | 10 лет | 10 лет |
| Коллекторы и комплектующие для отопительных систем | 10 лет | 10 лет |
| Клапаны радиаторные Группа безопасности | 10 лет | 10 лет |
| Воздухоотводчик ,Манометр | 10 лет | 10 лет |
| Смесительные клапаны Инструменты | 10 лет | 10 лет |
| Насосные группы, Насосно-смесительные узел | 10 лет | 10 лет |
| Термоголовка, Сервопривод Терморегулирующий монтажный комплект | 10 лет | 10 лет |
| Редукторы давления Компенсатор гидроударов | 10 лет | 10 лет |
| Фильтр механической очистки Трапы | 10 лет | 10 лет |
| Арматура для бачка унитаза | 10 лет | 10 лет |

Сервисный центр

ОФИЦИАЛЬНЫЙ СЕРВИСНЫЙ ЦЕНТР Garpo

Уважаемые Клиенты,

если в Вашем городе нет Сервисного Центра или Ваш вопрос не решен сервисным центром, обращайтесь к Руководителю официального сервисного центра Garpo
Телефон +7 (985) 787-85-10
Почта: frap-servis@mail.ru

ВАЖНО! Для обращения в сервисный центр Вам необходимо подготовить и отправить одним письмом следующую информацию:
В теме письма укажите артикул инженерной сантехники G...и город

- Документ, подтверждающий приобретение товара (чек, накладная)
- Заводской номер изделия (на оригинальном изделии заводской номер расположен на корпусе товара)
- Полноразмерное фото самого изделия
- Сделать видеоматериал о выявленном дефекте изделия
- Письменное изложение претензии
- Перечисленные требования обязательны к исполнению!

Производитель Garpo сообщает об открытии сертифицированных сервисных центров по всей России. Теперь каждый покупатель сможет воспользоваться обслуживанием своего продукта в соответствии с гарантийными обязательствами производителя.

GARPO®

ООО «Сакура»

142715, Московская обл., Ленинский р-он, д. Аларинки, владение 5, строение 7

Подпись покупателя _____