

**ROMMER**

**КОНТРОЛИРУЕМОЕ  
КАЧЕСТВО**

Технический паспорт

**КАНАЛИЗАЦИОННАЯ НАСОСНАЯ  
УСТАНОВКА BIOLIFT S-3 PLUS**

**RPD-0010-100500**



## 1. НАИМЕНОВАНИЕ

Канализационная насосная установка ROMMER BIOLIFT S-3 PLUS

Артикул: RPD-0010-100500.

## 2. НАЗНАЧЕНИЕ

Канализационная насосная установка ROMMER BIOLIFT S-3 PLUS – предназначена для перекачивания бытовых сточных вод от раковин, умывальников и душа, которые находятся ниже коллектора канализационной системы, а также в удаленных местах, где невозможно или нецелесообразно организовать канализацию самотеком.

## 3. КОНСТРУКЦИЯ

Канализационная насосная установка ROMMER выполнена из легко моющегося пластика. Внутри корпуса установлен насос – **2** и **1** – поплавковый механизм автоматического включения/выключения насоса. Канализационная насосная станция имеет один основной вход и два опциональных.

**4** – выходное отверстие, которое осуществляет отвод сточной воды в канализацию и оборудованное обратным клапаном. В комплект поставки входит патрубок, который может иметь диаметры 23/28 мм.

**6** – основное отверстие для присоединения раковин, умывальников и душа, диаметры которых 40 мм, и оборудован обратным клапаном.

**8** – аварийный выход для сточной воды/вход из кондиционера.

**5** и **7** – опциональные отверстия диаметром 40 мм, для подключения дополнительных источников сточных вод.

Станция оборудована вентиляционным отверстием с фильтром – **3**.

Электродвигатель насоса – **2** оснащен термозащитой, которая отключает его при повышении температуры выше критической (например, в случае заклинивания, засора, при перекачивании слишком горячей воды и т.п.). Повторное включение происходит автоматически через 30–60 минут. Если причина перегрева двигателя насоса не устранена, цикл повторяется до выхода станции из строя.

## 4. ПРИНЦИП ДЕЙСТВИЯ НАСОСА

Сточная вода из бытовых санитарно-технических приборов через боковые и верхний, опциональный входы попадает в накопительный бачок канализационной насосной станции. Обратные клапаны предотвращают обратный ток сточных вод.

По мере заполнения внутреннего пространства насосной станции, жидкость давит на мембрану механизма автоматического включения/выключения, который запускает насос. Насос выключается, когда уровень жидкости падает и давление на мембрану исчезает.

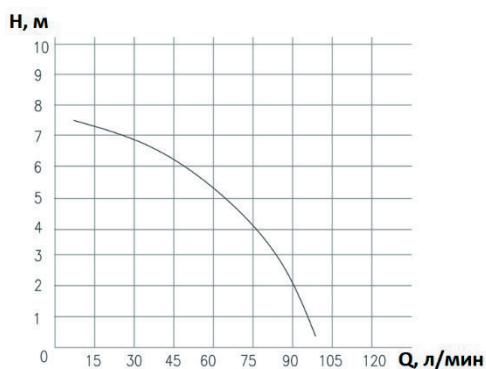
## 5. ГАБАРИТНЫЕ И ПРИСОЕДИНИТЕЛЬНЫЕ РАЗМЕРЫ



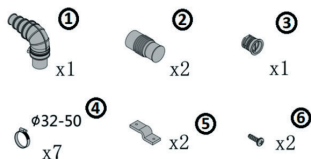
## 6. ТЕХНИЧЕСКИЕ ХАРАКТЕРИСТИКИ

НАИМЕНОВАНИЕ ПАРАМЕТРА	ЗНАЧЕНИЕ
Мощность	450 Вт
Номинальная частота вращения двигателя	2800 об/мин
Максимальный напор (по вертикали)	8 м
Максимальная производительность	100 л/мин
Максимальная длина горизонтального сброса	75 м
Максимальный входной поток	32 л/мин
Максимальная температура перекачиваемой жидкости	90 °С
Температура окружающей среды	+1 ... +40 °С
Встроенная термозащита двигателя, температура срабатывания теплового реле	100 °С
Длина электрического кабеля	1,8 м ± 5%
Тип кабеля	3 × 0,75 мм <sup>2</sup>
Параметры электрической сети	220–240V/50 Hz
Потребляемый (номинальный) ток	2,3 А
Класс защиты корпуса	IPX4
Класс защиты электродвигателя	IPX8
Класс изоляции электродвигателя	Класс В
Емкость пускового конденсатора	10 мкФ
Уровень шума	30–45 дБ
Вес нетто	6 кг
Вес брутто	7 кг

## 7. РАБОЧИЕ ХАРАКТЕРИСТИКИ



## 8. КОМПЛЕКТНОСТЬ



**В базовый комплект поставки входят:**

**8.1.** Канализационный насос — 1 шт;

**8.2.** Коробка упаковочная — 1 шт;

**8.3.** Технический паспорт с гарантийным талоном — 1 шт;

**8.4.** Присоединительные фитинги — комплект.

## 9. УКАЗАНИЯ ПО МОНТАЖУ И ЭКСПЛУАТАЦИИ

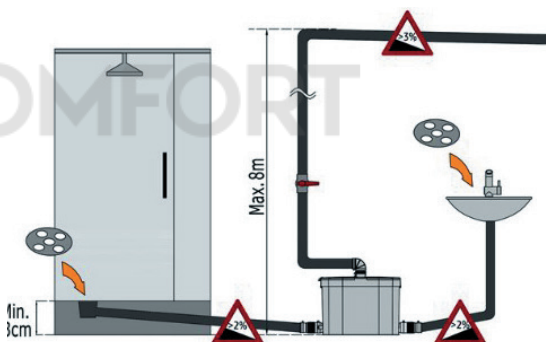
Установка, контрольные осмотры и техническое обслуживание канализационной насосной станции должны производиться квалифицированными специалистами, допущенными к выполнению этих работ и в достаточной мере ознакомленными с руководством по монтажу и эксплуатации. Необходимо исключить возможность поражения электрическим током. Подключение станции к электросети должно производиться квалифицированным электриком в строгом соответствии с «Правилами технической эксплуатации электроустановок потребителей» и «Правилами техники безопасности при эксплуатации электроустановок потребителей».

- При проведении любых работ по монтажу и техническому обслуживанию станции необходимо отключить электропитание.
- Станцию следует подключить к питающей электросети через устройство защитного отключения (УЗО) с током отсечки не более 30 мА.
- Запрещается эксплуатация станции без заземления.

Станция должна быть установлена таким образом, чтобы к ней и электрической розетке был обеспечен свободный доступ для контроля и технического обслуживания. Место установки розетки должно быть защищено от брызг воды. Запрещается удлинять электрокабель наращиванием, а также эксплуатировать станцию с поврежденным электрокабелем.

### Подключение к унитазу

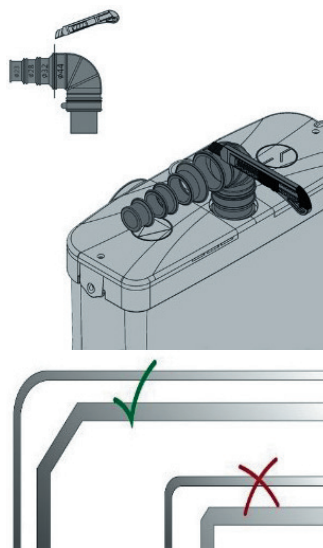
С помощью пластинок 5 прикрепите канализационную насосную станцию к полу. Для присоединения к боковым входам используйте патрубки 2 и хомуты 4. Горизонтальные участки трубопроводов сторону насосной станции должны иметь уклон не менее 2%. Неиспользуемые входы закройте пробками-заглушками 3, предварительно смазав их жидким мылом. При присоединении к станции душевой кабины, расстояние от верхней точки сливного отверстия поддона кабины до плоскости, на которой установлена канализационная станция, должно быть не менее 13 см. На выходе душа необходимо установить сетчатый фильтр для сбора волос.



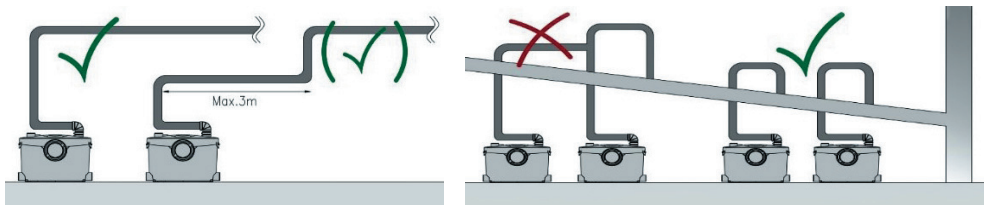
### Подключение к общей канализации

Для соединения насосной станции с напорным трубопроводом используйте угловой патрубок 1, повернув его в нужном направлении и закрепив хомутом 7. При монтаже напорной магистрали необходимо обеспечить выполнение следующих требований:

- вертикальный участок трубопровода всегда должен предшествовать горизонтальному, если требуется комбинированная система;
- горизонтальные участки, по которым сточные воды перемещаются от насосной станции к канализационному стояку, обязательно должны иметь уклон в сторону стояка минимум 3%;
- на горизонтальных участках не допускаются подъемы и провисы;
- все изгибы трубопровода должны быть плавными. Каждый поворот уменьшает длину откачивания по горизонтали примерно на 1 м;
- напорный трубопровод должен иметь отдельное соединение с канализационным стояком и не должен совмещаться ни с какими другими сливными трубами;
- при пользовании канализационной системой в условиях отрицательных температур, необходимо обеспечить надежную теплоизоляцию насосной станции и трубопроводов;

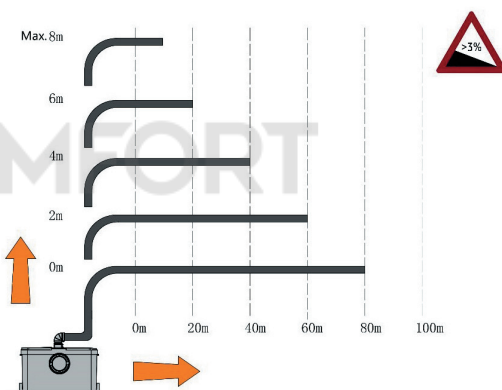


- если сливная труба имеет длину более 10 м, то для присоединения следующего участка трубопровода необходимо использовать трубу диаметром на одну ступень больше (например, если на первых 10 м была использована труба диаметром 32 мм, то далее следует использовать трубу диаметром 40 мм);
- обязательно следует учитывать диаметр, длину, количество стыков, количество поворотов трубопровода, а также количество подключенных сантехнических приборов;
- в нижней точке вертикального трубопровода рекомендуется установить слив для возможности легкого демонтажа и обслуживания.



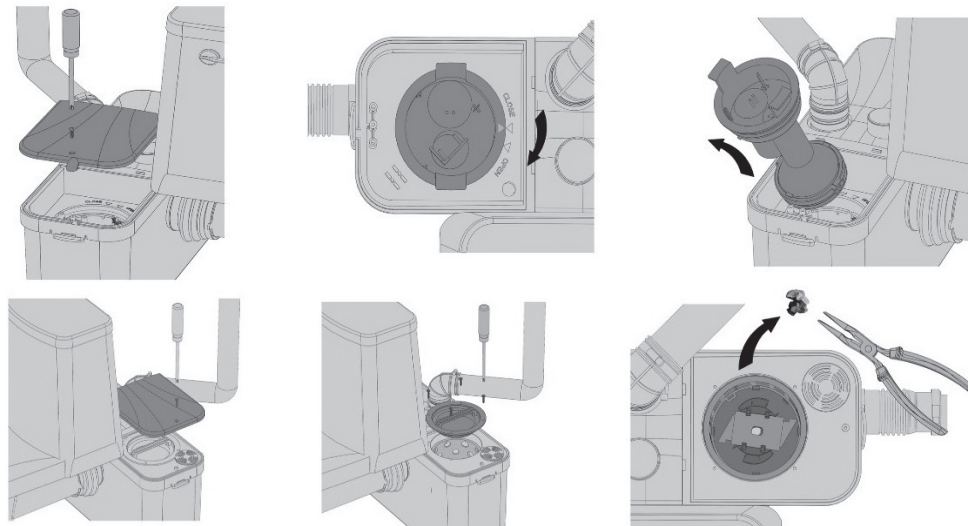
### Соотношение длины и высоты откачки

Протяженность горизонтального участка выводного трубопровода может максимально достигать 80 м, при длине вертикального участка до 2 м. Каждые последующие 2 м вертикального участка будут сокращать дальность перемещения откачиваемой сточной воды приблизительно на 20 м. Уклон горизонтального участка в сторону канализационного стояка должен быть не менее 3%.



### Инспекционный осмотр

Откройте инспекционные окна для проведения осмотра и обслуживания. Вы можете получить доступ к насосу с измельчителем. Для того, чтобы получить доступ к поплавковому механизму автоматического включения/выключения необходимо повернуть его крышку.



### Герметичность системы

Чтобы проверить герметичность соединений, подайте воду ко всем подключенным к станции сантехническим приборам. Спустите один раз воду и убедитесь в том, что станция автоматически включилась и после работы в течение 10–20 секунд отключилась. Время отключения станции зависит от высоты откачивания. Если по истечении 30 секунд станция продолжает работать, необходимо убедиться в том, что канал откачивания не пережат и не засорен, а также в том, что вентиляционное отверстие на крышке корпуса станции не перекрыто.

## 10. ПРИЕМКА И ИСПЫТАНИЯ

Продукция изготовлена, испытана и принята в соответствии с действующей технической документацией завода-изготовителя.

## 11. ТРАНСПОРТИРОВКА И ХРАНЕНИЕ

**11.1.** Продукция должна храниться на складах поставщика или потребителя в упаковке завода-изготовителя в закрытом помещении или под навесом согласно условиям хранения по ГОСТ 15150-69.

**11.2.** Продукция, упакованная на заводе-изготовителе в картонные коробки, может транспортироваться любым видом транспорта в соответствии с правилами перевозки грузов и техническими условиями погрузки и крепления грузов, действующими на данном виде транспорта. При погрузке, транспортировке и хранении продукцию следует оберегать от механических нагрузок и повреждений, а также его защитного покрытия.

## 12. УТИЛИЗАЦИЯ

Утилизация изделия (переплавка, захоронение, перепродажа), производится в порядке, установленном Законами Российской Федерацией от 22 августа 2004 г. № 122-ФЗ «Об охране атмосферного воздуха», от 10 января 2003 г. № 15-ФЗ «Об отходах производства и потребления», а также другими российскими и региональными нормами, актами, правилами, распоряжениями и пр., принятыми во исполнение указанных законов.

## 13. ГАРАНТИЙНЫЕ ОБЯЗАТЕЛЬСТВА

Изготовитель гарантирует соответствие продукции ROMMER требованиям безопасности при условии соблюдения потребителем правил использования, транспортировки, хранения, монтажа и эксплуатации. Гарантийный срок эксплуатации и хранения составляет 24 месяца, от даты продажи, указанной в транспортных документах.

Срок службы изделия – 10 лет, при соблюдении условий эксплуатации, перевозки и монтажа. Гарантия распространяется на все дефекты, возникшие по вине завода - изготовителя.

Гарантия не распространяется на дефекты, возникшие в случаях:

- нарушения паспортных режимов хранения, монтажа, испытания, эксплуатации и обслуживания изделия;
- ненадлежащей транспортировки и погрузо-разгрузочных работ;
- наличия следов воздействия веществ, агрессивных к материалам изделия;
- наличия повреждений, вызванных пожаром, стихией, форс - мажорными обстоятельствами;
- повреждений, вызванных нарушениями правил монтажа и эксплуатации;
- наличия следов постороннего вмешательства в конструкцию изделия.

Претензии к качеству товара могут быть предъявлены в течение гарантийного срока.

Неисправные изделия, вышедшие из строя по вине производителя, в течение гарантийного срока ремонтируются или обмениваются на новые бесплатно. Затраты, связанные с демонтажем и транспортировкой неисправного изделия в период гарантийного срока, Покупателю не возмещаются.

В случае необоснованности претензии затраты на диагностику и экспертизу изделия оплачиваются Покупателем.

**14. ГАРАНТИЙНЫЙ ТАЛОН****Гарантийный талон**

к накладной № \_\_\_\_\_ от «\_\_\_» \_\_\_\_\_ г.

Наименование товара: Канализационная насосная установка ROMMER BIOLIFT

№	Артикул	Примечание

Гарантийный срок на канализационную насосную установку 24 месяца от даты продажи конечному потребителю.

Организация, уполномоченная изготовителем на принятие и удовлетворение требований потребителей на территории РФ: ООО «ТЕРЕМ», место нахождения: 117418, г. Москва, проспект Нахимовский, дом 47, эт.15, пом. I, ком. 25  
тел: +7 (495) 775-20-20, факс: 775-20-25.  
E-mail: info@rommer.ru

При предъявлении претензий к качеству товара, покупатель предоставляет следующие документы:

1. Заявление в произвольной форме, в котором указываются:
  - название организации или Ф.И.О. покупателя;
  - фактический адрес покупателя и контактный телефон;
  - название и адрес организации, производившей монтаж;
  - адрес установки изделия;
  - краткое описание дефекта.
2. Документ, подтверждающий покупку изделия (накладная, квитанция);
3. Фотографии неисправного изделия;
4. Акт гидравлического испытания системы, в которой монтировалось изделие;
5. Копия гарантийного талона со всеми заполненными графами.

**С условиями гарантии, правилами установки и эксплуатации ознакомлен:**Покупатель \_\_\_\_\_  
(подпись)Продавец \_\_\_\_\_  
(подпись)

Дата продажи «\_\_\_» \_\_\_\_\_ 20\_\_ г.

Штамп или печать  
торгующей организации**Гарантийный талон действителен только в оригинале!**

Более подробную информацию о канализационной насосной установке ROMMER можно найти на сайте: [www.rommer.ru](http://www.rommer.ru).

Технические характеристики и внешний вид могут изменяться без уведомления.

**ЗАВОД - ПРОИЗВОДИТЕЛЬ:** HOMAC PRODUCTS LIMITED**ПО ЗАКАЗУ** ООО «ТЕРЕМ» для бренда ROMMER

(Организация, уполномоченная изготовителем на принятие и удовлетворение требований потребителей на территории РФ).

[www.rommer.ru](http://www.rommer.ru)



**ROMMER**

**КОНТРОЛИРУЕМОЕ  
КАЧЕСТВО**

117418, Российская Федерация, Москва,  
Нахимовский пр-т, 47, офис 1522.  
Тел.: +7 (495) 775-20-20, факс: 775-20-25  
E-mail: [info@rommer.ru](mailto:info@rommer.ru)

[www.rommer.ru](http://www.rommer.ru)