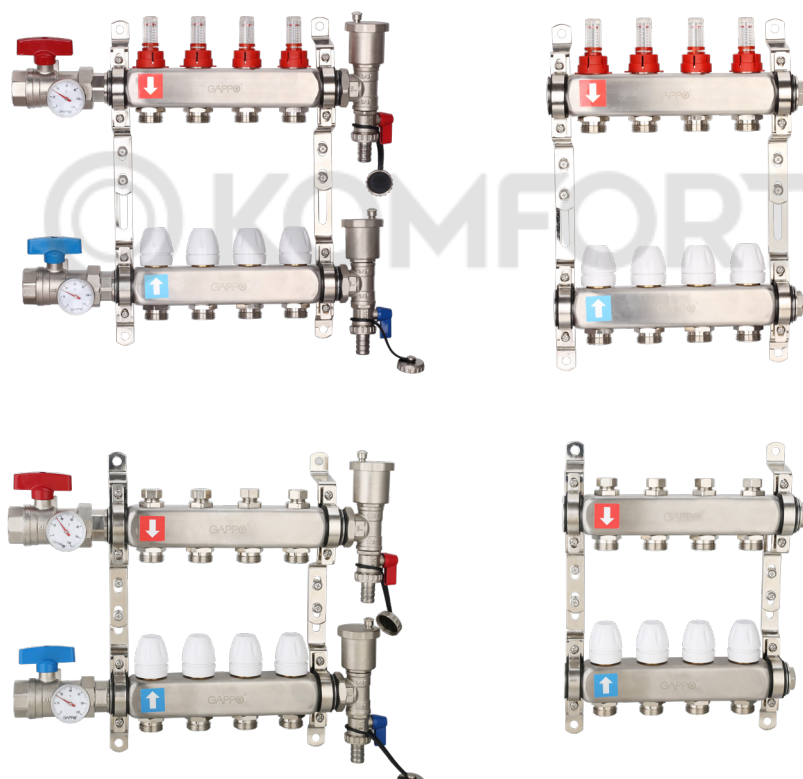


GARPO®**Изготовитель GARPO**

Место нахождения : Китай, Roc 4103, Building Sunyard international crative centre, NO1750 JianghongDistrit, Hangzhou

**РАСПРЕДЕЛИТЕЛЬНЫЙ КОЛЛЕКТОРНЫЙ БЛОК ИЗ НЕРЖАВЕЮЩЕЙ СТАЛИ**

**Модели:
G422, G424, G426, G428**

ПАСПОРТ

1. Назначение и область применения

Коллекторные распределительные блоки GAPP0 – предназначены для улучшения производительности систем отопления зданий, за счет равномерного распределения теплоносителя по контурам. Коллекторы могут использоваться как в домах индивидуальной застройки, так и в системах отопления многоквартирных жилых зданий, где требуется распределение потока теплоносителя между помещениями на этаже многоквартирного многоэтажного жилого или административного здания.

Коллекторные блоки выполняют следующие функции:

- независимое друг от друга присоединение контуров системы отопления и распределение по ним теплоносителя;
- гидравлическая балансировка системы в пределах квартиры, обслуживаемой одним коллекторным блоком;
- регулирование температуры воздуха в отапливаемых помещениях;
- удаление воздуха из системы отопления и ее дренаж;
- отключение отдельных контуров и системы отопления в целом.

Благодаря многофункциональности коллекторных блоков в отапливаемых помещениях создаются не только комфортные условия для пребывания людей, но и значительно увеличиваются сроки службы оборудования и систем теплоснабжения. Использование коллекторов позволяет контролировать все параметры системы, обеспечивая идеальный баланс. Это помогает избежать лишних затрат и обеспечивает повышенный уровень теплового комфорта.

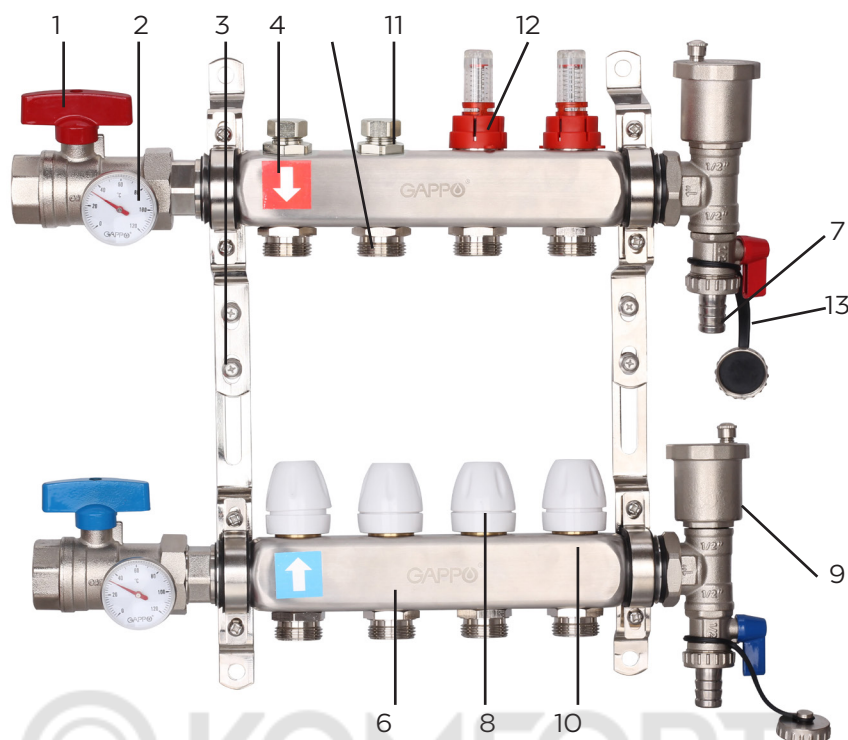
2. Устройство и технические характеристики

2.1. Устройство коллекторного блока

Распределительный коллекторный блок GAPP0 состоит из подающей и обратной гребенок, каждая из которых имеет от 2 до 12 выходов. Подающая гребенка имеет возможность отключения (перекрытия) каждого отдельного контура системы отопления или теплого пола, для чего оснащается расходомерами, либо запорно-регулирующими клапанами. Обратная гребенка оборудуется терморегулирующими клапанами с предварительной настройкой пропускной способности. Терморегулирующие клапаны могут быть автоматизированы с помощью термоэлектрических сервоприводов. Для ограничения расхода теплоносителя на каждый отвод выполняется предварительная настройка пропускной способности.

Коллекторы могут быть укомплектованы шаровыми кранами для отключения от системы отопления, а также спускными кранами и ручными или автоматическими воздушными клапанами, устанавливаемыми в конце каждого коллектора.

ПАСПОРТ



№ поз.	НАИМЕНОВАНИЕ	МАТЕРИАЛ	КОЛ-ВО, ШТ.
1	Шаровой кран с разъёмным соединением (G433)	Никелированная латунь CW617N	2
2	Термометр с патрубком (G433)	Пластик, нержавеющая сталь	2
3	Комплект кронштейнов (G1003)	Хромированная сталь	2
4	Коллектор обратной линии	Нерж. Сталь AISI304	1
5	Переходной ниппель под Евроконус	Латунь CW617N	2-12 ²⁾
6	Коллектор подающей линии	Нерж. Сталь AISI304	1
7	Спускной кран (G435)	Никелированная латунь CW617N + пластик	2
8	Регулирующий колпачок клапана терморегулятора	Пластик ABS	2-12 ²⁾
9	Воздухоотводчик автоматический (G435)	Никелированная латунь CW617N	2
10	Клапан терморегулятора	Латунь CW617N + нерж. Сталь	2-12 ²⁾
11	Клапан запорно-регулирующий ¹⁾	Латунь, сталь, латунь	2-12 ²⁾
12	Расходомер балансирующий ¹⁾ (G434)	Латунь, латунь	2-12 ²⁾
13	Крышка-ключ спускного крана	Латунь CW617N	2

1) На коллекторе либо все клапаны запорно-регулирующие, либо все расходомеры балансирующие.
2) По количеству входов/выходов на коллекторах.

Продукция, указанная в данном паспорте изготовлена, испытана и принята, в соответствии с действующей технической документацией завода изготовителя

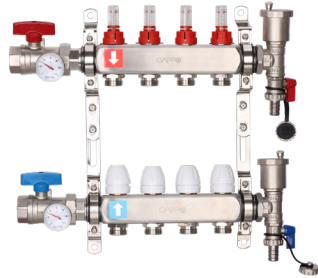
2.2 Технические характеристики

Рабочее давление	10 бар
Температура рабочей среды	до 95 °С
Расстояние между осями выходов	50 мм
Пропускная способность Kvs	2,5 м3/час
Резьба коллекторных патрубков	G1"
Резьба патрубков выходов	EK 3/4"

ПАСПОРТ

3. Номенклатура и габаритные размеры.

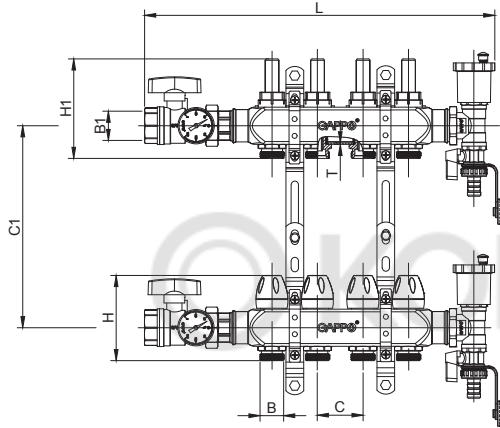
Коллектор регулируемый с расходомерами из нержавеющей стали



Артикул	Размер	Упак., шт	Коробка,шт
G422.3	3-вых. x 1" x 3/4"	1	5
G422.4	4-вых. x 1" x 3/4"	1	5
G422.5	5-вых. x 1" x 3/4"	1	4
G422.6	6-вых. x 1" x 3/4"	1	4
G422.7	7-вых. x 1" x 3/4"	1	3
G422.8	8-вых. x 1" x 3/4"	1	3
G422.9	9-вых. x 1" x 3/4"	1	2
G422.10	10-вых. x 1" x 3/4"	1	2
G422.11	11-вых. x 1" x 3/4"	1	2
G422.12	12-вых. x 1" x 3/4"	1	2

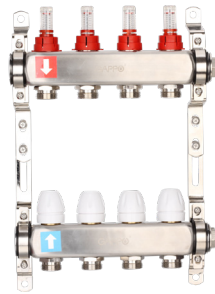
Комплектация

Коллектор с термостатическими клапанами и расходомерами	1 комплект
Тройник со сливным клапаном и воздухоотводчиком 1"	1 пара
Кран шаровой с термометром 1"	1 пара
Кронштейн	1 пара



Артикул	В	В1	Н	Н1	С	С1	Л	Толщина
G422.3	3/4"	1"	94	109	50	210-240	358	1.6
G422.4	3/4"	1"	94	109	50	210-240	408	1.6
G422.5	3/4"	1"	94	109	50	210-240	458	1.6
G422.6	3/4"	1"	94	109	50	210-240	508	1.6
G422.7	3/4"	1"	94	109	50	210-240	558	1.6
G422.8	3/4"	1"	94	109	50	210-240	608	1.6
G422.9	3/4"	1"	94	109	50	210-240	658	1.6
G422.10	3/4"	1"	94	109	50	210-240	708	1.6
G422.11	3/4"	1"	94	109	50	210-240	758	1.6
G422.12	3/4"	1"	94	109	50	210-240	808	1.6

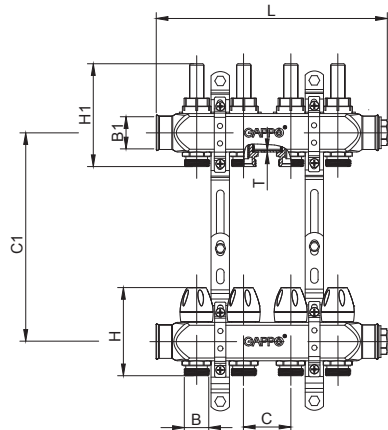
Коллектор регулируемый с расходомерами из нержавеющей стали



Артикул	Размер	Упак., шт	Коробка,шт
G424.3	3-вых. x 1" x 3/4"	1	5
G424.4	4-вых. x 1" x 3/4"	1	5
G424.5	5-вых. x 1" x 3/4"	1	5
G424.6	6-вых. x 1" x 3/4"	1	5
G424.7	7-вых. x 1" x 3/4"	1	4
G424.8	8-вых. x 1" x 3/4"	1	4
G424.9	9-вых. x 1" x 3/4"	1	3
G424.10	10-вых. x 1" x 3/4"	1	3
G424.11	11-вых. x 1" x 3/4"	1	2
G424.12	12-вых. x 1" x 3/4"	1	2

Комплектация

Коллектор с термостатическими клапанами и расходомерами	1 комплект
Заглушка НР 1"	2 шт
Кронштейн	1 пара

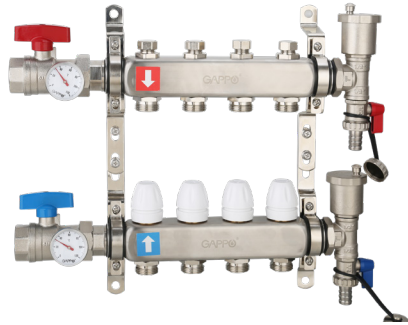


Артикул	В	В1	Н	Н1	С	С1	Л	Толщина
G424.3	3/4"	1"	94	109	50	210-240	196	1.6
G424.4	3/4"	1"	94	109	50	210-240	246	1.6
G424.5	3/4"	1"	94	109	50	210-240	296	1.6
G424.6	3/4"	1"	94	109	50	210-240	346	1.6
G424.7	3/4"	1"	94	109	50	210-240	396	1.6
G424.8	3/4"	1"	94	109	50	210-240	446	1.6
G424.9	3/4"	1"	94	109	50	210-240	496	1.6
G424.10	3/4"	1"	94	109	50	210-240	546	1.6
G424.11	3/4"	1"	94	109	50	210-240	596	1.6
G424.12	3/4"	1"	94	109	50	210-240	646	1.6

ПАСПОРТ

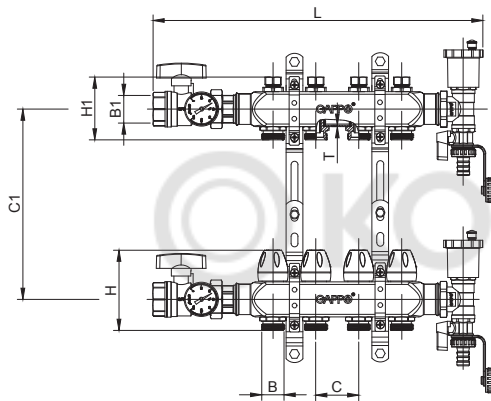
3. Номенклатура и габаритные размеры.

Коллектор регулируемый с запорными клапанами из нержавеющей стали



Артикул	Размер	Упак., шт	Коробка,шт
G426.2	2-вых. х 1" х 3/4"	1	5
G426.3	3-вых. х 1" х 3/4"	1	5
G426.4	4-вых. х 1" х 3/4"	1	5
G426.5	5-вых. х 1" х 3/4"	1	4
G426.6	6-вых. х 1" х 3/4"	1	4
G426.7	7-вых. х 1" х 3/4"	1	3
G426.8	8-вых. х 1" х 3/4"	1	3
G426.9	9-вых. х 1" х 3/4"	1	2
G426.10	10-вых. х 1" х 3/4"	1	2
G426.11	11-вых. х 1" х 3/4"	1	2
G426.12	12-вых. х 1" х 3/4"	1	2

Комплектация			
Коллектор регулируемый с запорными клапанами			1 комплект
Тройник со сливным клапаном и воздухоотводчиком 1"			1 пара
Кран шаровой с термометром 1"			1 пара
Кронштейн			1 пара



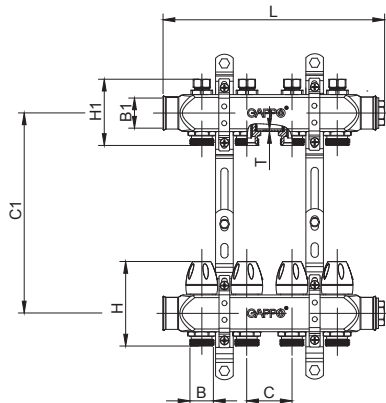
Артикул	V	B1	H	H1	C	C1	L	Толщина
G426.2	3/4"	1"	94	74	50	210-240	318	1.6
G426.3	3/4"	1"	94	74	50	210-240	358	1.6
G426.4	3/4"	1"	94	74	50	210-240	408	1.6
G426.5	3/4"	1"	94	74	50	210-240	458	1.6
G426.6	3/4"	1"	94	74	50	210-240	508	1.6
G426.7	3/4"	1"	94	74	50	210-240	558	1.6
G426.8	3/4"	1"	94	74	50	210-240	608	1.6
G426.9	3/4"	1"	94	74	50	210-240	658	1.6
G426.10	3/4"	1"	94	74	50	210-240	708	1.6
G426.11	3/4"	1"	94	74	50	210-240	758	1.6
G426.12	3/4"	1"	94	74	50	210-240	808	1.6

Коллектор регулируемый с запорными клапанами из нержавеющей стали



Артикул	Размер	Упак., шт	Коробка,шт
G428.2	2-вых. х 1" х 3/4"	1	5
G428.3	3-вых. х 1" х 3/4"	1	5
G428.4	4-вых. х 1" х 3/4"	1	5
G428.5	5-вых. х 1" х 3/4"	1	5
G428.6	6-вых. х 1" х 3/4"	1	5
G428.7	7-вых. х 1" х 3/4"	1	4
G428.8	8-вых. х 1" х 3/4"	1	4
G428.9	9-вых. х 1" х 3/4"	1	3
G428.10	10-вых. х 1" х 3/4"	1	3
G428.11	11-вых. х 1" х 3/4"	1	2
G428.12	12-вых. х 1" х 3/4"	1	2

Комплектация			
Коллектор регулируемый с запорными клапанами			1 комплект
Заглушка НР 1"			2 шт
Кронштейн			1 пара



Артикул	V	B1	H	H1	C	C1	L	Толщина
G428.2	3/4"	1"	94	74	50	210-240	146	1.6
G428.3	3/4"	1"	94	74	50	210-240	196	1.6
G428.4	3/4"	1"	94	74	50	210-240	246	1.6
G428.5	3/4"	1"	94	74	50	210-240	296	1.6
G428.6	3/4"	1"	94	74	50	210-240	346	1.6
G428.7	3/4"	1"	94	74	50	210-240	396	1.6
G428.8	3/4"	1"	94	74	50	210-240	446	1.6
G428.9	3/4"	1"	94	74	50	210-240	496	1.6
G428.10	3/4"	1"	94	74	50	210-240	546	1.6
G428.11	3/4"	1"	94	74	50	210-240	596	1.6
G428.12	3/4"	1"	94	74	50	210-240	646	1.6

ПАСПОРТ

4. Условия хранения и транспортировки

Распределительные коллекторные блоки GAPPО должны храниться в упаковке предприятия- изготовителя согласно условиям хранения по ГОСТ 15150-69. Распределительные коллекторные блоки GAPPО транспортируют любым видом транспорта в соответствии с правилами перевозки грузов и техническими условиями погрузки и крепления грузов, действующими на данном виде транспорта.

Распределительные коллекторные блоки GAPPО при транспортировании следует оберегать от ударов и механических нагрузок, а их поверхность от нанесения царапин. Распределительные коллекторные блоки GAPPО хранят в условиях, исключающих вероятность их механических повреждений, в отапливаемых или не отапливаемых складских помещениях (не ближе одного метра от отопительных приборов), или под навесами.

5. Утилизация

Утилизация изделия производится в соответствии с установленным на предприятии порядком (переплавка, захоронение, перепродажа), составленным в соответствии с Законами РФ №96-ФЗ "Об охране атмосферного воздуха", №89-ФЗ "Об отходах производства и потребления", №52-ФЗ "О санитарно-эпидемиологическом благополучии населения", а также другими российскими и региональными нормами, актами, правилами, распоряжениями и пр., принятыми во исполнение указанных законов.

6. Приемка и испытания

Продукция, указанная в данном паспорте, изготовлена, испытана и принята в соответствии с действующей технической документацией фирмы-изготовителя.

ГАРАНТИЙНЫЙ ТАЛОН

Благодарим Вас за то, что Вы выбрали продукцию GAPPO. Все спорные вопросы по техническому обслуживанию и текущему ремонту будут решаться уполномоченной гарантийной компанией или компанией - продавцом.

GAPPO®

Изделие	Модель изделия
Дата покупки изделия	Наименование продавца, адресс
Неисправности (дата, описание, должность, имя, фамилия и подпись лица, принявшего изделие)	

Настоящая гарантия предоставляется в дополнение к правам потребителя, установленным Российским законодательством, и ни в коей мере не ограничивает их.

Gарро устанавливает следующие гарантийные периоды на свою продукцию :

Gарро устанавливает следующие гарантийные периоды на свою продукцию :

Наименование изделие	Частное/бытовое применение:	Промышленное применение:
Труба из сшитого полиэтилена PEX/EMOH с кислородным барьером	5 лет	1 год
Аксиальные фитинги , Резьбовые	5 лет	1 год
Труба гофрированная из нержавеющей стали и фитинги, Краны для полотенцесушителя	5 лет	1 год
Труба гофрированная из нержавеющей стали и фитинги, Краны для полотенцесушителя, Краны шаровые	5 лет	1 год
Коллекторы распределительные для водоснабжения и комплектующие	5 лет	1 год
Коллекторы и комплектующие для отопительных систем	5 лет	1 год
Клапаны радиаторные Группа безопасности	5 лет	1 год
Воздухоотводчик ,Манометр	5 лет	1 год
Смесительные клапаны Инструменты	5 лет	1 год
Насосные группы, Насосно-смесительные узел	5 лет	1 год
Термоголовка, Сервопривод Терморегулирующий монтажный комплект	2 года	6 месяцев
Редукторы давления Компенсатор гидроударов	5 лет	1 год
Фильтр механической очистки Трапы	5 лет	1 год
Арматура для бачка унитаза	2 года	6 месяцев

Сервисный центр

ОФИЦИАЛЬНЫЙ СЕРВИСНЫЙ ЦЕНТР Gарро

Уважаемые Клиенты,

если в Вашем городе нет Сервисного Центра или Ваш вопрос не решён сервисным центром, обращайтесь к Руководителю официального сервисного центра Gарро

Телефон +7 (985) 787-85-10

Почта: frap-servis@mail.ru

- Документ, подтверждающий приобретение товара (чек, накладная)
 - Заводской номер изделия (на оригинальном изделии заводской номер расположен на корпусе товара)
 - Полноразмерное фото самого изделия
 - Сделать видеоматериал о выявленном дефекте изделия
 - Письменное изложение претензии
- Перечисленные требования обязательны к исполнению!

Производитель Gарро сообщает об открытии сертифицированных сервисных центров по всей России. Теперь каждый покупатель сможет воспользоваться обслуживанием своего продукта в соответствии с гарантийными обязательствами производителя.

ВАЖНО! Для обращения в сервисный центр Вам необходимо подготовить и отправить одним письмом следующую информацию: В теме письма укажите артикул инженерной сантехники G...и город

GAPPO®

ООО «КРИСТАЛ»
101000 Россия, г. Москва, ул. Б. Полянка, д. 2, стр. 2, эт.3, пом. 1, ком. 3

Подпись покупателя _____