

GAPPO®

Изготовитель GAPPO

Место нахождения : Китай, Roc 4103, Building Sunyard international crative centre, NO1750 JianghongDistrit, Hangzhou



СМЕСИТЕЛЬНЫЕ ТЕРМОСТАТИЧЕСКИЕ КЛАПАНЫ

Модели:
G1441, G1442

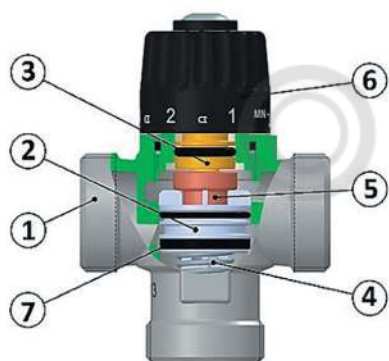
ПАСПОРТ

1. Назначение и область применения

Термостатические смесительные клапаны GAPPO – регуляторы температуры прямого действия, работающие без использования дополнительной энергии. Предназначены для контроля и поддержания заданной температуры в системах горячего водоснабжения, а также отопления с постоянной температурой теплоносителя, например, типа «теплый пол».

2. Технические характеристики

Смесительный термостатический клапан имеет два входных штуцера для подвода смешиваемых сред и один выходной. В клапан встроен перенастраиваемый термостатический элемент, поддерживающий в зависимости от модификации клапана температуру теплоносителя в диапазонах 20 – 43 °С, 35 – 60 °С или 30 – 65 °С.



№ ПОЗ.	НАИМЕНОВАНИЕ	МАТЕРИАЛ
1	Корпус	Латунь CW617N
2	Затвор	PSU (полисульфон)
3	Шток	Латунь CW614N
4	Рабочая пружина	Нержавеющая сталь AISI 302
5	Термостатический элемент	Медь, латунь, нержавеющая сталь
6	Настроечная рукоятка	Пластик ABS
7	Уплотнение штока	EPDM

Наименование	Значение			
	G1441.05	G1442.05	G1441.06	G1442.06
Условный диаметр DN, мм	20	20	25	25
Номинальное давление PN, бар	16			
Условная пропускная способность Kvs, м3/ч	1,8	1,8	2,5	2,5
Регулируемая среда	Вода, водный раствор гликолей (до 30%)			
Макс. температура рабочей среды Tmax, °С	120			
Макс. рабочее давление регулируемой среды Pp, бар	5			
Регулируемая температура Tr, °С	20-43	35-60	20-43	35-60
Заводская настройка Tz, °С	40*	44*	40*	44*
Точность регулирования, °С	±2			
Макс. перепад давлений между входами клапана ΔP, бар	2			
Присоединительная резьба	Внутренняя DIN ISO 7/1; Наружная UNI ISO 228/1			
"Температура транспортировки и хранения, °С"	От -20 до +50			
Средний срок службы, лет	10			
Масса, кг	0,440	0,435	0,435	0,435

ПАСПОРТ

3. Настроечные значения рукояток

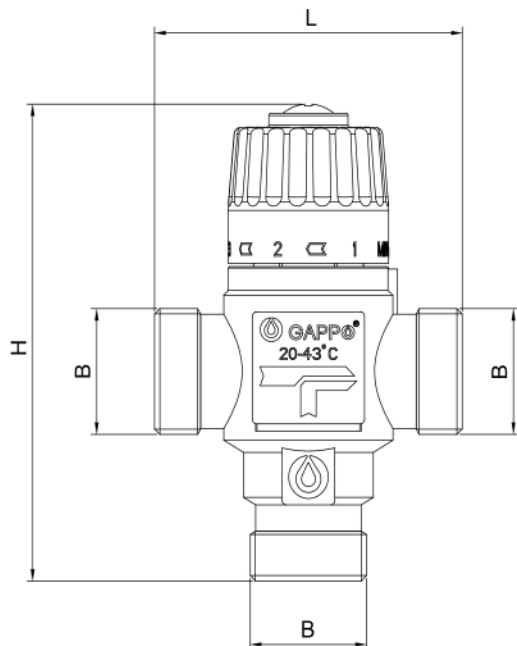
НАСТРОЕЧНЫЕ ЗНАЧЕНИЯ РУКОЯТОК КЛАПАНОВ В ЗАВИСИМОСТИ ОТ ПРОПУСКНОЙ СПОСОБНОСТИ И ДИАПАЗОНА РЕГУЛИРОВКИ ТЕМПЕРАТУРЫ.

№ Поз.	Значение	Характеристики			
		20-43°C	35-60°C	20-43°C	35-60°C
		Kvs 1,8 м3/ч	Kvs 1,8 м3/ч	Kvs 2,5 м3/ч	Kvs 2,5 м3/ч
0	Min	18	35	18	35
1	1	20	42	20	42
2	2	25	46	25	46
3	3	30	50	30	50
4	4	34	54	34	54
5	5	39	58	39	58
6	Max	43	60	43	60

4. Номенклатура и габаритные размеры

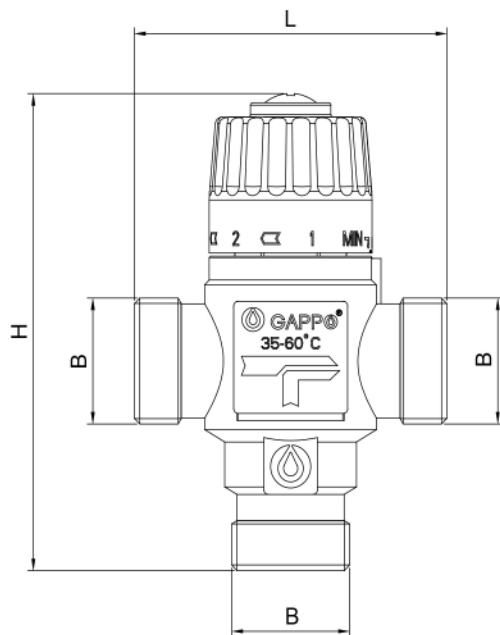
Артикул	Тип системы	Тип смешивания	Тип резьбы	Тип резьбы		
				Вход 1	Вход 2	Выход
G1441.05	ГВС и Отопление	Боковое	Наружная	G 3/4"	G 3/4"	G 3/4"
G1441.06				G1"	G1"	G1"
G1442.05				G 3/4"	G 3/4"	G 3/4"
G1442.06				G1"	G1"	G1"

Продукция, указанная в данном паспорте изготовлена, испытана и принята, в соответствии с действующей технической документацией завода изготовителя



Артикул	L	H	B	Толщина
G1441.05	70	100	3/4"	/
G1441.06	70	100	1"	/

ПАСПОРТ



Артикул	L	H	B	Толщина
G1442.05	70	100	3/4"	/
G1442.06	70	100	1"	/

 **KOMFORT**

5. Указания по монтажу и эксплуатации

5.1 Монтаж смесительных термостатических клапанов в трубопроводных системах должен выполняться квалифицированными специалистами;

5.2 Монтаж клапанов следует производить в соответствии с требованиями (СП 60.13330.2016, СП 30.1333.2012, СП 31-106-2002, СП 73.13330.2016),

5.3 Смесительные термостатические клапаны GAPPo могут быть установлены в любом положении, но так, чтобы направление движения теплоносителя совпадало с направлением стрелок на их корпусе;

5.4 Смесительные термостатические клапаны GAPPo должны эксплуатироваться при условиях, изложенных в настоящем паспорте; Клапан должен быть доступен для обслуживания;

5.5 Перед установкой клапана трубопровод должен быть очищен от окалины и ржавчины, для

безаварийной ситуации требуется установка фильтров;

5.6 Для предотвращения обратного потока жидкости на входы клапана рекомендуется установить обратные клапаны;

5.7 Для ручной настройки термостатического клапана необходимо произвести следующие действия:

1. Ослабить винт на ручке;

2. Повернуть ручку по часовой или против часовой стрелки до нужного значения;

3. Затянуть винт, фиксирующий ручку.

5.8 Техническое обслуживание и проверка правильной работы термостатического клапана должна производиться не реже, чем раз в 12 месяцев;

5.9 Если температура смешанной воды значительно изменилась по отношению с предыдущими проверками, рекомендуется произвести настройку системы, как описано выше;

5.10 В соответствии с ГОСТ 12.2.063 п. 3.10, трубопроводная арматура не должна испытывать несоосность патрубков, неравномерность затяжки крепежа. При необходимости должны быть предусмотрены опоры или компенсаторы, снижающие нагрузку на арматуру от трубопровода;

5.11 После осуществления монтажа необходимо провести испытания на герметичность соединений в соответствии с требованиями ГОСТ 24054 и ГОСТ 25136; Для уплотнения резьбы могут использоваться любые материалы, разрешенные СП 73.13330.2016 «Внутренние санитарно-технические системы зданий»;

Внимание! При монтаже и эксплуатации смесительных термостатических клапанов GAPPO, применение рычажных газовых ключей категорически запрещено.

6. Условия хранения и транспортировки

6.1 Смесительные термостатические клапаны GAPPO должны храниться в упаковке предприятия изготовителя согласно условиям хранения по ГОСТ 15150-69.

6.2 Смесительные термостатические клапаны GAPPO транспортируют любым видом транспорта в соответствии с правилами перевозки грузов и техническими условиями погрузки и крепления грузов, действующими на данном виде транспорта.

6.3 Смесительные термостатические клапаны GAPPO при транспортировании следует оберегать от ударов и механических нагрузок, а их поверхность от нанесения царапин.

6.4 Смесительные термостатические клапаны GAPPO хранят в условиях, исключающих вероятность их механических повреждений, в отапливаемых или не отапливаемых складских помещениях (не ближе одного метра от отопительных приборов), или под навесами.

7. Утилизация

Утилизация изделия производится в соответствии с установленным на предприятии порядком (переплавка, захоронение, перепродажа), составленным в соответствии с Законами РФ №96-ФЗ "Об охране атмосферного воздуха", №89-ФЗ "Об отходах производства и потребления", №52-ФЗ "О санитарно-эпидемиологическом благополучии населения", а также другими российскими и региональными нормами, актами, правилами, распоряжениями и пр., принятыми во исполнение указанных законов.

8. Гарантийные обязательства

Изготовитель гарантирует соответствие смесительных термостатических клапанов GAPPO требованиям безопасности, при условии соблюдения потребителем правил использования: транспортировки, хранения, монтажа и эксплуатации.

Гарантийный срок эксплуатации и хранения составляет – 2 года с даты продажи, указанной в транспортных документах.

Срок службы смесительных термостатических клапанов GAPPO при соблюдении паспорта/инструкции по эксплуатации и проведении необходимых сервисных работ – 10 лет со дня передачи продукции потребителю.

Гарантия распространяется на все дефекты, возникшие по вине завода-изготовителя.

Гарантия не распространяется на дефекты, возникшие в случаях:

- нарушения паспортных режимов хранения, монтажа, испытания, эксплуатации и обслуживания изделия;
- ненадлежащей транспортировки и погрузочно-разгрузочных работ;
- наличия следов воздействия веществ, агрессивных к материалам изделия;
- наличия повреждений, вызванных пожаром, стихией, форс-мажорными обстоятельствами;
- повреждений, вызванных неправильными действиями потребителя;
- наличия следов постороннего вмешательства в конструкцию изделия.

Претензии к качеству товара могут быть предъявлены в течение гарантийного срока. Неисправные изделия, вышедшие из строя по вине производителя, в течение гарантийного срока ремонтируются или обмениваются на новые бесплатно. Затраты, связанные с демонтажем и транспортировкой неисправного изделия в период гарантийного срока, Покупателю не возмещаются.

В случае необоснованности претензии затраты на диагностику и экспертизу изделия оплачиваются Покупателем. При предъявлении

ПАСПОРТ

претензий к качеству товара, покупатель обязан представить следующие документы:

1. Заявление в произвольной форме, в котором указываются:
 - название организации или Ф.И.О. покупателя;
 - фактический адрес покупателя и контактный телефон;
 - название и адрес организации, производившей монтаж;
 - адрес установки изделия; - краткое описание дефекта.
2. Документ, подтверждающий покупку изделия (накладная, квитанция);
3. Фотографии неисправного изделия;
4. Акт гидравлического испытания системы, в которой монтировалось изделие;
5. Копия гарантийного талона со всеми заполненными графами.

Для получения гарантии Покупатель самостоятельно должен скачать и распечатать с сайта гарантийный талон (или технический паспорт изделия вместе с гарантийным талоном), предъявить его в момент покупки Продавцу. Продавец в гарантийный талон вносит сведения о приобретенном товаре, прикрепляет чек, накладную или квитанцию об оплате, скрепляет печатью или штампом.

Покупатель ставит подпись об ознакомлении с условиями гарантии, правилами установки и эксплуатации.

Изготовитель оставляет за собой право вносить конструктивные изменения в конструкцию смесительных термостатических клапанов GAPP0, не ухудшающие качество изделий.

ГАРАНТИЙНЫЙ ТАЛОН

Благодарим Вас за то, что Вы выбрали продукцию Garpo. Все спорные вопросы по техническому обслуживанию и текущему ремонту будут решаться уполномоченной гарантийной компанией или компанией - продавцом.

GAPPO®

Изделие	Модель изделия
Дата покупки изделия	Наименование продавца, адрес
Неисправности (дата, описание, должность, имя, фамилия и подпись лица, принявшего изделие)	

Настоящая гарантия предоставляется в дополнение к правам потребителя, установленным Российским законодательством, и ни в коей мере не ограничивает их.

Garpo устанавливает следующие гарантийные периоды на свою продукцию :

Garpo устанавливает следующие гарантийные периоды на свою продукцию :

Наименование изделие	Частное/бытовое применение:	Промышленное применение:
Труба из сшитого полиэтилена PEX/EMOH с кислородным барьером	10 лет	10 лет
Аксиальные фитинги , Резьбовые	10 лет	10 лет
Труба гофрированная из нержавеющей стали и фитинги, Краны для полотенцесушителя	10 лет	10 лет
Труба гофрированная из нержавеющей стали и фитинги, Краны для полотенцесушителя. Краны шаровые	10 лет	10 лет
Коллекторы распределительные для водоснабжения и комплектующие	10 лет	10 лет
Коллекторы и комплектующие для отопительных систем	10 лет	10 лет
Клапаны радиаторные Группа безопасности	10 лет	10 лет
Воздухоотводчик ,Манометр	10 лет	10 лет
Смесительные клапаны Инструменты	10 лет	10 лет
Насосные группы, Насосно-смесительные узел	10 лет	10 лет
Термоголовка, Сервопривод Терморегулирующий монтажный комплект	10 лет	10 лет
Редукторы давления Компенсатор гидроударов	10 лет	10 лет
Фильтр механической очистки Трапы	10 лет	10 лет
Арматура для бачка унитаза	10 лет	10 лет

Сервисный центр

ОФИЦИАЛЬНЫЙ СЕРВИСНЫЙ ЦЕНТР Garpo

Уважаемые Клиенты,

если в Вашем городе нет Сервисного Центра или Ваш вопрос не решен сервисным центром, обращайтесь к Руководителю официального сервисного центра Garpo
Телефон +7 (985) 787-85-10
Почта: frap-servis@mail.ru

ВАЖНО! Для обращения в сервисный центр Вам необходимо подготовить и отправить одним письмом следующую информацию:
В теме письма укажите артикул инженерной сантехники G...и город

- Документ, подтверждающий приобретение товара (чек, накладная)
 - Заводской номер изделия (на оригинальном изделии заводской номер расположен на корпусе товара)
 - Полноразмерное фото самого изделия
 - Сделать видеоматериал о выявленном дефекте изделия
 - Письменное изложение претензии
- Перечисленные требования обязательны к исполнению!

Производитель Garpo сообщает об открытии сертифицированных сервисных центров по всей России. Теперь каждый покупатель сможет воспользоваться обслуживанием своего продукта в соответствии с гарантийными обязательствами производителя.

GAPPO®

ООО «Сакура»
142716, Московская обл., Ленинский р-он, д. Аларинки, владение 5, строение 7

Подпись покупателя _____