

# ДИСКОВЫЙ ПОВОРОТНЫЙ ЗАТВОР VPI С РУЧКОЙ

## ТЕХНИЧЕСКИЙ ПАСПОРТ

### ДИСКОВЫЙ ПОВОРОТНЫЙ ЗАТВОР МЕЖФЛАНЦЕВЫЙ Ру10/16

VPI4448A-02

#### НАЗНАЧЕНИЕ И ОБЛАСТЬ ПРИМЕНЕНИЯ

Дисковые поворотные затворы VPI предназначены для работы в режиме открытия/закрытия или регулирования в трубопроводной системе.

**Область применения:** водоподготовка, насосные станции, оросительные системы.



**Рабочая среда :** холодная вода, горячая вода, сточные воды, деминерализованная вода, жидкие выбросы, сжатый воздух, щелочи, гидроксид натрия и тд.

«Нельзя использовать на пар»

#### ОБЩИЕ ТЕХНИЧЕСКИЕ ХАРАКТЕРИСТИКИ

**Типоразмер:** Ду40 - Ду300.

Модель с гладкими проушинами.

100% герметичность в обоих направлениях.

Шток состоит из двух частей. Диск отполирован, уменьшен по толщине и механически обработан по краю, что обеспечивает постоянство крутящего момента.

Прочно посаженный шток, заменяемое седловое уплотнение.

Зубчатый сектор обеспечивающий 10 позиции при регулировании ручкой

Верхний фланец по норме ISO 5211 для монтажа различных приводов.



#### НОРМЫ И СТАНДАРТЫ

<b>Конструкция</b>	Разработан по норме BS EN 593. Производство в соответствии с требованиями Европейской Директивы 2014/68/UE «Оборудование для работы под давлением»: Модуль H
<b>Строительная длина</b>	Согласно норме NF EN 558-1 серия 20, ISO 5272 серия 20.
<b>Тип соединения</b>	Межфланцевый монтаж Ру10/Ру16 согласно нормам: EN1092-2 и ISO 7005-1. Подходит для монтажа по нормам ASME B16.5 Класс 150, JIS K10 и ГОСТ Ру10/16.
<b>Испытания и тесты</b>	Испытания проведены по нормам EN 12266-1 и ISO 5208 : Корпус : 24 бар. Седло : 17,6 бар.

**Tecofi France**

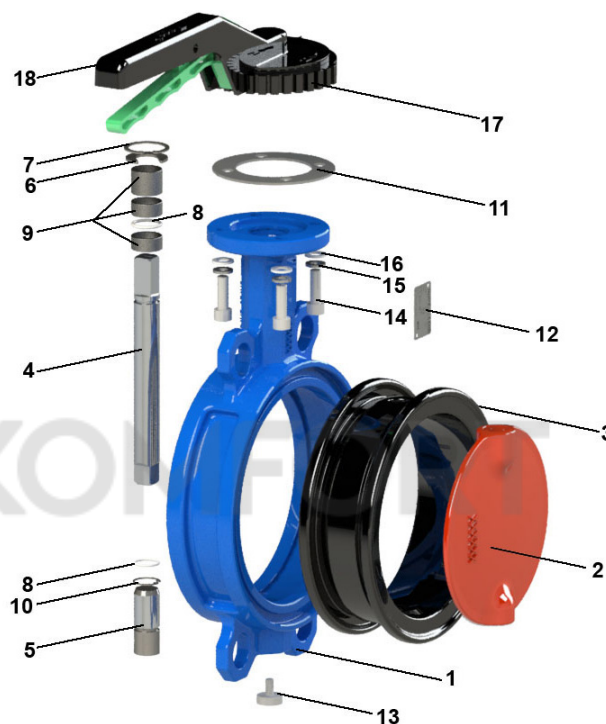
83 rue Marcel Mérieux - 69960 Corbas  
Тél. +33 (0)4 72 79 05 79 - Fax. +33 (0)4 78 90 19 19  
E-mail : sales@tecofi.fr - [www.tecofi.fr](http://www.tecofi.fr)



# ДИСКОВЫЙ ПОВОРОТНЫЙ ЗАТВОР VPI С РУЧКОЙ

## ИСПОЛНЕНИЕ

Деталь	Покрытие
Корпус	Эпоксидное порошковое покрытие RAL5015, толщина 100 м
Диск	Эпоксидное покрытие RAL3013,



Позиция	Кол-во	Деталь	Материал	Норма		
				DIN	ASTM	BS
1	1	Корпус	Ковкий чугун EN-GJS-500-7	GGG50	A536 70-50-05	EN-JS1050
2	1	Диск	Ковкий чугун EN-GJS-500-7	GGG50	A536 70-50-05	EN-JS1050
3	1	Манжета	Жаростойкий EPDM			
4	1	Верхний шток	Нерж. сталь 420	X30Cr13		
5	1	Нижний шток	Нерж. сталь 420	X30Cr13		
6	1	Стопорное кольцо	Нерж. сталь 304	X5CrNi 18-10		
7	1	Шайба	Сталь			
8	1	Кольцевая прокладка	Нитрил			
9	1	Вкладыш	PTFE + стекловолокно			
10	2	Стопорное кольцо	Сталь			
11	1	Кольцо	Полиэтилен			
12	1	Шильда	Нерж. сталь 304	X5CrNi 18-10		
13	1	Пробка	Полиэтилен-Нейлон 1010			
14	4	Винт	Нерж. сталь A2			
15	4	Шайба гровера	Нерж. сталь A2			
16	4	Шайба	Нерж. сталь A2			
17	1	Зубчатый сектор	Алюминиевый сплав			
18	1	Ручка (1)	Алюминий			

(1) - Серый чугун для Ду200

Фотографии и технические рисунки не являются договорными. Спецификация продукции может быть изменена без предварительного уведомления.

**Tecofi France**

83 rue Marcel Mérieux - 69960 Corbas  
Tél. +33 (0)4 72 79 05 79 - Fax. +33 (0)4 78 90 19 19  
E-mail : sales@tecofi.fr - [www.tecofi.fr](http://www.tecofi.fr)

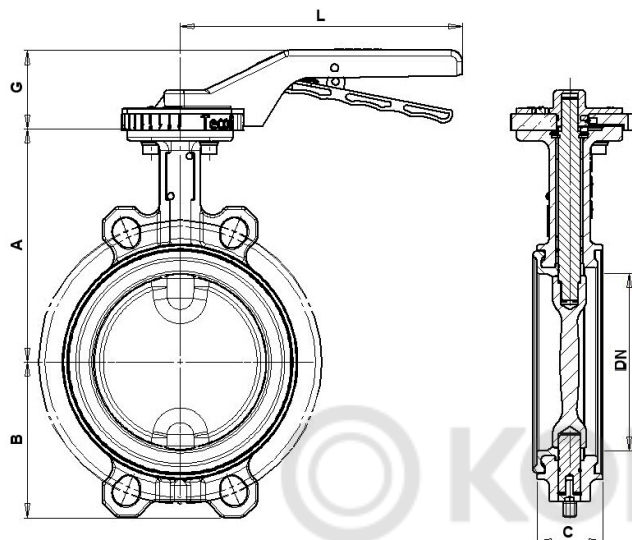


# ДИСКОВЫЙ ПОВОРОТНЫЙ ЗАТВОР VPI С РУЧКОЙ

## ТЕХНИЧЕСКИЙ ПАСПОРТ

VPI4448A-02

### РАЗМЕРЫ



Ду		A	B	C	G	L	Вес (кг)
мм	дюйм						
40	1"1/2	134	55	33	65	192	1.71
50	2"	140	60	43	65	192	2.26
65	2"1/2	150	67.5	46	65	192	2.69
80	3"	156	92	46	65	192	3.21
100	4"	239	104	52	65	192	3.65
125	5"	188	118	56	65	240	5.86
150	6"	200	132	56	65	240	6.74
200	8"	235	163	60	65	240	11.11
250	10"	265	196	68	76	400	19.23
300	12"	303	232	78	76	400	26.61

### Тип конструкции



Ду40-65



Ду80



Ду100-150



Ду200



Ду250-300

### РАБОЧИЕ УСЛОВИЯ

Максимальное рабочее давление : 16 бар.  
Максимальная рабочая температура : -15°C / +130°C.  
Кратковременная максимальная температура: -30°C / +150°C

### Уплотнение под заказ

Тип уплотнения	Максимальная температура	Кратковременная температура
EPDM	Тмакс. : +4°C / +110°C	- 20°C / +130°C
Белый EPDM	Тмакс. : +4°C / +110°C	- 20°C / +130°C
CSM (Hypalon®)	Тмакс. : +4°C / +80°C	- 20°C / +110°C
FPM (Viton®)**	Тмакс. : -10°C / +150°C (+170°C)	- 20°C / +150°C (+200°C)
Силикон**	Тмакс. : -20°C / +150°C (+170°C)	- 40°C / +150°C (+200°C)
Нитрил (NBR)	Тмакс. : -10°C / +80°C	- 20°C / +90°C

\*\* Максимальные значения температур указаны в соответствии с максимальной температурой эпоксидного покрытия диска: +150°C.

**Tecofi France**

83 rue Marcel Mérioux - 69960 Corbas  
Тél. +33 (0)4 72 79 05 79 - Fax. +33 (0)4 78 90 19 19  
E-mail : sales@tecofi.fr - [www.tecofi.fr](http://www.tecofi.fr)

