



Series

Серия / Серія / Сериялы

Griffon



© KOMFORT

USER MANUAL

*Руководство по эксплуатации /
Керівництво з експлуатації / Пайдаланушы нұсқаулығы*

Air Purifier

Воздухоочиститель / Очищувач повітря / Ауа тазартқыш

Models

Модель / Моделі / Үлгі

Griffon 500 Wi-Fi



Storage water heaters

*Накопительные водонагреватели /
Накопичувальні водонагрівачі /
Жинақтаушы сужылытқыштар*



Combined water heaters

*Комбинированные (косвенные)
водонагреватели /
Комбіновані водонагрівачі /
Аралас сужылытқыштар*



Instantaneous water heaters

*Проточные водонагреватели /
Проточні водонагрівачі /
Ағынды сужылытқыштар*



Gas instantaneous water heaters

*Газовые колонки /
Газові колонки /
Газ бағаналары*



Gas boilers

*Газовые котлы /
Газові котли /
Газ қазандары*



Electric boilers and room thermostats

*Электрические котлы и комнатные
термостаты / Электричні котли
та кімнатні термостати / Електр
қазандар және бөлме термостаттары*



Electric convectors

*Электрические конвекторы /
Електричні конвектори /
Електрлік конвекторлар*



Electric fan heaters

*Тепловентиляторы /
Тепловентиляторы /
Желдеткіш жылытқыштар*



Air purifiers

*Воздухоочистители /
Очищувачі повітря /
Ауа тазартқыштар*



Перед первым использованием электрического воздухоочистителя внимательно прочитайте настоящее руководство по эксплуатации и обратите особое внимание на пункты, обозначенные символом «ВНИМАНИЕ!»

УВАЖАЕМЫЙ ПОКУПАТЕЛЬ!

Поздравляем с приобретением воздухоочистителя THERMEX.

Электрические воздухоочистители THERMEX – это современное оборудование, которое отличается высокой эффективностью в создании комфортного и безопасного микроклимата в помещении.

Настоящее руководство распространяется на электрические воздухоочистители THERMEX **Griffon 500 Wi-Fi** (далее по тексту воздухоочиститель, прибор, устройство). Полное наименование приобретенного Вами прибора указано в идентификационной табличке на корпусе прибора, а также на индивидуальной коробке.

Наш воздухоочиститель с функцией естественного увлажнения, ионизации и стерилизации воздуха был разработан инженерами, объединившими отечественные и зарубежные технологии. Мы рекомендуем внимательно ознакомиться с данным руководством по эксплуатации, чтобы Вы смогли использовать все возможности прибора.

ПРАВИЛА БЕЗОПАСНОСТИ

1. Перед первым использованием прибора внимательно прочитайте данное руководство по эксплуатации.
2. Внимательно осмотрите воздухоочиститель, сетевой кабель и вилку на предмет любых видимых повреждений. Не используйте повреждённый прибор.
3. Перед подключением прибора к электрической сети убедитесь, что её параметры соответствуют тем, что указаны на технической табличке на корпусе прибора.
4. Розетка для подключения прибора должна иметь клемму заземления и располагаться в месте, защищённом от влаги. Не прикасайтесь к розетке или вилке сетевого шнура сырыми руками для предотвращения поражения электрическим током.



5. Не поднимайте и не перемещайте прибор во время его работы. Во время перемещения устройства или при его установке убедитесь в том, что шнур не натянут, не согнут и не перекручен. Повреждения шнура могут привести к короткому замыканию или поражению электрическим током.
6. Не рекомендуется использовать удлинитель, так как это создаёт риск перегрева провода прибора. Во время использования вилка может немного нагреться, что является нормальным. Если вилка нагрелась значительно, необходимо проверить розетку.
7. Не накрывайте выпускное или приточное вентиляционное отверстие. Запрещается накрывать прибор, а также использовать его для сушки одежды.
8. Запрещается заталкивать пальцы или любые другие предметы в вентиляционную решётку. Данные действия могут привести к поражению электрическим током.



9. Перед перемещением, проведением очистки и пр. отключите прибор от сети.
10. Прибор может эксплуатироваться лицами с ограниченными физическими, осязательными или психическими способностями только под наблюдением или согласно инструкциям от лиц, отвечающих за безопасность воздухоочистителя. Дети могут использовать прибор только под присмотром лиц, умеющих безопасно его эксплуатировать. Необходимо всегда понимать, что существует риск возникновения пожароопасной ситуации или поражения электрическим током.
11. Не включайте прибор, если вы обнаружили повреждение корпуса, блока управления, шнура или вилки, если прибор неисправен, если он упал или имеются какие-либо другие признаки дефекта. Обратитесь в

авторизованный сервисный центр для осмотра и/или ремонта. Запрещается самостоятельно ремонтировать и/или модифицировать прибор. Прибор (включая шнур и вилку) может быть разобран и/или отремонтирован только уполномоченными и квалифицированными специалистами.

12. Регулярно очищайте вилку прибора, не допускайте скопления влаги и пыли. Это может привести к пожару. Перед очисткой всегда отсоединяйте прибор от сети, используйте только сухую тряпку.

13. При длительном неиспользовании прибора, отсоединяйте его от сети, так как в режиме ожидания электроэнергия продолжает потребляться.

14. Вилка прибора должна плотно подсоединяться к розетке, в противном случае вилка может сильно нагреться, что может привести к поражению электрическим током или пожару. Не используйте прибор, если силовая вилка повреждена или розетка для подключения разболтана.

15. Отсоединяя прибор от сети, прикасайтесь только к изолированной части вилки, не тяните сам шнур, в противном случае неизбежны повреждения шнура.

16. Запрещается переворачивать прибор, так как на дне устройства располагается отсек с водой.

17. Немедленно отключите прибор от сети в следующих случаях:

- Услышали странные звуки, длительную вибрацию, увидели искры или дым из воздухоочистителя.
- Почувствовали запах гари
- Прибор сильно нагрелся или имеет следы оплавления пластика

Требования к помещению и приборам в непосредственной близости

18. Данный прибор предназначен для домашнего/офисного использования, запрещается пользоваться прибором в местах высокой влажности и вблизи горячего воздуха. Не размещайте прибор вблизи кранов, ванн, бассейнов, фонтанов или иных источников влаги. Удостоверьтесь, что прибор не может попасть в воду.

19. Запрещается использовать прибор на улице и в помещениях площадью менее 2,5 кв. м. Расстояние от прибора до стены, мебели, штор, постельных принадлежностей и иных текстильных изделий должно составлять не менее 30 см. Убедитесь, что воздух вокруг прибора может свободно циркулировать. Не размещайте устройство под прямыми солнечными лучами, напротив вентиляционных отверстий кондиционера или непосредственно около источника тепла.

20. Не размещайте воздухоочиститель рядом с телевизором или радио, не используйте общие розетки для данных устройств. Это может исказить изображение или вызвать шумы. Использование пульта дистанционного управления очистителем может вызвать помехи в работе вашего телевизора или радио. Сохраните расстояние хотя бы 1 м между устройствами.

21. Изделие необходимо устанавливать на ровную поверхность пола.
22. Запрещается использовать прибор в местах хранения легковоспламеняющихся веществ, топлива, краски и т.д., а также размещать его вблизи нагревательных приборов, газового оборудования, плит и вблизи открытого огня.
23. Данный прибор не заменяет стационарную систему вентиляции, не является пылесосом и не может быть использован в качестве вытяжки на кухне.
24. Не используйте прибор в помещениях непосредственно после дезинсекции. В случае, если в помещении ранее проводилась санитарная обработка перед запуском воздухоочистителя следует тщательно проветрить комнату, иначе химикаты, аккумулируясь на решётке воздухоочистителя, могут впоследствии нанести серьёзный вред здоровью людей, находящихся рядом.
25. Несоблюдение вышеуказанных пунктов может привести к повреждению прибора, возникновению пожара и/или получению травм. Некорректное исполнение правил данного руководства немедленно аннулирует гарантию, и поставщик, импортёр и/или производитель не несут ответственности за любое из последствий!



ТЕХНИЧЕСКИЕ ХАРАКТЕРИСТИКИ

Таблица 1. Технические характеристики

Модель	Griffon 500 Wi-Fi
Артикул	480 001
Мощность	95 Вт
Напряжение	230 В~
Частота	50 Гц
Управление	Электронное
Беспроводное управление по технологии Wi-Fi Motion	+
Отключение при опрокидывании	+
Установка	Напольная
Размеры аппарата	401 x 232 x 662 мм
Размеры коробки	464 x 294 x 729 мм
Вес нетто	11,4 кг
Вес брутто	13,5 кг
Громкость работы прибора	24-69 дБ
Ионизация	10 млн/см ³
Стерилизация	УФ лампа 365 нм
Общая производительность очистки воздуха (CADR)	500 м ³ /час
Производительность очистки воздуха от формальдегида	90 м ³ /час
Максимальная площадь очистки помещения	58 м ²
Рекомендуемая периодичность замены фильтров	Комплект фильтров для воздухоочистителя Thermex 500 Wi-Fi (фильтры №1, №2, №3) – раз в 6 месяцев
Используемые фильтры очистки воздуха	Фильтр предварительной очистки, холодный каталитический фильтр, ячеистый угольный фильтр, HEPA фильтр, антибактериальный фильтр, стерилизатор (УФ лампа), ионизатор
Гарантия на изделие	1 год

***Значения параметров очистки воздуха получены в результате тестов сторонней сертифицированной лабораторией с заданными условиями определения загрязнения помещения формальдегидом и пылью.**

***Указана рекомендуемая площадь очистки помещения, расчёты сделаны на основании теоретических значений. Различные условия окружающей среды, а также существенные характеристики помещения могут повлиять на расчётную площадь очистки воздуха.**

КОМПЛЕКТАЦИЯ

Электрический воздухоочиститель (с установленным комплектом фильтров)	1 шт.
Руководство по эксплуатации	1 шт.
Пульт дистанционного управления	1 шт.

Прибор оборудован штатным сетевым шнуром с евровилкой. Батарея для пульта дистанционного управления приобретается отдельно.

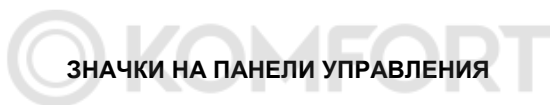
ВНЕШНИЙ ВИД ПРИБОРА



Дисплей имеет 4 варианта подсветки в зависимости от качества воздуха в помещении, что отображает концентрацию PM2.5 в реальном времени (подробнее о PM2.5 – см. описание принципа действия HEPA-фильтра в составе воздухоочистителя Thermex Griffon 500 Wi-Fi).

Таблица 2. Индикация качества воздуха на дисплее.

Цвет индикатора качества воздуха	Концентрация PM2.5
Зелёный	0-50
	51-80
Синий	81-100
	101-120
Жёлтый	121-140
	141-160
Красный	161-300
	301-500



POWER

ВКЛЮЧЕНИЕ/ВЫКЛЮЧЕНИЕ

Данная кнопка используется для запуска прибора.

После второго нажатия этой кнопки оборудование переходит в режим ожидания (красная подсветка кнопки в режиме ожидания и зеленая при включении).



AUTO

АВТОМАТИЧЕСКИЙ РЕЖИМ

После нажатия кнопки «АУТО» включаются генератор отрицательных ионов и бактерицидная ультрафиолетовая лампа, а мощность потока воздуха (скорость работы прибора) будет переключаться в соответствии с данными, поступающими от датчика качества воздуха (концентрации частиц PM2.5 в помещении). То есть, в зависимости от загрязнения воздуха используется одна из двух скоростей работы прибора. Скорость прибора переключается автоматически и не требует участия пользователя в настройках. Взаимозависимость цвета индикатора на дисплее, скорости работы прибора и качества воздуха в помещении приведена в таблице 3 ниже.

Таблица 3. Индикация качества воздуха и работа прибора в автоматическом режиме

Цвет индикатора качества воздуха	Скорость	PM2.5
Зелёный	1	0-50
	2	51-80
Синий	3	81-100
	4	101-120
Жёлтый	5	121-140
	6	141-160
Красный	7	161-300
	8	301-500

Подсветка кнопки AUTO активна, когда прибор работает в автоматическом режиме.

Внимание: при изменении параметра «SPEED» (скорость подачи воздуха), оборудование выйдёт из автоматического режима и продолжит работу на установленной скорости.



TIMER

ТАЙМЕР

Каждое очередное нажатие кнопки "TIMER" будет добавлять 1 час к заданному таймеру. Когда значение достигнет 12 часов, последующее нажатие кнопки произведёт сброс.

Подсветка кнопки таймера будет светиться, когда прибор работает в режиме таймера.



Negative Ion

ИОНИЗАЦИЯ

При включении прибора функция ионизатора запускается автоматически. Используйте пульт или приложение Thermex Home для отключения ионизатора.



Sterilization

СТЕРИЛИЗАЦИЯ УФ ЛАМПОЙ

При включении прибора функция стерилизации ультрафиолетовой лампой запускается автоматически. Используйте пульт или приложение Thermex Home для отключения данной функции.



RESET

ЗАМЕНА И ОБСЛУЖИВАНИЕ ФИЛЬТРОВ

Оборудование имеет функцию напоминания о замене фильтра, она срабатывает каждые 320 часов (13 дней) – напоминание об очистке фильтра №3 (фильтра предварительной очистки) и каждые 1500 часов (62 дня) - напоминание об очистке ком-позитных фильтров №1 и №2.

После очистки зажмите кнопку сброса «RESET» на 5 секунд, при этом индикатор перестает мигать. Подробнее о способе очистки фильтров до наступления срока замены основных фильтрующих компонентов – см. раздел **«Техническое обслуживание и очистка»**.

Вторая функция кнопки "RESET": во время работы прибора зажмите данную кнопку для отображения общего рабочего времени в часах.



SLEEP

РЕЖИМ СНА

Прибор перейдет в режим сна через 5 секунд после нажатия на кнопку «SLEEP». При этом выключается вся подсветка, прибор работает на самой низкой мощности (1 скорость). Нажмите на любую кнопку, чтобы разбудить прибор, а затем на "SLEEP" для выхода из режима, или нажмите кнопки "SPEED -" / "SPEED +" / "AUTO" для выхода из данного режима.



CHILD LOCK

БЛОКИРОВКА ОТ ДЕТЕЙ

Когда оборудование уже включено, зажмите кнопку «CHILD LOCK» (блокировка от детей), чтобы заблокировать все кнопки. Панель управления блокируется, поддерживая заданные перед блокировкой параметры работы.

Чтобы снять блокировку панели управления, зажмите кнопку «CHILD LOCK» на 5 секунд. Подсветка кнопки «CHILD LOCK» включается, когда оборудование работает в режиме блокировки от детей.



SPEED

ИЗМЕНЕНИЕ СКОРОСТИ РАБОТЫ ПРИБОРА В РУЧНОМ УПРАВЛЕНИИ (ПРИНУДИТЕЛЬНЫЙ РЕЖИМ)

Нажмите кнопку «Speed» чтобы отрегулировать скорость работы прибора: доступны восемь скоростей работы.

После того, как скорость потока воздуха изменяется вручную, датчик качества воздуха перестает влиять на переключение скоростей прибора, то есть автоматический контроль скорости отключается.



Light-sensitive

СВЕТОЧУВСТВИТЕЛЬНОСТЬ

В автоматическом режиме прибор перейдет в режим сна через 2 минуты после того, как освещение вокруг прибора будет $<5x$ и выйдет из режима сна через 3 минуты после того, как окружающий свет станет $>5x$, продолжив работу в автоматическом режиме.



WiFi

ФУНКЦИЯ WI-FI MOTION

Чтобы подключить воздухоочиститель к приложению, войдите в режим сопряжения в приложении: нажмите и удерживайте кнопку Ionizer/ Wi-Fi в режиме ожидания (когда кнопка ON/OFF красного цвета). При этом индикатор Wi-Fi начинает мигать, а затем перейдет в режим подключения к сети. После успешного сопряжения загорается индикатор Wi-Fi.

СОСТАВ ФИЛЬТРУЮЩИХ КОМПОНЕНТОВ И ПРИНЦИП ДЕЙСТВИЯ

Предварительный фильтр грубой очистки (фильтр №3)

Для первичной фильтрации используется фильтр из алюминиевого сплава. Он предназначен для очистки воздуха от крупных частиц размером 5 микрон и более, которые могут быстро загрязнить фильтры тонкой очистки, поэтому данный вид фильтра располагается на входе прибора. Структура фильтра представляет собой каркас с относительно крупным размером пор, способных задерживать волосы, пыль, шерсть, крупные частицы мусора. Данный фильтр необходимо периодически промывать и использовать повторно.

Сотовый фильтр с активированным углем (композитный фильтр №2)

Угольный фильтр применяется для удаления из воздушной среды широкого спектра вредных летучих органических соединений, таких как бензин, формальдегид, толуол, а также для устранения аллергенов, пыльцы, табачного дыма. Угольный фильтр характеризуется отличными впитывающими, пылеулавливающими и дезодорирующими свойствами. Внутри данного вида фильтра присутствует большое количество мелких гранул активированного угля. Уголь – природный сорбент, а из-за неровной пористой поверхности значительно увеличивается рабочая площадь фильтрации.

Холодный каталитический фильтр (композитный фильтр №2)

Холодный каталитический фильтр ускоряет разложение вредных веществ на легко поглощаемые компоненты путем их окисления, в процессе которого сам фильтр выступает как катализатор, работающий без воздействия внешних факторов. Этот фильтр способен устранять формальдегид, аммиак, бензол, летучие органические вещества, сероводород и другие вредные газы, разлагая их на воду и углекислый газ. Каталитическая реакция не требует ультрафиолетовых лучей, высокой температуры или давления, так что фильтр эффективно борется с загрязнением воздуха в любых условиях и не вызывает вторичного загрязнения.

HEPA-фильтр (композитный фильтр №1)

HEPA-фильтр — вид воздушных фильтров, главная задача которых – удалять из воздуха мелкодисперсные частицы PM2.5, массовая концентрация которых является ключевым параметром для оценки качества воздуха и его угрозы для здоровья человека. PM2.5 - это воздушный загрязнитель, в состав которого входят как твердые микрочастицы, так и мельчайшие капельки жидкостей размером от 10 нм до 2,5 мкм. Частицы PM2.5 иначе называют вдыхаемой фракцией. Они настолько мелкие, что проходят сквозь биологические барьеры в нашем организме: носовая полость, верхние дыхательные пути, бронхи. PM2.5 вместе с воздухом попадают напрямую в альвеолы — пузырьки, в которых происходит газообмен между легкими и кровеносными сосудами. Самые мелкие частицы PM2.5 при газообмене могут попасть сразу в кровь. Поэтому с ними связаны заболевания не только дыхательной системы, но и сердечно-сосудистой.

Эффективный фильтр HEPA работает на переносимые по воздуху микробы, дым и частицы пыли с эффективностью в 99,9%. HEPA-фильтр может задержать бактериальную плесень, пыль, аллергены, некоторые вирусы и дым. По данным Всемирной организации здравоохранения, размеры вируса птичьего гриппа, вируса гриппа и бактерий Легионеллы превышают 20 нанометров, а значит фильтр HEPA может их задержать.

Антибактериальный хлопковый фильтр (композитный фильтр №1)

Антибактериальный фильтр представляет собой фильтрующий компонент, улавливающий частицы диаметром 5 микрон. В данный фильтр добавлена антибактериальная присадка, которая может эффективно убивать любые микробы и пылевые клещи, переносимые по воздуху.

Стерилизатор ультрафиолетом

Стерилизация с использованием УФ-света с длиной волны 365 нм убивает множество бактерий, переносимых по воздуху. УФ-лампа обычно используется для дезинфекции воздуха, поверхностей и воды, может устранять затхлый запах, а также выделять определенное количество анионов, что делает воздух свежим, предотвращая размножение вирусов в воздухе или на поверхностях.

Ионизатор

Ионизатор - устройство для образования ионов из нейтральных атомов или молекул. Принцип работы ионизатора воздуха основан на действии коронного разряда. Посредством электрического тока образуется разряд, в результате которого аэроионы выделяются в воздух, смешиваются с молекулами кислорода, и помещение наполняется отрицательно заряженными ионами. Пыль, копоть, дым, пыльца растений, бактерии, аллергены и все твердые частицы воздуха заряжаются под воздействием ионизатора воздуха и притягиваются к плюсовому электроду в качестве которого выступают стены, потолок, пол, что позволяет использовать ионизатор для очистки воздуха.

Мойка и увлажнитель воздуха

В прибор встроен резервуар с водой. Мощный поток уже очищенного воздуха поступает в резервуар и, проходя через водный фильтр, очищается и увлажняется.

Мойка работает автоматически, если резервуар с водой заполнен. Коэффициент увлажнения зависит от скорости подачи воздуха, чем выше скорость, тем эффективней происходит увлажнение и очистка воздуха.

Таблица 3. Продуктивность увлажнения и мойки

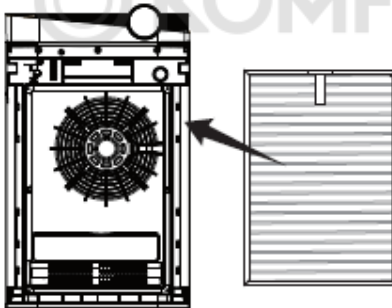
Скорость работы прибора	Расход воды (мл/час)	Требуемое время на полный расход воды (час)
1	24	54
2	30	43
3	31	41
4	39	33
5	45	28
6	49	26
7	55	23
8	86	15

ПЕРЕД ИСПОЛЬЗОВАНИЕМ

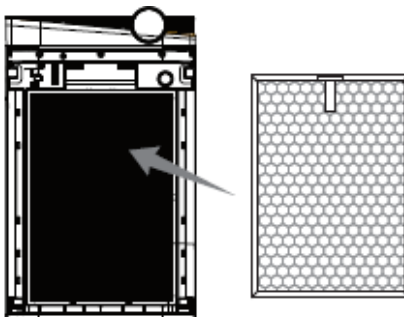
1. Удалите плёнку с фильтров перед первым включением прибора



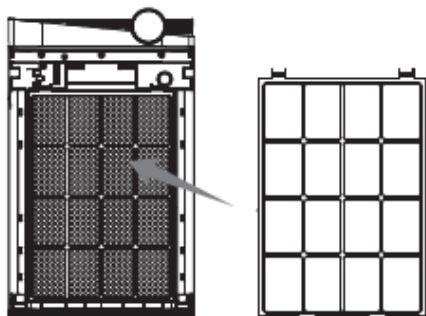
2. Установите композитный фильтр №1 (Антибактериальный хлопковый и HEPA фильтр). Сторона с петелькой должна оставаться снаружи. Стороны одного фильтра отличаются друг от друга.



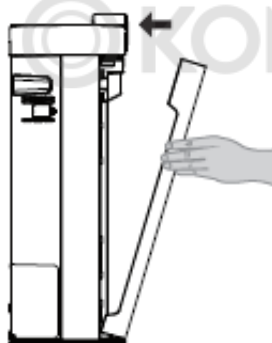
3. Установите композитный фильтр №2 (Угольный и холодный каталитический фильтр). Сторона с петелькой должна оставаться снаружи. Стороны одного фильтра отличаются друг от друга.



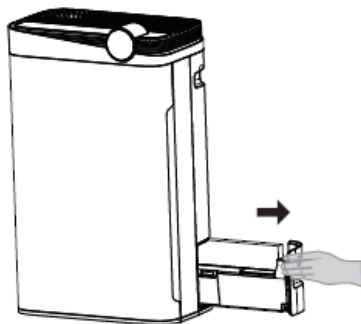
4. Установите фильтр №3 (фильтр предварительной очистки) последним в соответствии с пазами.



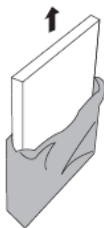
5. Установите фронтальную крышку корпуса в исходное положение. Оборудование не запустится, если крышка прибора не закрыта.



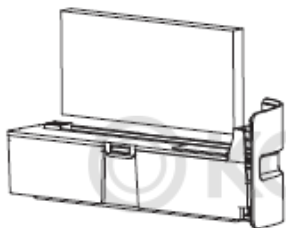
6. Потяните отсек в нижней части прибора за специальное углубление - достаньте резервуар для воды и водного фильтра.



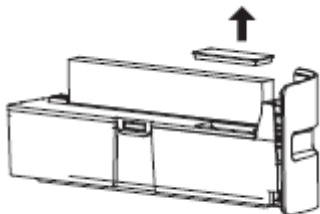
7. Удалите пакет с фильтра, предназначенного для погружения в воду.



8. Поместите фильтр в резервуар с водой любой стороной.



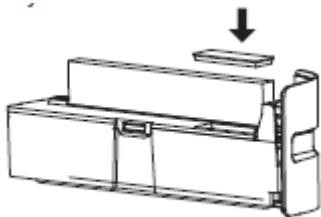
9. Откройте прорезиненную крышку сверху.



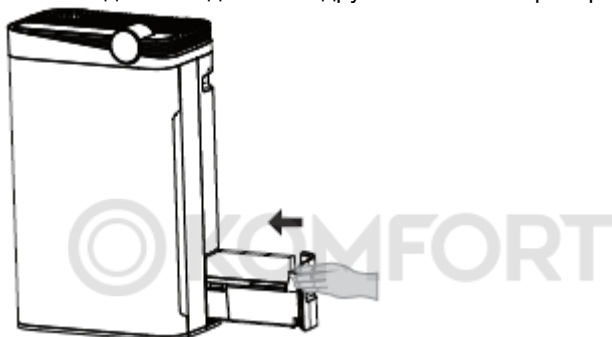
10. Через впускное отверстие залейте около 1 литра холодной проточной воды, заполнив около 80% резервуара.



11. По окончании заполнения - закройте крышку.



12. Осторожно поместите резервуар с водой обратно в прибор, не допуская попадания жидкости на другие элементы прибора.



Если в резервуар для воды добавлена вода, увлажнение начнется автоматически. Эффективность процесса зависит от скорости потока воздуха.



При снижении уровня воды в резервуаре, индикатор на панели управления будет мигать, при этом прибор продолжит работать в обычном режиме. Если резервуар для воды извлечён, индикатор будет равномерно гореть, при этом прибор продолжит работать.

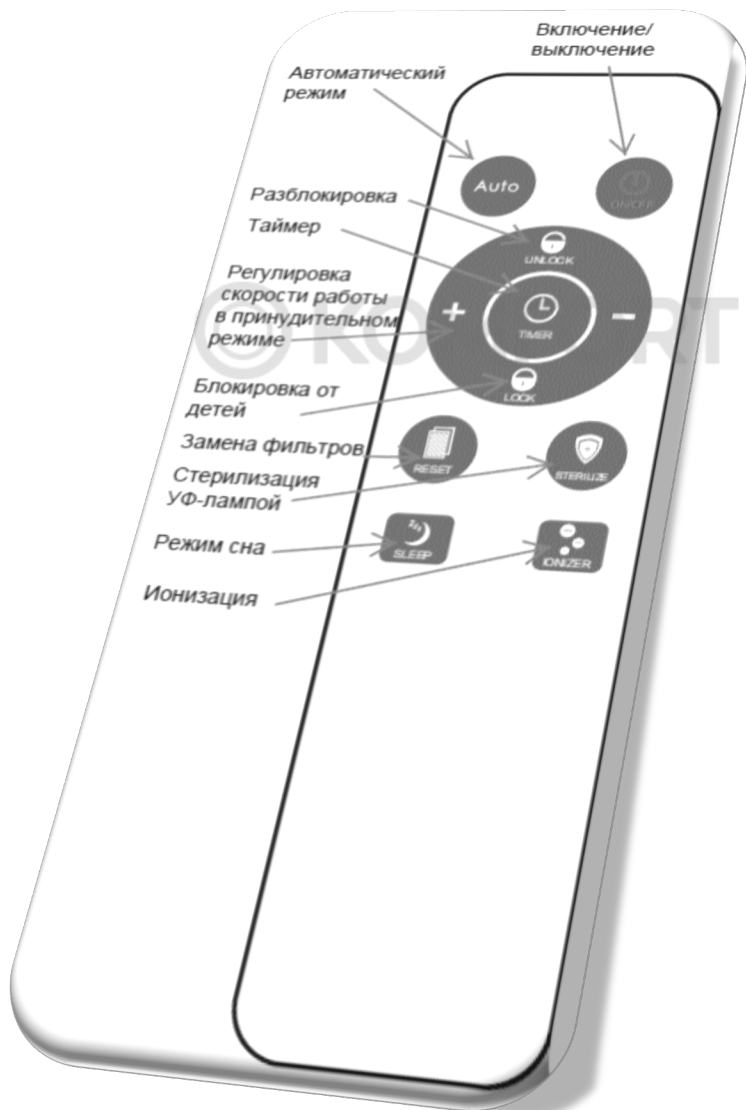
РЕЖИМЫ РАБОТЫ ПРИБОРА

1. Автоматический режим. Прежде всего, убедитесь в том, что устройство подключено к сети, нажмите кнопки в следующей последовательности: «POWER», затем «AUTO», после чего прибор начинает работать в автоматическом режиме. Скорость работы будет автоматически настраиваться в зависимости от качества воздуха в режиме реального времени (корреляция скорости работы и количества PM2.5 в разделе «**Значки панели управления**»). Данный режим является оптимальным для эффективной очистки воздуха.
2. Пользовательский режим. Когда устройство уже подключено к сети, нажмите на значок «POWER», а затем «SPEED», чтобы увеличить скорость подачи воздуха, затем включите генератор отрицательных ионов и бактерицидную ультрафиолетовую лампу, если это необходимо. В данном режиме прибор не будет переключать скорость подачи воздуха автоматически, поддерживая заданную скорость работы.
3. Режим сна. В двух режимах, упомянутых выше, прибор будет работать на низкой скорости, пока нажата кнопка «SLEEP». Таким образом, снизится уровень шума от работающего прибора (в автоматическом режиме прибор переходит в сон, когда вокруг становится темно, что определяется светочувствительным датчиком).
4. Таймер. Во всех режимах работы после нажатия кнопки «Timer» и установки времени работы прибор начнет обратный отсчет. Прибор перестанет работать после того, как обратный отсчет завершится. (Если вам нужно отменить обратный отсчет, нажимайте кнопку до тех пор, пока отображаемое время не достигнет 12 часов, а затем еще одно касание отменит этот режим).
5. Режим блокировки панели управления. В четырех режимах, упомянутых выше, прибор перейдет в режим блокировки от детей после нажатия кнопки «CHILD LOCK». Любые операции через панель управления или пульт будут неэффективными до выхода из данного режима (выйти из данного режима можно, зажав кнопку «CHILD LOCK» на 3 секунды или нажав на кнопку разблокировки на пульте дистанционного управления).

Всеми функциями и режимами работы Thermex Griffon 500 Wi-Fi можно управлять посредством сенсорной панели управления, пульта или через приложение Thermex Home (подробнее – в двух последующих разделах).

ЭКСПЛУАТАЦИЯ С ПОМОЩЬЮ ПУЛЬТА УПРАВЛЕНИЯ

Все функции и режимы можно переключать посредством пульта дистанционного управления. Соответствие кнопок и их функционал отображены на схеме ниже.



ЭКСПЛУАТАЦИЯ С ПОМОЩЬЮ ПРИЛОЖЕНИЯ THERMEX HOME

Прибор оборудован возможностью подключения к сети Wi-Fi и управления с мобильного устройства. Для этого необходимо установить на мобильное устройство приложение Thermex Home и создать учётную запись. Приложение Thermex Home доступно для скачивания на Google Play и AppStore. Перед подключением прибора к мобильному устройству необходимо убедиться, что прибор подключен к электросети и находится в зоне действия беспроводной сети Wi-Fi.

Для подключения необходимо войти в режим сопряжения в приложении: нажмите и удерживайте кнопку Wi-Fi в режиме ожидания (индикатор Power должен быть красного цвета), индикатор кнопки при этом начинает мигать, а затем переходит в режим подключения к сети, в этот момент необходимо подтвердить сопряжение в приложении. После успешного соединения загорается значок Wi-Fi.

Сразу после этого в приложении Thermex Home необходимо нажать кнопку «Добавить устройство» и выбрать «Воздухоочиститель Thermex» из предложенного списка устройств. Далее следуйте инструкциям в мобильном приложении Thermex Home.

С помощью приложения Thermex Home можно:

- Включить и выключить прибор
- Включить и отключить ионизацию, стерилизацию воздуха, режим блокировки от детей, режим сна, автоматический или принудительный режим (при выборе последнего – выбрать одну из восьми скоростей работы прибора).
- Настроить таймер включения или выключения прибора на определённое время, установить повтор по дням недели (недельное программирование).
- Установить мгновенный сценарий в зависимости от изменения погодных условий
- Установить сценарий работы при сопряжении с другими устройствами Thermex в приложении через раздел «При изменении статуса устройства».

Рекомендуем создать пространство умного дома, создав сценарии работы воздухоочистителя Thermex Griffon 500 Wi-Fi в связке с комнатным термостатом Thermex Cube Wi-Fi и конвектором Thermex Frame Wi-Fi: комнатный термостат, анализируя температуру и влажность воздуха в помещении в реальном времени, будет оптимизировать режимы работы воздухоочистителя (для управления показателем «влажность») и конвектора (для управления показателем «температура»).

При возникновении сбоев в работе беспроводного управления по сети Wi-Fi, необходимо убедиться в стабильности сети Wi-Fi, наличии подключения к Интернету, а также убедиться в корректности работы приложения Thermex Home. Для устранения сбоев в работе сети Wi-Fi обратитесь к провайдеру, а для устранения неточностей в работе приложения – к разработчику приложения.

ТЕХНИЧЕСКОЕ ОБСЛУЖИВАНИЕ И ОЧИСТКА



Перед техническим обслуживанием необходимо отсоединить прибор от сети и подождать 30 минут. Не использовать при чистке абразивные чистящие средства, полирующие средства, бензин, растворители и другие химикаты в целях предотвращения повреждения наружных поверхностей прибора. Для очистки можно использовать только мягкую сухую или влажную ткань. После процедуры очистки нужно вытереть прибор сухой тканью и дать просохнуть перед включением.

Убедитесь в том, что прибор выключен. Не запускайте прибор во время разбора фильтрующих элементов. Каждый из установленных фильтров требует обслуживания:

1. Композитный антибактериальный хлопковый фильтр и HEPA-фильтр (очистка примерно раз в два месяца)

Протрите данный фильтр сухой тряпкой. Разместите фильтр в хорошо проветриваемом месте на некоторое время, это позволит вредным газам и микробам рассеяться. Не подвергайте фильтр прямому воздействию солнечных лучей. Не используйте воду для очистки этого фильтра. Прибор имеет функцию напоминания о замене данного фильтра, она срабатывает каждые 1500 часов.

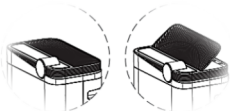
2. Композитный сотовый фильтр с активированным углем и холодный каталитический фильтр (очистка примерно раз в два месяца)

Удалите пыль с передней части фильтра пылесосом или при помощи сухой тряпки. Не давите на фильтр слишком сильно во время пользования пылесоса, так как фильтр хрупкий и каркас может сломаться. Не используйте воду для очистки данного фильтра. Далее разместите фильтр в хорошо проветриваемом месте на некоторое время, это позволит вредным газам и микробам рассеяться. Не подвергайте фильтр прямому воздействию солнечных лучей. Прибор имеет функцию напоминания о замене данного фильтра, она срабатывает каждые 1500 часов.

3. Предварительный фильтр грубой очистки (очистка дважды в месяц)

Очищайте данный фильтр при помощи губки или под напором воды. Тщательно просушите перед дальнейшим использованием. Прибор имеет функцию напоминания о замене данного фильтра, она срабатывает каждые 320 часов (дважды в месяц).

4. Очистка выпускной решётки



- Выключите питание и выньте силовую вилку из розетки.
- Разместите руку на решетку и потяните вверх, чтобы открыть крышку, используйте только сухую ткань для очистки.

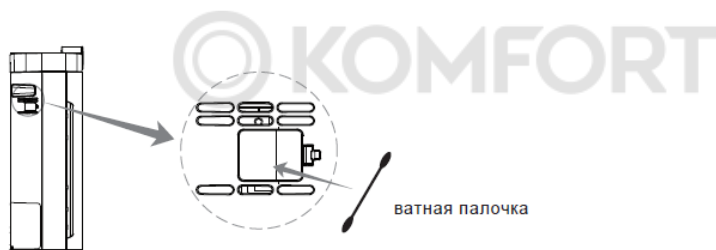
- Установите решетку после очистки в исходное положение до подключения к питанию

5. Очистка ионизатора

Прибор может издавать скрипящий звук, в этом случае необходимо прочистить головку генератора отрицательных ионов. Используйте ватную палочку или кисти для рисования для очистки головки генератора и регулярно убирайте пыль вокруг ионизатора.




6. Очистка датчика частиц PM2.5:



Рекомендуем очищать не реже одного раза в два месяца. Используйте сухую ватную палочку для периодической очистки. Излишне скопившиеся влага и остатки табачного дыма могут привести к неправильной работе прибора. Для начала снимите крышку датчика, а затем протрите ватной палочкой поверхность. Не следует проталкивать ватную палочку в иные отверстия воздухоочистителя.

ПОИСК И УСТРАНЕНИЕ НЕИСПРАВНОСТЕЙ

Неисправность	Решение
Не удается включить прибор.	<ol style="list-style-type: none">1. Проверьте подключение к электросети.2. Проверьте, закрыта ли крышка корпуса. При неправильной фиксации крышки корпуса прибор не запустится.3. Проверьте расположение прибора. Воздухоочиститель должен находиться в строго вертикальном положении.

<p>При нажатии на кнопки прибор не реагирует, не переключает режимы и функции.</p>	<p>Включен ли режим «Блокировка от детей»?</p>  <p>Пока индикатор <small>CHILD LOCK</small> светится, вы не сможете переключать функции прибора. Зажмите кнопку «CHILD LOCK» на 5 секунд для снятия блокировки.</p>
<p>Раздаётся скрипящий звук.</p>	<p>Протрите решётку выпуска воздуха и ионизатор. Шум может генерироваться обилием накопившейся пыли внутри.</p>
<p>Воздух в помещении грязный, но горит зелёный индикатор. Индикатор остаётся красным даже при непрерывной работе прибора.</p>	<ol style="list-style-type: none"> 1. Проверьте, располагается ли прибор в месте легкодоступном для сбора грязного воздуха. Возможно, стоит поменять местоположение устройства. 2. Протрите датчик частиц. Скопившаяся грязь может мешать корректной работе прибора.
<p>Запах из вентиляционной решётки кажется неприятным.</p>	<p>Убедитесь в том, что фильтрующие компоненты заменены своевременно. Возможно, подошёл срок замены фильтров или их очистки (см. раздел ТЕХНИЧЕСКОЕ ОБСЛУЖИВАНИЕ И ОЧИСТКА).</p>
<p>Воздухоочиститель работал непрерывно, но существенных изменений в качестве очистки воздуха не наблюдается.</p>	<ol style="list-style-type: none"> 1. Убедитесь в том, что пластиковая упаковка с фильтров удалена. 2. Проверьте порядок установки фильтров. См. раздел «ПЕРЕД ИСПОЛЬЗОВАНИЕМ».
<p>На дисплее ошибки F1 или F2.</p>	<p>Немедленно отключите прибор от сети и свяжитесь с сервисным центром.</p>
<p>Прибор постоянно переходит в режим сна.</p>	<p>Отключите автоматический режим.</p>

ГАРАНТИЯ ИЗГОТОВИТЕЛЯ

Изготовитель устанавливает срок гарантии на прибор **1 год**.

Срок гарантии исчисляется с даты продажи прибора. При отсутствии или исправлении даты продажи и штампа магазина срок гарантии исчисляется с даты выпуска прибора. Дата выпуска прибора закодирована в уникальном серийном номере, расположенном на идентификационной табличке на корпусе прибора. Серийный номер прибора состоит из тринадцати цифр. Третья и четвёртая цифры серийного номера – год выпуска, пятая и шестая – месяц выпуска, седьмая и восьмая – день выпуска прибора. Претензии в период срока гарантии принимаются при наличии данного руководства с отметками фирмы-продавца и идентификационной таблички на корпусе прибора.

Изготовитель не несёт ответственности за недостатки, возникшие вследствие нарушения потребителем правил установки, эксплуатации и технического обслуживания прибора, изложенных в настоящем руководстве, в т. ч. в случаях, когда эти недостатки возникли из-за недопустимых параметров электрической сети, в которой эксплуатируется прибор, вследствие коммерческого использования или в результате вмешательства третьих лиц.

При соблюдении потребителем правил установки, эксплуатации и технического обслуживания прибора производитель устанавливает на него срок службы 5 лет с даты покупки. При утилизации прибора необходимо соблюдать местные экологические законы и рекомендации. Изготовитель оставляет за собой право на внесение изменений в конструкцию и характеристики прибора без предварительного уведомления.

ИЗГОТОВИТЕЛЬ

Изготовитель: THERMEX heating Technology (Jiangmen) CO., Ltd (ТЕРМЕКС хитинг Технолоджи (Цзянмынь) Ко., Лимитед) # 51, Jianshedonglu, Taoyuan town, Heshan city, PRC (Цзяньшедунлу, Таюань, г. Хэшань, КНР)

Страна производства – КНР.



Все модели прошли обязательную сертификацию и соответствуют требованиям Технического регламента Таможенного союза ТР ТС 004/2011 «О безопасности низковольтного оборудования», ТР ТС 020/2011 «Электромагнитная совместимость технических средств» и ТР ЕАЭС 037/2016 «Об ограничении применения опасных веществ в изделиях электротехники и радиоэлектроники»

Сертификат соответствия ТР ТС 004/2011, ТР ТС 020/2011:

№ЕАЭС RU С-CN.НА46.В.03073/22.

Серия RU №0375140

от 16.03.2022 до 15.03.2027

Орган по сертификации оборудования и колёсных транспортных средств ООО «Эксперт-Сертификация». Уникальный номер записи об аккредитации в реестре аккредитованных лиц: RA.RU.10НА46.

Декларация о соответствии ТР ЕАЭС 037/2016:

ЕАЭС N RU Д-CN.РА02.В.78511/22

Действительная с 30.03.2022 по 29.03.2027

Наименование и местонахождение торгующей организации, принимающей претензии по качеству в Российской Федерации:

ООО «Торговый дом ТЕРМЕКС» 187002, Россия, Ленинградская область, г. Тосно, Московское шоссе, д. 44, оф. 1, тел.: 8 (800) 333-00-23

Импортер в Российскую Федерацию:

ООО «Торговый дом ТЕРМЕКС» 187002, Россия, Ленинградская область, г. Тосно, Московское шоссе, д. 44, оф. 1, тел.: 8 (800) 333-00-23

Служба гарантийной и сервисной поддержки в Российской Федерации:

тел.: 8 (800) 333-00-23 (понедельник — пятница с 09:00 до 20:00; суббота, воскресенье с 10:00 до 18:00 по московскому времени; звонок по России бесплатный), e-mail: service@thermex.ru

Головной сервисный центр (установка и подключение ЭВН, гарантийный и пост-гарантийный ремонт): Россия, 196105, г. Санкт-Петербург, ул. Благодатная, д. 63, тел.: 8 (800) 333-00-23

Телефоны и адреса авторизованных сервисных центров в других городах и регионах России можно узнать на сайте www.thermex.ru или обратиться в сервисный центр, указанный фирмой-продавцом.

Наименование и местонахождение импортера и торгующей организации, принимающей претензии по качеству в Республике Беларусь:

Торговое унитарное предприятие «АКВАТЕРМЕКС», 220029, г. Минск, ул. Куйбышева, д. 22, к. 6, к. 202Б, тел.: +375 17 3-800-200, +375 44 739-23-55, minsk@thermex.by, www.thermex.by

Служба гарантийной и сервисной поддержки в РБ: +375 17 3-800-200

Наименование импортера и торгующей организации, принимающей претензии по качеству в Казахстане:

ТОО «Термекс Сары-Арка», тел.: 8 (7212) 51-28-89

Қазақстанға импорттаушы, Қазақстанда сатушы, сапасы бойынша наразылықты қабылдаушы ұйымның атауы:

«Термекс Сары-Арка» ЖШС, тел.: 8 (7212) 51-28-89

Наименование и местонахождение импортера и торгующей организации, принимающей претензии по качеству в Республике Молдова:

ICS "Thermex MLD" SRL, R.Moldova, MD-2023, Mun. Chisinau, str. Uzinelor 78, of. 403, tel.: +373 (22) 81-77-58

Сервис-центр в Молдове: "RE-SERVE" S.R.L., R.Moldova, MD-2001, Mun. Chisinau, bd. Gagarin 16, tel.: +373 (22) 54-54-74

Представник виробника в Україні, офіційний дистриб'ютор та імпортер:

ТОВ «Термекс», м. Чернівці, вул. Головна, 246, тел.: 0-800-500-610, www.thermex.ua

Наименование импортера и торгующей организации, принимающей претензии по качеству в Грузии:

ООО «Термекс Джи», тел.: +995 595273822

ОТМЕТКА О ПРОДАЖЕ

Модель _____ Серийный № _____

Дата продажи « _____ » _____ 201 _____ г.

Фирма-продавец: _____

Подпись представителя
фирмы-продавца _____

Печать фирмы-
продавца

© KOMFORT

Изделие укомплектовано, к внешнему виду изделия претензий не имею. Руководство по эксплуатации с необходимыми отметками получил, с правилами эксплуатации и условиями гарантии ознакомлен и согласен.

Подпись покупателя: _____



ГАРАНТИЙНЫЙ ТАЛОН 1

Модель		Печать фирмы-про- давца
Серийный номер		
Дата продажи		
Фирма-продавец		

Заполняется фирмой-продавцом



ГАРАНТИЙНЫЙ ТАЛОН 2

Модель		Печать фирмы-про- давца
Серийный номер		
Дата продажи		
Фирма-продавец		

Заполняется фирмой-продавцом



ГАРАНТИЙНЫЙ ТАЛОН 3

Модель		Печать фирмы-продавца
Серийный номер		
Дата продажи		
Фирма-продавец		

Заполняется фирмой-продавцом



ГАРАНТИЙНЫЙ ТАЛОН 4

Модель		Печать фирмы-продавца
Серийный номер		
Дата продажи		
Фирма-продавец		



Заполняется фирмой-продавцом

Дата приема		Печать фирмы-продавца
Дата выдачи		
Дефект		
Выполненная работа		
Мастер (Ф.И.О)		

Заполняется сервисным центром

Дата приема		Печать фирмы-продавца
Дата выдачи		
Дефект		
Выполненная работа		
Мастер (Ф.И.О)		

Заполняется сервисным центром

Дата приема		Печать фирмы-продавца
Дата выдачи		
Дефект		
Выполненная работа		
Мастер (Ф.И.О)		

Заполняется сервисным центром

Дата приема		Печать фирмы-продавца
Дата выдачи		
Дефект		
Выполненная работа		
Мастер (Ф.И.О)		

Заполняется сервисным центром

SMART HOME TECHNOLOGIES

Using of Wi-Fi connection is a mandatory requirement to the modern concept of a Smart Home. Thermex unites the all-purpose equipment products that are capable to interact with one another and with a user. Undoubtedly, Smart Home is a new step into the future accomplished with the high-quality, reliable, and modern Thermex equipment.

Wi-Fi Motion – new ecosystem of your home

Wi-Fi Motion wireless connection technology

Wi-Fi Motion is a technology ensuring a stable multiple-user wireless connection to Thermex appliances. The title shows that the equipment connects via Wi-Fi, this implicates the width and convenience of the remote control of the equipment in an apartment, office, country house or enterprise from anywhere in the world.

ТЕХНОЛОГИИ УМНОГО ДОМА

Использование подключения Wi-Fi — обязательное требование современной концепции умного дома. Thermex объединяет оборудование, способное взаимодействовать друг с другом и с пользователем. Умный дом — новый шаг в будущее, реализованный вместе с качественным, надежным и современным оборудованием Thermex.

Wi-Fi Motion – новая экосистема вашего дома

Технология беспроводной связи Wi-Fi Motion

Технология Wi-Fi Motion обеспечивает стабильную многопользовательскую беспроводную связь с устройствами Thermex. С помощью Wi-Fi можно управлять техникой в квартире, офисе, загородном коттедже или на предприятии из любой точки земного шара.

Wi-Fi Motion

Water heater / Водонагреватель ID PRO Wi-Fi

Electric boiler / Электрочотел Skif 5-12 Wi-Fi

Convector / Конвектор Frame E Wi-Fi

Air purifier / Воздухоочиститель Griffon Wi-Fi Motion

Water supply / Водоснабжение

Heating / Отопление

Air purifying / Очистка воздуха



Встречай рождество в Чехии

Вас ждет волшебная рождественская обстановка Чехии, знаменитые минеральные источники императора Карла IV, живописная природа, расслабляющие спа-процедуры и уникальная аутентичная атмосфера отеля, стилизованного под средневековый замок чешского короля.



ВЫИГРАЙТЕ

отдых в спа-отеле
23 – 26 декабря
2022г



Зарегистрируйте купленную продукцию Thermex и выиграйте незабываемый отдых с 23 по 26 декабря 2022 года в спа-отеле «Замок Лужец» (Zámek Lužec) рядом с Карловыми Варами.

Для участия:



Зайдите на thermex.ru и зарегистрируйтесь в личном кабинете



Зарегистрируйте купленную продукцию Thermex по серийному номеру до 01.11.2022 г



Дождитесь подведения итогов – 10.11.2022 г до 18:00



Станьте победителем и отправляйтесь в путешествие

ДАРИМ БОНУС ВСЕМ УЧАСТНИКАМ!

Получите **промо-код с 10% скидкой** на следующую покупку на thermex.ru, после регистрации серийного номера.

Информация об организаторе акции, о правилах ее проведения, количестве призов, сроках, месте и порядке их получения смотрите на сайте thermex.ru

The promo applies to products purchased in Russia. / Акция распространяется на продукцию, купленную на территории России. / Акція поширюється на продукцію, куплену на території Росії. / Акция Ресей аумағында сатып алынған өнімдерге қолданылады.