

ТЕХНИЧЕСКИЙ ПАСПОРТ ИЗДЕЛИЯ

**ТРАП ВЕРТИКАЛЬНЫЙ С ГИДРОЗАТВОРОМ
ТП-102.50-150VSHs**

(ТУ 4947-001-95431139-2007)



Производитель ООО ТПК «Татполимер»,
Российская Федерация, Республика Татарстан, 422982, г. Чистополь, ул. Мира, д. 44 «В»,
тел./факс (84342) 5-84-13, 5-84-25,
www.tatpolimer.ru

1. Назначение изделия

Трапы вертикальные с гидрозатвором предназначены для приема и отведения в канализационную сеть сточных вод с поверхности пола, устанавливаемые в жилых, общественных и производственных зданиях. Благодаря наличию гидрозатвора трап надежно защищает помещение от неприятных запахов из канализации.

2. Технические характеристики

- сырье для решетки – нержавеющая сталь;
- сырье для корпуса и колпачка гидрозатвора – полипропилен;
- выходной диаметр – 50 мм;
- пропускная способность, не менее – 1 л/с;
- температура окружающей среды – от -50 °С до +90 °С;
- температура отводящей жидкости, не более – +85 °С*;
- масса нетто, не более – 0,285 кг;
- максимальная разрешенная нагрузка, не более – 300 кг;
- срок службы, не менее – 50 лет.

* Трапы производства ООО ТПК «Татполимер» позволяют отводить в канализацию жидкости с температурой до 100 °С при условии, что её воздействие будет кратковременное (100 – 200 литров с температурой не более 100 °С). Повышение температуры отводящих жидкостей до 100 °С не влияет на пропускную способность трапов и их работоспособность. В этом случае снижается только максимально допустимая нагрузка на трап (т.к. корпус трапа выполняет роль несущего силового элемента) – она не должна превышать 150 кг.

Основные размеры приведены на рис. 1.

3. Состав изделия и комплектность

Настоящий трап состоит из следующих деталей (см. рис. 1):

1. Решетка из нержавеющей стали;
2. Корпус трапа из полипропилена;
3. Колпачок гидрозатвора из полипропилена.

Партия трапов вертикальных, поставляемая в один адрес, комплектуется паспортом и объединенным техническим описанием в соответствии с ГОСТ 2.601-2006.

Внешний вид товара может отличаться от товара, представленного на фото. Фирма-производитель оставляет за собой право на внесение изменений в конструкцию, дизайн и комплектацию товара, не влияющих на качество изделия.

4. Устройство и принцип работы

Процесс установки трапов учитывает их дальнейшее функционирование в общей системе канализации. Корпус трапа с использованием элементов герметизации соединяется с любой канализационной раструбной трубой из ПВХ или ПП (RENAU, WAVIN и т.д.), пролегающей под полом на соответствующей проектной глубине. Перед вводом трапа в эксплуатацию в корпус трапа необходимо вставить колпачок гидрозатвора, установить в подрамник решётку и удалить защитную пленку. Функция гидрозатвора заключается в том, чтобы посредством задерживаемого уровня воды в

сифоне предотвращать проникновение в помещение неприятных запахов из канализации.

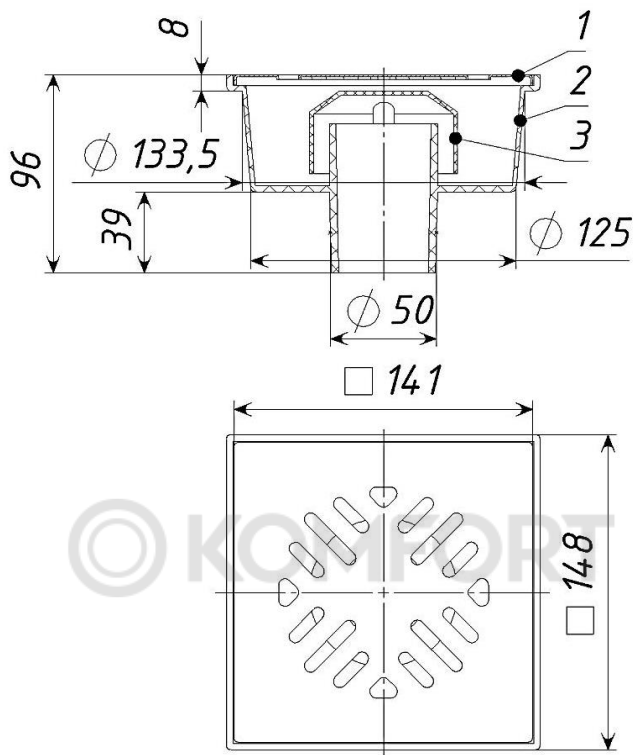


Рис. 1

5. Техническое обслуживание

Изделие должно эксплуатироваться по назначению. Трапы канализационные нельзя использовать при температурах, неговоренных в техническом паспорте. По мере необходимости производить снятие решетки с подрамника и очистку внутренней полости от грязи и мусора.

6. Условия хранения и транспортировки

Изделия не относятся к категории опасных грузов, что допускает их перевозку любым видом транспорта в соответствии с правилами перевозки грузов, действующими на данном виде транспорта.

При железнодорожных и автомобильных перевозках изделия допускаются к транспортировке только в крытом подвижном составе. Обращаться с товаром с соответствующей осторожностью, избегая ударов и вмятин.

Изделия должны храниться в упаковке предприятия-изготовителя.

7. Свидетельство о приемке

Трапы вертикальные ТП-102.50-150VSHs соответствуют ТУ 4947-001-95431139-2007 и признаны годными к эксплуатации.

Представитель ОТК

(личная подпись)

(расшифровка подписи)

М.П.

(число, месяц, год)

8. Гарантийные обязательства

Предприятие-изготовитель гарантирует соответствие трапов вертикальных требованиям ТУ 4947-001-95431139-2007 при соблюдении условий эксплуатации, транспортирования и хранения, изложенных в «Технических условиях».

Гарантийный срок на трап составляет 12 месяцев со дня продажи.

Гарантия распространяется на все заводские и конструктивные дефекты. Данная гарантия не распространяется:

- на повреждения, возникшие в результате монтажа неквалифицированным персоналом, или с нарушением требований настоящего паспорта;
- при наличии повреждений в результате ударов, а также других механических или температурных повреждений.

9. Сведения о рекламациях

Номер и дата рекламации	Краткое содержание рекламации	Меры, принятые предприятием-изготовителем