

---

## **ТРЕХХОДОВОЙ КЛАПАН THERMEX, КОМПЛЕКТ**

с электрическим приводом и датчиком температуры NTC

Руководство по эксплуатации и паспорт изделия распространяется на модели

(dLine U, dLine T, dLine S, dTap U, dTap S, dTap T, dStep U, dStep S, dStep T, Switch 3WV U, Switch 3WV S, Switch 3WV T)



**ПЕРЕД ПОДКЛЮЧЕНИЕМ И ПЕРВЫМ ИСПОЛЬЗОВАНИЕМ КОМПЛЕКТА ТРЕХХОДОВОГО КЛАПАНА С ЭЛЕКТРОПРИВОДОМ ВНИМАТЕЛЬНО ПРОЧИТАЙТЕ НАСТОЯЩЕЕ РУКОВОДСТВО ПО ЭКСПЛУАТАЦИИ**

**УВАЖАЕМЫЙ ПОКУПАТЕЛЬ!**



Поздравляем вас с приобретением комплекта трехходового клапана с электроприводом Thermex.

Настоящее руководство распространяется на комплект трехходового клапана с электроприводом Thermex (далее по тексту комплект, изделие, устройство, клапан). Полное наименование приобретенного прибора указано в идентификационной табличке на корпусе прибора, а также на коробке.

### **1. НАЗНАЧЕНИЕ**

Комплект трехходового клапана THERMEX предназначен для переключения потока теплоносителя между двумя направлениями (на бойлер косвенного нагрева или в систему отопления) путем смещения подвижной части вдоль оси клапана. Перемещение управляющего потоком штока осуществляется приводом с электромотором, трехходовой клапан не является запорным невозвратным и т.п. клапаном, т.к. не предназначен для герметизации трубопроводов с их полным надежным перекрытием.

Комплект трехходового клапана THERMEX предназначен для установки в систему отопления, он позволяет подключить к электрическому котлу системы горячего водоснабжения и отопления и переключать поток теплоносителя между контурами для переменного нагрева косвенного водонагревателя (бойлера) и системы отопления.

---

## 2. КОМПЛЕКТ ПОСТАВКИ

Таблица 1. Комплект поставки

п.п.	Наименование	Количество, шт.
1	Трехходовой клапан с электроприводом	1
2	Гидравлический трехходовой клапан	1
3	Уплотнитель 3/4	4
4	Установочное стопорное кольцо электрического привода	1
5	Кабель электрического привода 3 ходового клапана	1
6	Кронштейн	1
7	Погружной датчик температуры NTC	1
8	Руководство по эксплуатации	1
9	Упаковка	1

---

### 3. УКАЗАНИЕ МЕР БЕЗОПАСНОСТИ, ПРАВИЛА И УСЛОВИЯ ЭКСПЛУАТАЦИИ



**ВНИМАНИЕ:** Для обеспечения безопасности и во избежание получения травм, предотвращения порчи имущества, соблюдайте указанные ниже меры безопасности и правила эксплуатации. Нарушение условий и мер безопасности снимает с Производителя ответственность за вызванные этими нарушениями материальный ущерб или вред, нанесенный человеку и другим живым существам.

- Электропроводка, предохранительные и коммутационные устройства должны соответствовать мощности подключаемого изделия. Подключайте прибор в строгом соответствии с параметрами, указанными на маркировочной табличке на его корпусе.
- Перед установкой оборудования проверьте электрическую сеть и убедитесь, что в ней присутствует заземляющий контур. При отсутствии заземляющего контура эксплуатация изделия запрещена.
- Технические данные системы отопления и сети водоснабжения должны соответствовать условиям, указанным в настоящем руководстве в Таблице 2.
- Оборудование должно эксплуатироваться только по прямому назначению, использование оборудования в других целях запрещено.
- В целях предотвращения загрязнений оборудования и образования коррозии клапаны следует применять только в системах отопления, где теплоноситель отвечает требованиям «Правил технической эксплуатации электрических станций и сетей» Министерства энергетики и электрификации и использовать только рекомендованный теплоноситель (см. Таблица №3)
- Во избежание несчастных случаев необходимо при монтаже и эксплуатации соблюдать общие требования безопасности по ГОСТ 12.2.063-81.
- Во время эксплуатации следует производить периодические осмотры и технические свидетельства в сроки, установленные правилами и нормами эксплуатирующей организации, не реже одного раза в год.

#### 3.1. Во время эксплуатации строго запрещается:

---

Производить любые работы при наличии теплоносителя и давления в системе отопления.

Производить установку и демонтаж трехходового клапана с электроприводом при наличии напряжения в электрическом моторе изделия.

Эксплуатировать трехходовой клапан при наличии вибрации в трубопроводах.

### **3.2. Обязательные правила эксплуатации:**

- Пользователи должны учитывать правила, указанные в технических спецификациях.
- Установка, подключение и техническое обслуживание прибора должно производиться квалифицированным персоналом/авторизованным сервисным центром. Неправильная установка/эксплуатация может нанести материальный ущерб или вред людям или другим живым существам. После завершения установки необходимо заполнить отметку об установке в данном Руководстве.
- Если оборудование не будет использоваться в течение длительного времени, необходимо отключить электропитание и слить теплоноситель из оборудования, электрокотла и системы отопления.
- Производитель не несет ответственности за возможные повреждения внутренних и наружных частей трехходового клапана, возникшие в результате превышения давления в системе отопления за счет попадания воды из системы ГВС в систему отопления.
- Комплект трехходового клапана с электроприводом устанавливается в строгом соответствии с инструкциями и соответствующими правилами, указанными в данном Руководстве.
- Использование оригинальных запчастей поможет избежать ущерба и обеспечить безопасность работы оборудования. Производитель не может нести ответственность за некачественные комплектующие или запасные части, которые были предоставлены неавторизованными производителями.
- Необходимо, насколько возможно, избегать резкого изменения температуры среды, окружающей погружной датчик температуры NTC, в сторону отрицательных температур. Диапазон температур, допустимый для длительной непрерывной работы погружного датчика NTC, составляет  $-20^{\circ}\text{C} \sim +90^{\circ}\text{C}$ .
- Во время эксплуатации необходимо учитывать погрешность в измерении температуры, которая может появиться из-за прохождения тока через температурный датчик NTC с отрицательным коэффициентом температур.

- Необходимо учитывать условия работы систем отопления и горячего водоснабжения, к которым подключается трехходовой клапан с электроприводом, их технические данные и возможные условия окружающей среды.

**Таблица 2. Условия работы и спецификация**

Описание	Единица измерения	Номинальное значение	Мин. значение	Макс. значение
Условия работы системы отопления:				
Нормальное давление теплоносителя в системе отопления	бар	1,5~2	0,5	3
Предельно допустимое давление теплоносителя в системе отопления	бар			7
Температура теплоносителя при обычных условиях работы	°C	50~55	5	95
Предельно допустимая температура теплоносителя	°C		5	110
Показатель активности водородных ионов	pH	8	6,5	9,5
Условия работы системы горячего водоснабжения:				
Нормальное давление воды	бар		0,3	10
Температура на входе системы ГВС	°C	15~20	5	30
Температура на выходе системы ГВС	°C	42	40	65
Скорость потока в контуре ГВС	л/мин	5~8	2,5	
Показатель активности водородных ионов	pH	7	6,5	9,5
Условия окружающей среды:				
Температура окружающей среды:	°C		0	70
Относительная влажность	%	0		98
Температура для транспортировки и хранения	°C		-20	60
Спецификация погружного датчика температуры NTC:				
Уровень сопротивления при 25 °C	Ω	10	-1.0%	+1.0%

Максимальное время отклика	сек	6.6	6.0	7.5
Электрическое соединение	Проводное соединение			
Материал корпуса	Латунь			
Рабочая температура	°C		-10	100
Максимальная температура	°C			110



Внимание! При отказе устройства немедленно отключите источник питания, при угрозе замерзания слейте теплоноситель из системы отопления и свяжитесь с авторизованным сервисным центром.

Производитель и поставщик не несут ответственности за аварии и вызванные ими материальный ущерб, а также вред, нанесенный людям или другим живым существам в результате неправильной эксплуатации прибора.

© KOMFORT

---

## 4. ПРИНЦИП РАБОТЫ И ОСНОВНЫЕ ТЕХНИЧЕСКИЕ ХАРАКТЕРИСТИКИ

### 4.1 Принцип действия и основные технические характеристики

Электрический привод управляет переключающим трехходовым клапаном для изменения направления потока теплоносителя в системе отопления и ГВС. У электрического трехходового клапана и гидравлического трехходового клапана есть 1 вход с резьбовым соединением G 3/4 и 2 выхода с резьбовыми соединениями G 3/4 для выхода и входа подающей и обратной линии.

При получении сигнала об изменении температуры в системе отопления или водоснабжения от датчиков температуры отопительного котла или погружного датчика температуры NTC электрический привод запускает процесс открытия и закрытия одного из 2х выходов трехходового клапана, направляя поток теплоносителя на обогрев системы отопления или на нагрев воды в бойлере косвенного нагрева. При переключении потока теплоносителя с контура ГВС на контур отопления, поток через выход ГВС отсутствует, а выход для контура отопления открыт и наоборот.

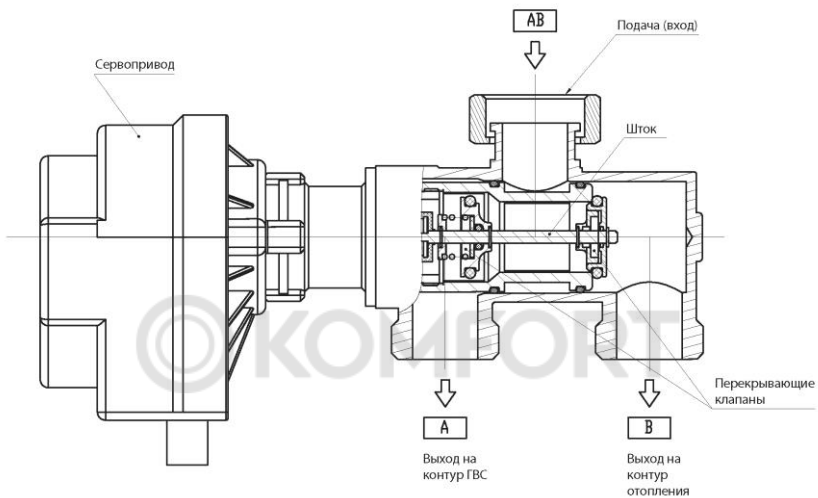


Рисунок 1. Принцип работы

Таблица 3. Основные технические характеристики

Характеристика	Значение
Размер присоединительной резьбы	G3/4"
Номинальное давление	0,05 – 0,3 МПа
Тип теплоносителя	Дистиллированная вода Сертифицированная незамерзающая жидкость на основе этилен/пропиленгликоля



Температура теплоносителя	15-95°C
Диапазон рабочей температуры	2~90°C
Напряжение	220 В (-15% ~ +10%)
Частота	50 Гц
Номинальная мощность	< 4 Вт
Мощность холостого хода при номинальном напряжении	3.2 Вт ±0.2 Вт
Электрическая прочность при длительности напряжения 1 мин	1800 В, 50 Гц
Ток утечки	менее 10мА
Степень защищенности по IP	40
Материал корпуса трехходового клапана	латунь
Пропускная способность Kvs	4,38 м3/ч
Номинальный перепад давления ( 1000 м3/ч)	2,8 Кра
Внешняя/внутренняя утечка	0,7/0,03 МПа
Эксплуатационный диапазон влажности (не в замерзшем состоянии)	35% ~ 90%RH
Время отклика датчика температуры NTC	6,0-7,5, сек
Термистор, сопротивление	R(25°C)=10KΩ±1% B(25/85°C)=3435Ω
Размеры:	
Трехходовой клапан с электроприводом	162,2*104*60 мм
Гидравлический трехходовой клапан	82*35*60, мм
Длина провода погружного датчика температуры NTC	3 м
Вес, нетто	1100 Гр

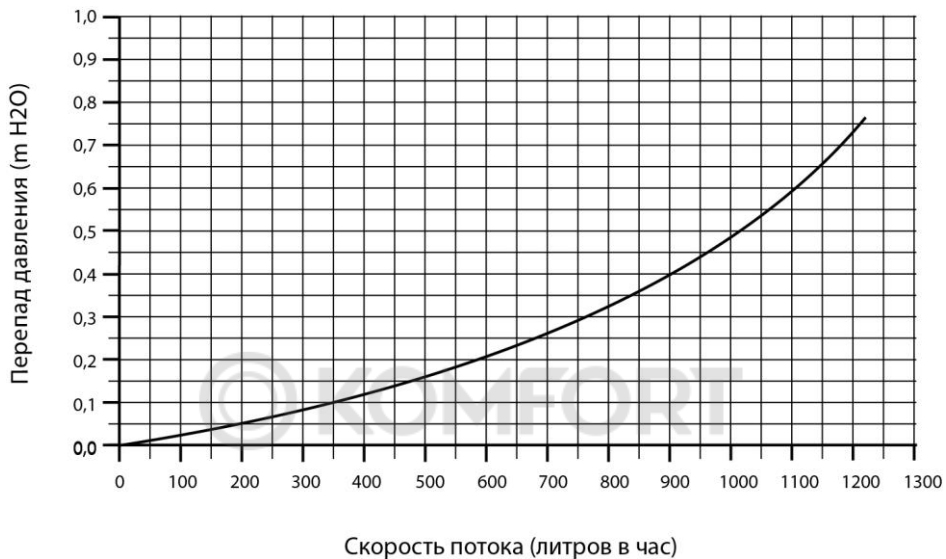


График 1. График изменения перепада давления в зависимости от скорости потока

## 5. КОНСТРУКЦИЯ УСТРОЙСТВА И ГАБАРИТНЫЕ РАЗМЕРЫ

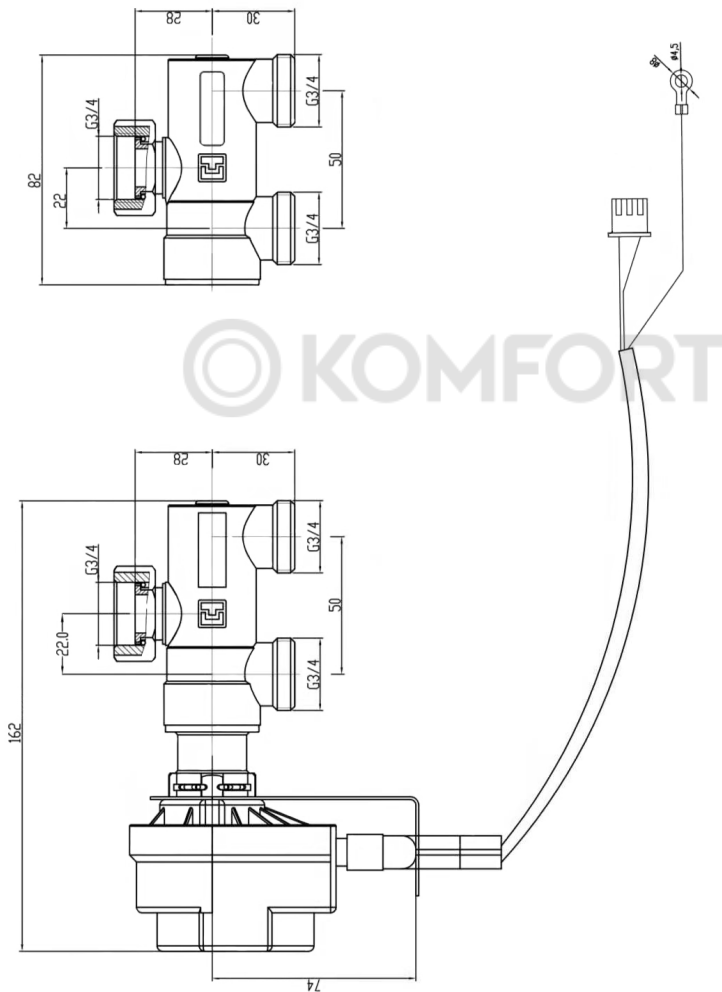


Рисунок 2. Габаритные размеры. Все размеры указаны в миллиметрах.

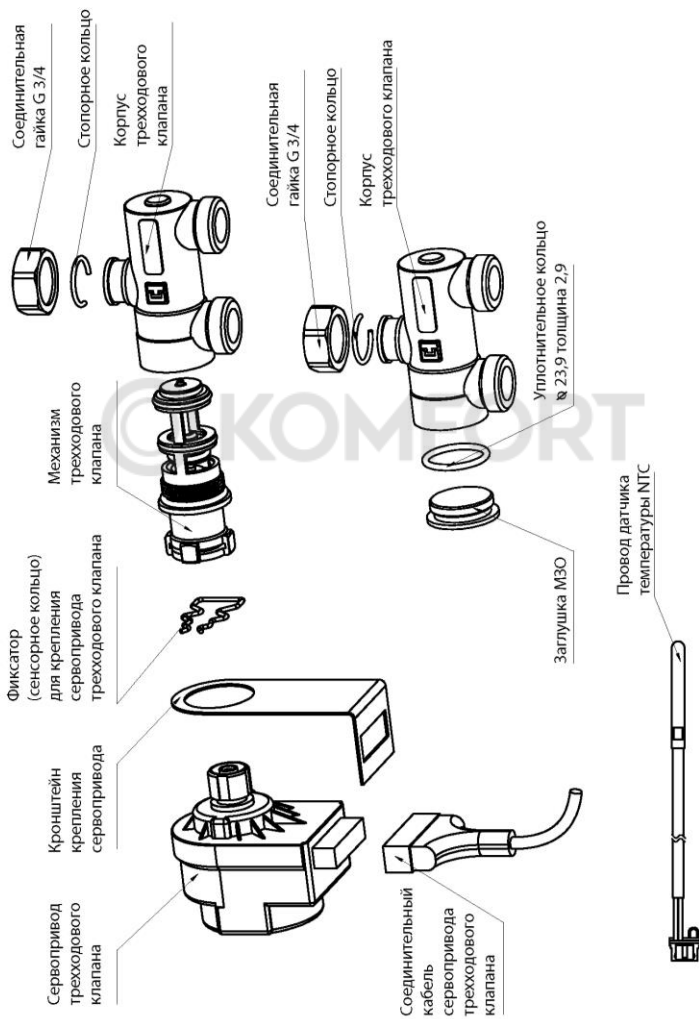


Рисунок 3. Конструкция комплекта трехходового клапана

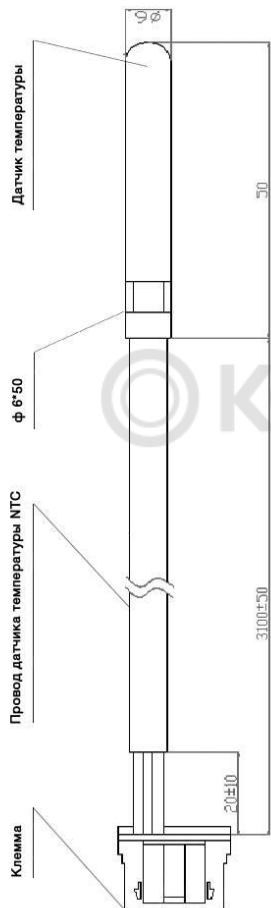


Рисунок 4. Конструкция погружного датчика температуры NTC

---

## 6. УСТАНОВКА И ПОДКЛЮЧЕНИЕ



**Внимание! Установка оборудования должна проводиться квалифицированным персоналом.**

После завершения установки и запуска системы необходимо заполнить отметку об установке в данном Руководстве. В случае нарушений правил установки Производитель не несет ответственности за нарушения в работе прибора, возможные неполадки, а также вызванные работой устройства материальный ущерб или вред людям и другим живым существам.

### 6.1. Правила безопасности при установке

- Специалист, выполняющий установку, должен быть ознакомлен с настоящей инструкцией по технике безопасности и положениями настоящего руководства и иметь допуск к работам по монтажу и сервисному обслуживанию техники такого типа.
- Подключение прибора к системам отопления и водоснабжения производится только при помощи медных, металлопластиковых или пластиковых труб, а также специальной гибкой сантехнической подводки. Запрещается использовать гибкую подводку, бывшую ранее в употреблении.
- Запрещается подключать прибор к системе отопления, которая не предназначена для использования трехходовых клапанов и отопительных котлов в качестве источника тепла.
- Перед установкой прибора трубопроводы, цилиндры, клапаны должны быть проверены на герметичность. Запрещено монтировать оборудование до устранения утечки.
- Перед установкой необходимо проверить источник питания. Запрещается устанавливать прибор, если обнаруживается, что нулевой провод и провода фаз соединены неверно, либо имеется утечка электрического тока, либо провод заземления не соответствует требованиям. Изделие не должно устанавливаться до тех пор, пока источник питания не будет проверен квалифицированным специалистом.
- Прибор должен быть установлен и подключен в соответствии со схемами установки из данного Руководства.
- Фильтр механической очистки (косой Y-образный) должен быть установлен на обратной линии системы отопления.

- 
- Перед подключением оборудования к системе отопления трубы отопления, трубопроводы и радиаторы должны быть очищены от посторонних предметов.
  - Все трубы должны быть надежно соединены, чтобы избежать смещения и протекания.

## **6.2. Чистота системы отопления**

Перед установкой оборудования систему отопления необходимо тщательно промыть. В старых системах отопления необходимо удалить осевший на дне радиаторов осадок, независимо от типа системы отопления. В новых системах отопления необходимо удалить консервационные материалы, применяемые большинством изготовителей радиаторов и труб. Перед котлом (т.е. на обратную линию системы отопления) рекомендуется установить шламоуловителя для системы отопления. Шламоуловитель необходимо устанавливать с косым фильтром, который должен иметь отсечные сервисные краны. Фильтр и отстойник необходимо регулярно проверять и чистить.

### 6.3. Установка и подключение к системе отопления

Установка и подключение трехходового клапана производится в соответствии с инструкциями Руководства по эксплуатации комплекта трехходового клапана и Руководства по эксплуатации конкретного отопительного котла, к которому подключается трехходовой клапан. Подключение электрической части (погружного датчика температуры NTC, сервопривода) осуществляется в соответствии с инструкцией по эксплуатации отопительного котла.

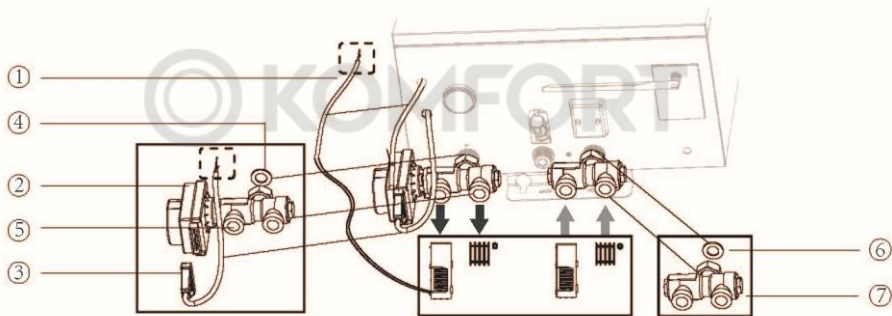


Рисунок 6. Схема установки комплекта трехходового клапана

- ① Провод погружного датчика температуры NTC (датчик температуры подключается к плате управления отопительного котла по инструкции к соответствующему котлу)
- ② Сервопривод трехходового клапана
- ③ Провод подключения сервопривода трехходового клапана (подключается к плате управления и клеммной колодке отопительного котла по инструкции к соответствующему котлу)
- ④ Вход (подача) нагретого теплоносителя из отопительного котла в трехходовой клапан с сервоприводом на подающей линии системы отопления
- ⑤ Подающая линия теплоносителя, выходы из трехходового клапана с электроприводом на контуры системы отопления и системы ГВС
- ⑥ Выход (обратная линия) теплоносителя из системы отопления через гидравлический трехходовой клапан в отопительный котел на обратной линии системы отопления.



- 
- ⑦ Обратная линия (возврат теплоносителя для нагрева), выходы из контуров отопления и горячего водоснабжения в отопительный котел.



**Внимание!** Изменение направления потоков теплоносителя на подающей и обратной линии и вход теплоносителя через выходы подающей линии недопустимо. Неправильное подключение подающей и обратной линии (не соответствующее требованиям данного Руководства) ведет к прекращению гарантийных обязательств со стороны Производителя.

#### 6.4. Подключение электрического привода



**Внимание!** Перед установкой убедитесь, что параметры электрической сети соответствуют данным, указанным в Таблице 3 и в технической табличке на корпусе прибора. Провод под напряжением, нулевой провод, заземляющий провод должны соответствовать друг другу. Спецификации проводов должны соответствовать техническим параметрам и требованиям к установке данного продукта.

#### **Убедитесь, что подача электропитания отключена в течение всего процесса подключения!**

Электрический привод трехходового клапана подключается к клеммной колодке синим проводом (N). Черный и коричневый провода подключения электрического привода регулируют движение трехходового клапана. При подаче напряжения на черный провод электропривода - шток клапана движется от привода. При подаче напряжения на коричневый провод электропривода - шток клапана движется к приводе.

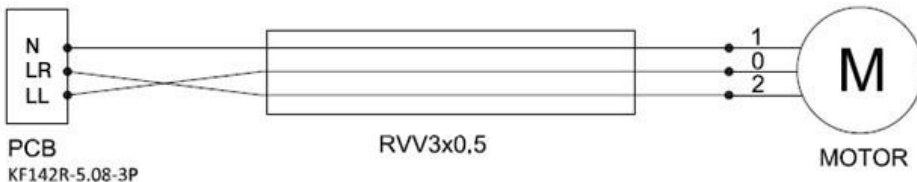


Рисунок 6. Подключение электрического сервопривода

Синий провод – N

Коричневый провод – LR

Черный провод – LL

### 6.5. Техническое обслуживание

Во время эксплуатации следует производить периодические осмотры и технические свидетельства в сроки, установленные правилами и нормами эксплуатирующей организации, не реже одного раза в год.

1. Периодическую проверку работоспособности системы должны выполнять специалисты соответствующих организаций.
2. Для установки комплекта трехходового клапана нужно выбирать такое место, к которому будет легко добраться для ремонта или обслуживания.
3. Чтобы тройник функционировал долго, надежно и качественно, необходимо соблюдать правила эксплуатации и вовремя обслуживать его. От правильного и корректного использования зависит срок службы оборудования.
4. В месте стыка трубопровода и входного-выходного отверстия клапана температура не должна превышать 100 градусов по Цельсию.
5. При эксплуатации в горячей среде кран открывают с особой осторожностью, в противном случае появится риск отказа гидравлического клапана.

---

## 7. ТРАНСПОРТИРОВКА И ХРАНЕНИЕ

Транспортировка и хранение должны осуществляться в упаковке. Условия транспортировки и хранения должны соответствовать условиям окружающей среды, указанным в настоящей инструкции в Таблице 2, и обеспечивать сохранность и безопасность изделия и упаковки. Продукция должна храниться на складах поставщика или потребителя в упаковке предприятия-изготовителя в закрытом помещении или под навесом согласно условиям хранения по ГОСТ 15150-69.

Продукция, упакованная на заводе-изготовителе в картонные коробки, может транспортироваться любым видом транспорта в соответствии с правилами перевозки грузов и техническими условиями погрузки и крепления грузов, действующими на данном виде транспорта. При погрузке, транспортировке и хранении продукцию и ее упаковку следует оберегать от механических нагрузок и повреждений.

## 8. ГАРАНТИИ ПРОИЗВОДИТЕЛЯ



**Внимание!** Изготовитель не несет ответственность за недостатки, возникшие вследствие нарушения потребителем правил установки, эксплуатации и технического обслуживания оборудования, изложенных в прилагаемой к прибору инструкции по установке и эксплуатации, в т.ч. в случаях, когда эти недостатки возникли из-за недопустимых параметров сетей (электрической, теплоснабжения и водоснабжения), в которых эксплуатируется трехходовой клапан, и вследствие вмешательства третьих лиц. На претензии по внешнему виду оборудования гарантия изготовителя не распространяется.

Ремонт, замена составных частей и комплектующих в пределах срока гарантии не продлевают срок гарантии на оборудование в целом. Установка, электрическое подключение и первое использование оборудования должно быть произведено квалифицированным специалистом. После установки должна быть сделана отметка об установке прибора.

### 8.1. Гарантийный срок и условия гарантийного обслуживания

Гарантийный срок эксплуатации изделия составляет 12 месяцев со дня даты продажи, указанной в Отметке о продаже данного Руководства. Претензии по качеству оборудования могут быть предъявлены в течение

---

гарантийного срока.

Неисправные изделия подлежат гарантийному ремонту при условии соблюдения настоящих правил эксплуатации прибора на основании заключения авторизованного сервисного центра. Использование неисправного изделия или изделия с трещинами корпуса или коррозионными отложениями запрещено.

Ремонт изделия должен осуществляться только специалистами авторизованного сервисного центра.

Затраты, связанные с демонтажом и транспортировкой неисправного изделия в период гарантийного срока, не подлежат компенсации.

Затраты Покупателя на диагностику и экспертизу изделия не подлежат компенсации в случае необоснованности претензий.

## **8.2. Основания для отказа в гарантийном обслуживании техники:**

- несоблюдение требований настоящего руководства по монтажу и эксплуатации изделия, указанных в данном Руководстве;

- несоблюдение требований настоящего Руководства по транспортировке, хранению изделия;

- отсутствие отметки в гарантийном талоне о выполнении монтажных работ квалифицированными специалистами;

- наличие механических повреждений оборудования, а также следов воздействия агрессивных химических веществ;

- наличие повреждений, возникших в результате неправильной эксплуатации или эксплуатации прибора не по назначению;

- наличие повреждений, возникших в результате превышения давления за счет смешивания теплоносителя системы отопления и воды системы горячего водоснабжения;

- наличие следов постороннего вмешательства в конструкцию изделия, в том числе – модификаций оборудования;

- образование осадка, отложений, кристаллизации и других видов налетов на внутренних поверхностях трехходового клапана, которые осложняют беспрепятственное перемещение его подвижных частей, вызванные использованием нерекомендованных теплоносителей;

- засорение внутренних полостей трехходового клапана, вызванное засорением системы отопления;

- использование клапана в негерметичной системе отопления (при отсутствии герметичных соединений и присоединения к источнику нагрева);

- 
- несоблюдение требований к электрической сети;
  - повреждения, вызванные замерзанием оборудования или системы отопления.

Изготовитель оставляет за собой право на внесение изменений в комплектацию, конструкцию и характеристики изделия без предварительного уведомления, без ухудшения рабочих характеристик продукции.

## 9. УТИЛИЗАЦИЯ

Утилизация изделия (переплавка, захоронение, перепродажа), производится в порядке, установленном Законами Российской Федерации от 22 августа 2004 г. № 122-ФЗ «Об охране атмосферного воздуха», от 10 января 2003 г. № 15-ФЗ «Об отходах производства и потребления», а также другими российскими и региональными нормами, актами, правилами, распоряжениями и пр., принятыми во исполнение указанных законов.

## 10. СВЕДЕНИЯ ОБ ИЗГОТОВИТЕЛЕ

### Изготовитель:

THERMEX heating Technology (Jiangmen) CO., Ltd

ТЕРМЕКС хитинг Технолджи (Цзянмынь) Ко., Лимитед

# 51, Jianshedonglu, Taoyuan town, Heshan city, PRC

# 51, Цзяньшедунлу, Таююань, г. Хэшань, КНР



Все модели прошли обязательную сертификацию и соответствуют требованиям Технического регламента Таможенного союза ТР ТС 004/2011 «О безопасности низковольтного оборудования», ТР ТС 010/2011 «О безопасности машин и оборудования».

Декларация о соответствии ТР ЕАЭС N RU Д-СН.РА01.В.80320/21

Срок действия: с 20.05.2021 по 19.05.2026 включительно.

Орган по сертификации: Общество с ограниченной ответственностью «ЦЕНТР Сертификации «ВЕЛЕС», аттестат аккредитации RA.RU.10AД07.

---

**Наименование и местонахождение торгующей организации, принимающей претензии по качеству в Российской Федерации:**

ООО «Торговый дом ТЕРМЕКС» 187002, Россия, Ленинградская область, г. Тосно, Московское шоссе, д. 44, оф. 1,  
тел.: 8 (800) 333-00-23

**Импортер в Российскую Федерацию:**

ООО «Торговый дом ТЕРМЕКС» 187002, Россия, Ленинградская область, г. Тосно, Московское шоссе, д. 44, оф. 1,  
тел.: 8 (800) 333-00-23

**Служба гарантийной и сервисной поддержки в Российской Федерации:**

тел.: 8 (800) 333-00-23 (понедельник — пятница с 09:00 до 20:00; суббота, воскресенье с 10:00 до 18:00 по московскому времени; звонок по России бесплатный), e-mail: [service@thermex.ru](mailto:service@thermex.ru)

**Головной сервисный центр** (установка и подключение ЭВН, гарантийный и постгарантийный ремонт): Россия, 196105, г. Санкт-Петербург, ул. Благодатная, д. 63, тел.: 8 (800) 333-00-23

Телефоны и адреса авторизованных сервисных центров в других городах и регионах России можно узнать на сайте [www.thermex.ru](http://www.thermex.ru) или обратиться в сервисный центр, указанный фирмой-продавцом.

**Наименование и местонахождение импортера и торгующей организации, принимающей претензии по качеству в Республике Беларусь:**

ООО «АКВАТЕРМЕКС», 220029, г. Минск, ул. Куйбышева, д. 22, к. 6, к. 202Б, тел.: +375 17 3-800-200,  
[minsk@thermex.by](mailto:minsk@thermex.by), [www.thermex.by](http://www.thermex.by)

Служба гарантийной и сервисной поддержки в РБ: +375 17 3-800-200

---

**Наименование импортера и торгующей организации, принимающей претензии по качеству в Казахстане:**

ТОО «Термекс Сары-Арка», тел.: 8 (7212) 51-28-89

Қазақстанға импорттаушы, Қазақстанда сағушы, сапасы бойынша наразылықты қабылдаушы ұйымның атауы:

«Термекс Сары-Арка» ЖШС, тел.: 8 (7212) 51-28-89

**Наименование и местонахождение импортера и торгующей организации, принимающей претензии по качеству в Республике Молдова:**

ICS "Thermex MLD" SRL, R.Moldova, MD-2023, Mun. Chisinau, str. Uzinelor 78, of. 403, tel.: +373 (22) 81-77-58

Сервис-центр в Молдове: "RE-SERVE" S.R.L., R.Moldova, MD-2001, Mun. Chisinau, bd. Gagarin 16, tel.: +373 (22) 54-54-74



**Представник виробника в Україні, офіційний дистриб'ютор та імпортер:**

ТОВ «Термекс», м. Чернівці, вул. Головна, 246, тел.: 0-800-500-610, www.thermex.ua

**Наименование импортера и торгующей организации, принимающей претензии по качеству в Грузии:**

ООО «Термекс Джи», тел.: +995 595273822

---

**11. ОТМЕТКА О ПРОДАЖЕ**

Модель \_\_\_\_\_ Серийный № \_\_\_\_\_

Дата продажи « \_\_\_\_ » \_\_\_\_\_ 20 \_\_\_\_ г.

Фирма-продавец: \_\_\_\_\_

Подпись представителя

фирмы-продавца \_\_\_\_\_ М. П.

Изделие укомплектовано, к внешнему виду изделия претензий не имею. Руководство по эксплуатации с необходимыми отметками получил, с правилами эксплуатации и условиями гарантии ознакомлен и согласен.

Подпись покупателя: \_\_\_\_\_



---

## 12. ОТМЕТКА ОБ УСТАНОВКЕ

Трехходовой клапан с электроприводом установлен, проверен и пущен в работу работником специализированной организации.

Юридический адрес: \_\_\_\_\_

Фактический адрес: \_\_\_\_\_

Телефон/факс: \_\_\_\_\_

(Штамп с полным наименованием организации и номером лицензии)

Работник \_\_\_\_\_

(подпись) (Ф.И.О.)

Об основных правилах пользования владельцем прибора проинструктирован

“ \_\_\_\_ ” \_\_\_\_\_ 20\_\_ г. \_\_\_\_\_

(подпись владельца прибора)



ГАРАНТИЙНЫЙ ТАЛОН 1

Модель		Печать фирмы продавца
Серийный номер		
Дата продажи		
Фирма продавец		

Заполняется фирмой продавцом

ГАРАНТИЙНЫЙ ТАЛОН 2

		Печать фирмы продавца
Серийный номер		
Дата продажи		
Фирма продавец		

Заполняется фирмой продавцом




ГАРАНТИЙНЫЙ ТАЛОН 3

Модель		Печать фирмы продавца
Серийный номер		
Дата продажи		
Фирма продавец		

Заполняется фирмой продавцом

Модель		Печать фирмы продавца
Серийный номер		
Дата продажи		
Фирма продавец		

Заполняется фирмой продавцом

Дата приема		Печать сервисного центра 
Дата выдачи		
Дефект		
Выполненная работа		
Мастер (Ф.И.О)		

Заполняется сервисным центром

Дата приема		Печать сервисного центра
Дата выдачи		
Дефект		
Выполненная работа		
Мастер (Ф.И.О)		

Заполняется сервисным центром

Дата приема		Печать сервисного центра
Дата выдачи		
Дефект		
Выполненная работа		
Мастер (Ф.И.О)		

Заполняется сервисным центром

Дата приема		Печать сервисного центра
Дата выдачи		
Дефект		
Выполненная работа		
Мастер (Ф.И.О)		

Заполняется сервисным центром