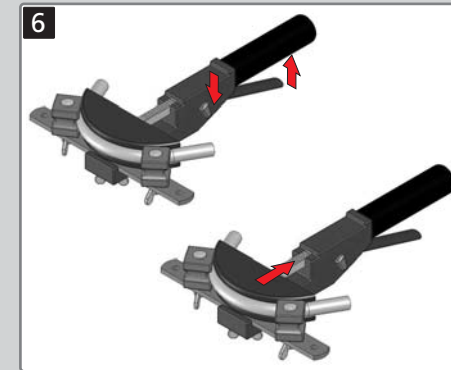
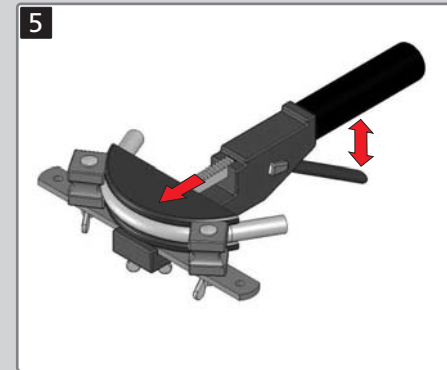
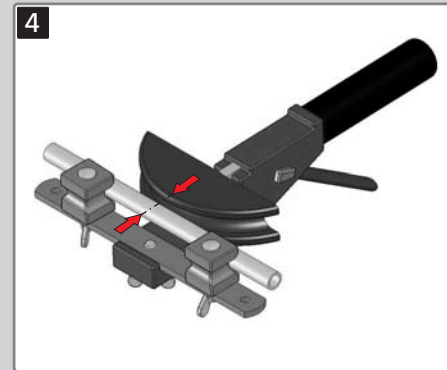
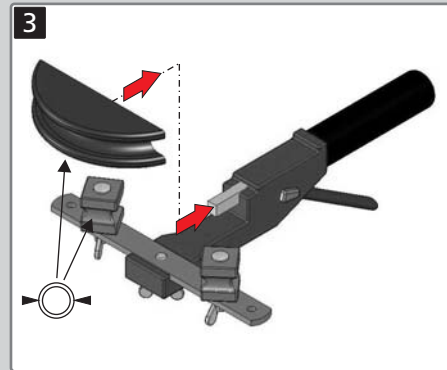
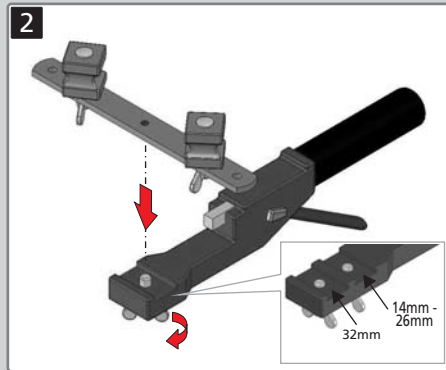
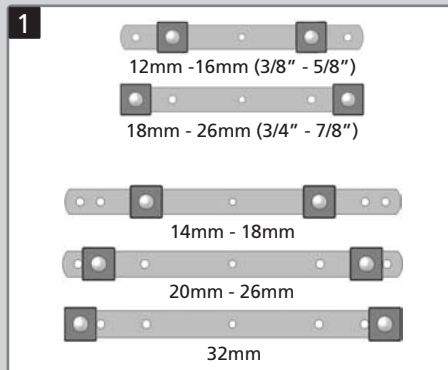


TUBE BENDER MAXI 12mm - 22mm (3/8" - 7/8") / CT 10mm - 18mm / MSR 14mm - 26mm / MSR 32 14mm - 32mm



DEUTSCH

Arbeitsbereich:

Weiches Kupferrohr (DIN 1057), blank und ummantelt.
Weichstahlrohr (DIN 2393/2394). Aluminiumrohr.
Ziehhartes Kupferrohr nach DIN EN 1057 muss vor dem Biegen weichgeglüht werden.

Achtung:

Keine heißen oder erwärmten Rohre in den Bieger einlegen! Keine harten Rohre in den Bieger einsetzen!

ENGLISH

Work area:

Soft copper pipe (DIN 1057), bare and coated.
Soft steel pipe (DIN 2393/2394). Aluminium pipe.
Draw-hard copper pipe in accordance with DIN EN 1057 must be soft annealed before bending.

Important:

Do not insert any hot or heated pipes into the bender!
Do not use the bender for hard pipes!

FRANÇAIS

Applications:

Tubes recuits et tubes cuivre enrobés (DIN 1057).
Tubes acier doux (DIN 2393/2394). Tubes aluminium.
Les tubes cuivre écrouis doivent être recuits.

Attention:

Ne pas cintrer de tubes chauds (attendre qu'ils aient atteint la température ambiante)! Ne pas cintrer de tubes écrouis!

ESPAÑOL

Campo de trabajo:

Para tubo de cobre recocido (DIN 1057), tubo normal y recubierto. Tubos de acero dulce (DIN 2393/2394). Tubos de aluminio también vestidos.
Tubos de cobre duro tienen que ser suavizados por recalentar.

Atención:

No utilizarlo con tubo caliente! No utilizarlo en tubo rígido!

ITALIANO

Campo d'impiego:

Tubi in rame dolce (DIN 1057), nudi e rivestiti.
Tubi in acciaio dolce (DIN 2393/2394). Tubi in alluminio.
I tubi in rame duro secondo DIN EN 1057 devono essere sottoposti a ricottura di lavorabilità prima della piegatura.

Attenzione:

Non inserire nel curvatubi tubi caldi o riscaldati!
Non inserire nel curvatubi tubi rigidi!

NEDERLANDS

Toepassingsgebied:

Zachte koperen buizen (DIN 1057), blank en ommanteld.
Buizen van zacht staal (DIN 2393/2394). Aluminiumbuizen.
Trekvast koperen buizen volgens DIN EN 1057 moeten voor het buigen worden weekgegløeid.

Opgelet:

Geen hete of verwarmde buizen in de buiginrichting plaatsen!
Geen harde buizen in de buiginrichting brengen!

PORTUGUES

Âmbito de trabalho:

Tubo de cobre não temperado (DIN 1057), polido e revestido. Tubo de aço doce (DIN 2393/2394). Tubo de alumínio. Tubo de cobre endurecido segundo a DIN EN1057 tem de ser amaciado por recozimento antes de dobrar.

Atenção:

Não inserir no dobrador tubos quentes ou aquecidos!
Não inserir no dobrador tubos duros!

DANSK

Arbejdsområde:

Bløde kobberør (DIN 1057), blank og med kappe.
Blødt stålør (DIN 2393/2394). Aluminiumsrør. Hårde kobberør iht. DIN EN 1057 skal blødgødes før bukningen.

Vigtigt:

Der må ikke lægges varme eller opvarmede rør i bukkeapparatet! Der må ikke lægges hårde rør i bukkeapparatet!

SVENSKA

För mjuka.

Plastisolerade kopparrör (DIN 1057), även ommantlad.
Mjuktstålör (DIN 2392/2394). Aluminiumör.
Hårda kopparör måste via upphettning göras mjuka.

Observera:

Använd inte varma rör i bockaren! Använd inte hårda rör i bockaren!

РУССКИЙ

Рабочая зона:

Мягкая медная труба (DIN 1057) без покрытия и в оболочке.
Труба из мягкой стали (DIN 2393/2394). Алюминиевая труба.
Устойчивую к вытягиванию медную трубу по DIN En1057 перед гибкой следует раскалить.

Внимание:

Не вкладывать в трубогиб горячие или нагретые трубы!
Не вставлять в трубогиб твердые трубы!