

## UEC24014M262

### РЕЛЕ ПЕРЕПАДА ДАВЛЕНИЯ

ПАСПОРТ ИЗДЕЛИЯ



#### ОСОБЕННОСТИ

- Выгодная цена.
- Компактный размер.
- Терминал для электрических подключений.
- 5A @ 125/250Vac SPDT.
- Высокая точность.
- Настраиваемый диапазон срабатывания перепада давления: 0,3 бар...3,1 бар.

#### МОДЕЛЬ

UEC24014M262 – реле перепада давления

MAU8/MS - фитинг

#### НАЗНАЧЕНИЕ

Реле перепада давления UEC предназначено для контроля и мониторинга перепада давления жидкости, автоматического контроля за состоянием фильтра, насоса (насосной группы) на основании перепада давления.

UEC широко применяется в теплотехнических системах: отопление (котельные), теплоснабжение (ИТП), вентиляция, а также в пищевых производствах и промышленных процессах.

## СПЕЦИФИКАЦИЯ

Эл. параметры	: 5А резистивной и 5А индуктивной @ 125 / 250 V AC
Подключение давления	: 2 x ¼" NPT внутренняя, латунь
Настраиваемый диапазон	: 0,3 бар...3,1 бар
Зона нечувствительности	: 68,9 мбар
Рабочее давление	: 0...10 бар
Температура хранения	: -29.....+80 °C
Рабочая температура	: 0...+70 °C
Макс. темп-ра теплоносителя	: 93 °C при 6,7 бар
Вес	: 184 грамм (6,5 oz)
Монтаж	: на поверхности, крепление 2-мя винтами
Габаритные размеры	: см. рисунок на стр. 3
Степень защиты	
Одобрения	:



### UNITED STATES AND CANADA

UL Listed, cUL Certified

Pressure: UL 508; CSA C22.2 No. 14, File #E42272



### EUROPEAN UNION

Low Voltage Directive (LVD) 2006/95/EC

UEC Compliant to LVD

Products rated lower than 50 VAC and 75 VDC are outside the scope of the LVD

The Low Voltage Directive does not apply to products for use in hazardous locations

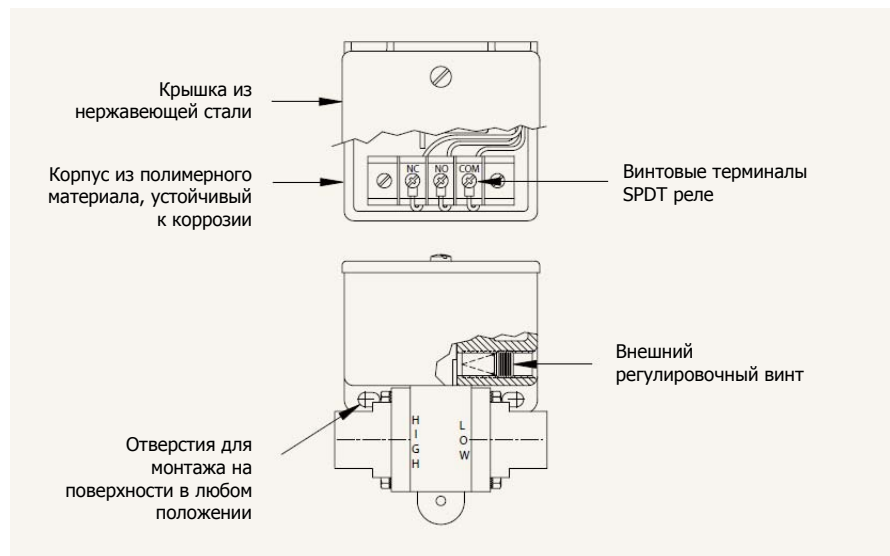
Pressure Equipment Directive (PED) 97/23/EC

Pressure models only

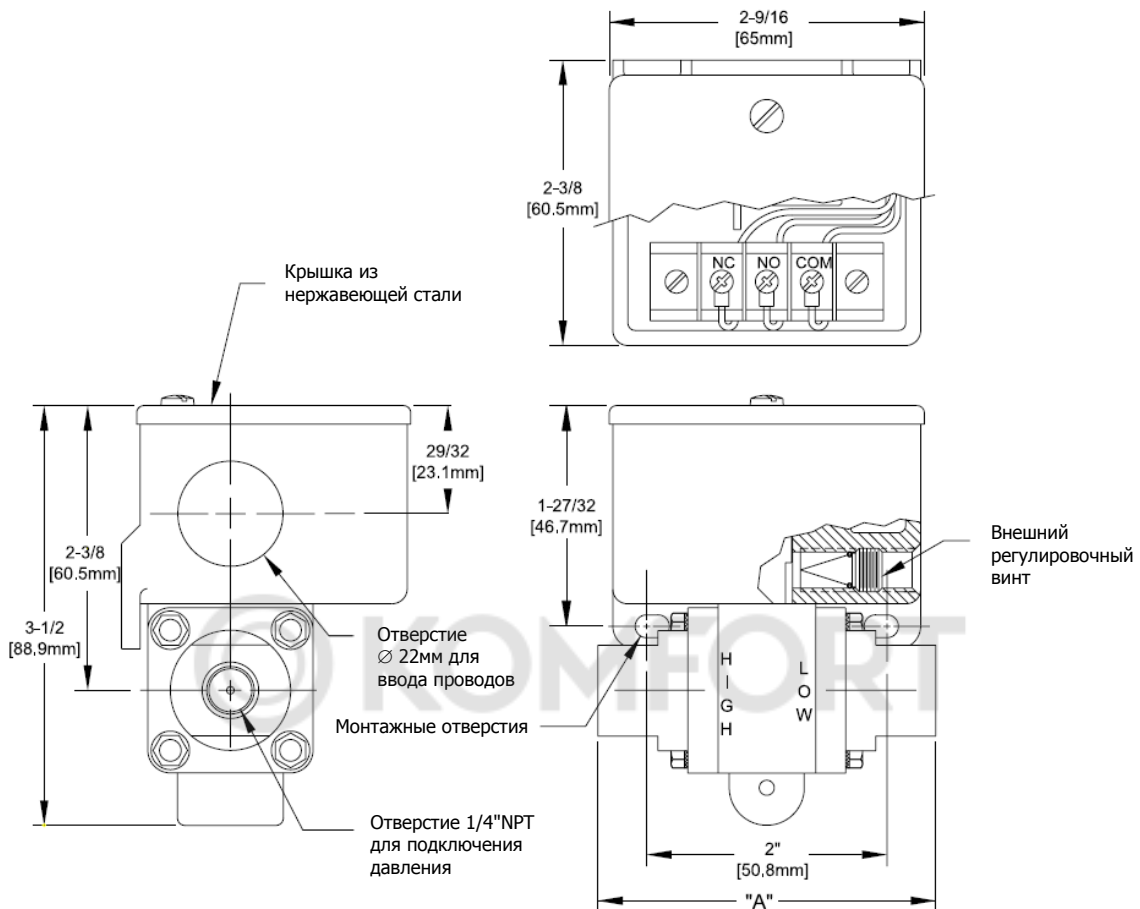
Compliant to PED

Products rated below 7.5 psi are outside of the scope of the PED

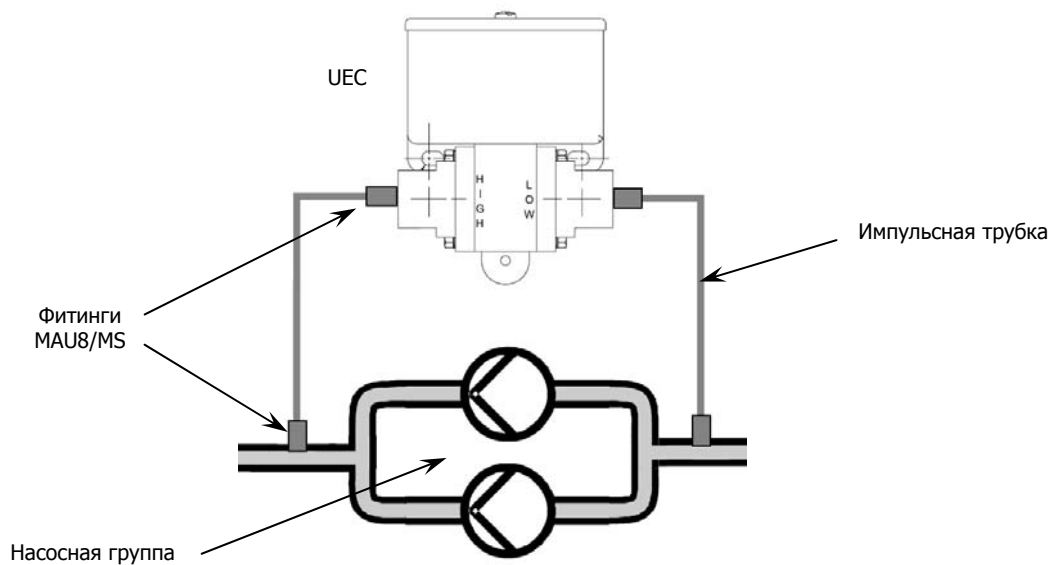
### Конструктивные особенности :



## ГАБАРИТНЫЕ РАЗМЕРЫ



## СХЕМА ТИПОВОГО МОНТАЖА



## ОБЩИЕ ТРЕБОВАНИЯ К МОНТАЖУ И НАСТРОЙКЕ

Монтаж, наладку и техническое обслуживание реле перепада давления должен выполнять только квалифицированный инженер, имеющий допуск к работам подобного рода.

## ИСПЫТАНИЯ И ПРИЕМКА

Продукция, указанная в данном паспорте, изготовлена, испытана и принята в соответствии с действующей технической документацией фирмы-изготовителя.

Испытание на прочность и герметичность всей системы следует производить с учетом инструкций производителей установленного в ней оборудования.

## МЕРЫ БЕЗОПАСНОСТИ

В целях соблюдения правил техники безопасности перед началом работ по демонтажу или обслуживанию реле перепада давления необходимо произвести отключение электропитания всей системы.

## ТРАНСПОРТИРОВКА И ХРАНЕНИЕ

Транспортировка и хранение реле ограничителя давления осуществляется в соответствии с требованиями ГОСТ 12893 – 83, ГОСТ 11881 – 76, ГОСТ 23866 – 87 и ГОСТ 12.2.063 – 81.

## УТИЛИЗАЦИЯ

Утилизация изделий производится в соответствии с установленным на предприятии порядком (переплавка, захоронение, перепродажа), составленным в соответствии с Законами РФ №96-ФЗ “Об охране атмосферного воздуха”, №2060-1 “Об охране окружающей природной среды”, №89-ФЗ “Об отходах производства и потребления”, №52-ФЗ “Об санитарно-эпидемиологическом благополучии населения”, а также другими российскими и региональными нормами, актами, правилами, распоряжениями и пр., принятыми в использование указанных законов.

## СЕРТИФИКАЦИЯ

Реле перепада давления сертифицировано в системе сертификации ГОСТ Р. Имеется сертификат соответствия.

## СРОК СЛУЖБЫ И ГАРАНТИЙНЫЕ ОБЯЗАТЕЛЬСТВА

Срок службы реле ограничителя давления при соблюдении рабочих диапазонов согласно паспорту и проведении необходимых сервисных работ - 10 лет с начала эксплуатации.

Изготовитель - поставщик гарантирует соответствие термостатов техническим требованиям при соблюдении потребителем условий транспортировки, хранения, монтажа и эксплуатации.

Гарантийный срок эксплуатации и хранения регулятора - 12 месяцев со дня продажи или 18 месяцев с момента производства.

## ПРИНАДЛЕЖНОСТИ

Для облегчения подключения импульсных трубок к реле перепада давления рекомендуется использовать фитинги MAU8/MS.

Для подключения импульсных трубок к UEC необходимо 2 шт. MAU8/MS (со стороны высокого давления и со стороны низкого давления).

Еще 2 шт. MAU8/MS может понадобиться для подключения импульсных трубок к трубопроводу (см. Схему типового монтажа).

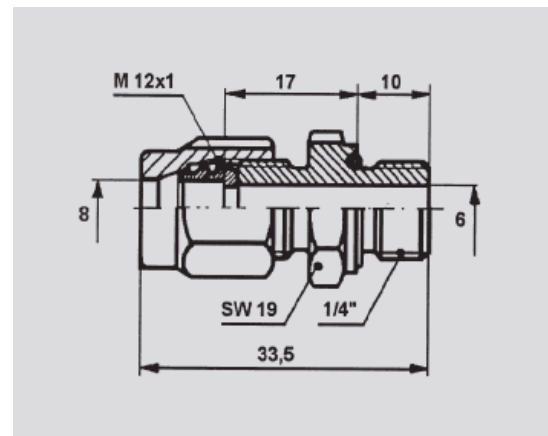


Рис. MAU8/MS Размеры в мм.

**Honeywell**

ЗАО «Хоневелл»

Направление Тепловой Автоматики

121059, г. Москва, Киевская ул., 7

☎ : (495) 797-99-13, 796-98-00

E-mail: ec@honeywell.ru

Internet: www.honeywell-EC.ru

Подлежит изменению без уведомления.