



V2050 типа Н

Радиаторный клапан высокой пропускной способности для гравитационных одноструйных систем

СПЕЦИФИКАЦИЯ



Применение

Термостатические радиаторные клапаны осуществляют индивидуальное регулирование температуры в помещениях, обеспечивая тем самым экономию энергии. Термостатические радиаторные клапаны типа Н отличаются бесшумностью работы и предназначены для установки на радиаторы в 2-х трубных системах отопления с высоким расходом теплоносителя или в 1-но трубных системах. Термостатические радиаторные клапаны типа Н подходят для всех радиаторных термостатов с посадочной резьбой М30 х 1,5 и закрытым размером 11,5.

Особенности

- Для систем отопления с высоким значением величины расхода
- Может устанавливаться на подающей и, осевой клапан, на обратной трубе
- Может работать при смене направления потока (но при этом макс. перепад давления будет ниже)
- Бесшумная работа
- Стандартное соединение с термостатом М30х1.5
- Замену вставки клапана можно производить в процессе работы системы без опорожнения системы
- Возвратная пружина не находится в воде
- С белым защитным колпачком

Конструкция

- Корпус клапана с PN10, DN10, 15 или 20: с внутренним резьбовым соединением, соответствующим стандарту DIN 2999 (ISO 7) на входе и внешним резьбовым соединением с накидной гайкой и радиаторным патрубком на выходе (Евро-конус). На выходе резьба под DN 15 и DN 20, а также для соединения с медными трубами или трубами из прецизионной стали (параметры компрессионных колец см. в «Принадлежности»);
- Вставка клапана;
- Защитный колпачек;
- Патрубок и накидная гайка.

Материалы

- Корпуса прямых/угловых по DIN, прямых с изогнутым патрубком, осевых (обратка) и прямых (обратка) клапанов: никелированная красная бронза.
- Корпуса компактных прямых/угловых, прямых/угловых по NF, угловых торцевых и осевых клапанов: никелированная горячекованная бронза.
- Вставки клапанов изготовлены из бронзы с уплотнительными кольцами из EPDM резины, мягкими уплотнениями и штоком из нержавеющей стали.
- Защитный колпачек из черного пластика.
- Соединительная гайка из никелированной бронзы, патрубок из бронзы.

Спецификация

Среда	Вода
РН	8 ... 9,5
Рабочая температура	макс. 130 °С
Рабочее давление	макс. 10 бар
Максимальный перепад давления	0.3 бар

(Для обеспечения бесшумной работы рекомендуется максимум 0.01 бар)

Значение K_{vs}	Угловой, DN15	5,0 (5,85)
	Угловой, DN20+25	7,0 (8,19)
	Прямой, DN15	3,5 (4,10)
	Прямой, DN20+25	5,0 (5,85)
	Осевой	5,0 (5,85)
Резьба соединения корпуса и термостатической головки	М 30 х 1,5	
Размер закрытия	11,5 мм	
Рабочий ход	2,5 мм	

Назначение

Термостатические Радиаторные Клапаны (ТРК) позволяют осуществлять индивидуальное регулирование температуры в помещениях и таким образом экономить энергоресурсы.

Работой ТРК управляет радиаторный термостат. Комнатный воздух, проходя вокруг чувствительного элемента радиаторного термостата, вызывает изменение объема капсулы с чувствительным элементом, которое воздействует на шток клапана и таким образом ТРК закрывается. При спаде температуры, чувствительный элемент сжимается, а возвратная пружина вновь открывает клапан.

Благодаря этому в радиатор может затекать только то количество воды, которое необходимо для обеспечения заданной радиаторным термостатом температуры.

Размеры и заказные номера

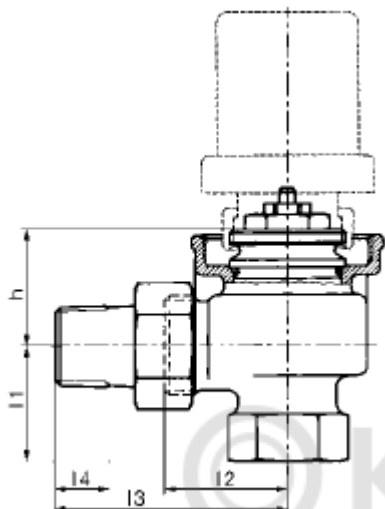


Рис. 1. Угловой.

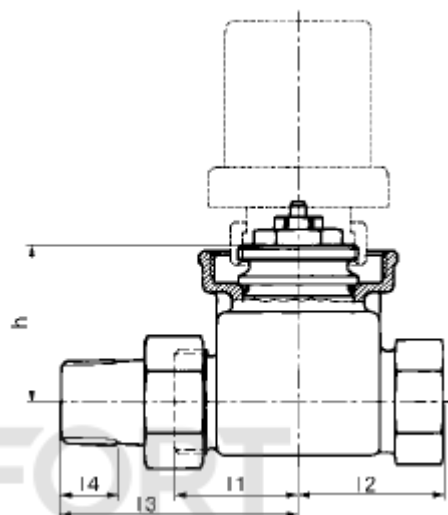


Рис. 2. Прямой.

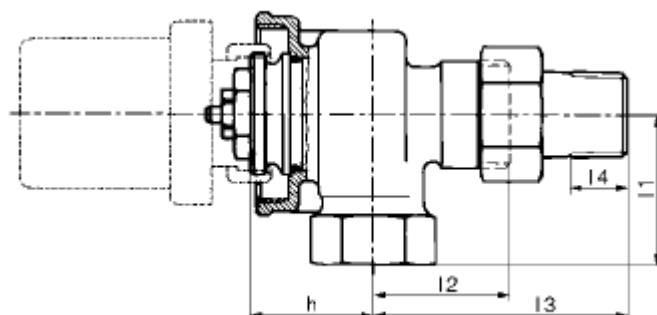


Рис. 3. Осевой.


Таблица 1. Размеры и заказные номера.

Тип корпуса	DN	Значение $k_{vs}(cv)$	Соединение	h	l1	l2	l3	l4	Заказные номера
Угловые по DIN (рис.1)	15	5,0 (5,85)	Rp 1/2"	39,5	31,0	36,5	59,0	13,2	V2050EH015
	20	7,0 (8,19)	Rp 3/4"	39,5	34,5	40,5	66,5	14,5	V2050EH020
	25	7,0 (8,19)	Rp 1"	40,0	42,0	48,0	75,0	16,8	V2050EH025
Прямые по DIN (рис.2)	15	3,5 (4,10)	Rp 1/2"	30,5	30	32	60	13,2	V2050DH015
	20	5,0 (5,85)	Rp 3/4"	32,0	34,0	36,0	68,0	14,5	V2050DH020
	25	5,0 (5,85)	Rp 1"	32,0	37,5	41,5	74,5	16,8	V2050DH025
Осевые (рис.3)	15	5,0 (5,85)	Rp 1/2"	30,5	37,0	30,0	58,0	13,2	V2050HH015
	20	5,0 (5,85)	Rp 3/4"	32,0	40,0	34,0	66,0	14,5	V2050HH020


ПРИМЕЧАНИЕ: Все размеры указаны в миллиметрах если не указано другое.

Принадлежности

Компрессионный фитинг для медных и стальных труб

	1/2" x 12 мм	VA620A1512
	1/2" x 14 мм	VA620A1514
	1/2" x 15 мм	VA620A1515
	1/2" x 16 мм	VA620A1516
	3/4" x 18 мм	VA620A2018
	3/4" x 22 мм	VA620A2022

Компрессионный фитинг с опорной втулкой (каждая деталь по 2 штуки) для медных труб и труб из мягкой стали


	1/2" x 15 мм	VA621A1515
	1/2" x 16 мм	VA621A1516
	3/4" x 18 мм	VA621A2018

ПРИМЕЧАНИЕ: Для медных труб и труб из мягкой стали необходимо использовать опорные втулки (толщина стенок 1 мм).

Компрессионный фитинг с опорной втулкой для труб из композиционного материала

	1/2" x 14 мм	VA622A1514
	1/2" x 16 мм	VA622A1516


Компрессионный фитинг с опорной втулкой для труб из композиционного материала (каждая деталь по 2 штуки)

	1/2" x 14 мм	VA622B1514
	1/2" x 16 мм	VA622B1516


Патрубок под пайку

	1/2" x 15 мм	VA5230A015
	1/2" x 16 мм	VA5230A020


Переходная муфта

	1" труба > 1/2" клапан	VA6290A260
	1 1/4" труба > 1/2" клапан	VA6290A280
	1" труба > 3/4" клапан	VA6290A285
	1 1/4" труба > 3/4" клапан	VA6290A305

Патрубок с резьбой

	Для клапанов 1/2"	VA5201A015
	Для клапанов 3/4"	VA5201A020
	Для клапанов 1"	VA5201A025


Длинный патрубок

	1/2" x 76 мм, Длина резьбы ≈ 65 мм	VA5204A015
	3/4" x 70 мм, Длина резьбы ≈ 60 мм	VA5204A020


Приспособление для смены вставок клапанов без спуска воды из системы




Изолирующий колпачок для работы в тяжелых условиях

	Для клапанов 1/2"	VA2202A015
	Для клапанов 3/4"	VA2202A020

Уплотняющая прокладка изолирующего колпачка для работы в тяжелых условиях

	Для клапанов 1/2"	VA5090A015
	Для клапанов 3/4"	VA5090A020

Колпачок для ручного регулирования

	С возможностью предварительной настройки и со встроенным устройством блокировки	VA2200D0 01
---	---	----------------

Сменная вставка клапана

	Тип Н	VS1200H020
---	-------	------------

Параметры потока

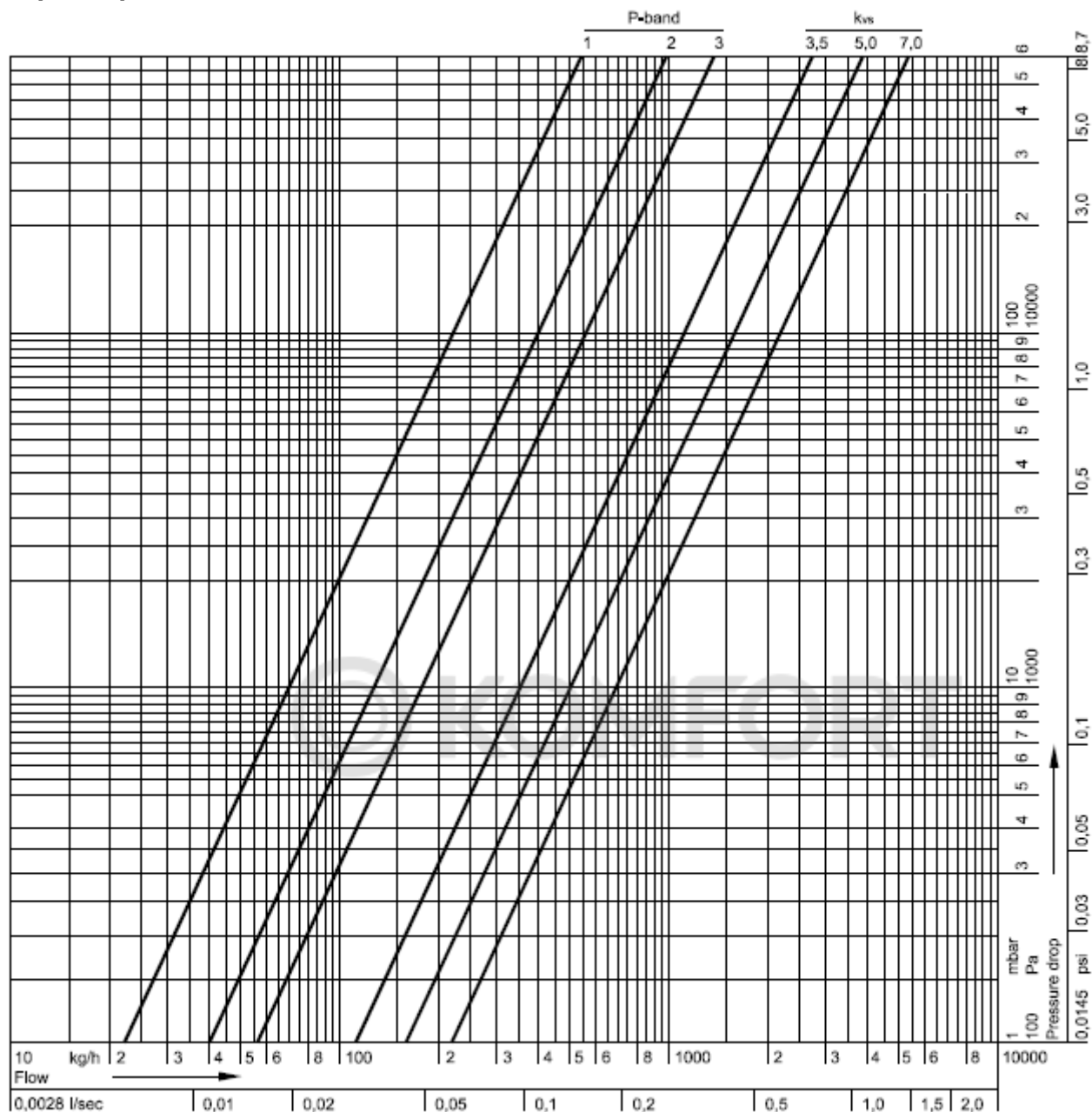


Табл. 3. Значения kvs (cv)

Тип корпуса	DN	Полоса пропускания					Значение Kvs (cv)
		1K	2K	3K	5K	7K	
Угловой, осевой	15	0,7 (0,82)	1,25 (1,46)	1,8 (2,11)	3,0 (3,51)	3,5 (4,10)	5,0 (5,85)
	20, 25	0,7 (0,82)	1,25 (1,46)	1,8 (2,11)	3,0 (3,51)	4,3 (5,03)	7,0 (8,19)
Прямой	15	0,7 (0,82)	1,25 (1,46)	1,8 (2,11)	2,5 (2,93)	3,0 (3,51)	3,5 (4,10)
	20, 25	0,7 (0,82)	1,25 (1,46)	1,8 (2,11)	2,7 (3,16)	3,7 (4,33)	5,0 (5,85)

Honeywell

Бытовая автоматика

ЗАО Хоневелл

Лужники 24, 4 этаж

119048, Россия, Москва

Тел: (095) 797-63-01

Факс: (095) 796-98-92

<http://www.honeywell.ru>

RU0H-0109GE25 R0402

DIN EN
ISO 9001

Могут вноситься изменения без уведомления.

Произведено в соответствии с