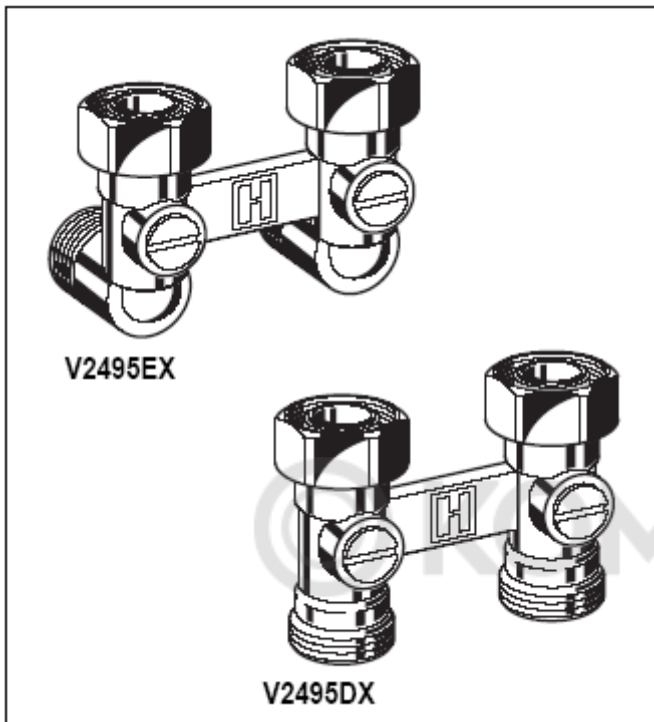


## V2495

### Verafix-VKE

#### Н-блок для компакт-радиаторов

СПЕЦИФИКАЦИЯ



#### НАЗНАЧЕНИЕ

Verafix-VKE – это запорный клапан для компактных радиаторов с межосевым расстоянием подсоединения 50 мм. Он используется в двухтрубных системах отопления с радиаторами, имеющими встроенные клапаны для перекрытия и регулирования отдельных радиаторов.

Клапаны Verafix-VKE подходит для систем водяного отопления.

Verafix-VKE с внутренней резьбой 1/2" подходит для радиаторов следующих производителей:

Bemm	Finimètal	Northor	Superia
Concept	Ferrolì	Purmo	Thor
Dia-Norm	Henrad	Radson	VEHA
Dia-therm	Korado	Schäfer	Vogel & Noot
Dura	Manaut	Stelrad	

Verafix-VKE с наружной резьбой 3/4" подходит для радиаторов следующих производителей:

Baufa	Buderus	Kermi	Ribe
Brötje	De Longhi	Reusch	RIOPanel
Brugman			

#### ОСОБЕННОСТИ

- Допустимо любое направление потока. Рабочие характеристики применимы к обоим направлениям потока.
- Прочный латунный корпус
- Подсоединение со стороны трубопровода – наружная резьба 3/4" для медных труб, труб из мягкой стали, пластика или композита
- Подсоединение со стороны радиатора – внутренняя резьба 1/2" или наружная резьба 3/4"

#### КОНСТРУКЦИЯ

Н-блок Verafix-VKE состоит из:

- Прямого корпуса клапана для напольного соединения или углового корпуса клапана для настенного соединения
- Вставки клапана
- Никелированного латунного защитного колпачка
- Гаек для подсоединения к радиаторам
- Универсальных соединений с наружной резьбой (Eurotag), подходящих для медных труб, труб из прецизионной стали, пластика или композита (см. параметры фитингов в подразделе "Принадлежности")

#### МАТЕРИАЛЫ

- Горячекованный латунный корпус
- Латунная никелированная шаровая вставка клапана
- Кольцевые уплотнения из EPDM
- Латунные соединительные гайки
- Никелированные латунные гайки для подсоединения к радиаторам
- Уплотнение седла выполнено из PTFE
- Уплотнения из EPDM

#### СПЕЦИФИКАЦИЯ

Среда	Горячая вода
Величина pH	8...9,5
Рабочая температура	макс. 120°C
Рабочее давление	макс. 10 бар
Значение $k_{vs}$	прямой 3,5
	угловой 2,4

## ПРИНЦИП РАБОТЫ

Подающая и обратная трубы радиатора могут быть заперты поворотом шаровых вставок клапана Verafix-VKE в горизонтальное положение при помощи поских отверток. Клапаны поставляются полностью открытыми.

## РАЗМЕРЫ

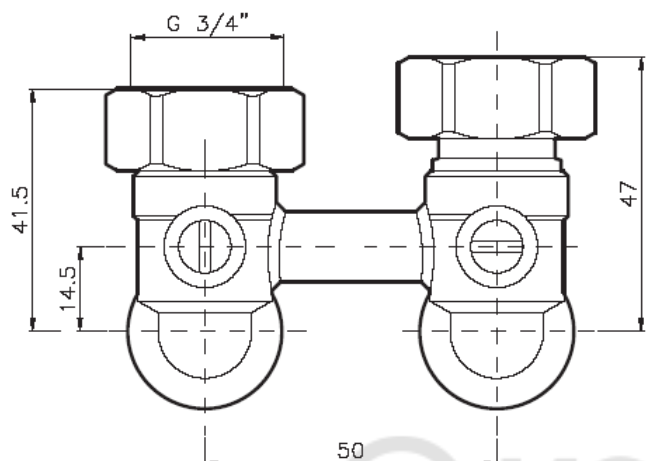


Рис. 1. Размеры Verafix-VKE, углового с встроенным конусом.

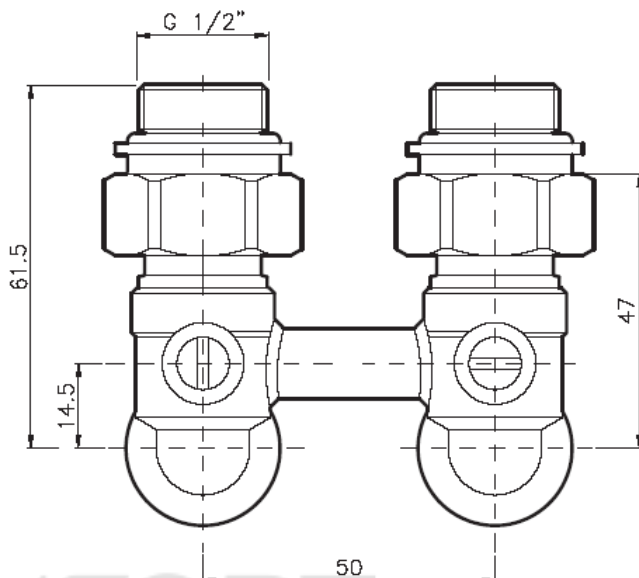


Рис. 2. Размеры Verafix-VKE, углового с встроенным конусом и двойным ниппелем.

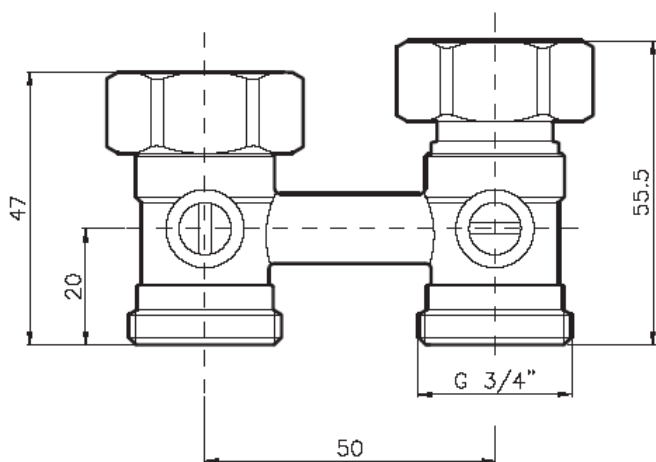


Рис. 3. Размеры Verafix-VKE, прямого с встроенным конусом.

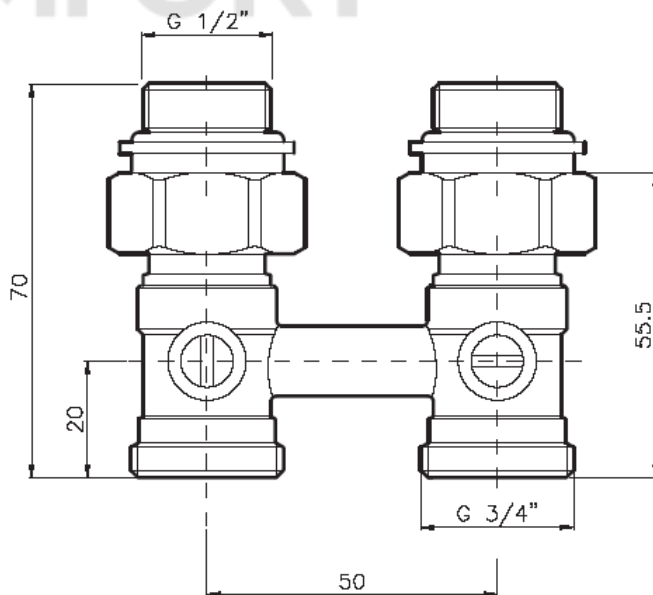


Рис. 4. Размеры Verafix-VKE, прямого с встроенным конусом и двойным ниппелем.






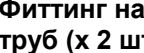
ПРИМЕЧАНИЕ: Если другое не указано, все размеры указаны в мм.

## ИНФОРМАЦИЯ ДЛЯ ЗАКАЗА






Тип	Подсоединение к трубе	Подсоединение к радиатору	DN	Значение $k_{vs}$	Заказной номер
Угловой (настенное соединение), встроенный конус	3/4" наружная	3/4" наружная	15	2,4	V2495EX020
Угловой (настенное соединение), встроенный конус и двойной ниппель	3/4" наружная	1/2" внутренняя	15	2,4	V2495EY015
Прямой (настенное соединение), встроенный конус	3/4" наружная	3/4" наружная	15	3,5	V2495DX020
Прямой (настенное соединение), встроенный конус и двойной ниппель	3/4" наружная	1/2" внутренняя	15	3,5	V2495DY015

## ПРИНАДЛЕЖНОСТИ




**Фиттинг на внешнюю резьбу для труб из меди и мягкой стали (x 2 шт.)**

	3/4" x 10 mm	VA7200A010
	3/4" x 12 mm	VA7200A012
	3/4" x 14 mm	VA7200A014
	3/4" x 15 mm	VA7200A015
	3/4" x 16 mm	VA7200A016
	3/4" x 18 mm	VA7200A018

**Фиттинг на внешнюю резьбу для пластиковых труб (x 2 шт.)**

	3/4" x 12 x 2 mm	VA7210A012
	3/4" x 14 x 2 mm	VA7210A014
	3/4" x 16 x 2 mm	VA7210A016
	3/4" x 17 x 2 mm	VA7210A017
	3/4" x 18 x 2 mm	VA7210A018

**Фиттинги на внешнюю резьбу для композитной трубы (x 2 шт.)**

	3/4" x 14 x 2 mm	VA7220A014
	3/4" x 16 x 2 mm	VA7220A016
	3/4" x 18 x 2 mm	VA7220A018

**Двойной нипель (2 шт.)**  
для всех V2495



VS3295A015

## ПРИМЕРЫ УСТАНОВКИ

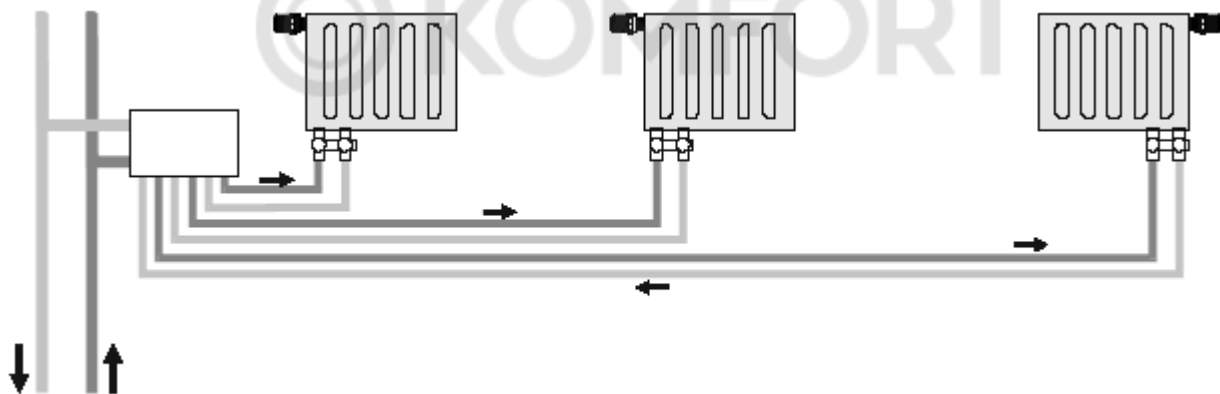
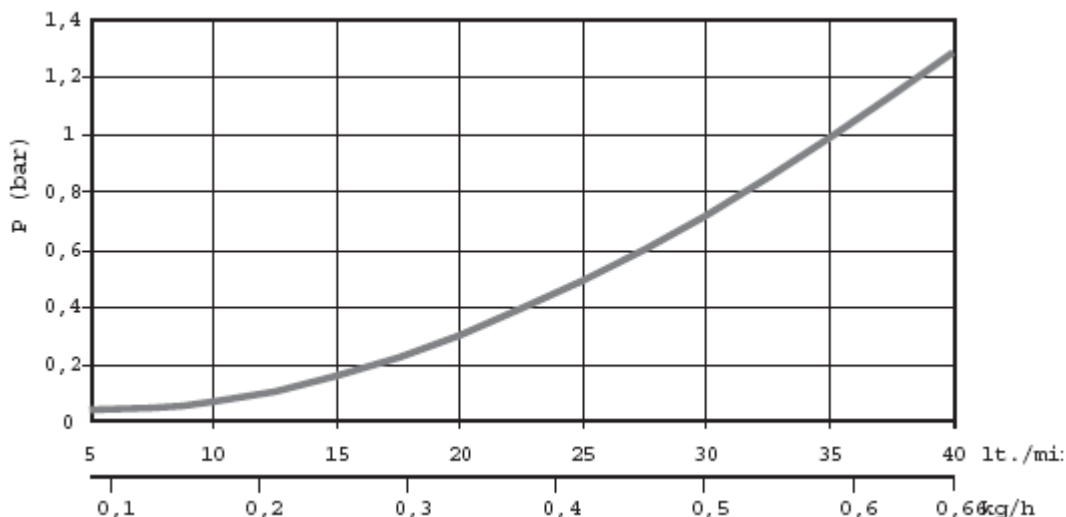


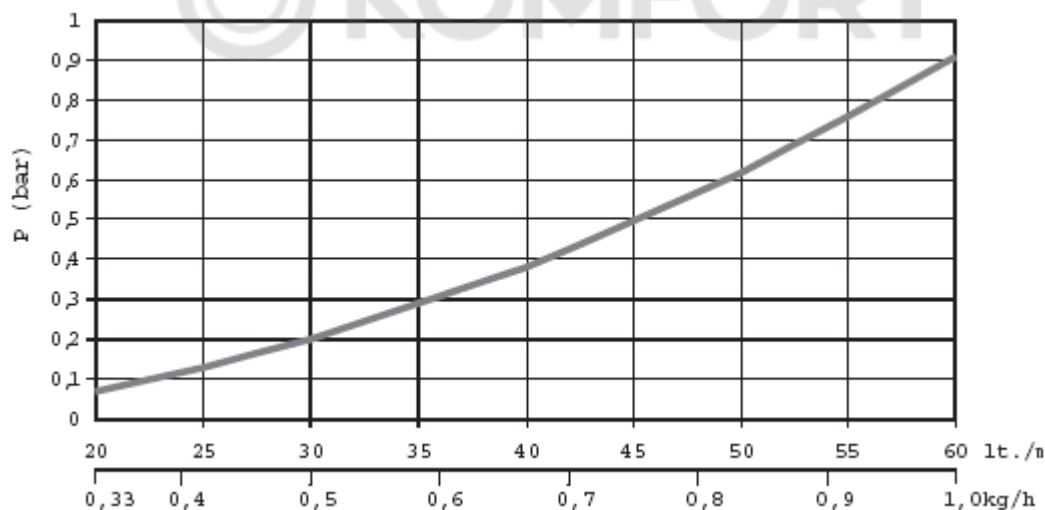
Рис. 3. Двухтрубная система с распределительным коллектором и Verafix-VKE

### Диаграмма расхода V2495E.



л/мин	5	10	15	20	25	30	35	40
Δp (бар)	0,04	0,07	0,16	0,3	0,49	0,72	0,99	1,29

### Диаграмма расхода V2495D.



л/мин	20	25	30	35	40	45	50	55	60
Δp (бар)	0,07	0,13	0,2	0,29	0,38	0,5	0,62	0,76	0,91

**Honeywell**

Бытовая автоматика

ЗАО Хоневелл

Лужники 24, 4 этаж

119048, Россия, Москва

Тел: (095) 797-63-01

Факс: (095) 796-98-92

<http://www.honeywell.ru>

RU0H-0289GE25 R0405

**DIN EN  
ISO 9001**

Могут вноситься изменения без уведомления.

Произведено в соответствии с