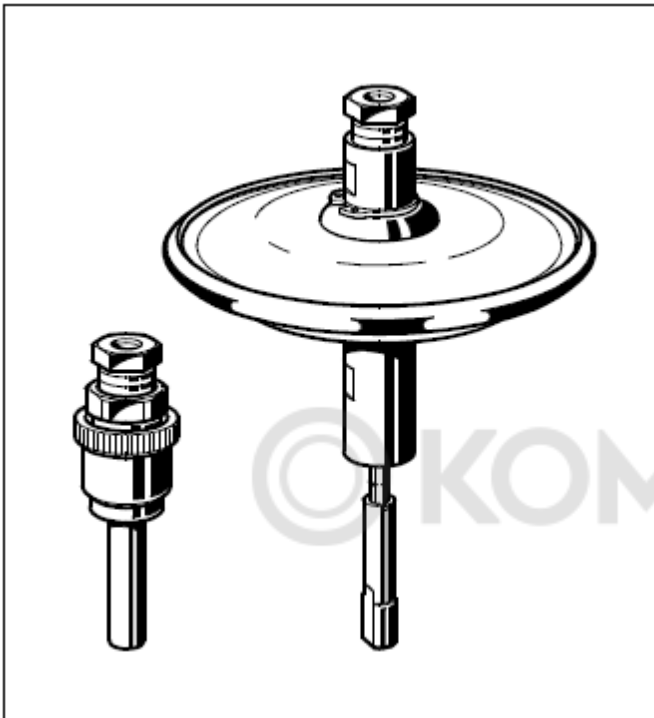


## Kombi–Diaphragm Unit

Встраиваемый автоматический регулятор перепада давления (мембранный блок)

### СПЕЦИФИКАЦИЯ



### НАЗНАЧЕНИЕ

Мембранный блок (диафрагма) Kombi-DU вворачивается в клапан Kombi-3-plus СИНИЙ и соединяется с клапаном Kombi-3-plus КРАСНЫЙ или ЧЕРНЫЙ, расположенный в подающей магистрали, посредством импульсной трубки.

Диафрагма Kombi-DU осуществляет автоматическое регулирование перепада давления. Желаемый перепад давления может быть предварительно настроен на 0,1...0,3 или на 0,3...0,6 бар.

Диафрагма Kombi-DU может быть установлена на Kombi-клапан в любое время, даже когда система уже работает.

Для установки диафрагмы не требуется приостановка работы системы.

### ОСОБЕННОСТИ

- Встраиваются без прерывания работы системы
- Доступны два диапазона предварительной настройки: 0,1...0,3 бар и 0,3...0,6 бар.
- Прочный корпус выполнен из нержавеющей стали.
- Подходит к клапанам Kombi-3-plus СИНИЕ с DN10...DN40 и Kombi-2-plus с DN15...DN40.

### КОНСТРУКЦИЯ

Мембранный блок состоит из:

- Корпус с внутренней мембраной и пружиной;
- Внутреннее резьбовое соединение с компрессионным кольцом и гайкой для присоединения импульсной трубки;
- Внутреннее резьбовое соединение для соединения с Kombi-3-plus или Kombi-2-plus – балансировочного клапана в обратной магистрали.
- Толкатель;
- Соединительная деталь для закрепления импульсной трубки на Kombi-3-plus ЧЕРНОМ или КРАСНОМ – клапане на подающей магистрали

### МАТЕРИАЛЫ

- Корпуса изготовлен из нержавеющей стали.
- Соединения и толкатель изготовлены из латуни.
- Пружина изготовлена из нержавеющей стали.
- Мембрана выполнена из EPDM.

### СПЕЦИФИКАЦИЯ

<b>Среда</b>	Вода или гликолевая смесь
<b>Величина pH</b>	8...9,5
<b>Рабочая температура</b>	2...130°C
<b>Рабочее давление</b>	макс. 10 бар
<b>Перепад давления</b>	макс. 2,0 бар в соединении с клапаном Kombi-3-plus СИНИЙ
<b>Значение <math>k_{vs}(cv)</math></b>	см. диаграмму расхода и пояснения

### ПРИНЦИП РАБОТЫ

Мембранный блок Kombi-DU устанавливается в балансировочный клапан обратного стояка и соединяются с клапаном на подающем стояке посредством импульсной трубки; таким образом давление на подающем и обратном стояках может быть измеряемо. При повышении или понижении давления в подающей магистрали, разность прикладывается через мембрану к штоку клапана в обратной магистрали, соответственно закрывая или открывая его.

В качестве импульсной трубки может использоваться стандартная медная трубка Ø6x1 мм.

## РАЗМЕРЫ

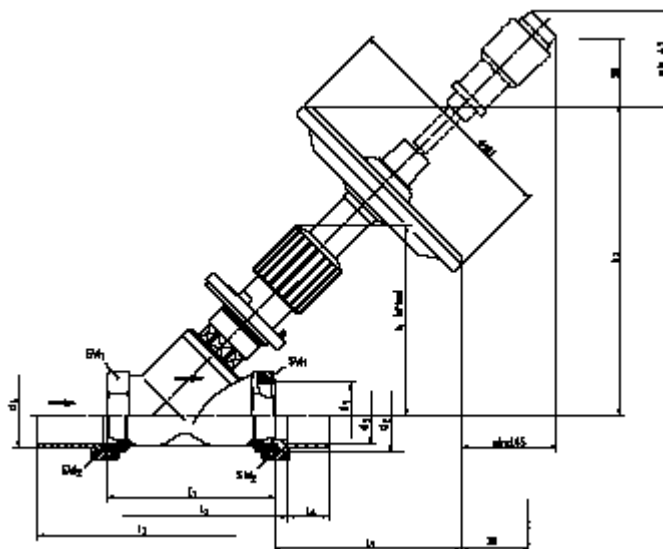


Рис. 1. Размеры.

Таблица 1. Размеры.

DN	d <sub>1</sub>	d <sub>2</sub>	d <sub>3</sub>	d <sub>4</sub>	h <sub>1</sub>	h <sub>7</sub>	l <sub>1</sub>	l <sub>2</sub>	l <sub>3</sub>	l <sub>4</sub>	l <sub>5</sub>	SW <sub>1</sub>	SW <sub>2</sub>
10	Rp3/8"	G5/8"A	12	16	85	135	60	74	110	10	95	22	27
15	Rp1/2"	G3/4"A	15	20,5	85	135	65	81	125	12	95	27	30
20	Rp3/4"	G1"A	22	26	100	150	75	92	146	17	100	32	37
25	Rp1"	G1 1/4"A	28	33	100	150	90	108	170	20	90	41	47
32	Rp1 1/4"	G1 1/2"A	35	41	137	185	110	128	200	25	105	50	52
40	Rp1 1/2"	G1 3/4"A	42	47,5	137	185	120	140	220	29	100	55	60

ПРИМЕЧАНИЕ: Все размеры указаны в мм.

## ЗАКАЗНЫЕ НОМЕРА

Тип	Диапазон перепада давления	Заказной номер
Тип 1	0,1...0,3	
Тип 2	0,3...0,6	

ПРИМЕЧАНИЕ: Мембранный блок Kombi-DU поставляется с соединительной деталью для клапана подающего стояка и компрессионными фитингами на медную трубку Ø6x1 мм. Балансировочные клапаны для обратного стояка Kombi-3-plus СИНИЙ и Kombi-2-plus при использовании с мембранным блоком должны быть предварительно настроены на 1,5 (DN10...DN25) или 1,5 (DN32...DN40)

## ПРИНАДЛЕЖНОСТИ

Пружина для изменения заданного диапазона перепада давления на 0.05-0.1 бар для установки на Мембранном блоке Kombi



только для Мембранного блока Kombi типа 1  
VA2502A001

Внешнее предварительно настраиваемое устройство для установки между Мембранным блоком Kombi и импульсной трубкой



только для типа 2 Мембранного блока Kombi-DU  
VA2503B001

Угловой адаптер

только для типа 1 Мембранного блока Kombi-DU  
VA2504A001

Запасной фитинг для импульсной трубки, состоящий из компрессионного кольца и гайки 1/4" x 6 мм VS5500A008



Внешнее предварительно настраиваемое устройство для установки между Мембранным блоком Kombi и импульсной трубкой



для всех Мембранных блоков Kombi-DU  
VS5501A008

## ПРИМЕРЫ ПРИМЕНЕНИЙ

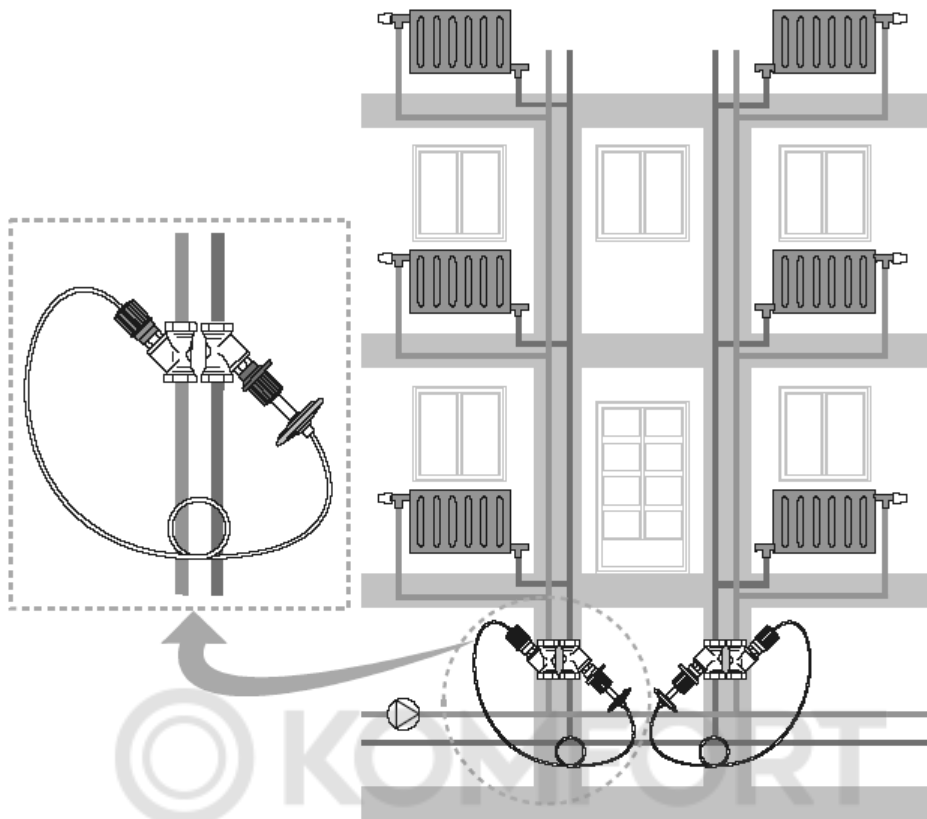


Рис. 2. Пример установки в системе отопления.

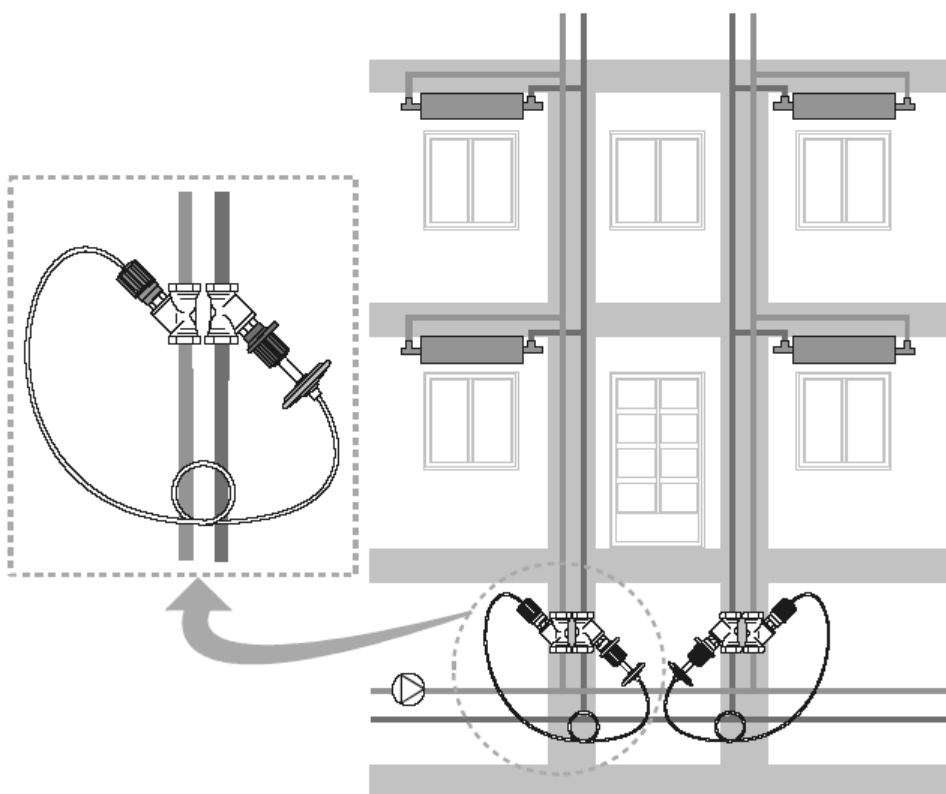
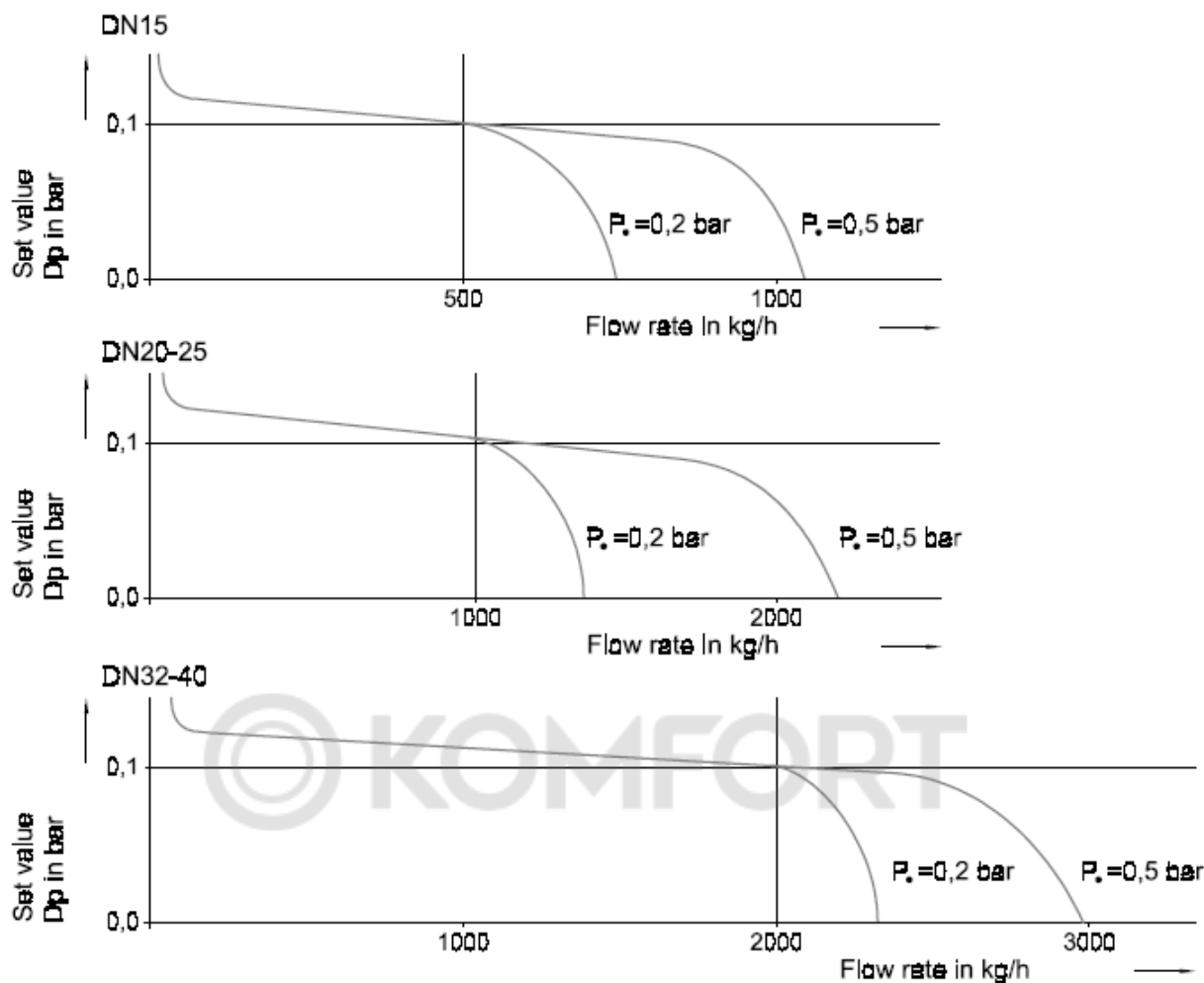


Рис. 3. Положение при установке в системе охлаждения.

## ХАРАКТЕРИСТИКИ РЕГУЛИРОВАНИЯ



Давление насоса должно быть настроено как минимум на 0,1 бар выше предварительно настроенного на мембранном блоке значения перепада давления, например, если настроено  $Dp=0,3$ , то у насоса  $P_0=0,4$  бар, если  $Dp=0,6 \gg P_0=0,7$  бар, и т.п. Заводская настройка мембранного блока Kombi-DU равна 0,1 бар. Предварительная настройка может быть увеличена до макс. 0,3 бар. В этом случае кривые регулирования перемещаются параллельно на настроенное значение.

В некоторых случаях, например, в системах отопления с неограниченными термостатическими радиаторными клапанами, расход может быть понижен при помощи клапана с мембранным блоком Kombi-DU.

Таблица 3. Значения  $K_{vs}$  и расхода.

	10	15	20	25	32	40
	1,50	1,50	3,50	3,50	5,50	5,50
	1,76	1,76	4,10	4,10	6,44	6,44
	20	20	40	40	80	80
	500	500	1000	1000	2000	2000
	750	750	1500	1500	2500	2500

Таблица 4. Значения  $K_{vs}$  при настройке клапана.

10	1,50	1,45	1,35	1,25	1,15	0,95	0,70
15	1,50	1,45	1,35	1,25	1,15	0,95	0,70
20	3,50	3,40	3,30	3,10	2,80	2,45	1,80
25	3,50	3,40	3,30	3,10	2,80	2,45	1,80
32	—	—	—	5,50	5,20	4,45	—
40	—	—	—	5,50	5,20	4,45	—

# Honeywell

### Бытовая автоматика

ЗАО Хоневелл  
Лужники 24, 4 этаж  
119048, Россия, Москва  
Тел: (095) 797-63-01  
Факс: (095) 796-98-92

<http://www.honeywell.ru>

Могут вноситься изменения без уведомления.

RU0H-0127GE25 R0402

**DIN EN**

**ISO 9001**

Произведено в соответствии с