

V5050A,B

3-Х ХОДОВОЙ ЛИНЕЙНЫЙ КЛАПАН ФЛАНЦЕВОЕ ИСПОЛНЕНИЕ PN16, PN25/40

ПАСПОРТ ИЗДЕЛИЯ



ОБЩИЕ СВЕДЕНИЯ

Данные 3-Х ходовые смесительные клапаны предназначены для плавного регулирования расхода горячей/холодной воды или пара в системах отопления, вентиляции и кондиционирования воздуха и могут управляться линейными электрическими приводами ML6420/ML6425, ML7420/ML7421 или пневматическим приводом MP953.

ОСОБЕННОСТИ

- Чугунный корпус с торцевыми фланцевыми соединениями
- Высокая герметичность седла
- Седло «Металл-Металл» обеспечивает долгий срок службы
- Самоцентрирующееся уплотнение
- Точное позиционирование обеспечивает регулировки температуры на современном уровне
- Простота непосредственного монтажа электрических и пневматических приводов
- Общее значение расхода через клапан постоянна

СПЕЦИФИКАЦИЯ

Работа	Ход штока вверх закрывает А-АВ
Номинальное давление	PN16, PN25/40
Характеристика расхода	Линейная для А-АВ и В-АВ
Отношение регулирования	50:1
Герметичность седла	≤0.1 % от k_{VS} проход А-АВ ≤0.1 % от k_{VS} проход В-АВ
Рабочий ход штока	20 мм DN15...80 38 мм DN100...150
Корпус клапана	
Торцевые соединения	Фланцы согласно ISO 7005-2
Материал	Чугун (GG25) PN16 Чугун (GS-C25) PN25/40
Размеры	См. Рис. 1.
Материалы	
Седло	Нержавеющая сталь, сменное
Затвор	Нержавеющая сталь, с направляющим ботиком
Шток	Нержавеющая сталь
Уплотнение	Подпружиненные конусные кольца из PTFE
Температура и макс. довление среды	
PN16	2 ... 120 °C; макс. 1600 Па 120 ... 150 °C; макс. 1440 Па 150 ... 200 °C; макс. 1280 Па 200 ... 220 °C; макс. 1200 Па
PN25/40	2 ... 120 °C; макс. 4000 Па 120 ... 150 °C; макс. 3920 Па 150 ... 200 °C; макс. 3800 Па 200 ... 220 °C; макс. 3720 Па
Максимальная разность температур при чередовании использования горячей/холодной воды	60 К

Размеры и пропускные способности клапанов

Заказной номер	Размер клапана		K_{vs}	
V5050A1124	PN25/40	DN15	2.5	
V5050A1132		DN15	4.0	
V5050A1140		DN20	6.3	
V5050A1157		DN25	10.0	
V5050A1165		DN32	16.0	
V5050A1173		DN40	25.0	
V5050A1181		DN50	40.0	
V5050A1199		DN65	63.0	
V5050A1207		DN80	100.0	
V5050A1215		DN100	160.0	
V5050B1155*		DN100	160.0	
V5050A1090		PN16	DN100	160.0
V5050A1108			DN125	250.0
V5050A1116	DN150		360.0	
V5050B1064*	DN100		160.0	
V5050B1072*	DN125		250.0	
V5050B1080*	DN150		360.0	

* Клапан обратного действия, доступен только под заказ.

ТРЕБОВАНИЯ К УСТАНОВКЕ

- Вода должна соответствовать требованиям VDI 2035.
- При установке клапана убедитесь, что шток не находится ниже горизонтальной плоскости.
- Направление потока должно соответствовать направлению нанесенных на корпусе стрелок.
- Настоятельно рекомендуется установка перед клапаном сетчатого фильтра

ЗАПАСНЫЕ ЧАСТИ

Заказной номер.: R 43 176 755 - 004 (DN15...80)
R 43 176 755 - 005 (DN100...150)

ПРИВОДЫ

Электрические приводы

	600 Н	600 Н с возвратной пружиной	1800 Н	
Размер клапана	DN15-80		DN 15-80	DN 100-150
модель	ML6420A ML7420A	ML6425A,B ML7425A,B	M6421A M6421A	M6421B M6421B

Пневматические приводы

размер клапана	привод		работа		позици- онер
	модель	размер	прямой	реверс.	
DN 15-80	MP953A	5", 8"	x		есть
	MP953B	7"		x	
	MP953C	5", 8"	x		нет
	MP953D	7"		x	
DN 100-150	MP953A	13"	x		есть
	MP953C	13"	x		нет

МАКСИМАЛЬНЫЙ ПЕРЕПАД ДАВЛЕНИЯ (в кПа)**Электрические приводы**

Привод		Размер клапана										
Модель	Усилие	DN15	DN20	DN25	DN32	DN40	DN50	DN65	DN80	DN100	DN125	DN150
ML6420A, ML6425A,B ML7420A, ML7425A,B	600 Н	1000	1000	1000	600	350	200	120	50	-	-	-
M6421A,B M7421A,B	1800 Н	2500	2500	2500	2000	1300	750	500	230	230	90	90

Пневматические приводы

Привод			Закрытие седла клапана	Размер клапана											
Модель	диапазон усилий пружины	давление воздуха в приводе		DN 15	DN 20	DN 25	DN 32	DN 40	DN 50	DN 65	DN 80	DN 100	DN 125	DN 150	
MP953 A,C; (5")	27-76 кПа (4-11 PSI)	0 кПа 115 кПа	с верху вниз	160 410	160 410	160 410	70 230	-	-	-	-	-	-	-	
MP953 C; (5")	55-83 кПа (8-12 PSI)			550 220	550 220	550 220	310 110	180 50	-	-	-	-	-	-	-
MP953C; (8")	14-48 кПа (2-7 PSI)			370 1600	370 1600	370 1600	200 1600	110 570	40	-	-	-	-	-	-
MP953A,C; (8")	27-76 кПа (4-11 PSI)			980 1500	980 1500	980 1500	570 890	340 540	180 290	100 180	40 80	-	-	-	-
MP953C; (8")	55-83 кПа (8-12 PSI)			1600 1100	1600 1100	1600 1100	1300 700	820 420	450 220	280 130	140 60	-	-	-	-
MP953C; (13")	14-48 кПа (2-7 PSI)			-	-	-	-	-	-	-	-	90 620	30 250	30 250	-
MP953A,C; (13")	27-76 кПа (4-11 PSI)			-	-	-	-	-	-	-	-	230 320	90 120	90 120	-
MP953D; (7")	27-76 кПа (4-11 PSI)			880 530	880 530	880 530	510 300	300 170	160 80	90 40	-	-	-	-	-
MP953B,D; (7")	55-90 кПа (8-13 PSI)			680 1300	680 1300	680 1300	390 800	230 440	110 260	60 160	20 70	-	-	-	-

РАЗМЕРЫ

Клапан

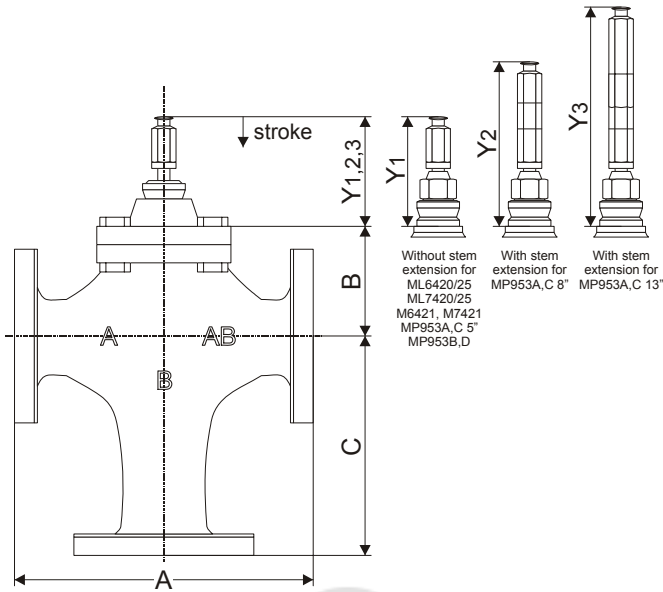


Рис. 1. V5050A,B (размеры в мм)

Размер клапана	A	B	C	Y ₁ *	Y ₂ *	Y ₃ *
DN15	130	126	120	107	151	-
DN20	150		120			
DN25	160		120			
DN32	180	155	135			
DN40	200		140			
DN50	230		150			
DN65	290	181	165			
DN80	310		220			
DN100	350	184	245	170.5	-	227
DN125	400	219	270			
DN150	480		270			

* = Посадочный размер. Проход А-АВ закрыт.

Электрический привод

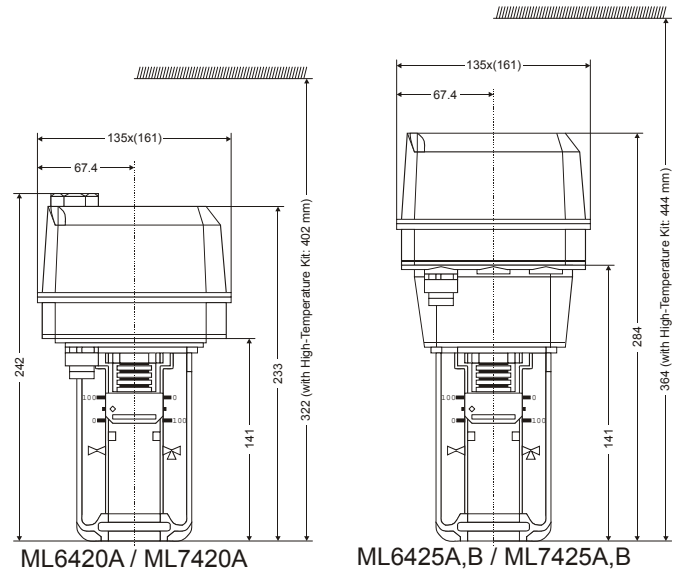


Рис. 2. ML6420A / ML7420A, ML6425A,B / ML7425A,B

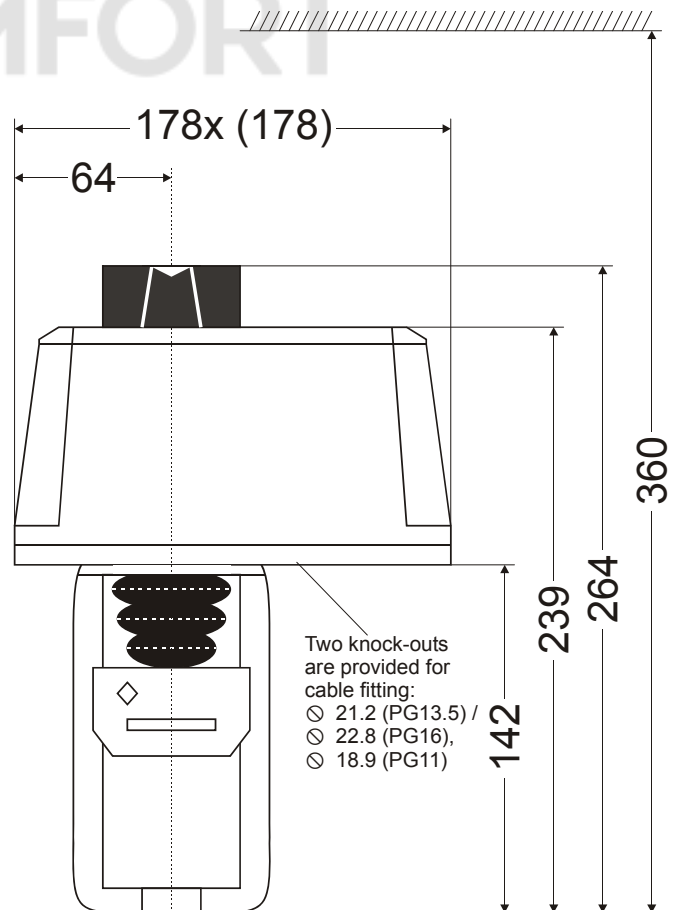


Рис. 3. M6421A/M7421A (размеры в мм)

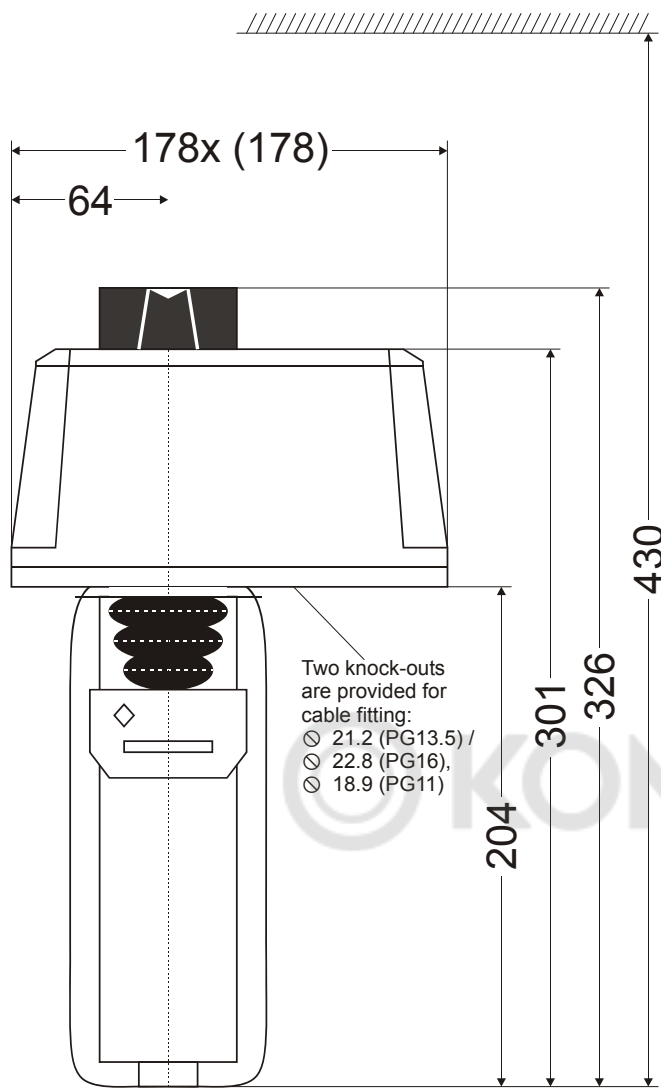


Рис. 4. M6421B/M7421B (размеры в мм)

Пневматический привод

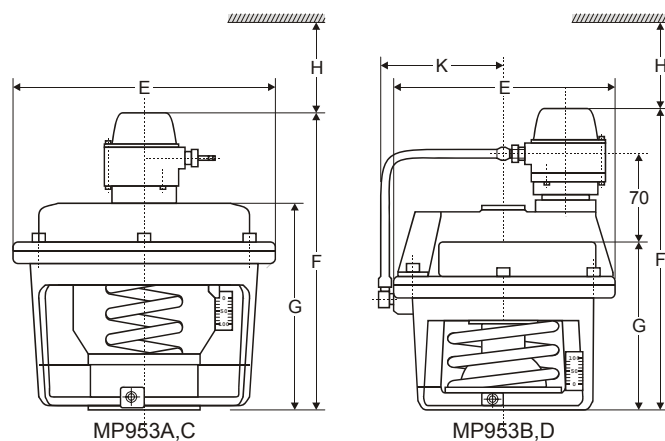


Рис. 5. MP953A,C/MP953B,D (размеры в мм)

ПРИМЕЧАНИЕ: Клапаны V5050A,B в паре с приведенным ниже приводом сертифицированы по DIN 32730:

Заказной номер привода.	Рег. номер по DIN
ML6425A3006 ML6425A3014 ML7425A3005	1F13995
MP953B5003 MP953D5009	1F12392

модель	ØE	F	G	H	K
MP953A, 5"	130	192	-	120	-
MP953C, 5"		-	120		-
MP953A, 8"	210	237	-	140	-
MP953C, 8"		-	165		-
MP953A, 13"	343	327	-	200	-
MP953A, 13"		-	255		-
MP953B	180	242	-	120	107
MP953D		-	137		-

Дата продажи: _____

Печать продающей организации

Гарантийный срок эксплуатации составляет 1 год с даты продажи.



Honeywell

Направление Тепловой Автоматики

ЗАО «Хоневелл»

121059, г. Москва, ул. Киевская, д.7, подъезд 7, этаж 8

Тел.: (495) 797-99-13, 796-98-00

Факс: (495) 796-98-92

<http://www.honeywell-ec.ru>

<http://europe.hbc.honeywell.com/products/index.html>

Возможно внесение изменений без предварительного уведомления.

RU0B-0413GE51 R0904