

V5328A

ФЛАНЦЕВАБЕ ЗАПОРНО-РЕГУЛИРУЮЩИЕ КЛАПАНЫ, PN16

СПЕЦИФИКАЦИЯ



ОСОБЕННОСТИ

- Чугунный корпус с фланцевыми соединениями
- Низкая интенсивность утечки
- Уплотнение затвора «металл-металл» обеспечивает длительный срок службы
- Саморегулируемое уплотнение
- Точное позиционирование, обеспечивающее самое современное регулирование температуры
- Легкость и простота установки электрических и пневматических приводов
- Соответствует требованиям DIN 32730

ТЕХНИЧЕСКИЕ ХАРАКТЕРИСТИКИ

Направление действия	Шток вниз для закрытия
Номинальное давление	PN16
Характеристика расхода	Равнопроцентная, $n_{gl} = 3.4$
Диапазон регулирования	50:1
Интенсивность утечки	$\leq 0.05\% k_{VS}$ до DN50 $\leq 0.1\% k_{VS}$ от DN65 до DN150
Рабочий ход	20 мм (от DN15 до DN 80) 38 мм (от DN100 до DN150)
Корпус клапана	
Торцевые соединения	Фланцы согл. ISO 7005-2
Материал	Чугун (GG25)
Размеры	см. рис. 1
Затвор	
Седло	Нержавеющая сталь, сменный
Шток	Нержавеющая сталь
Затвор	Нержавеющая сталь, с направляющими кромками
Уплотнение	Подпружиненные конические кольца из PTFE
Рабочая температура и давление	
20 мм	2...120 °C; макс. 1600 кПа 120...150 °C; макс. 1400 кПа 150...170 °C; макс. 1370 кПа
38 мм	2...120 °C; макс. 1600 кПа 120...150 °C; макс. 1440 кПа 150...200 °C; макс. 1280 кПа 200...220 °C; макс. 1200 кПа
Макс. перепад температуры при чередовании холодной/горячей воды	60 K

ОБЩИЕ СВЕДЕНИЯ

Данные односедельные клапаны предназначены для плавного регулирования горячей или охлажденной воды или пара в системах отопления, вентиляции и кондиционирования воздуха и могут управляться электрическими приводами ML6420/ ML6425, ML7420/ ML7425 или ML6421/ML7421, или пневматическими приводами MP953.

РАЗМЕРЫ И ХАРАКТЕРИСТИКИ

заказной номер	размер клапана	k_{vs}
V5328A1138	DN15	0.25
V5328A1146	DN15	0.40
V5328A1153	DN15	0.63
V5328A1005	DN15	1.00
V5328A1013	DN15	1.60
V5328A1021	DN15	2.50
V5328A1039	DN15	4.00
V5328A1047	DN20	4.00
V5328A1054	DN20	6.30
V5328A1062	DN25	10.00
V5328A1070	DN32	16.00
V5328A1088	DN40	25.00
V5328A1096	DN50	40.00
V5328A1104	DN65	63.00
V5328A1112	DN80	100.00
V5328A1195	DN100	160.00
V5328A1203	DN125	250.00
V5328A1211	DN150	360.00

УСТАНОВКА

- Вода должна соответствовать требованиям VDI 2035.
- Не устанавливать клапан со штоком горизонтально.
- Поток теплоносителя через клапан должен соответствовать направлению, указанному на корпусе.
- Рекомендуется устанавливать перед клапаном фильтр.

РЕМОНТНЫЙ КОМПЛЕКТ

Заказной номер: R 43 176 754 - 001 (DN15...32)
 R 43 176 754 - 002 (DN40...80)
 R 43 176755 - 005 (DN100...150)

ПРИВОДЫ

Электрические приводы

усилие	600 Н с возвратной пружиной		1800 Н	
	600 Н	600 Н	1800 Н	
модель	ML6420A ML7420A	ML6425A,B ML7425A,B	M6421A M7421A	M6421B M7421B
раб. ход	20 мм			38 мм
размер	DN15-80			DN100-150

Пневматические приводы

размер клапана	пневматический привод		направление действия		позиционер
	модель	размер	прям.	реверс.	
DN 15-80	MP953A MP953B	5", 8" 7"	x	x	есть
	MP953C MP953D	5", 8" 7"	x	x	нет
DN 100-150	MP953A MP953C	13"	x	-	есть нет

РАЗМЕРЫ КЛАПАНА (ММ)

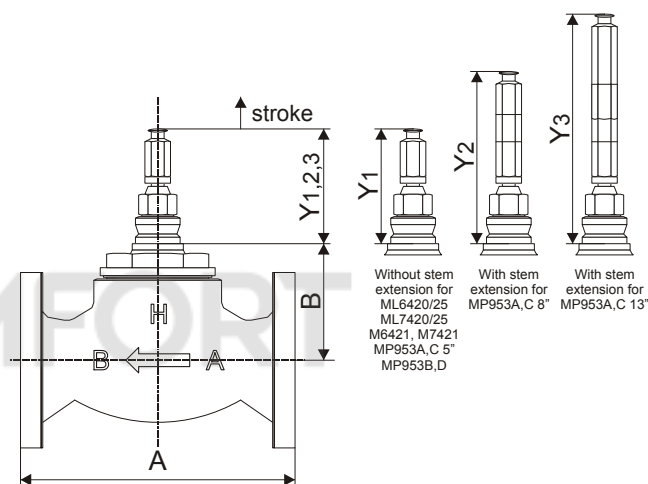


Рис. 1 V5328A

размер клапана	A	B	регулируемые размеры (при закрытом клапане)		
			Y1	Y2	Y3
15	130	72	89	133	-
20	150				
25	160				
32	180	93			
40	200				
50	230				
65	290	112			
80	310				
100	350	150			
125	400				
130	480	157	133	-	190

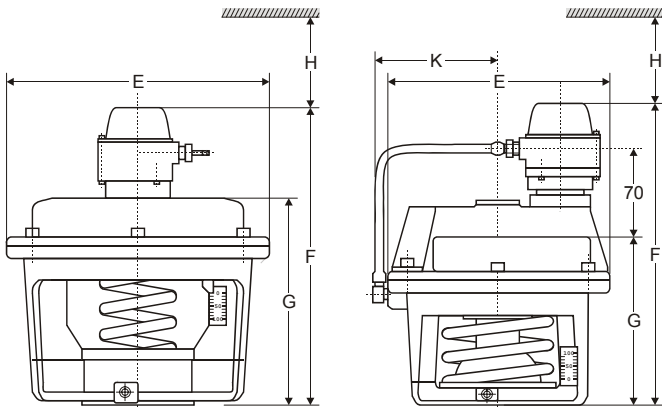
МАКСИМАЛЬНЫЙ ПЕРЕПАД ДАВЛЕНИЯ в кПа**Для электрических приводов**

привод		размер клапана									
модель	усилие	DN15 k _{vs} 0.25 -1.0	DN15 k _{vs} 2.5 -4.0	DN 20/25	DN 32	DN 40	DN 50	DN 65	DN 80	DN 100	DN 125/150
ML6420A, ML6425A,B ML7420A, ML7425A,B	600 Н	1600	1000	1000	600	350	200	120	50	-	-
M6421A,B, M7421A,B	1800 Н	1600	1600	1600	1600	1300	750	500	230	230	90

Для пневматических приводов

привод MP953	привод с возвратной пружиной	давление воздуха в приводе	размер клапана										
			DN15 k _{vs} 0.25 -1.60	DN15 k _{vs} 2.5 -4.0	DN 20	DN 25	DN 32	DN 40	DN 50	DN 65	DN 80	DN 100	DN 125/150
С 5"	14...48 кПа (2...7 PSI)	115 кПа	1600	750	750	750	430	260	130	70	30	-	-
А,С 5"	27...76 кПа (4...11 PSI)		1600	430	430	430	240	130	70	-	-	-	-
С 5"	55...83 кПа (8...12 PSI)		1600	240	240	240	120	60	20	-	-	-	-
С 8"	14...48 кПа (2...7 PSI)		1600	1600	1600	1600	1600	1000	760	400	180	-	-
А,С 8"	27...76 кПа (4...11 PSI)		1600	1500	1500	1500	900	560	360	190	80	-	-
С 8"	55...83 кПа (8...12 PSI)		1600	1200	1200	1200	710	440	300	140	60	-	-
Д 7"	27...76 кПа (4...11 PSI)	0 кПа	1600	590	590	590	340	200	120	50	15	-	-
В,Д 7"	55...90 кПа (8...13 PSI)		1600	1370	1370	1370	810	500	350	160	70	-	-
С 13"	14...48 кПа (2...7 PSI)	115 кПа	-	-	-	-	-	-	-	-	-	620	250
А,С 13"	27...76 кПа (4...11 PSI)		-	-	-	-	-	-	-	-	-	320	120

Пневматические приводы



MP953A,C
Рис. 1. MP953A,В,С,Д (размеры в мм)
MP953B,D

ПРИМЕЧАНИЕ: Клапаны V5328A размеров до DN50 в паре с одним из приведенных ниже приводов соответствует DIN 32730:

Заказной номер привода	Регистрационный номер DIN
ML6425A3006 ML6425A3014 ML7425A3005	1F13995
MP953B5003 MP953D5009	1F12392

Model	E	F	G	H	K
MP953A 5"	130	192	-	120	-
MP953C 5"		-	120		
MP953A 8"	210	237	-	140	
MP953C 8"		-	165		
MP953A 13"	343	327	-	200	
MP953C 13"		-	255		
MP953B	180	242	-	120	107
MP953D		-	137		

Электрические приводы

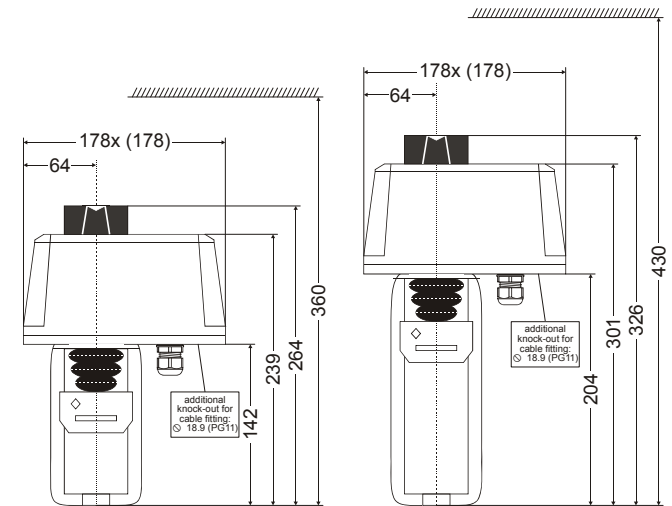


Рис. 2. ML6421A, M7421A (слева) и ML6421B, ML7421B (справа), размеры в мм

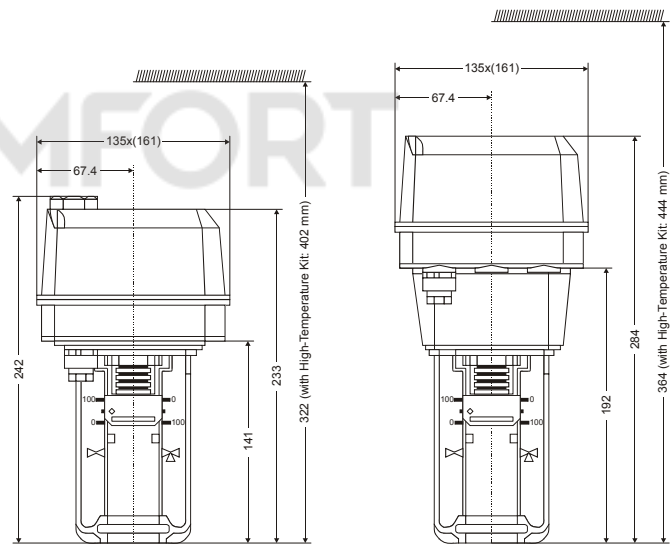


Рис. 3. ML6420A / ML7420A (слева) и ML6425A, B / ML7425A, B (справа), справа

Honeywell

Направление Бытовой Автоматики

ЗАО «Хоневелл»

119048, г. Москва, Лужники 24, 4 этаж

Тел.: (495) 797-99-13, 796-98-00

Факс: (495) 796-98-92

<http://www.honeywell-ec.ru>

<http://europe.hbc.honeywell.com/products/index.html>

Возможно внесение изменений без предварительного уведомления.

RU0B-0291GE51 R0506