

V5832A / 5833A,C

МАЛЫЕ ЛИНЕЙНЫЕ КЛАПАНЫ

PN16

СПЕЦИФИКАЦИЯ



ОСОБЕННОСТИ

- Малые размеры позволяют установку в местах с ограниченным пространством
- Длинный ход штока обеспечивает высокие характеристики регулирования
- Мягкое седло обеспечивает низкую интенсивность утечки и возможность использования в широком диапазоне
- Пониженная пропускная способность k_{VS} в байпасе способствует гидравлическому уравновешиванию
- Разнообразие штуцеров обеспечивает возможность различных соединений (под пайку, резьбовое)
- Регулировочная крышка для ручной операции
- Плоские поверхности на корпусе под монтажные инструменты
- Плоские уплотненные соединения стандартных размеров
- Вкладыш клапана может быть заменен без дренажа системы при помощи специального инструмента для замены вкладыша WV 108
- Расстояние в 40мм между каналами (портами) А-АВ и байпасом (только V5833C)

ОБЩИЕ СВЕДЕНИЯ

Эти малые линейные клапаны используются в сочетании с небольшими электрическими приводами линейных клапанов и термоэлектрическими приводами для регулирования подачи горячей и/или охлажденной воды для блоков вентиляторов, для небольших подогревателей/ вторичных охладителей в электрических/электронных системах регулирования температуры.

ХАРАКТЕРИСТИКИ

Модель:	Двухходовой V5832A Трехходовой V5833A Трехходовой с байпасом V5833C
Функционирование:	Шток двухходового клапана вверх, открыт канал А – В, шток трехходового клапана вверх, перекрыт канал А – АВ
Номинальное давление:	PN16
Индекс производительности (k_{VS}):	смотрите таблицы на страницах 2 и 3
Интенсивность утечки:	$\leq 0.02\%$ от k_{VS}
Корпус клапана	
Материал:	Латунь
Размер:	DN15 (1/2"), DN20 (3/4")
Внутренний механизм	
Шток:	Нержавеющая сталь
Плунжер:	Латунь

Рабочая среда:	Вода с макс. 50% гликоля
Регулируемая температура воды:	2...120°C
Клапаны с плавной характеристикой	
Возможные диапазоны	
Двухходовые клапаны:	50:1
Трехходовые клапаны:	50:1 для регулируемого канала
Характеристика расхода:	Канал А-АВ с равномерным коэффициентом, линейный - для обходного канала В-АВ
Ход штока:	6.5мм
Двухпозиционные клапаны	
Ход штока:	2.5мм
Размеры:	смотрите рис. 1.



ХАРАКТЕРИСТИКИ РАСХОДА И МАКСИМАЛЬНЫЙ ПЕРЕПАД ДАВЛЕНИЯ в кПа

2-х ходовые клапаны

Клапан			Давление при перекрытии (кПа) с приводами		
DN	k _{vs}	Номер заказа	M6410C,L/M7410C,E (180N)	M4450/M8450 (90N)	Z100/M7410A (90N)
15	0.16	V5832A1004	1600	600	-
15	0.25	V5832A1012	1600	600	-
15	0.40	V5832A1020	1600	600	-
15	0.63	V5832A1038	1600	600	-
15	1.00	V5832A1046	1200	180	-
15	1.60	V5832A1053	1200	180	-
20	2.50	V5832A1061	400	50 *	-
20	4.00	V5832A1079	400	50 *	-
15	1.60	V5832A4008 **	1200	180	180
20	2.50	V5832A4016 **	400	50 *	50 *

* Давление в системе до 1000кПа.

** Для двухпозиционного регулирования, ход 2.5мм.

3-х ходовые клапаны

Клапан				Давление при перекрытии (кПа) с приводами		
DN	k _{vs} A-AB	k _{vs} B-AB	Номер заказа	M6410C,L/M7410C,E (180N)	M4450/M8450 (90N)	Z100/M7410A (90N)
15	0.25	0.16	V5833A1003	800	500	-
15	0.40	0.25	V5833A1011	800	500	-
15	0.63	0.40	V5833A1029	800	500	-
15	1.00	0.63	V5833A1037	250	150	-
15	1.60	1.00	V5833A1045	250	150	-
20	2.50	1.60	V5833A1052	100	50	-
20	2.50	1.60	V5833A3009	240	-	-
20	4.00	2.50	V5833A1060	100	50	-
20	4.00	2.50	V5833A3017	240	-	-
15	1.60	1.60	V5833A4007*	250	150	150
20	2.50	2.50	V5833A4015*	100	50	50

* Для двухпозиционного регулирования, ход 2.5мм.

3-х ходовые клапаны с байпасом

Клапан				Давление при перекрытии (кПа) с приводами		
DN	K_{vs} A-AB	K_{vs} B-AB	Номер заказа	M6410C,L/M7410C,E (180N)	M4450/M8450 (90N)	Z100/M7410A (90N)
15	0.25	0.16	V5833C1066	800	500	-
15	0.40	0.25	V5833C1009	800	500	-
15	0.63	0.40	V5833C1017	800	500	-
15	1.00	0.63	V5833C1025	250	150	-
15	1.60	1.00	V5833C1033	250	150	-
20	2.50	1.60	V5833C1041	100	50	-
20	2.50	1.60	V5833C1140	240	-	-
20	4.00	2.50	V5833C1058	100	50	-
20	4.00	2.50	V5833C1152	240	-	-
15	1.60	1.60	V5833C4003*	250	150	150
20	2.50	2.50	V5833C4011*	100	50	50

* Для двухпозиционного регулирования, ход 2.5мм.

ФУНКЦИОНИРОВАНИЕ

В 2-х ходовом клапане встроенная возвратная пружина используется для открытия. В 3-х ходовом клапане и в 3-х ходовом клапане с байпасом возвратная пружина используется для перекрытия потока между каналами A-AB.

Клапаны снабжены навинчиваемой регулировочной крышкой для ручного регулирования и для защиты штока при транспортировке и монтаже.

Небольшие электрические приводы клапанов или термоэлектрические провода обеспечивают автоматическое управление штоком клапана, направленным на открытие или перекрытие потока.

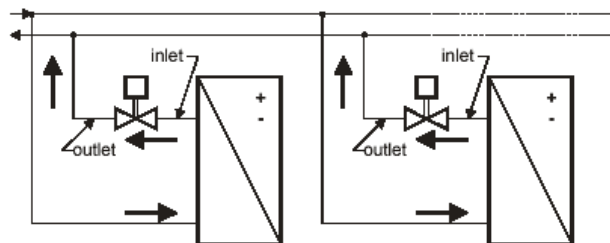
Номинальный режим работы

Все типы клапанов предпочтительно должны быть установлены на обратной трубе. Если значения Δp превышают 60кПа, необходимо обратить внимание на возможность образования шума.

2-х ходовые клапаны

Направление потока возможно от канала А к каналу В

Канал В: Выход



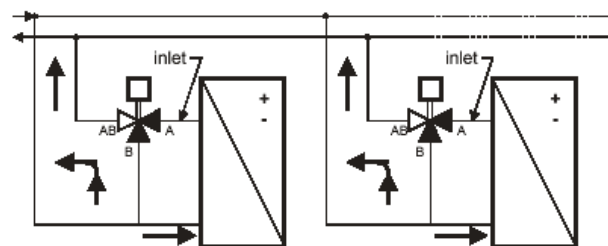
3-х ходовые клапаны

Данные клапаны чаще всего используются как смешительные, это означает, что:

Канал АВ: Выход полного потока

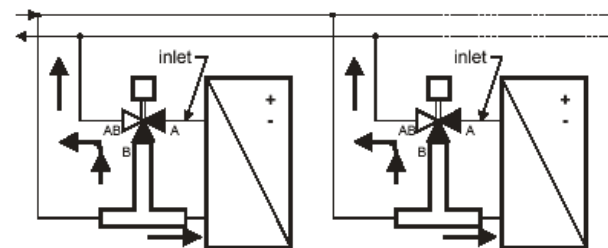
Канал А: Вход регулируемого потока

Канал В: Вход через байпас



3-х ходовые клапаны с байпасом

Эти клапаны упрощают монтаж, зависящий в значительной степени от размещения трубопровода, так как обходная труба является неотъемлемой частью данного клапана. Приведенная выше информация, касающаяся обычных 3-х ходовых клапанов, в полной мере относится и к данному типу 3-х ходовых клапанов.



МОНТАЖ

При установке клапана необходимо позаботиться о том, чтобы направление потока было правильным (смотрите Номинальный режим работы).

Нельзя устанавливать клапан таким образом, чтобы шток был направлен вниз.

Регулировочная крышка должна быть снята с клапана только перед установкой привода на клапан. Клапан должен быть установлен с минимальным возможным

напряжением с крутящим моментом затяжки от 25 до 30Nm.

К клапану прилагается полная инструкция по установке. Качество воды должно соответствовать требованиям VDI 2035.

КОМПЛЕКТУЮЩИЕ

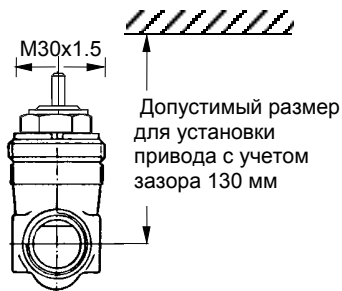
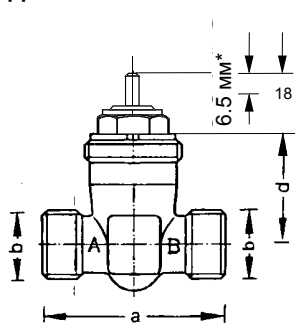
Для клапанов V5832A необходимо два соединительных комплекта, для клапанов V5833A необходимо три соединительных комплекта, для клапанов V5833C необходимо четыре соединительных комплекта.

Соединение	Размер трубы	DN	Номер заказа	Соединительный комплект		Описание
Под пайку	15мм 22мм	15 20	AC-15FS AC-20FS			Состоит из одной соединительной накидной гайки, 1 штуцера и 1 прокладки
Внешнее резьбовое	R3/8" R1/2"	15 20	AC-15FT AC-20FT			Состоит из одной соединительной накидной гайки, 1 штуцера с наружн. резьбой и 1 прокладки

Размеры соединительных комплектов				Номер заказа
	a	c	d	
	G1/2"	12мм		AC-15FS
	G3/4"	15мм		AC-20FS
	G1/2"		R3/8"	AC-15FT
	G3/4"		R1/2"	AC-20FT

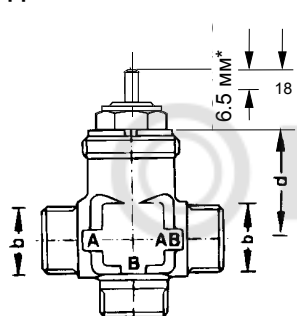
РАЗМЕРЫ

2-х ходовой клапан



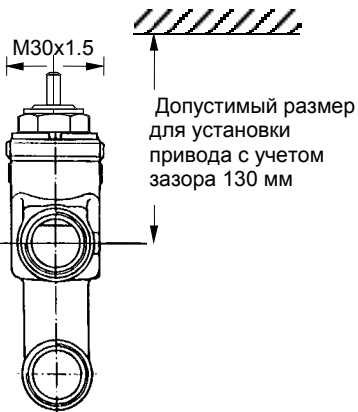
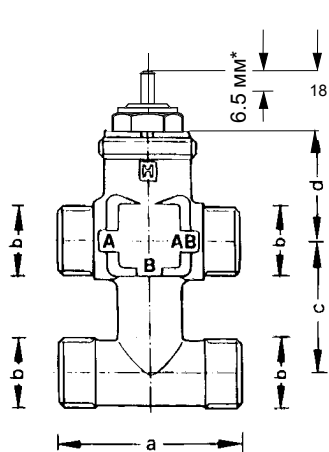
	a	b	d
DN15	56	G1/2A	34
DN20	66	1 1/8" x 14 BS 84	33

3-х ходовой клапан



	a	b	d
DN15	56	G1/2A	34
DN20	66	1 1/8" x 14 BS 84	33

3-х ходовой с байпасом



	a	b	c	d
DN15	56	G1/2A	40	34
DN20	66	1 1/8" x 14 BS 84	40	33

*Только для клапанов с плавной характеристикой

Рис. 1. Размеры V5832A / V5833A,C в мм

ЗАПАСНЫЕ ЧАСТИ

Вкладыши клапана V5832A и малых линейных клапанов V5833A,C поставляются как запасные части. При использовании инструмента WV 108 вкладыши могут быть заменены без опорожнения системы.

Номер заказа	DN	k_{VS}	Номер заказа вкладыша клапана
V5832A1004	15	0.16	0901513
V5832A1012	15	0.25	0901512
V5832A1020	15	0.40	0901511
V5832A1038	15	0.63	0901510
V5832A1046	15	1.00	0901509
V5832A1053	15	1.60	0901508
V5832A1061	20	2.50	0901560
V5832A1079	20	4.00	0901561
V5832A4008*	15	1.60	0901678
V5832A4016*	20	4.00	0901689

* Для двухпозиционного регулирования (ON/OFF)

Номер заказа	DN	k_{VS}	Номер заказа вкладыша клапана
V5833A1003 / V5833C1066	15	0.25	0901618
V5833A1011 / V5833C1009	15	0.40	0901619
V5833A1029 / V5833C1017	15	0.63	0901620
V5833A1037 / V5833C1025	15	1.00	0901621
V5833A1045 / V5833C1033	15	1.60	0901622
V5833A1052 / V5833C1041	20	2.50	0901631
V5833A3009 / V5833C1140	20	2.50	0901629
V5833A1060 / V5833C1058	20	4.00	0901632
V5833A3017 / V5833C1152	20	4.00	0901630
V5833A4007* / V5833C4003*	15	1.60	0901609
V5833A4015* / V5833C4011*	20	2.50	0901610

* Для двухпозиционного регулирования (ON/OFF)

Следующие вкладыши клапанов являются взаимозаменяемыми

- Двухходовые клапаны: k_{VS} 0.16; 0.25; 0.40 и 0.63
 k_{VS} 1.0 и 1.6
 k_{VS} 2.5 и 4.0
- Трехходовые клапаны: k_{VS} 0.25; 0.40; 0.63 и 1.0
 k_{VS} 2.5 и 4.0

Honeywell

ЗАО «Хоневелл»

119048, г. Москва, Лужники, 24, 4-й этаж

☎ (095) 797-9913, 796-9800

☎ (095) 796-9892

<http://europe.hbc.honeywell.com>

Возможно внесение изменений без предварительного уведомления.