

ГЕРЦ GP

Вентили ручные радиаторные с настройкой посредством ограничения хода шпинделя.

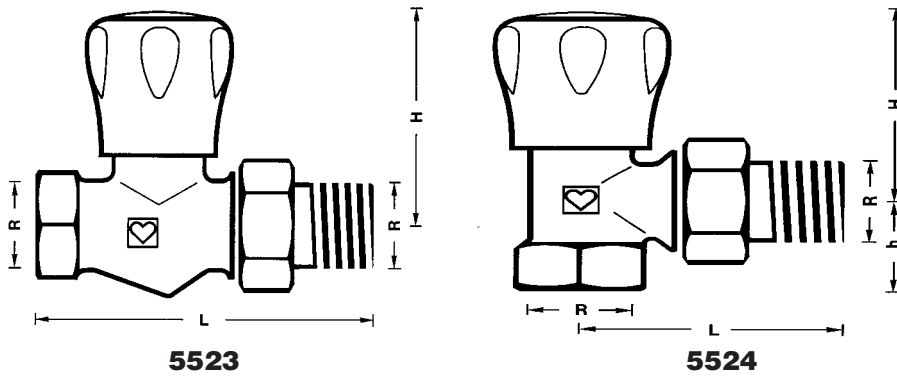
Нормаль

5523/5524

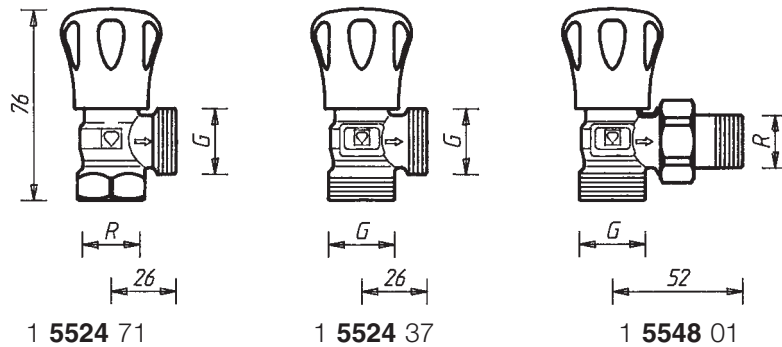
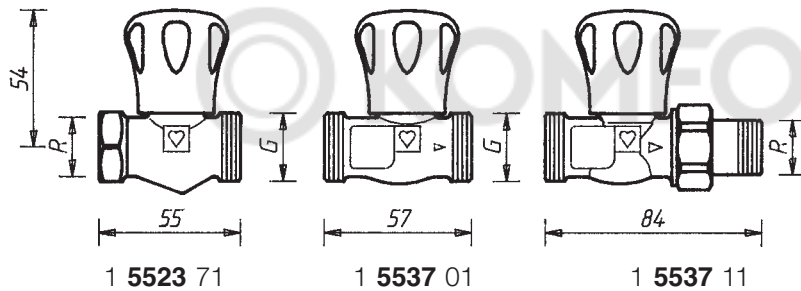
Издание 0601 (0999)

Вентиль ручной радиаторный типа ГЕРЦ-GP предназначен для точного регулирования подачи воды к прибору отопления путем вращения маховичка. Предварительная настройка позволяет установить номинальный расчетный поток через прибор и устранить несанкционированное открытие вентиля, которое привело бы к перерасходу тепловой энергии.

Назначение



Особые исполнения



R = R 1/2"
G = G 3/4

| Номер артикула | Исполнение | R Подключение | Трубы | L | H max. | h | Номер заказа |
|----------------|------------|---------------|-------|----|--------|----|------------------|
| 5523 | Прямой | 3/8" | 12 | 74 | 61 | - | 1 5523 20 |
| | | 1/2" | 15 | 82 | 61 | - | 1 5523 21 |
| | | 3/4" | 18 | 95 | 61 | - | 1 5523 22 |
| 5524 | Угловой | 3/8" | 12 | 47 | 60 | 22 | 1 5524 20 |
| | | 1/2" | 15 | 52 | 56 | 25 | 1 5524 21 |
| | | 3/4" | 18 | 60 | 57 | 27 | 1 5524 22 |

Габаритные размеры в мм

Модели

Универсальные никелированные модели со специальной муфтой для резьбовых труб и зажимных колец.

Изменения вносятся по мере технического совершенствования.

Вентили GEPЦ-GP имеют специальные муфты. По выбору можно присоединять резьбовую или калиброванную трубу из мягкой стали или меди с помощью фитингов. Фитинги заказываются отдельно.

У вентилей с R=1/2" для труб с наружным диаметром 10, 12, 14, 16 и 18 мм между вентилем и фитингом следует применять адаптер арт.№ 6272.

| | | | | | | | | | |
|-------------------|------|-----------|-----------|-----------|-----------|-----------|-----------|-----------|-----------|
| Труба Ø D, мм | | 12 | 10 | 12 | 14 | 15 | 16 | 18 | 18 |
| Вентиль R= | 3/8" | 1/2" | | | | | | 3/4" | |
| Адаптер № заказа. | | 1 6272 01 | 1 6272 01 | 1 6272 01 | | 1 6272 01 | 1 6272 11 | | |
| Фитинг № заказа. | | 1 6292 00 | 1 6284 00 | 1 6284 01 | 1 6284 03 | 1 6292 01 | 1 6284 05 | 1 6289 01 | 1 6292 02 |

При монтаже медных труб или труб из мягкой стали рекомендуется использовать опорные гильзы. Для безупречного монтажа рекомендуется резьбу болта или гайки, а также само зажимное кольцо смазывать силиконовой смазкой. Обратите внимание на нашу инструкцию по монтажу.

Фитинги для труб Универсальные модели

Принцип предварительной настройки заключается в ограничении хода шпинделя. Ограничителем служит расположенная под маховичком гайка.

На основании расчета сопротивления:

1. Закрывать вентиль.
2. Ослабить фиксирующий винт маховичка и снять маховичок.
3. Ослабить фиксирующий штифт гайки шестигранным ключом SW 1,5 (6618).
4. Ограничительную гайку повернуть до упора по часовой стрелке. Это соответствует ступени преднастройки V=0.
5. Настройка необходимой ступени: отвернуть ограничительную гайку против часовой стрелки. Согласно диаграмме один оборот гайки соответствует одной ступени преднастройки; V=2 соответствует двум оборотам и т.д.
6. Закрепить гайку фиксирующим винтом.
7. Надеть маховичок и затянуть крепежный винт.

Уточняющее регулирование:

1. Постепенно закрывать вентиль до тех пор, пока в помещении не установится комфортная температура (~20°C).
2. Снять маховичок.
3. Ослабить шестигранным ключом SW 1,5 (6618) фиксирующий винт (1/2 оборота).
4. Завернуть до упора ограничительную гайку.
5. Завернуть фиксирующий винт.
6. Надеть маховичок и завернуть крепежный винт.

Предварительная настройка

Уплотнение седла металлическое, что предохраняет его от износа. Шпиндель вентиля уплотнен резиновым кольцом. Это обеспечивает легкость хода в течение длительного времени и эксплуатацию вентиля без техобслуживания.

Уплотнение шпинделя

При повреждении уплотнения шпинделя (появление воды из-под маховичка) необходимо:

1. Закрывать вентиль (по часовой стрелке).
2. Снять маховичок.
3. Отвернуть втулку с уплотнительным резиновым кольцом (гаечный ключ SW 21).

Для вентилей с преднастройкой:

4. Завернуть втулку **6702** с уплотнительным резиновым кольцом, умеренно затянуть ее гаечным ключом SW 21, восстановить прежнюю настройку.

Для вентилей без преднастройки:

4. Завернуть втулку **6701** с уплотнительным резиновым кольцом, умеренно затянуть ее гаечным ключом SW 21.
5. Надеть маховичок и завернуть крепежный винт.

Конструктивные особенности

Уплотнение шпинделя



Для предохранения вентиля от несанкционированного доступа имеется стопорный колпачок **6503**.

1. Снять маховичок.
2. Установить необходимую величину расхода.
3. Надеть стопорный колпачок и зафиксировать крепежный винт.

Модель со стопорным колпачком



- 1 6618 00 Ключ с внутренним шестигранником SW 1,5 для фиксирующего винта
- 1 6680 00 Ключ монтажный для фитингов

Принадлежности

- 1 6501 10 Маховичок с крепежным винтом
- 1 6503 10 Стопорный колпачок
- 1 6701 00 Набор прокладок для уплотнения шпинделя (для вентилей без преднастройки)
- 1 6702 00 Набор прокладок для уплотнения шпинделя (для вентилей с преднастройкой)

Запчасти

Диаграммы на внутренней странице служат для определения сопротивления вентиля и для нахождения отдельных ступеней преднастройки.

Диаграмма расхода

| | | | | |
|---|-------------|----|------|---|
| 1 | 5523 | 10 | 3/8" | Модель для помещений общественных зданий с фиксируемым стопорным колпачком. |
| 1 | 5523 | 11 | 1/2" | Универсальная проходная модель. |
| 1 | 5523 | 12 | 3/4" | |
| 1 | 5524 | 10 | 3/8" | Угловые модели со стопорным колпачком. |
| 1 | 5524 | 11 | 1/2" | |
| 1 | 5524 | 12 | 3/4" | |

Особые модели вентилях ГЕРЦ-GR, размер 1/2"

| | | | | |
|---|-------------|----|--|---|
| 1 | 5523 | 71 | | Проходной, универсальная муфта x наружная резьба G 3/4 с уплотнением „сфера-конус“. |
| 1 | 5537 | 01 | | Проходной, 2 x наружная резьба G 3/4 с уплотнением „сфера-конус“. |
| 1 | 5537 | 11 | | Проходной, соединитель для подключения радиатора с уплотнением „сфера-конус“, фитинг для труб с наружной резьбой G 3/4. |
| 1 | 5524 | 11 | | Угловой, универсальная муфта x наружная резьба G 3/4 с уплотнением „сфера-конус“. |
| 1 | 5524 | 37 | | Угловой, 2 x наружная резьба G 3/4 с уплотнением „сфера-конус“. |
| 1 | 5548 | 01 | | Угловой, соединитель для подключения радиатора с уплотнением „сфера-конус“, фитинг для труб с наружной резьбой G 3/4. |

ГЕРЦ-GR
Модели со стопорным колпачком

ГЕРЦ-GR
Особые модели

Максимальная рабочая температура 110 °C
 Макс. рабочее давление 10 бар
 Качество горячей воды должно соответствовать требованиям „Правил технической эксплуатации электрических станций и сетей“ Министерства энергетики и электрификации РФ.

При применении фитингов ГЕРЦ для медных и стальных труб следует учитывать максимально допустимые температуру и давление (EN 1254-2:1998, табл.5). Фитинги для пластиковых труб пригодны к эксплуатации при макс. рабочей температуре 95 °C и макс. рабочем давлении 10 бар, если изготовитель труб не указывает иного.

Технические параметры

Фитинги

Вместо радиаторного соединителя при наличии наружной резьбы G 3/4 можно использовать:

| | | |
|-------------|-------------|--|
| 6210 | 1/2" | Соединитель для резьбовых труб, возможная длина – 26 или 35 мм. |
| 6211 | 1/2" | Соединитель переходной, 1/2" x 3/8". |
| 6213 | 3/8" | Соединитель переходной, 3/8" x 1/2". |
| 6218 | 3/8"...3/4" | Длинная резьбовая втулка, без гайки, можно укоротить для компенсации разницы монтажных размеров. Размеры: 3/8"x40; 1/2"x39, 42 или 76 мм, 3/4"x70 мм. |
| 6218 | 1/2" | Резьбовая втулка, без гайки, длины: 36, 48 или 76 мм. |
| 6235 | 3/8"...3/4" | Соединитель для пайки. 3/8"x12; 1/2"x12, 15, или 18 мм, 3/4"x18 мм. |
| 6249 | 3/8"...3/4" | Отвод без гайки, с уплотнением „сфера-конус“. |
| 6274 | G 3/4 | Фитинги для медных и тонкостенных стальных труб. Наружный диаметр труб 8, 10, 12, 14, 15, 16, 18 мм. |
| 6275 | G 3/4 | Фитинги с уплотнением эластичным кольцом для медных и тонкостенных стальных труб, рекомендуются для труб из твердой легированной стали и труб с гальваническим покрытием. Наружный диаметр труб 12, 14, 15 мм. |
| 6098 | G 3/4 | Соединитель для пластиковых труб PE-X-, PB. |

Со стороны муфты вентилях можно использовать:

| | | |
|-------------|-------------|--|
| 6219 | 1/2"...3/4" | Переходная муфта, цвет-желтый, для соединения труба/вентиль, внутренняя резьба (труба) x наружная резьба (вентиль) 1"x1/2", 1 1/4"x1/2", 1"x3/4", 1 1/4"x3/4". |
| 6066 | M 22 x 1,5 | Фитинг компрессионный для пластиковых труб PE-X-, PB, применяется с адаптером 1 6272 01 (R 1/2 x M 22 x 1,5). |
| 6098 | G 3/4 | Фитинг компрессионный для пластиковых труб PE-X-, PB, применяется с адаптером 1 6266 01 (R 1/2 x G 3/4). |

Размеры для соединителей пластиковых труб см. в каталоге ГЕРЦ.

Другие соединители

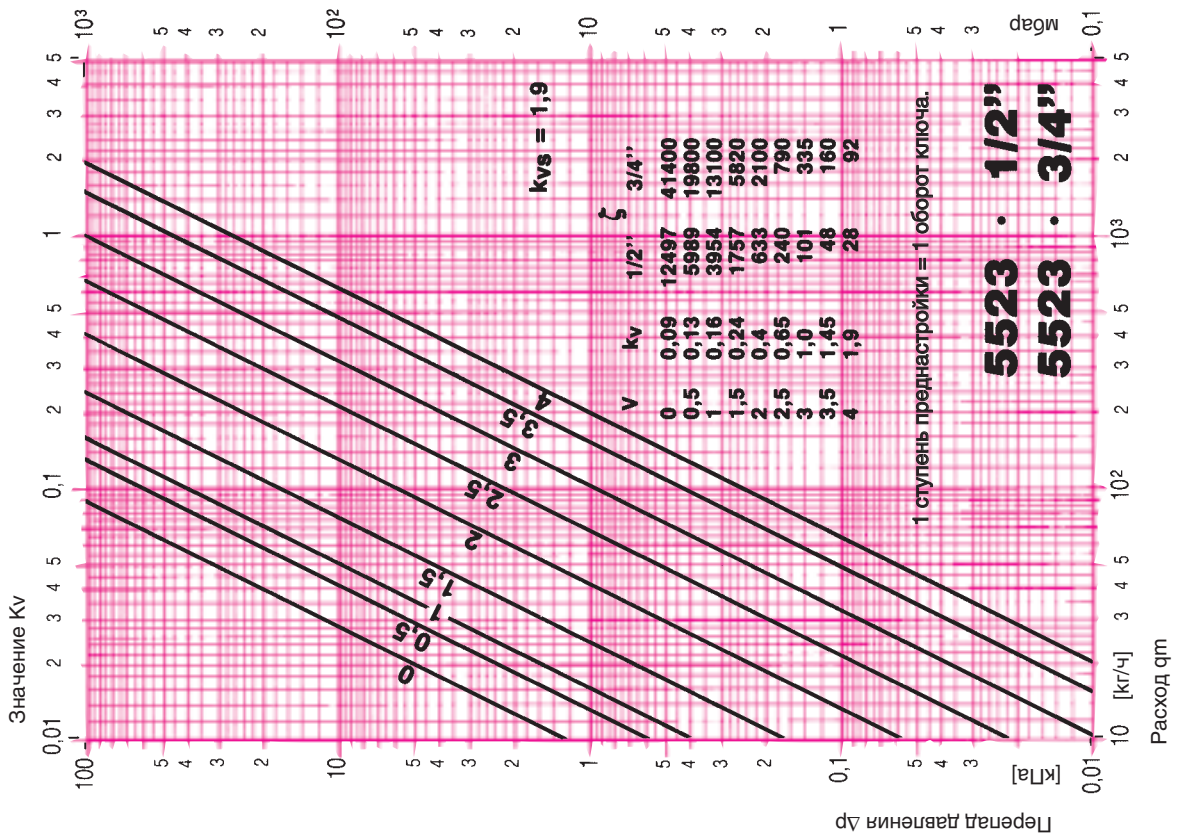
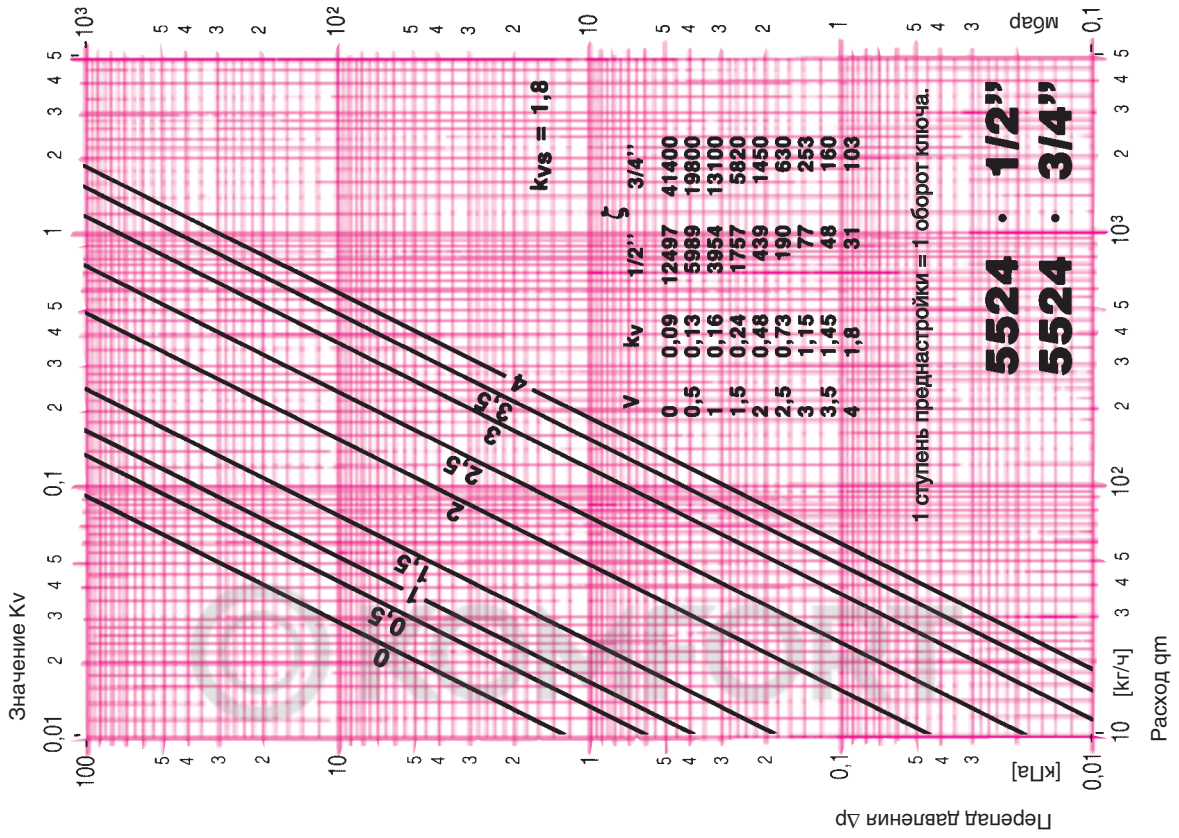
Номера заказов см. каталог ГЕРЦ.

Диаграмма ГЕРЦ

Арт. Nr. 5523 ● 5524

ГЕРЦ-GR

Разм DN 15 R=1/2" ● DN 20 R=3/4"



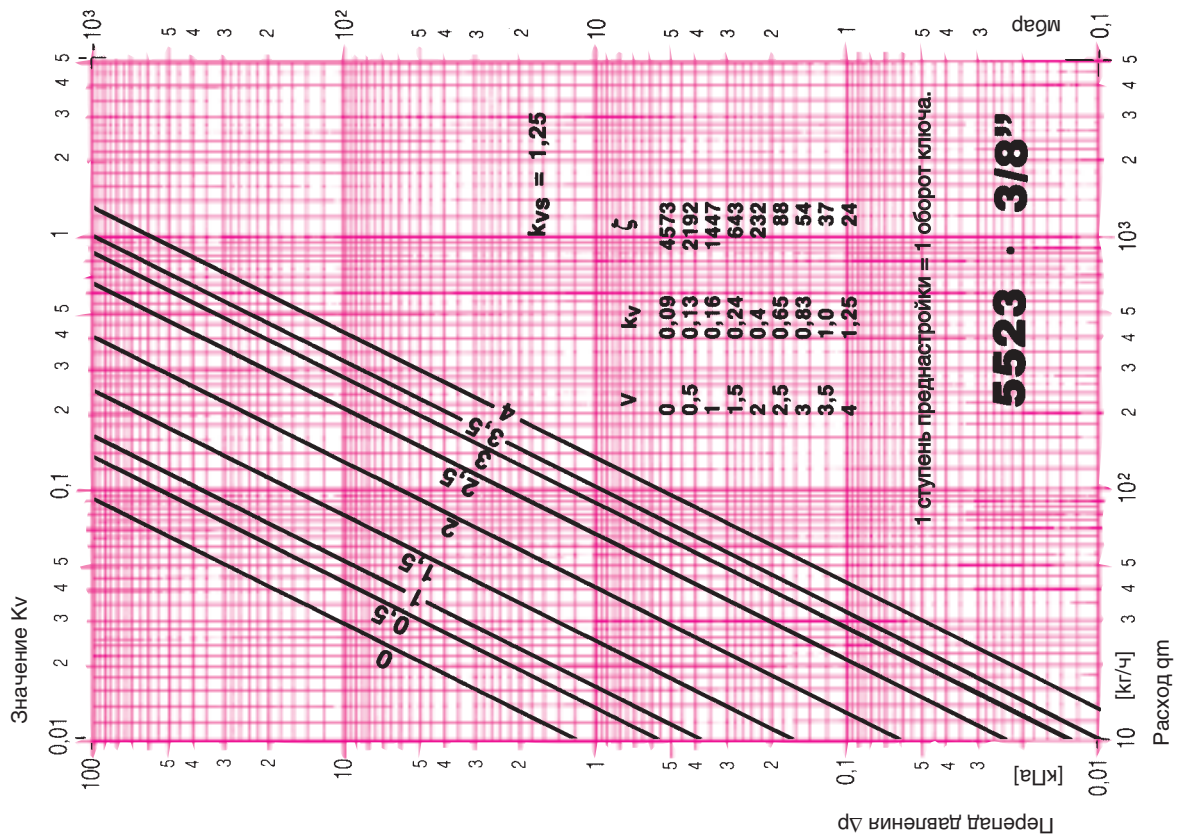
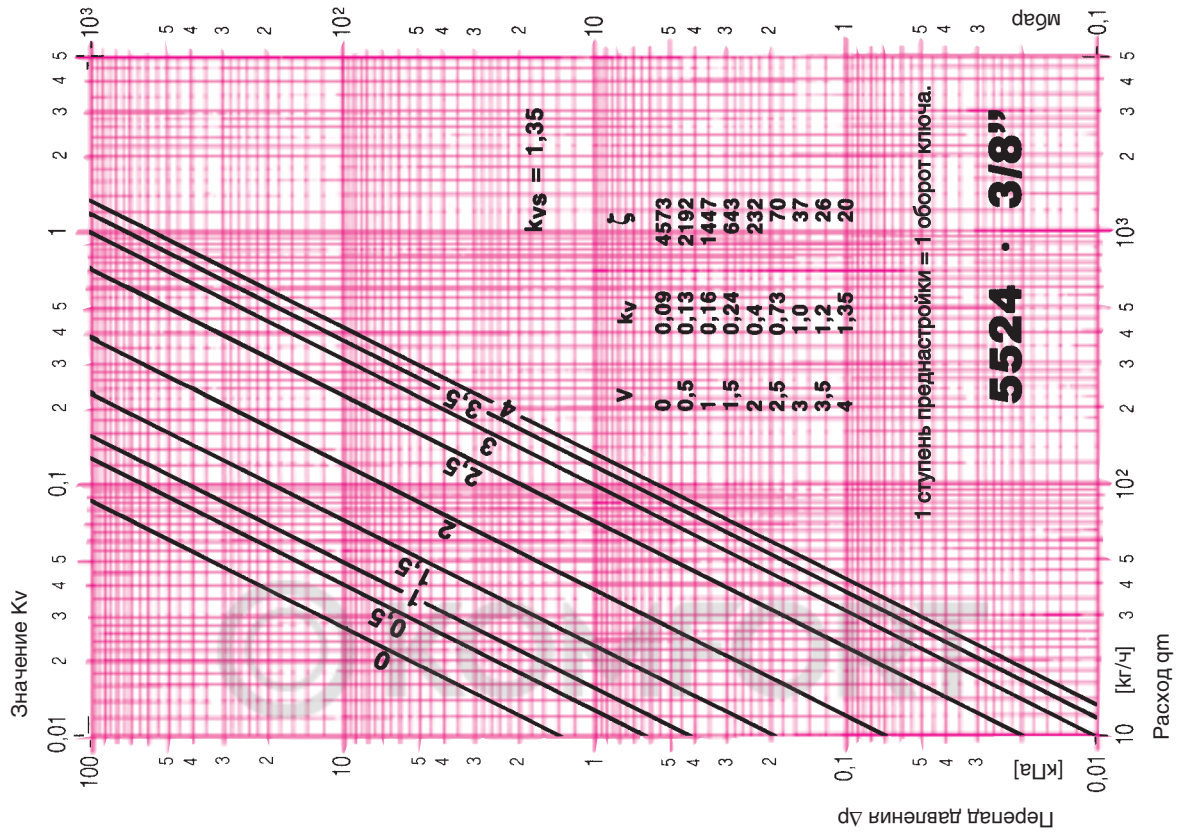
Изменения вносятся по мере технического совершенствования.

Диаграмма ГЕРЦ

Арт. Nr. 5523 ● 5524

ГЕРЦ-GR

Разм. DN 10 R=3/8"



Изменения вносятся по мере технического совершенствования.