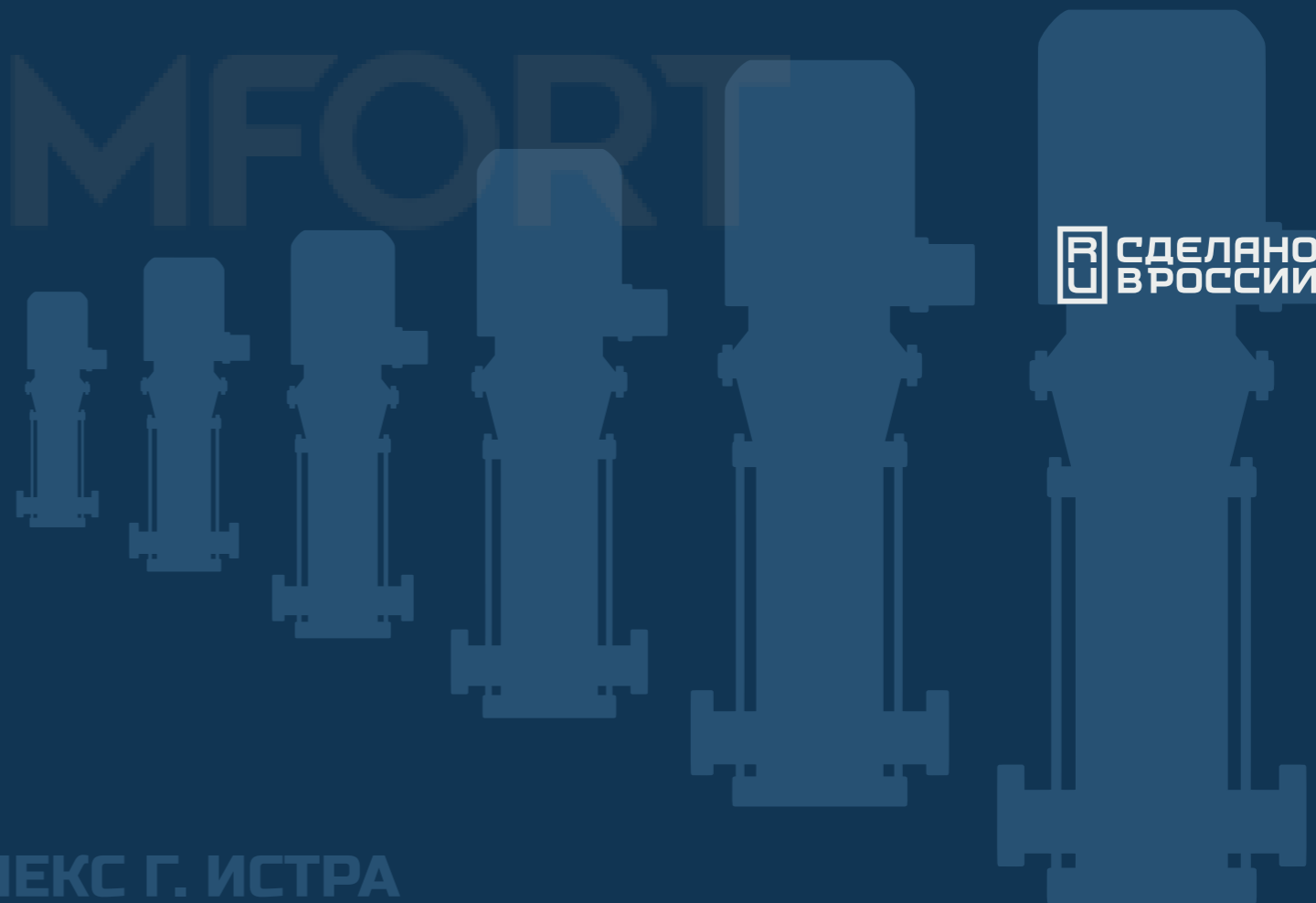


ISTRATEX[®]

**ВЕРТИКАЛЬНЫЕ
МНОГОСТУПЕНЧАТЫЕ
ЦЕНТРОБЕЖНЫЕ НАСОСЫ
ВМ 1, 3, 5, 10, 15, 20**

КАТАЛОГ ОБОРУДОВАНИЯ 2024
НАУЧНО-ПРОИЗВОДСТВЕННЫЙ КОМПЛЕКС Г. ИСТРА





О КОМПАНИИ

Современный научно-производственный комплекс **ИСТРАТЕХ** создан по высоким мировым стандартам. Предприятие обладает высокоэффективной системой качества, глубокими процессами бережливого производства, высококвалифицированными сотрудниками и опытными инженерами, складскими и логистическими ресурсами.

Производственные линии предприятия оснащены самым современным технологическим оборудованием, станками, стендами для приемо-сдаточных испытаний (ПСИ) готовой продукции. Общая площадь научно-производственного комплекса **ИСТРАТЕХ** составляет 30 000 кв. м, из которых 12 000 кв. м занимает производство, 5 000 кв. м – административное здание и 13 000 кв. м – склад и логистика. На предприятии действует 12 линий и выпускается более 30 типов оборудования для инженерных систем зданий и сооружений, сферы ЖКХ и промышленных предприятий.

Контроль качества продукции находится в фокусной зоне производственной деятельности – на предприятии внедрены система менеджмента качества, соответствующая международному стандарту **ISO 9001**, система экологического менеджмента **ISO 14001**, система профессионального здоровья и безопасности, сертифицированная на соответствие международному стандарту **ISO 45001**.

Наряду с серийным производством современного высокотехнологичного насосного оборудования, **опытно-конструкторское бюро ИСТРАТЕХ** занимается разработкой и конструированием изделий по техническому заданию. Согласно техническим стандартам и требованиям мы готовим необходимую техническую документацию, создаем концепт-дизайн, рабочий прототип изделия и оказываем помощь в постановке объектов разработки на серийное производство.

На территории научно-производственного комплекса располагается современная **измерительная и испытательная лаборатория ИСТРАТЕХ**. Лаборатория оснащена передовым оборудованием, гарантирующим проведение высокоточных измерений и испытаний, в том числе электротехнических, гидравлических и метрологических. По результатам тестирования оборудования выдается отчет с подробной информацией, характеристиками и рекомендациями по дальнейшей эксплуатации.

Залог успешной работы предприятия – применение инновационных разработок, использование высокотехнологичного оборудования, строгий контроль качества, отработанная цепочка поставок, компетентный и ответственный штат сотрудников.



ВЕРТИКАЛЬНЫЕ МНОГОСТУПЕНЧАТЫЕ ЦЕНТРОБЕЖНЫЕ НАСОСЫ ВМ 1, 3, 5, 10, 15, 20

1. ОБЩАЯ ИНФОРМАЦИЯ	[3]
Применение насосов ВМ	[3]
Материалы основных частей насоса	[4]
Перекачиваемые жидкости	[4]
Диапазон характеристик	[6]
Модельный ряд	[7]
Шумовые характеристики	[7]
Электродвигатель	[8]
2. УСЛОВНОЕ ТИПОВОЕ ОБОЗНАЧЕНИЕ	[11]
3. КОНСТРУКЦИЯ	[12]
4. ФИРМЕННАЯ ТАБЛИЧКА	[16]
5. МАКСИМАЛЬНОЕ РАБОЧЕЕ ДАВЛЕНИЕ И ТЕМПЕРАТУРА РАБОЧЕЙ ЖИДКОСТИ	[17]
6. МАКСИМАЛЬНЫЙ ПОДПОР	[18]
7. ПОДБОР НАСОСОВ	[19]
8. ТЕХНИЧЕСКИЕ ДАННЫЕ И ДИАГРАММЫ ХАРАКТЕРИСТИК	[20]
9. КОМПЛЕКТНОСТЬ ПОСТАВКИ И ПРИНАДЛЕЖНОСТИ	[36]
10. МОНТАЖ, ХРАНЕНИЕ, РЕСУРС И СРОК СЛУЖБЫ	[36]
11. ГАРАНТИИ КАЧЕСТВА	[37]
12. СХЕМА НАСОСА И ЗАКАЗ СЕРВИСНЫХ КОМПЛЕКТОВ	[38]
13. РЕКОМЕНДУЕМЫЕ РАСХОДНЫЕ МАТЕРИАЛЫ И ЗАПЧАСТИ	[39]
14. СЕРВИСНАЯ ИНФОРМАЦИЯ ПО ЭЛЕКТРОДВИГАТЕЛЯМ	[40]

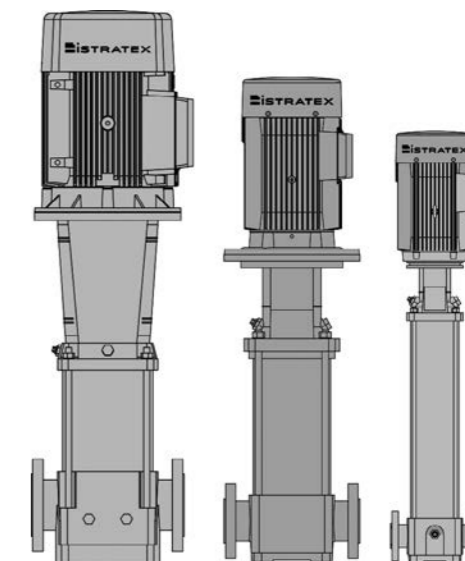
Краткое описание

В данном каталоге описываются вертикальные многоступенчатые центробежные насосы серии ВМ.

Насосы ВМ имеют конструкцию «ин-лайн». Это позволяет устанавливать насос на горизонтальном одноструйном трубопроводе с соосным расположением всасывающего и напорного патрубков одинакового размера.

Насосный агрегат ВМ состоит из двух основных компонентов: насоса и электродвигателя стандарта IE2/IE3.

Насосы ВМ поставляются в различных типоразмерах и с различным количеством ступеней для обеспечения требуемого расхода и давления.



Применение насосов ВМ

Данные насосы могут использоваться как отдельно, так и в составе насосных систем в следующих основных областях:

ВОДОСНАБЖЕНИЕ: <ul style="list-style-type: none"> ■ Фильтрация и перекачивание воды для станций водоснабжения ■ Распределение воды из станций водоснабжения ■ Повышение давления в магистральных трубопроводах 	ВОДОПОДГОТОВКА: <ul style="list-style-type: none"> ■ Фильтрация
ПРОМЫШЛЕННОСТЬ: <ul style="list-style-type: none"> ■ Повышение давления ■ Перекачивание технологической воды ■ Подпитка котлов ■ Охлаждение и кондиционирование воздуха ■ Системы пожаротушения ■ Перенос специальных жидкостей 	ИНЖЕНЕРНОЕ ОБОРУДОВАНИЕ КОММЕРЧЕСКИХ ЗДАНИЙ: <ul style="list-style-type: none"> ■ Системы охлаждения и циркуляции воды ■ Системы горячего водоснабжения ■ Повышение давления ■ Подпитка котлов ■ Системы пожаротушения ■ Системы централизованного теплоснабжения

Материалы основных частей насоса ВМ стандартной комплектации*:

- основание и головная часть насоса: чугун, серый или высокопрочный чугун
- рабочие колеса, вал и камеры: нержавеющая сталь AISI 304
- уплотнители: эластомер EPDM (-20°C до +120°C)
- тип торцевого уплотнения HQQE
- пара трения торцевого уплотнения: карбид кремния/карбид кремния

* Комплектация по запросу может быть изменена

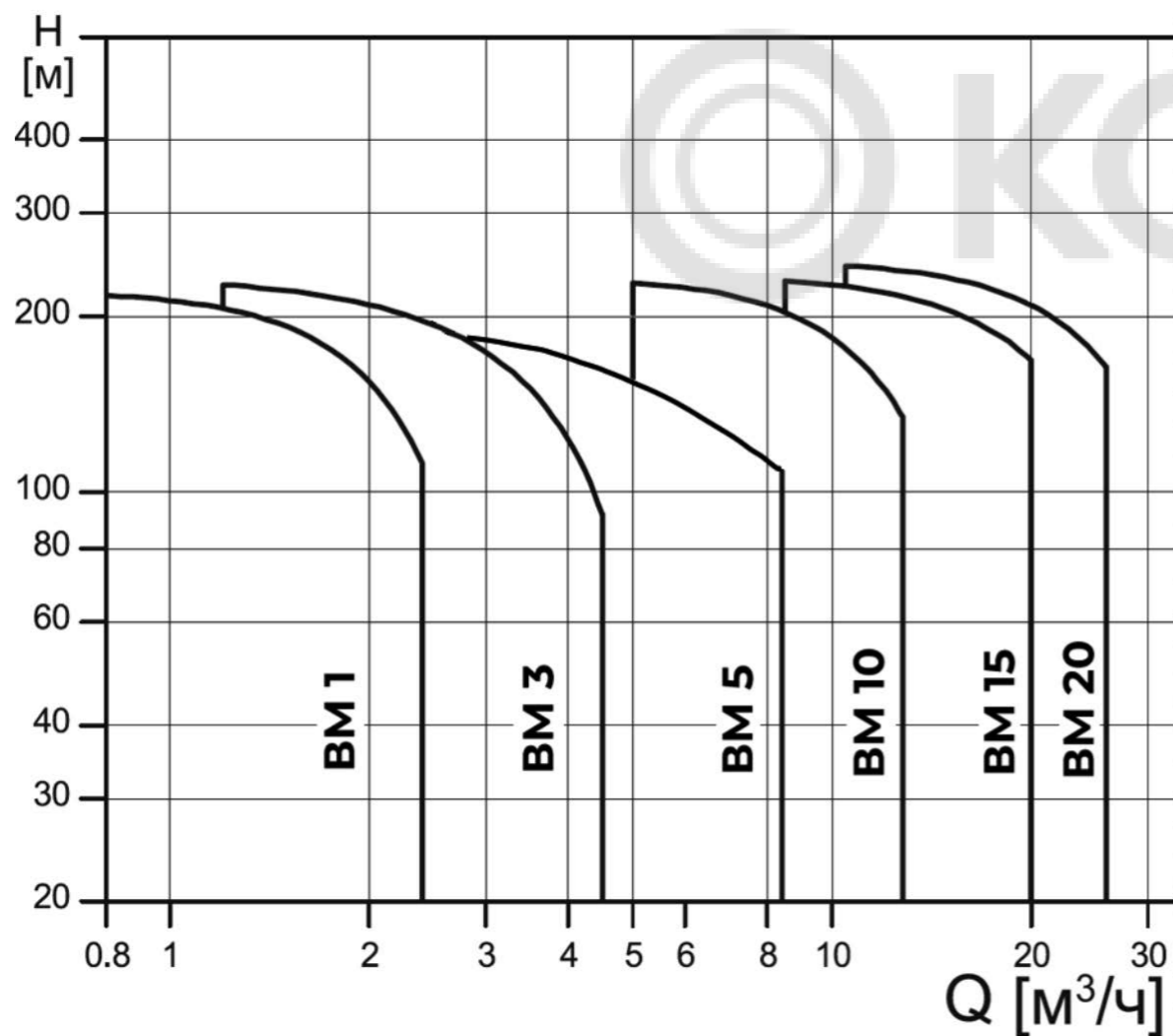
Перекачиваемые жидкости

Насосы ВМ подходят для перекачивания, циркуляции и повышения давления неагрессивных, невязких, не вызывающих коррозии, взрывобезопасных и негорючих жидкостей, не содержащих волокнистых и твердых включений, холодной и горячей чистой воды.

Для получения уточненной информации о подходящей модификации насоса для конкретной жидкости, имеющей характеристики, отличные от воды по плотности, вязкости, по содержанию химикатов, масел и пр., обратитесь к производителю.

Перекачиваемая жидкость	Дополнительная информация	Полимер уплотнительных колец	Тип торцевого уплотнения вала
Щелочное обезжиривающее средство	-	EPDM	HQQE
Гидроокись аммония, NH ₄ OH	20%, +40 °C	EPDM	HQQE
Питательная вода котлов	< +120 °C	EPDM	HQQE
Жесткая вода	< +90 °C	EPDM	HQQE
Ацетат кальция (как хладагент), Ca(CH ₃ COO) ₂	30 %, +50 °C	EPDM	HQQE
Гидроокись кальция (гашеная известь), Ca(OH) ₂	насыщ. р-р при +50 °C	EPDM	HQQE
Конденсат	+120 °C	EPDM	HQQE
Растительное масло	100%, +80 °C	FKM	HQQV
Бытовая горячая вода (питьевая вода)	< +120 °C	EPDM	HQQE
Этанол (этиловый спирт), C ₂ H ₅ OH	100 %, +20 °C	EPDM	HQQE
Муравьиная кислота, HCOOH	5 %, +20 °C	EPDM	HQQE
Глицерин (глицериновое масло), HCH ₂ CH(OH) H ₂ OH	50 %, +50 °C	EPDM	HQQE
Минеральное масло для гидравлики	100%, +100 °C	FKM	HQQV
Синтетическое масло для гидравлики	100%, +100 °C	FKM	HQQV
Изотропный спирт, CH ₃ CHONCH ₃	100 %, +20 °C	EPDM	HQQE
Линолевая кислота, C ₁₇ H ₃₁ COOH	100 %, +20 °C	FKM	HQQV
Метанол (метилловый спирт), CH ₃ OH	100 %, +20 °C	EPDM	HQQE
Моторное масло	100 %, +80 °C	FKM	HQQV
Нафталин, C ₁₀ H ₈	100 %, +80 °C	FKM	HQQV
Вода, содержащая масло	<+100 °C	FKM	HQQV
Оливковое масло	100 %, +80 °C	FKM	HQQV
Пропанол, C ₃ H ₇ OH	100 %, +20 °C	EPDM	HQQE
Пропиленгликоль, CH ₃ CH(OH)CH ₂ OH	50 %, +90 °C	EPDM	HQQE
Карбонат калия, K ₂ CO ₃	20 % +50 °C	EPDM	HQQE
Формиат калия (хладагент), KOOCN	30 %, +50 °C	EPDM	HQQE
Арахисовое масло	100 %, +80 °C	FKM	HQQV
Рапсовое масло	100 %, +80 °C	FKM	HQQV
Силиконовое масло	100 %	FKM	HQQV
Хлорид натрия (хладагент), NaCl	30 %, <+5 °C, pH > 8	EPDM	HQQE
Опресненная вода для плавательных бассейнов	Примерно 2 ppm свободного хлора (Cl ₂)	EPDM	HQQE

Диапазон характеристик насосов BM 1, 3, 5, 10, 15, 20



Модельный ряд

Типоразмер BM	BM 1	BM 3	BM 5	BM 10	BM 15	BM 20
Номинальная подача [м³/ч]	1	3	5	10	15	20
Номинальная подача [л/с]	0,28	0,83	1,39	2,8	4,2	5,6
Диапазон подачи [м³/ч]	0,4-2	1,2-4	2,5-8,5	5-13	9-21	10-28
Диапазон подачи [л/с]	0,11-0,56	0,33-1,1	0,69-2,36	1,4-3,61	2,5-5,9	2,8-7,8
Макс. рабочее давление [бар]	21	22	24	22	23	23
Мощность электродвигателя [кВт]	0,37-2,2	0,37-3	0,37-5,5	0,37 -7,5	1,1-15	1,1-18,5
Пиковая эффективность [%]	44	54	66	70	72	69
Присоединение						
Фланец по DIN	DN25	DN25	DN32	DN40	DN50	DN50
Овальный фланец	Rp 1	Rp 1/ Rp 1 ¼	Rp 1/ Rp 1 ¼	Rp 1 ½		
Диапазон температур жидкости	От -20°C до +120°C					

Шумовые характеристики насосов BM

Электродвигатель [кВт]	50Гц LpA [dB(A)]	Электродвигатель [кВт]	50Гц LpA [dB(A)]
0,37	50	4,0	62
0,55	50	5,5	60
0,75	50	7,5	60
1,1	52	11,0	60
1,5	54	15,0	60
2,2	54	18,5	60
3,0	55		

Асинхронные трехфазные электродвигатели с короткозамкнутым ротором

Насосы ВМ поставляются со стандартным асинхронным двухполюсным электродвигателем закрытого типа с вентиляторным охлаждением, мощностью от 0,37 до 18,5 кВт включительно. Основные размеры электродвигателя соответствуют стандарту EN. Допуски на электрические параметры согласно EN 60034.

Типоразмер двигателя / высота оси вращения	71 - 180
Мощность, кВт	0,37/0,55/0,75/1,1/1,5/2,2/3,0/4,0/5,5/7,5/11,0/15,0/18,5
Класс изоляции	F(155°C)
Частота вращения электродвигателя, об/мин	2950
Количество полюсов	2
Исполнение присоединительного фланца	FF/FT
Класс энергоэффективности	IE2, IE3
	Электродвигатели мощностью 0,37 и 0,55 кВт не входят в классификацию IE
Класс защиты	IP55
Напряжение питания Допуск: ± 10 %	3x200-220/346-380 В
	3x220-240/380-415 В
	3x380-415 В
Защита от перегрева	РТС для двигателей от 0,37кВт. Набор датчиков состоит из трёх – по одному на фазу.
Стандартная частота	50 Гц

Подшипники

Насос	Осевые нагрузки	Типы подшипников и рекомендованный осевой зазор	
		Сторона привода	Сторона без привода
ВМ максимально до 3 кВт включительно	Умеренное тяговое усилие	Зафиксированный шарикоподшипник с глубокими дорожками качения (С3 / С 4)	Шарикоподшипник с глубокими дорожками качения (С3)
ВМ от 4 кВт и больше	Сильное тяговое усилие	Зафиксированный радиально-упорный подшипник	Шарикоподшипник с глубокими дорожками качения (С3)

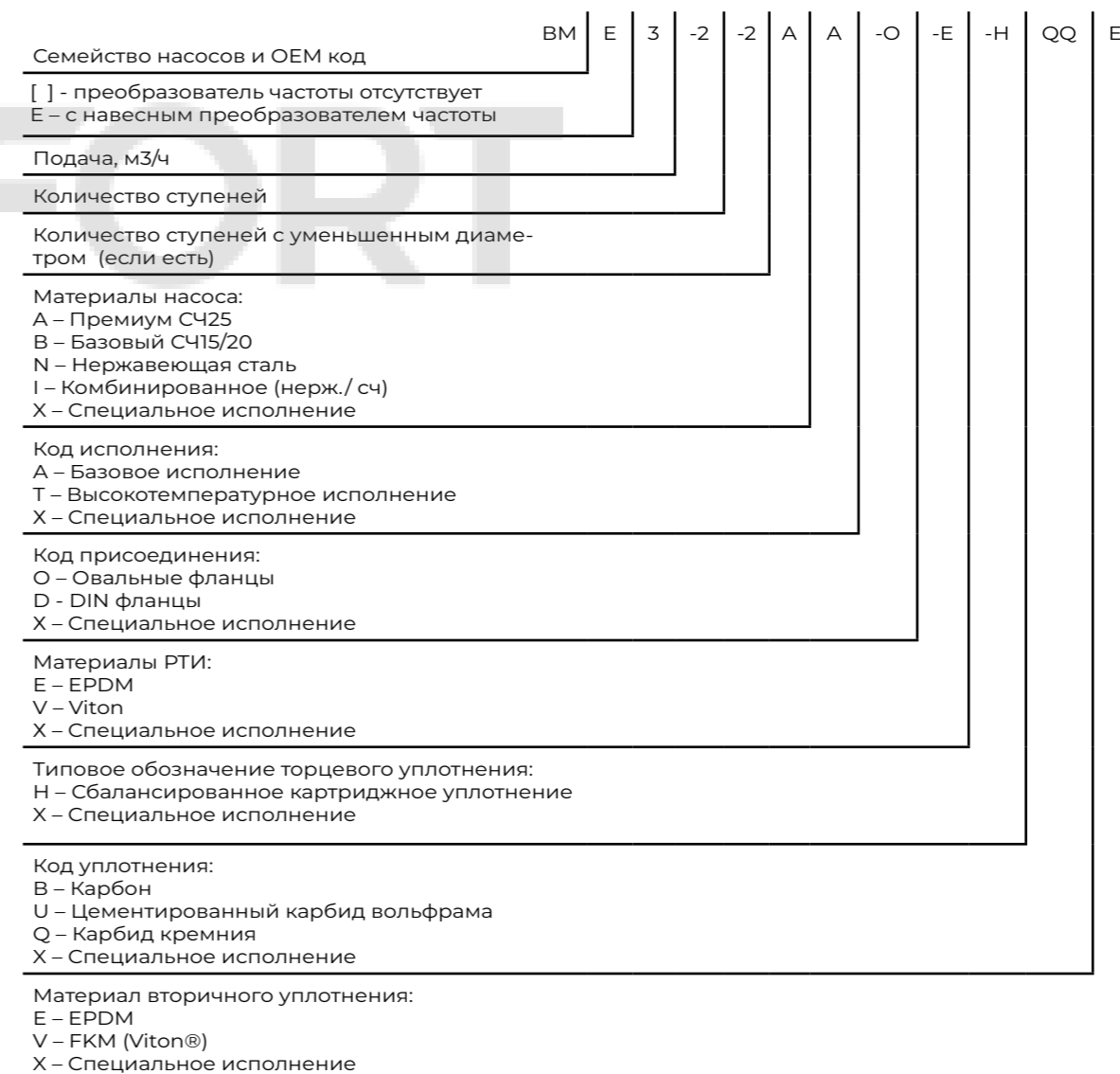
Варианты монтажа

Для насосов ВМ 1, 3, 5, 10, 15, 20 используется 2 вида стандартного монтажа согласно ГОСТ Р МЭК 60034-7:

- 1) электродвигатель с фланцевым креплением с фланцем с резьбовыми отверстиями (IM V18);
- 2) электродвигатель с фланцевым креплением с фланцем со свободными отверстиями (IM V1).

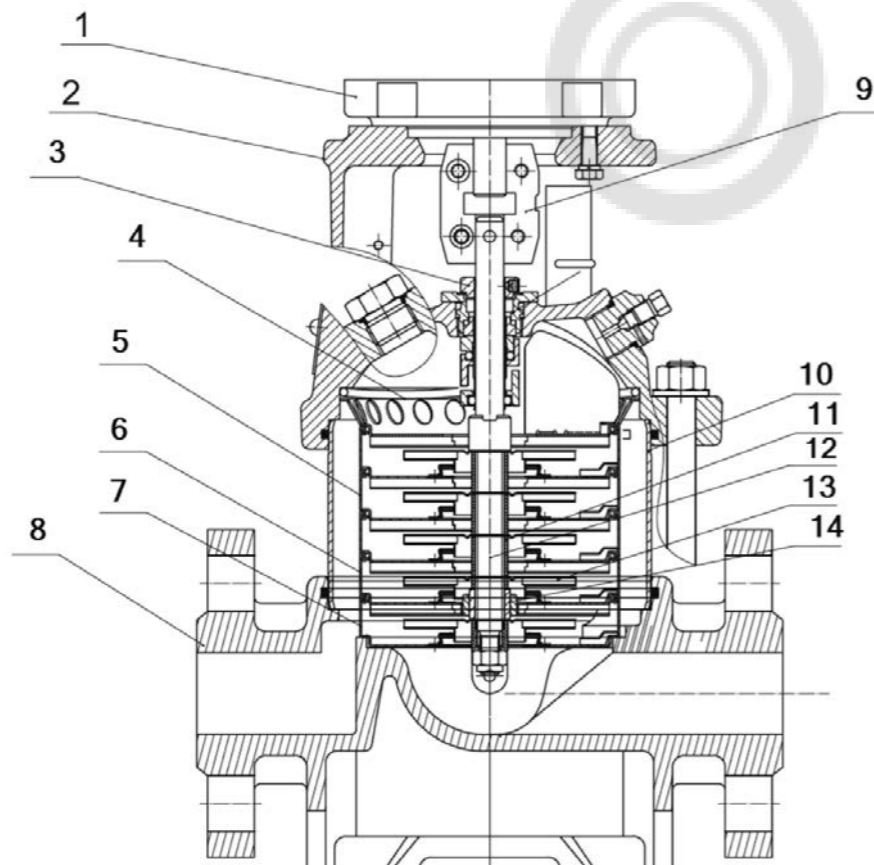
Соотношение между типоразмером, диаметром вала, мощностью двигателя и типом, и размером фланца

Типоразмер электродвигателя	Диаметр конца вала	Номинальная мощность	Фланец	
	мм		кВт	Фланец с отверстиями
71	14	0,37	—	FT85
71	14	0,55	—	FT85
80	19	0,75	—	FT100
80	19	1,1	—	FT100
90	24	1,5	—	FT115
90	24	2,2	—	FT115
100	28	3,0	—	FT130
112	28	4,0	—	FT130
132	38	5,5	FF265	—
132	35	7,5	FF265	—
160	42	11,0	FF300	—
160	42	15	FF300	—
180	48	18,5	FF300	—

Условное типовое обозначение


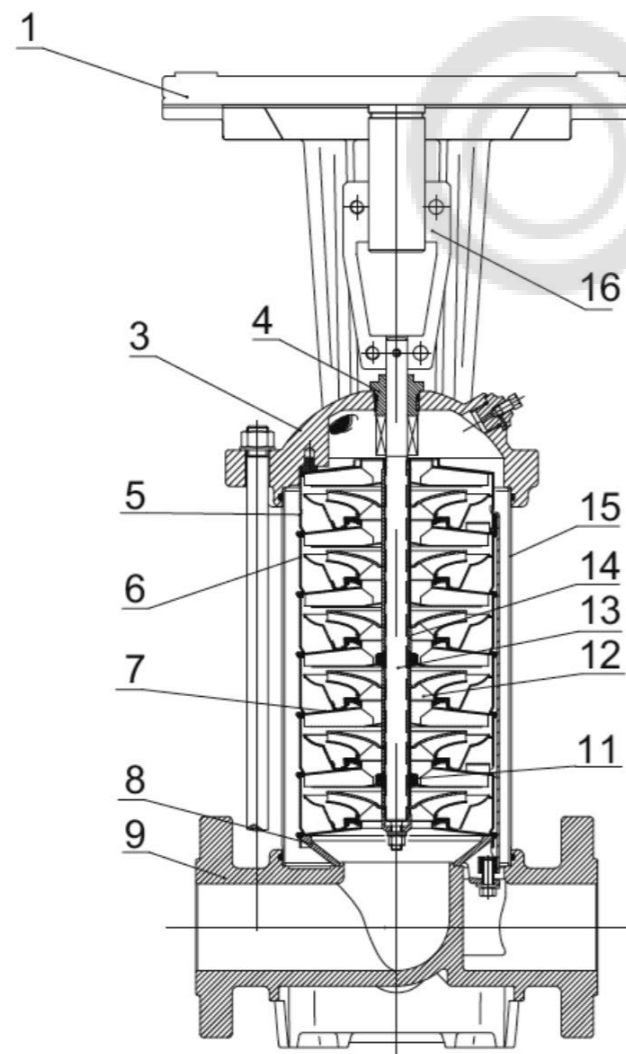
Конструкция

BM 1, 3, 5



Поз.	Наименование	Материалы	Стандарт
1	Электродвигатель		
2	Фонарь насоса	Чугун	СЧ20/СЧ25/ВЧ50
3	Торцевое уплотнение вала		
4	Направляющий аппарат	Нержавеющая сталь	AISI304
5	Направляющая камера	Нержавеющая сталь	AISI304
6	Внутренняя часть направляющей камеры	Нержавеющая сталь	AISI304
7	Внутренний направляющий аппарат	Нержавеющая сталь	AISI304
8	Основание корпуса насоса	Чугун	СЧ20/СЧ25/ВЧ50
9	Муфта	Углеродистая сталь	AISI304
10	Гильза	Нержавеющая сталь	AISI304
11	Втулка	Нержавеющая сталь	AISI304
12	Вал	Нержавеющая сталь	AISI304
13	Рабочее колесо	Нержавеющая сталь	AISI304
14	Подшипник	Карбид вольфрама	

BM 10, 15, 20



Поз.	Наименование	Материалы	Стандарт
1	Электродвигатель		
3	Фонарь насоса	Чугун	СЧ20/СЧ25/ВЧ50
4	Торцевое уплотнение вала		
5	Направляющий аппарат	Нержавеющая сталь	AISI304
6	Направляющая камера	Нержавеющая сталь	AISI304
7	Внутренняя часть направляющей камеры	Нержавеющая сталь	AISI304
8	Внутренний направляющий аппарат	Нержавеющая сталь	AISI304
9	Основание корпуса насоса	Чугун	СЧ20/СЧ25/ВЧ50
11	Подшипник	Карбид вольфрама	
12	Рабочее колесо	Нержавеющая сталь	AISI304
13	Вал	Нержавеющая сталь	AISI304
14	Втулка	Нержавеющая сталь	AISI304
15	Гильза	Нержавеющая сталь	AISI304
16	Муфта	Углеродистая сталь	AISI304

Фирменная табличка



Поз.	Наименование
1	Обозначение типа
2	Артикульный номер изделия
3	Номинальная подача
4	Напор при номинальной подаче/максимальный напор
5	Номинальная мощность
6	Класс пылевлагозащищенности
7	Максимальное давление в системе
8	Максимальная температура перекачиваемой жидкости
9	Номинальная частота вращения

Поз.	Наименование
10	Направление вращения: CCW: против часовой стрелке
11	Напряжение и частота питающей сети
12	КПД в номинальной точке
13	Масса без электродвигателя
14	Технические условия
15	Дата изготовления: год/неделя (или год. месяц)
16	Серийный номер
17	Страна изготовления
18	Знаки обращения на рынке

Максимальное рабочее давление и температура рабочей жидкости

	Фланцы овальные		Фланцы DIN	
	Макс. допустимое рабочее давление [бар]	Температура рабочей жидкости [°C]	Макс. допустимое рабочее давление [бар]	Температура рабочей жидкости [°C]
BM 1-2 BM 1-36	16	от -20 до +120	25	от -20 до +120
BM 3-2 BM 3-36	16		25	
BM 5-2 BM 5-29	16		25	
BM 10-1 BM 10-14	16		16	
BM 10-16 BM 10-22	-	-	25	от -20 до +105
	-	-	24	от -20 до +110
	-	-	23	от -20 до +115
BM 15-1 BM 15-9	-	-	22	от -20 до +120
	-	-	25	от -20 до +105
	-	-	24	от -20 до +110
BM 15-10 BM 15-17	-	-	23	от -20 до +115
	-	-	22	от -20 до +120
	-	-	16	от -20 до +120
BM 20-1 BM 20-8	-	-	25	от -20 до +105
	-	-	24	от -20 до +110
	-	-	23	от -20 до +115
BM 20-10 BM 20-17	-	-	22	от -20 до +120
	-	-	25	от -20 до +105
	-	-	24	от -20 до +110

Максимальный подпор

Суммарное значение имеющегося давления на входе и давления нагнетания при нулевой подаче всегда должно быть ниже максимально допустимого рабочего давления. Допустимые значения давления на входе указаны в таблице.

Модель	Макс. входное давление [бар]
BM1-2 BM1-36	10
BM3-2 BM3-29	10
BM3-31 BM3-36	15
BM5-2 BM5-16	10
BM5-18 BM5-36	15
BM10-1 ... BM10-7	6
BM10-8 BM10-22	10
BM15-1 BM15-9	6
BM15-10 BM15-17	10
BM20-1 BM20-3	6
BM20-4 BM20-17	10

Подбор насосов

Выбор насоса зависит от:

- требуемых параметров расхода и напора;
- типа перекачиваемой жидкости, ее температуры, плотности и т. п.;
- давления на входе в насос;
- конфигурации системы.

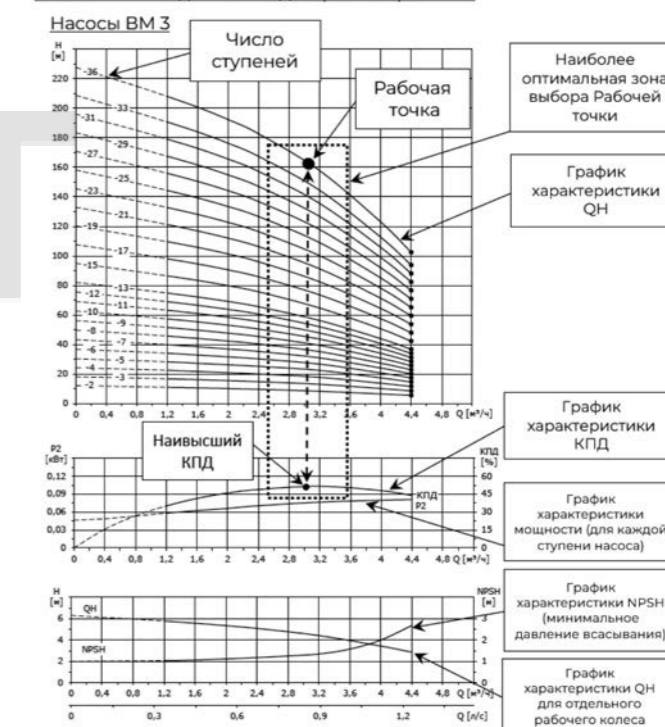
Подбор насосов необходимо осуществлять по следующим параметрам:

- рабочая точка насоса (см. ниже)
- размерные данные, такие как потери давления из-за разности высот, потери на трение в трубопроводе, КПД насоса
- материалы насоса
- соединения насоса (овальный фланец BSP или фланец DIN)
- торцевое уплотнение вала

Рабочая точка

Исходя из положения рабочей точки, можно выбрать насос на основе рабочих характеристик, которые приведены в разделе «Технические данные и диаграммы характеристик». В идеале рабочая точка должна соответствовать максимальному значению КПД на характеристике «КПД» насоса. См. пример на рисунке.

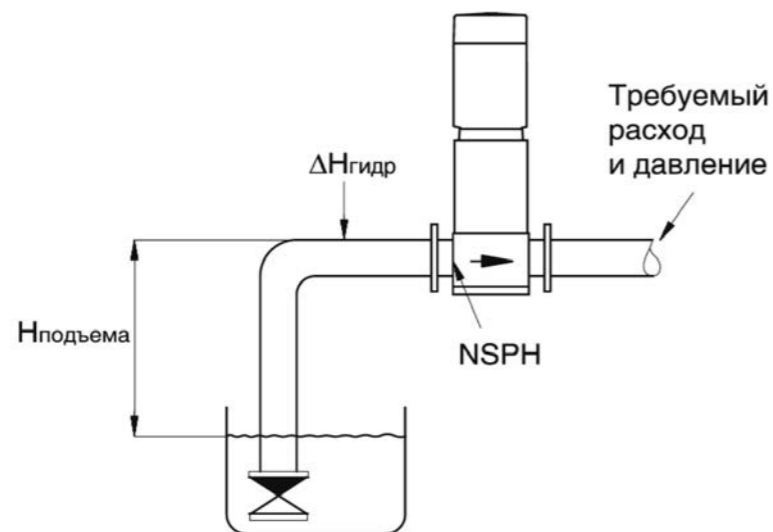
Расположение данных на диаграммах рабочих



Технические данные

При выборе типоразмера насоса необходимо учитывать следующие данные:

- максимальный расход и давление;
- потери давления из-за перепада высот (H подъема);
- потери на трение в трубопроводе ($\Delta H_{\text{гидр}}$). Может потребоваться учет потерь давления в связи с наличием длинных труб, изгибов, клапанов и т. д.;
- КПД в ожидаемой рабочей точке;
- значение NPSH;
- максимальная температура жидкости на входе.



Примечание: при подборе типоразмера насоса в случаях расчетов сложных систем рекомендуется закладывать запас по характеристикам QH не менее 5%

Расчет минимального давления на входе в насос

Рекомендуется в следующих случаях:

- при температуре жидкости свыше 25°C ;
- когда расход значительно превышает расчетный;
- когда существует значительное сопротивление на входе (фильтры, клапаны и т. д.);
- при низком давлении в системе.

Для исключения кавитации убедитесь, что давление на входе в насос больше минимального.

$$H = p_b \times 10,2 - \text{NPSH} - H_f - H_v - H_s$$

p_b – барометрическое давление, в барах. На уровне моря барометрическое давление может быть принято равным 1 бар.

NPSH – параметр насоса, характеризующий всасывающую способность, в метрах водяного столба. Может быть получен по кривой при максимальном расходе насоса.

H_f – Потери на трение в подводящем трубопроводе при максимальной подаче насоса, в метрах водяного столба.

H_v – давление насыщенных паров жидкости, в метрах водяного столба. (См. таблицу «Давление насыщенного пара воды», H_v зависит от температуры жидкости t_m).

H_s – коэффициент запаса (м). Рекомендуется принимать минимум 0,5 м.

Если расчетное значение «H» положительное, насос может работать при высоте всасывания максимум «H» м. вод. ст.

Если расчетное значение «H» отрицательное, минимальное допустимое давление на входе равно «H» м. вод. ст.

Давление насыщенного пара воды

tm, °C	Hv, м
0	0,06
5	0,09
10	0,13
15	0,17
20	0,24
25	0,32
30	0,43
35	0,58
40	0,76
45	0,99
50	1,27
55	1,63
60	2,07
65	2,60
70	3,25
75	4,03
80	4,97
85	6,09
90	7,41
95	8,97
100	10,79
105	12,92
110	15,37
115	18,22
120	21,48

КПД

Если предполагается эксплуатация насоса при постоянной подаче, то следует выбирать такой насос, у которого КПД в рабочей точке близок к максимальному. В случае эксплуатации с изменяющимися характеристиками или в условиях переменного водопотребления необходимо выбирать такой насос, у которого наивысший КПД достигается в пределах рабочего диапазона, в котором насос эксплуатируется большую часть своего рабочего времени.

Вязкость

Перекачивание жидкостей с плотностью или кинематической вязкостью выше, чем у воды, приводит к снижению гидравлических характеристик и увеличению потребляемой мощности. В таких случаях насос необходимо заказывать с увеличенной мощностью электродвигателя.



Не превышайте предельные значения следующих видов давления:

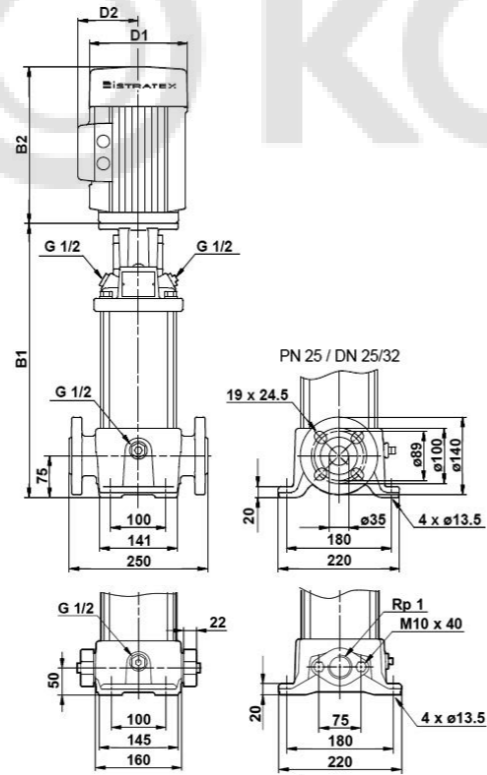
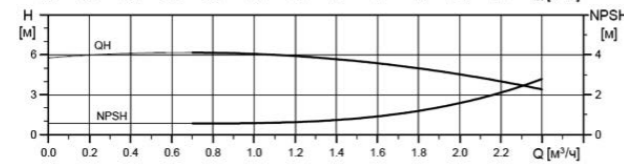
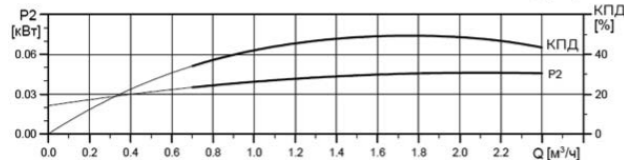
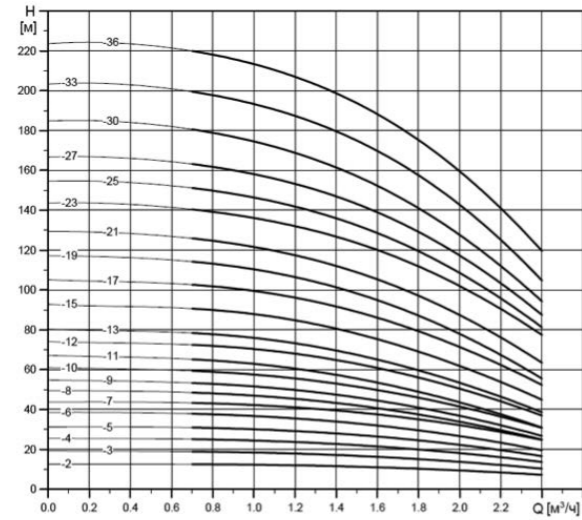
- максимальное допустимое рабочее давление;
- максимальное давление на входе.

Суммарное значение имеющегося давления на входе и давления нагнетания при нулевой подаче всегда должно быть ниже максимально допустимого рабочего давления.

В случае превышения максимально допустимого рабочего давления возможно повреждение конического подшипника электродвигателя и сокращение срока службы торцевого уплотнения.

Технические данные и диаграммы характеристик

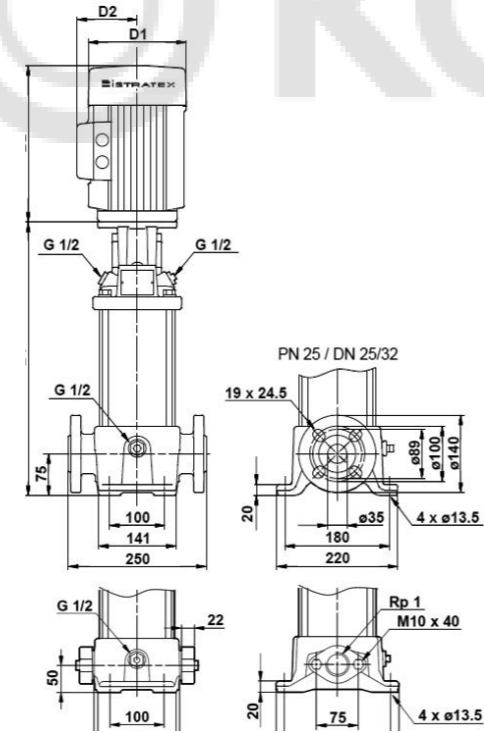
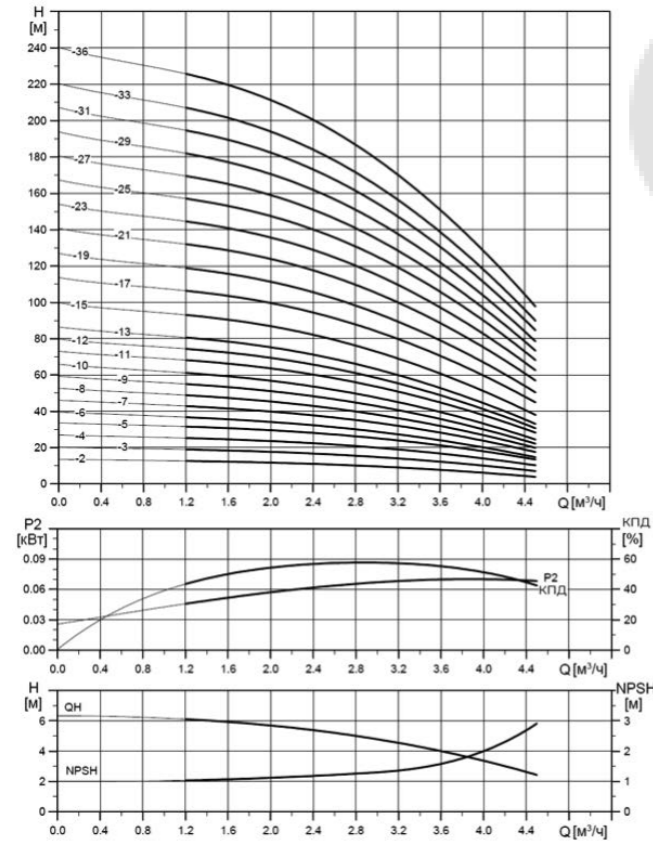
Насосы BM 1



Модель	Мощность э/д, кВт	Размеры, мм					Масса, кг
		B1	B2	B1+B2	D1	D2	
BM 1-2	0,37	279	210	489	148	117	21
BM 1-3	0,37	297		507			21
BM 1-4	0,37	315		525			22
BM 1-5	0,37	333		543			22
BM 1-6	0,37	351		561			23
BM 1-7	0,37	369		579			23
BM 1-8	0,55	389		597			24
BM 1-9	0,55	405		615			24
BM 1-10	0,55	423		633			25
BM 1-11	0,55	441		651			25
BM 1-12	0,75	459		255			714
BM 1-13	0,75	477	732		26		
BM 1-15	0,75	513	768		27		
BM 1-17	1,1	549	804		28		
BM 1-19	1,1	585	840		29		
BM 1-21	1,1	621	876		30		
BM 1-23	1,1	657	912		31		
BM 1-25	1,5	703	290	993	190	155	40
BM 1-27	1,5	739		1029			41
BM 1-30	1,5	793		1083			42
BM 1-33	2,2	847		1137			44
BM 1-36	2,2	901		1191			45

*Возможна вариативность высоты электродвигателя (B2) в пределах +10%

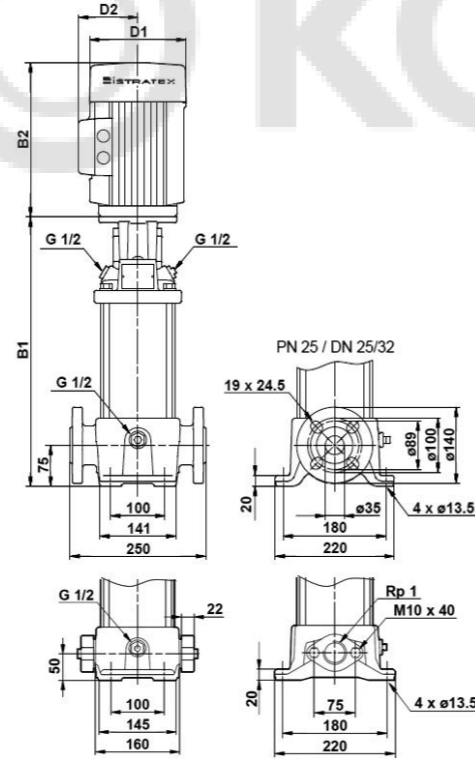
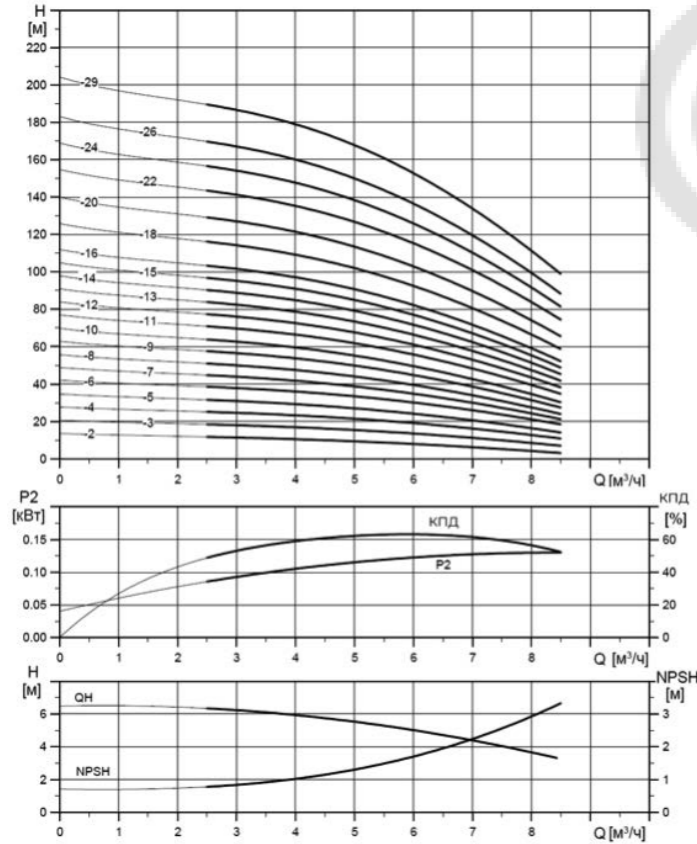
Насосы BM3



Модель	Мощность э/д, кВт	Размеры, мм					Масса, кг
		B1	B2	B1+B2	D1	D2	
BM 3-2	0,37	279	210	489	148	117	21
BM 3-3	0,37	297		507			21
BM 3-4	0,37	315		525			22
BM 3-5	0,37	333		543			22
BM 3-6	0,55	351		561			23
BM 3-7	0,55	369	255	579	170	142	23
BM 3-8	0,75	389		642			24
BM 3-9	0,75	405		660			24
BM 3-10	0,75	423		678			25
BM 3-11	1,1	441		696			25
BM 3-12	1,1	459	290	714	190	155	26
BM 3-13	1,1	477		732			26
BM 3-15	1,1	513		768			27
BM 3-17	1,5	559		849			28
BM 3-19	1,5	595		885			29
BM 3-21	2,2	631	325	921	197	165	30
BM 3-23	2,2	667		957			31
BM 3-25	2,2	713		1003			40
BM 3-27	2,2	749		1039			41
BM 3-29	2,2	785		1075			42
BM 3-31	3	833	325	1158	197	165	44
BM 3-33	3	869		1194			45
BM 3-36	3	923		1248			47

*Возможна вариативность высоты электродвигателя (B2) в пределах +10%

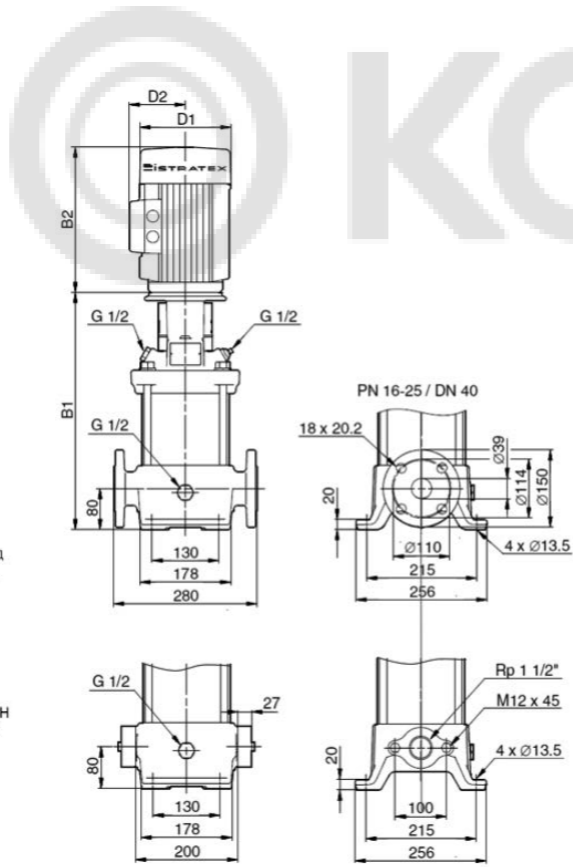
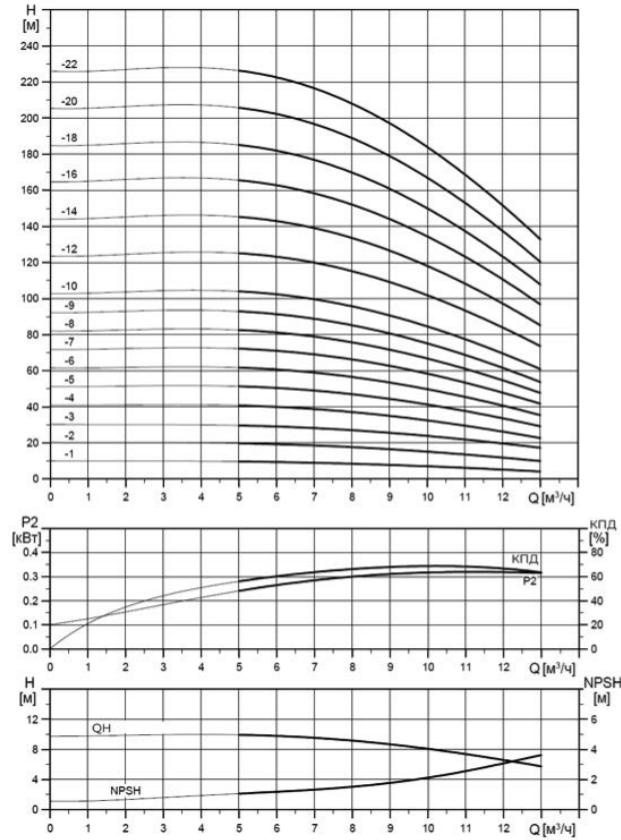
Насосы BM5



Модель	Мощность э/д, кВт	Размеры, мм					Масса, кг
		B1	B2	B1+B2	D1	D2	
BM 5-2	0,37	266	210	476	132	84	22
BM 5-3	0,55	293	210	503			23
BM 5-4	0,55	330	255	585	150	95	23
BM 5-5	0,75	357		612			2
BM 5-6	1,1	384		639			28
BM 5-7	1,1	411	666	29			
BM 5-8	1,1	448	290	738	168	112	30
BM 5-9	1,5	475		765			36
BM 5-10	1,5	502		792			37
BM 5-11	2,2	529		819			38
BM 5-12	2,2	556		846			39
BM 5-13	2,2	583		873			40
BM 5-14	2,2	610	900	41			
BM 5-15	2,2	637	927	42			
BM 5-16	2,2	664	954	43			
BM 5-18	3	728	325	1053	194	124	46
BM 5-20	3	782		1107			47
BM 5-22	4	836	335	1171	212	142	59
BM 5-24	4	890		1225			61
BM 5-26	4	944		1279			62
BM 5-29	4	1025		1360			64

*Возможна вариативность высоты электродвигателя (B2) в пределах +10%

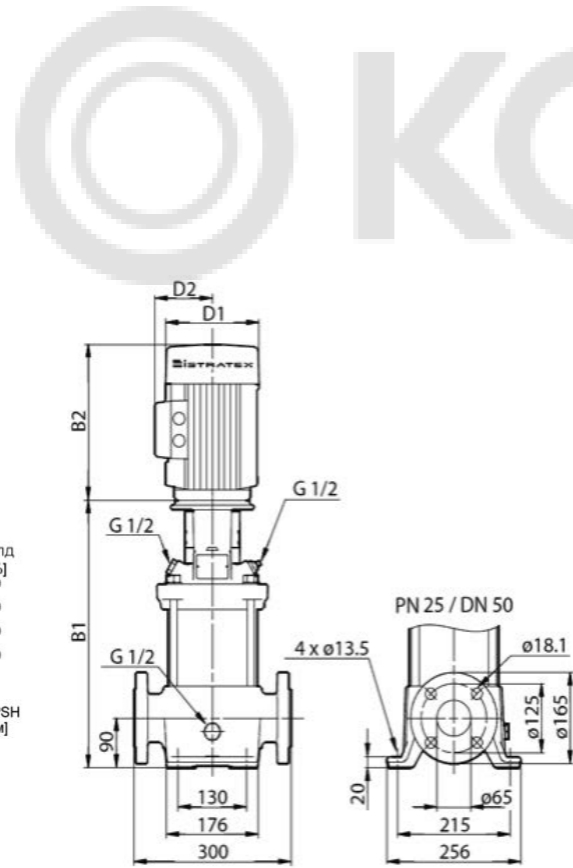
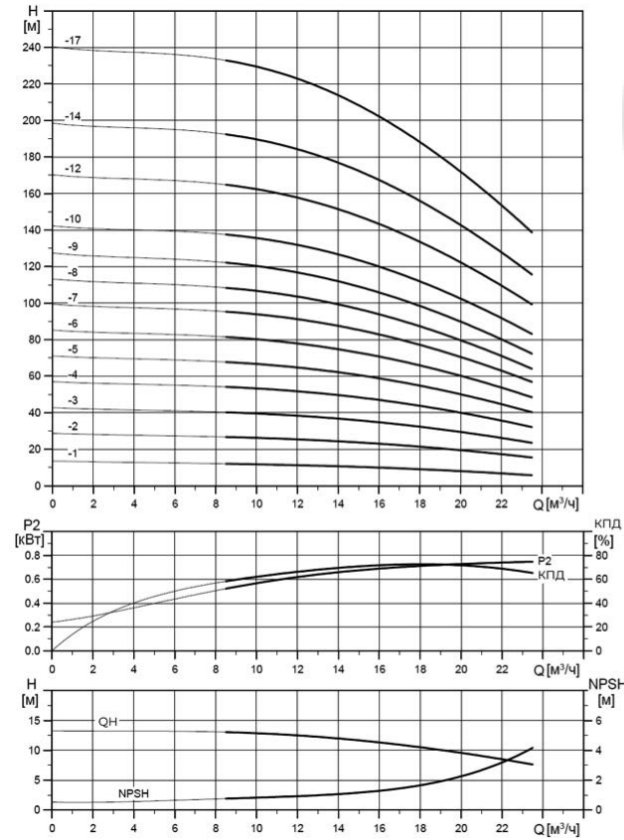
Насосы BM 10



Модель	Мощность э/д, кВт	Размеры, мм					Масса, кг
		B1	B2	B1+B2	D1	D2	
BM 10-1	0,75	379		634			34
BM 10-2	0,75	379	255	634	170	142	34
BM 10-3	1,1	409		664			38
BM 10-4	1,5	439		729			46
BM 10-5	2,2	469	290	759	190	155	47
BM 10-6	2,2	499		789			48
BM 10-7	3	539		864			54
BM 10-8	3	569	325	894	197	165	55
BM 10-9	3	599		924			56
BM 10-10	4	629		964			68
BM 10-12	4	689	335	1024	230	188	70
BM 10-14	5,5	769		1199			92
BM 10-16	5,5	829		1259			94
BM 10-18	7,5	889	420	1319	260	208	99
BM 10-20	7,5	949		1379			101
BM 10-22	7,5	1009		1439			104

*Возможна вариативность высоты электродвигателя (B2) в пределах +10%

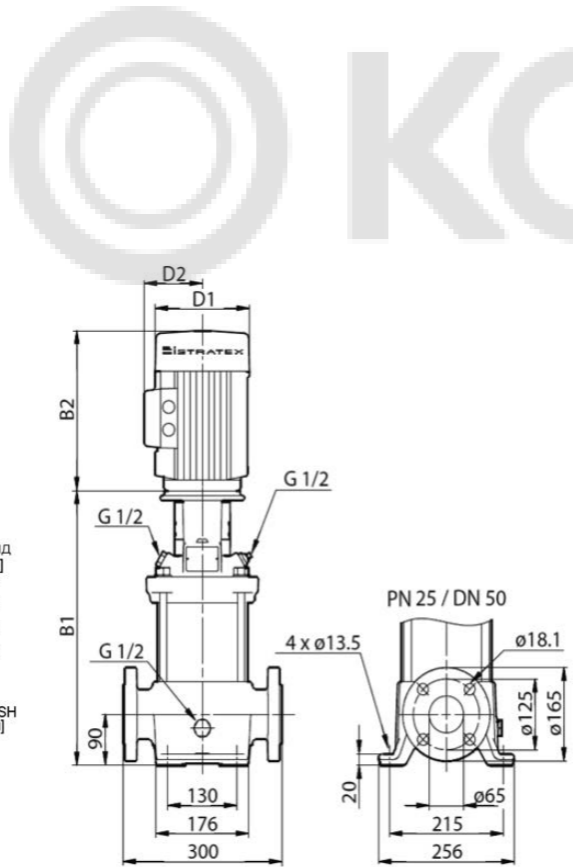
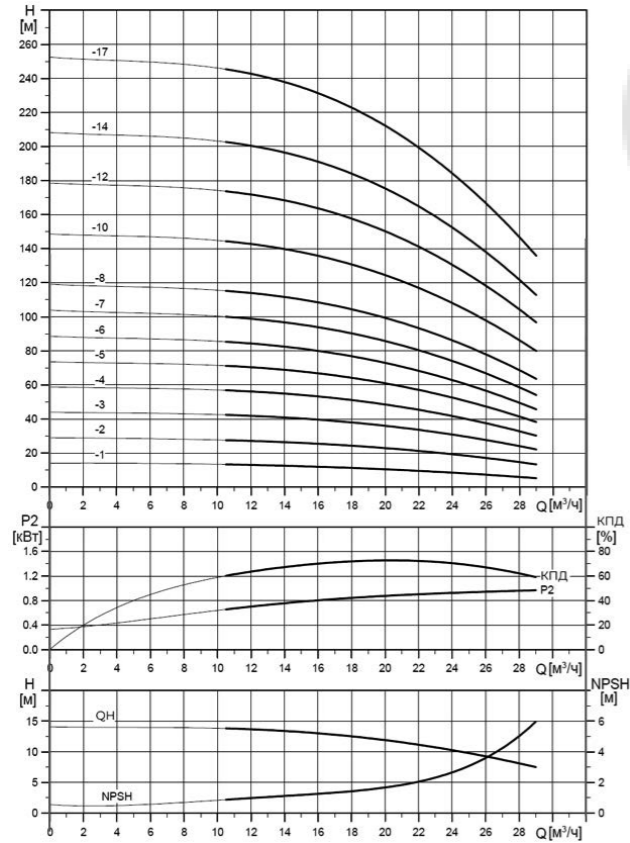
Насосы BM 15



Модель	Мощность э/д, кВт	Размеры, мм					Масса, кг
		B1	B2	B1+B2	D1	D2	
BM 15-1	1,1	352	250	602	150	95	42
BM 15-2	2,2	413	310	723	168	112	50
BM 15-3	3	463	330	793	194	124	55
BM 15-4	4	508	357	865	212	142	68
BM 15-5	4	553		910			69
BM 15-6	5,5	630	398	1028	259	164	91
BM 15-7	5,5	675		1073			93
BM 15-8	7,5	720		1118			97
BM 15-9	7,5	765	505	1163	330	255	98
BM 15-10	11	887		1392			141
BM 15-12	11	977		1482			145
BM 15-14	11	1067		1572			148
BM 15-17	15	1202	1707	158			

*Возможна вариативность высоты электродвигателя (B2) в пределах +10%

Насосы BM 20



Модель	Мощность э/д, кВт	Размеры, мм					Масса, кг
		B1	B2	B1+B2	D1	D2	
BM 20-1	1,1	372	245	617	170	140	33
BM 20-2	2,2	372	290	662	190	155	44
BM 20-3	4	427	335	762	230	188	58
BM 20-4	5,5	517	430	947	260	208	73
BM 20-5	5,5	562		992			75
BM 20-6	7,5	627		1057			83
BM 20-7	7,5	672		1102			85
BM 20-8	11	717	505	1222	330	255	141
BM 20-10	11	897		1402			146
BM 20-12	15	987		1492			161
BM 20-14	15	1077	1582	166			
BM 20-17	18,5	1212	560	1772			191

*Возможна вариативность высоты электродвигателя (B2) в пределах +10%

Комплектность поставки и принадлежности

В комплект поставки насоса входит:

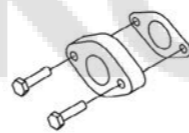
- насос в сборе – 1 шт.;
- Паспорт, руководство по монтажу и эксплуатации.



Примечание: комплект овальных фланцев и крепежа не входят в комплект поставки насоса и заказываются при необходимости.

Монтажные комплекты для насосов, имеющих код присоединения «овальные фланцы»:

- S55411001 Комплект овальных фланцев с креплениями VM 1, 3, 5, Rp 1"
- S55411002 Комплект овальных фланцев с креплениями VM 3, 5, Rp 1 1/4"
- S55411003 Комплект овальных фланцев с креплениями VM10, Rp 1 1/2"



Монтаж, хранение, ресурс и срок службы

Монтаж и эксплуатация должны производиться в соответствии с требованиями, изложенными в «Паспорте, руководстве по монтажу и эксплуатации».

Хранение насоса должно выполняться согласно техническим условиям, указанным на фирменной табличке оборудования (ТУ ХХХХ-ХХХ-ХХХ...).

Ресурс насоса определяется многими факторами. При правильном подборе, квалифицированном монтаже и эксплуатации в соответствии с рекомендуемыми условиями срок службы может составлять более 10 лет. Срок службы насоса значительно сокращает наличие твердых механических взвесей в перекачиваемой жидкости и разрушающее явление кавитации по причине заниженного давления на входе.

Гарантии качества и сервисное обслуживание

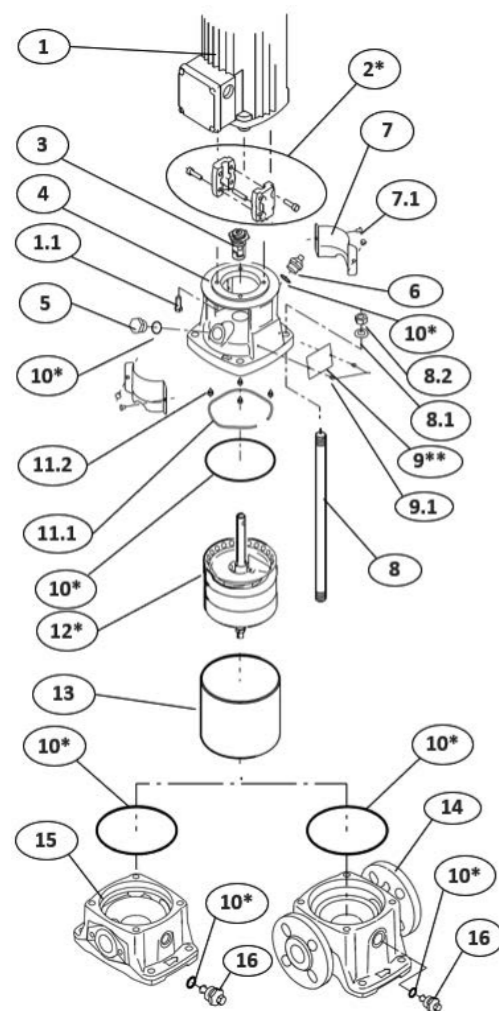
Все производимые изделия проходят приемосдаточные испытания согласно ГОСТ ИСО 9906—2015 на соответствие заявленным в технических условиях проверяемым параметрам и имеют серийные номера. Контроль указанных на фирменной табличке параметров является неотъемлемой частью программы испытаний (ГОСТ ИСО 9906-2015, класс точности 3B), включает в себя снятие гидравлических и электрических показателей работы изделия в различных режимах работы. Опрессовка выполняется с коэффициентом 1,5 от P_{max}, указанной на фирменной табличке. Данные результатов тестирования хранятся бессрочно в базе данных с привязкой к серийному номеру изделия.

При заказе изделия возможна опция формирования сертификата результатов ПСИ по расширенной программе.

Предприятие-изготовитель гарантирует соответствие насосов требованиям настоящих технических условий при соблюдении потребителем условий и правил хранения, транспортирования, монтажа и эксплуатации, установленных в эксплуатационной документации.

Для проведения квалифицированного ввода в эксплуатацию и дальнейшего технического обслуживания оборудования в соответствии с требованиями «Руководства по монтажу и эксплуатации» рекомендуется заключить договор на сервисное обслуживание. Договор на сервисное обслуживание может быть заключен напрямую с производителем, либо с авторизованным сервисным центром «Истратех».

Схема насоса для заказа сервисных комплектов



Поз. №	Наименование	кол-во на насос
1	Электродвигатель	1
1.1	Болт	4
2*	Муфта	1
3	Торцевое уплотнение вала	1
4	Фонарь насоса	1
5	Заглушка	1
6	Спускник воздуха	1
7	Кожух защитный	2
7.1	Винт	4
8	Шпилька	4
8.1	Шайба	4
8.2	Гайка	4
9**	Фирменная табличка	1
9.1	Заклепка	2
10*	Комплект колец уплотнительных	1
11.1	Кольцо пружинное (BM1/3/5)	1
11.2	Упор резиновый (BM10/15/20)	4
12*	Рабочая часть насоса в сборе	1
13	Гильза	1
14	Основание насоса (DIN)	1
15	Основание корпуса насоса (овальные фланцы)	1
16	Заглушка байпасная	1

Примечание:

- Позиции, отмеченные (*) поставляются комплектом.
- Позиция, отмеченная (**) при заказе является дубликатом оригинальной фирменной таблички.
- Курсивом в таблице отмечены наиболее подверженные естественному износу компоненты.

Примеры вариантов заказа необходимых запасных частей:

№ п/п	Артикул насоса	Поз. № из схемы насоса	Наименование	Требуемое кол-во, шт.
1	BM 1-5	11	Кольцо пружинное	1
2	BM 3-2	16	Заглушка байпасная	2
3	BM 15-3	1	Электродвигатель	1

Рекомендуемые расходные материалы и запчасти на период эксплуатации 2/5 лет

Некоторые детали насоса в процессе эксплуатации подвержены естественному износу и требуют периодической замены во время технического обслуживания.

Поз. №	Наименование	Кол-во на 2 года	Кол-во на 5 лет
3	Торцевое уплотнение вала	1	2
10*	Комплект колец уплотнительных (РТИ)	1	2
12*	Рабочая часть насоса в сборе		1

Дополнительная сервисная информация по электродвигателям

Чтобы не допустить возникновения неполадок и увеличить срок службы электродвигателей, необходимо не реже, чем раз в 6 месяцев проводить технический осмотр и обслуживание в соответствии с требованиями, указанными в «Паспорте, руководстве по монтажу и эксплуатации».

Наиболее изнашиваемыми компонентами электродвигателя являются подшипники.

В электродвигателях до 7,5 кВт включительно применяются необслуживаемые подшипники. Электродвигатели мощностью 11,0/15,0/18,5кВт со стороны привода имеют обслуживаемые подшипники с установленными в корпус двигателя пресс-масленками, а с неприводной стороны – необслуживаемые.

Необходимая информация по типу, количеству смазки и периодичности работ по обслуживанию подшипников указывается на шильдике электродвигателя.

Для дозаправки открытых подшипников следует использовать тугоплавкую консистентную смазку на литиевой основе.

Рекомендованные производителем типы консистентных смазок для открытых подшипников:

- EXXON UNIREX N3
- EXXON UNIREX N2
- Shell Alvania G3

При замене смазки подшипника следует всегда использовать такой же смазочный материал, какой был первоначально. Однако если необходимо использовать другой смазочный материал, следует удалить все остатки прежнего смазочного материала в подшипнике и корпусе, прежде чем использовать новую смазку.

В случаях сезонного простоя на период от 6 месяцев рекомендуется перед отключением насоса обновить смазку в обслуживаемых подшипниках.

Для планирования регламентных работ по замене необслуживаемых подшипников или обновлению смазки в обслуживаемых подшипниках, необходимо руководствоваться данными из таблиц ниже. Таблица относится к двухполюсным двигателям.

Типоразмер электродвигателя [кВт]	Периодичность замены необслуживаемых подшипников [часы эксплуатации для температуры окружающей среды]				
	40°C	45°C	50°C	55°C	60°C
0,37 - 0,75	18000	–	–	–	–
1,1 - 18,5	20000	15500	12500	10000	7500

*Часы наработки до замены подшипников указаны как рекомендация, исходя из расчетного ресурса в 20000 часов.

Типоразмер электродвигателя [кВт]	Периодичность замены смазки подшипников приводной стороны [часы эксплуатации для температуры окружающей среды]				
	40°C	45°C	50°C	55°C	60°C
11,0 - 18,5	4500	3400	2500	1700	1100

*Если температура окружающей среды ниже 40 °С, подшипники следует заменять/смазывать с периодичностью, приведённой для 40 °С окружающей среды.

Типоразмер электродвигателя	Мощность электродвигателя (кВт)	Подшипник	
		DE	NDE
71	0,37	6202-2Z/C3	6202-2Z/C3
71	0,55	6202-2Z/C3	6202-2Z/C3
80	0,75	6204-2Z/C3	6204-2Z/C3
80	1,1	6204-2Z/C3	6204-2Z/C3
90	1,5	6205-2Z/C3	6205-2Z/C3
90	2,2	6205-2Z/C3	6205-2Z/C3
100	3,0	6206-2Z/C3	6206-2Z/C3
112	4,0	7306-2Z	6306-2Z/C3
132	5,5	7308-2Z	6308-2Z/C3
132	7,5	7308-2Z	6308-2Z/C3
160	11	7309	6309-2Z/C3
160	15	7309	6309-2Z/C3
180	18,5	7310	6310-2Z/C3

Для за^ме^то^к

Расширенную информацию по техническому и сервисному обслуживанию электродвигателей можно найти на сайте производителя ISTRATEX в разделе «Документация». См. QR-code или ссылку ниже.

www.istratex.ru



© KOMFORT

ISTRATEX[®]

**КАЧЕСТВЕННЫЕ РЕШЕНИЯ
ЗДЕСЬ И ВСЕГДА**

ИСТРАТЕХ м/о, г. Истра,
дер. Лешково, 188
Тел. +7 495 737 91 01
www.istratex.ru



V010424-BM

Возможны технические изменения. Товарные знаки,
представленные в этом материале, являются
зарегистрированными, принадлежащими
ООО 'Истратех Групп'. Все права защищены. © 2024